

# HR-511 / 521 / 522 / 523

## 810 系列 — 洛氏硬度试验机

### 特点

- 生成多个洛氏、洛氏表面及布氏硬度测力等级。
- 海豚鼻式压头测臂设计，便于进行内面 (最小  $\varnothing 40\text{mm}/\varnothing 22\text{mm}^*$ ) 和外面接触。
- 使用钻石型压头选项时 (19BA A292)
- 实时电子测力控制确保高精度负载，有效避免了测力超负载。
- 可通过压头退离功能在固定工作台处进行连续测量。有效减少了工作台俯仰所带来的不稳定因素。
- 自动停止提升工作台并自动预测能够确保测力稳定生成的测力负载。



### 功能：控制装置

#### 耐久面板按键型

- 耐久面板按键操作，液晶读数显示。
- 将远程测力选择链接到硬度标准选择。
- 强大的统计处理能力与 1024M 内存。
- 数据偏置。
- OK/NG 公差检验。
- 统计处理。



### 触摸屏型

- 触摸屏操作，背投液晶图形显示。
- 将远程测力选择链接到硬度标准选择。
- 支持多种语言，如英语、德语、法语、西班牙语、意大利语和日语，便于不同用户使用。
- 柱面及球面补偿。
- 数据偏置。
- 完全转换为其它硬度标准。
- 强大的统计处理能力，可灵活地进行数据点编辑并具有 1024M 内存。
- 测量数据编辑。
- OK/NG 公差检验。
- 统计处理，柱状图和 X-R 图。



### 性能参数

型号	HR-511	HR-521	HR-522	HR-523
货号	810-208*	810-202*	810-203*	810-204*
初级测力	29.42N, 98.07N	29.42N, 98.07N	29.42N, 98.07N	29.42N, 98.07N
测力	洛氏表面：147.1, 294.2, 441.3N 洛氏：588.4, 980.7, 1471N 布氏：1839N		洛氏表面：147.1, 294.2, 441.3N 洛氏：588.4, 980.7, 1471N 布氏：61.29, 98.07, 153.2, 245.2, 294.2, 306.4, 612.9, 980.7, 1226, 1839N	
测力设置	通过控制装置	通过控制装置	通过控制装置	通过控制装置
工作台倾斜	手动	手动	手动	电动
控制装置	耐久面板按键型	触摸屏型	触摸屏型	触摸屏型

\* 为区分交流电源电压，在货号后加上以下后缀 (如：810-208A)：

A 适于 UUCSA, D 适于 CEE, E 适于 BS, F 适于 SAA, DC 适于中国、K 适于 EK, 无后缀适于 JIS/100V

北京时代宏迪科技有限公司

咨询电话：400-055-2886

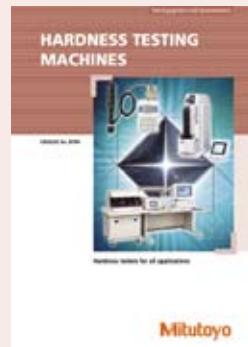
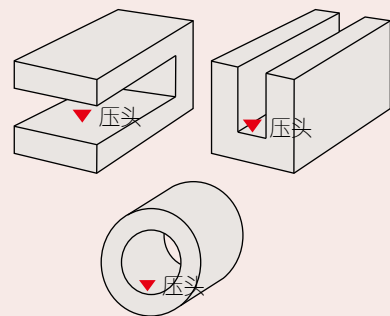
### 技术参数

初级测力：	29.42N, 98.07N
测力	
洛氏表面：	147.1, 294.2, 441.3N
洛氏：	588.4, 980.7, 1471N
布氏*：	61.29, 98.07, 153.2, 245.2, 294.2, 306.4, 612.9, 980.7, 1226, 1839N
测力设置：	通过控制装置
负载控制：	自动 (负载、持续时间、卸载)
负载时间：	0s - 120s (1s 增量)
最大试样高度：	205mm (用于标准平面测砧)
最大试样深度：	150mm (从压头轴心开始)
工作台倾斜：	手动或电动
控制装置：	耐久面板按键型触摸屏型
数据输出：	RS-232C, Digimatic 编码 (SPC) 和并口
电源：	100/120/220/240V AC, 50/60Hz
尺寸 (W x D x H)	
主机：	250 x 670 x 605mm
控制装置：	165 x 260 x 105mm
重量 (主机)：	65kg
*HR-511, HR-521: 仅限于 1839N	

### 选件：参见第 451 页

可测量各种形状的试样  
(采用鼻式压头轴装置)

使用鼻式压头装置可对管状试样以及平面试样上表面进行测量。



详见 Hardness Testing Machines (E4104) 产品样本