

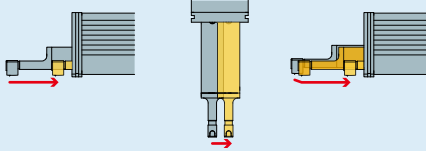
检测器 + 驱动部 + 显示部结合

检测器： 0.75mN 测力，2μm 针尖半径
4mN 测力，5μm 针尖半径

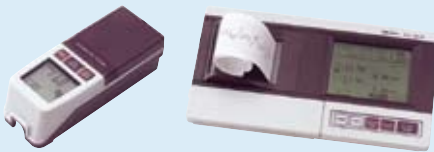
驱动部：
标准型

横向移动型

退避型



显示部：



评估能力：SJ-201

适用标准：

JIS' 82, JIS' 94, JIS' 01, DIN, ISO, ANSI

评估轮廓：

主轮廓 (P), 表面粗糙度轮廓 (R), DIN4776*
(*粗糙度 motif: SJ-201M)

评价参数：

Ra, Ry, Rz, Rq, S, Sm, Pc, R3z, mr (c), Rt, Rp, Rk, Rpk, Rvk, Mr1, Mr2, A1, A2, Vo (支持用户定义) (R, AR, Rx: M 波形)

滤波类型

2CR, PC75, 高斯

截止波长

λc: 0.25, 0.8, 2.5mm

λs: 2.5, 8mm

取样数：

X1, X3, X5

任意长度：

0.3 - 12.5mm, 0.1mm 增量

取样长度 (L)：

0.25, 0.8, 2.5mm

功能

用户自定义：期望获得的参数可以挑选出来，用于计算和显示。

GO/NG 判断：

上限 / 下限的设定：2 个参数

测量条件保存：在电源关闭时保存条件

数据保存：可保存多达 10 项的测量结果。

校正：输入数值可以自动校正。

省电功能：如果自动电源关闭功能启动，30 秒不进行

操作时电源关闭。



详见 SurfTest SJ-201/301 (E4286) 产品样本

性能参数 / 配置

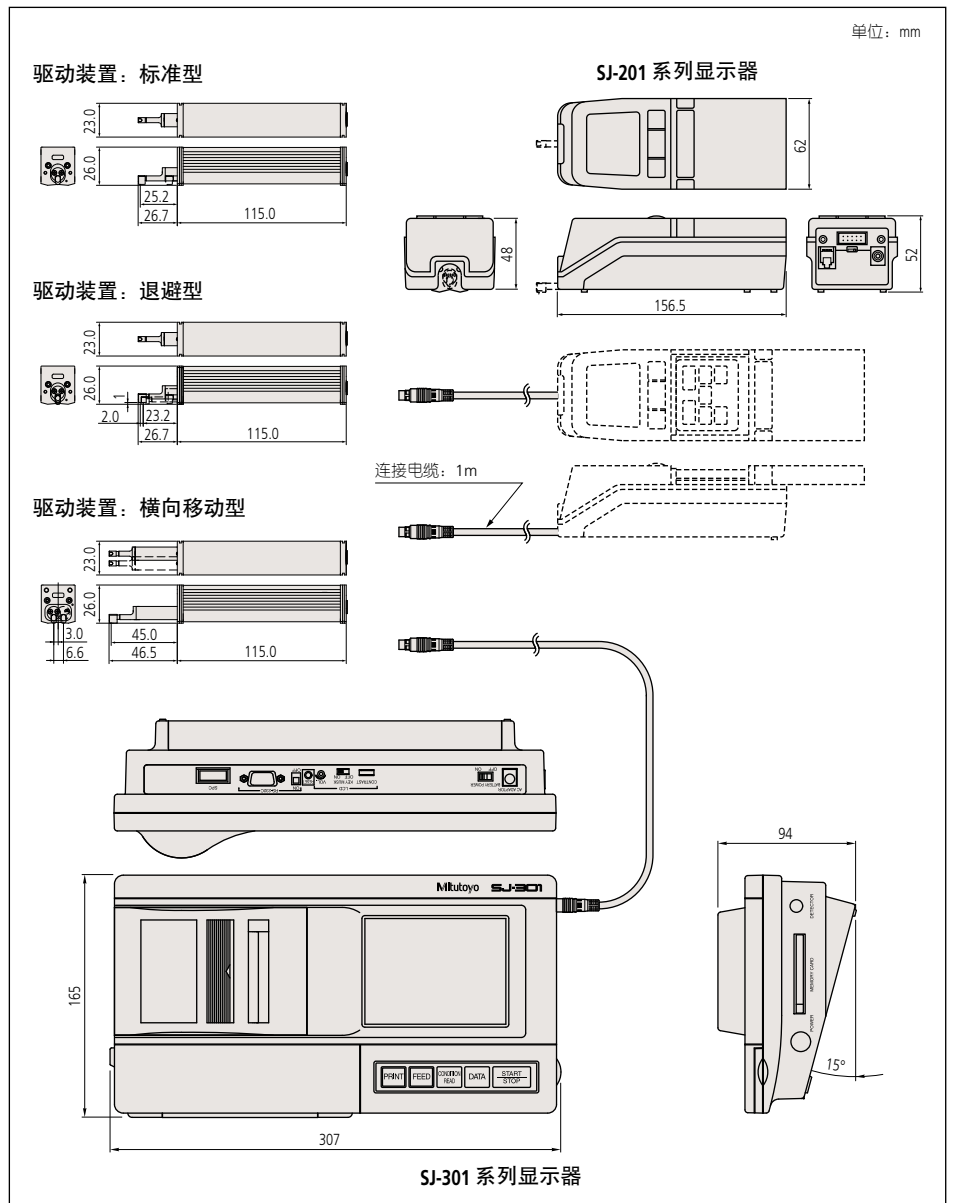
型号	SJ-201P		SJ-201R		SJ-201S		SJ-201M	
货号 (mm)	178-920-2*	178-930-2*	178-985*	178-995*	178-889-2*	178-899-2*	178-920-2F*	178-930-2F*
货号 (inch)	178-923-2*	178-933-2*	178-986*	178-996*	178-912-2*	178-913-2*	—	—
驱动部	标准型 (178-230-2)		退避型 (178-235)		横向移动型 (178-233-2)		标准型 (178-230-2)	
检测器	4mN 型 (178-390)	0.75mN 型 (178-395)	4mN 型 (178-390)	0.75mN 型 (178-395)	4mN 型 (178-390)	0.75mN 型 (178-395)	4mN 型 (178-390)	0.75mN 型 (178-395)
显示部	袖珍型		袖珍型		袖珍型		袖珍型	

型号	SJ-301		SJ-301R		SJ-301S	
货号 (mm)	178-953-3*	178-952-3*	178-980*	178-990*	178-929-2*	178-939-2*
货号 (inch)	178-954-3*	178-955-3*	178-987*	178-997*	178-901-2*	178-902-2*
驱动部	标准型 (178-230-2)		退避型 (178-235)		横向移动型 (178-233-2)	
检测器	4mN 型 (178-390)	0.75mN 型 (178-395)	4mN 型 (178-390)	0.75mN 型 (178-395)	4mN 型 (178-390)	0.75mN 型 (178-395)
显示部	带有标准型打印机		带有标准型打印机		带有标准型打印机	

* 为区分交流电源电压，在货号后加上以下后缀(如：178-952-3A)：

A 适于UL/CSA, D 适于CEE, E 适于BS, DC 适于中国、K 适于EK, 无后缀适于JIS/100V

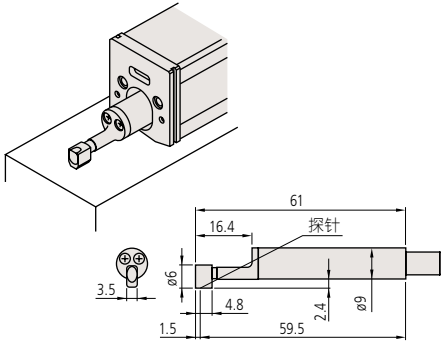
尺寸



检测器

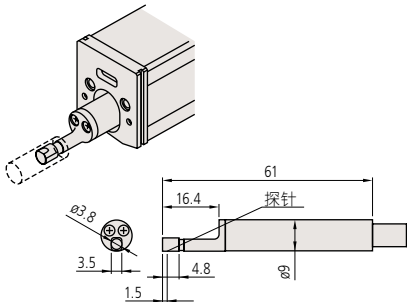
标准检测器

- 178-390: 4mN 型 (针尖半径 5 μ m)
- 178-296: 0.75mN 型 (针尖半径 2 μ m, 60° 锥角)
- 178-395: 0.75mN 型 (针尖半径 2 μ m, 90° 锥角)
- 178-391: 针尖半径为 10 μ m 的型号



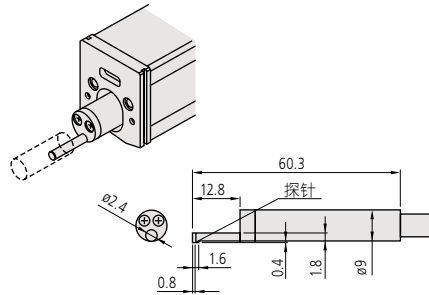
小孔检测器

- 178-392: 最小可测孔直径 (ϕ 4.5mm)



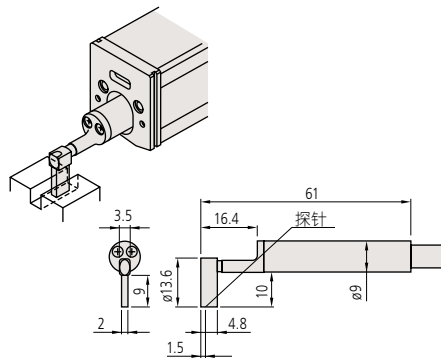
极小孔检测器

- 178-393: 最小可测孔直径 (ϕ 2.8mm)

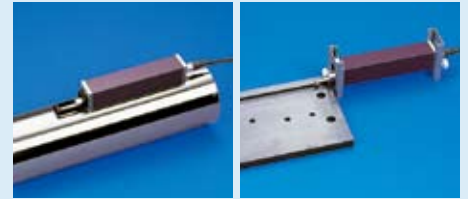


深槽检测器

- 178-394: 最大槽深: 8mm
* 不适于横向移动驱动部。



单位: mm



SJ 打印机用于 SJ-201

如果测量仪连接了专用的内置电池式掌中微型 SJ 打印机 (选件), 便可将已记录的轮廓打印输出。

- 可通过双向电源 (AC 适配器 / 电池) 操作。
- 打印项目: 测量条件、计算结果、表面轮廓、支撑曲线 (BAC)。
- 带有连接电缆和 20 卷打印纸。



178-420*

* 为区分交流电源电压, 在货号后加上以下后缀 (如 178-420A):
A 适于 120V, D 适于 220V, E 适于 240V

打印纸 (20 卷): 12AAC243

DP-1VR

强大的数据管理功能可以将 SurfTest (表面粗糙度测量仪) SJ 系列输出的 Digimatic 数据打印输出, 包括绘制柱状图和 D 图表的各种统计分析, 以及 X-R 控制图表的计算。此外, 还配有可连接到 PC 的 RS-232C 的 GO/NG 判断输出。



264-504*

* 为区分交流电源电压, 在货号后加上以下后缀 (如 264-504-5A):
-5A 适于 120V, -5D 适于 220V (欧洲), -5E 适于 240V (英国), -1K 适于没有 AC 适配器时 -1K 不适用于韩国, -5F 适于 240V (大洋洲)

电缆长度: 936937 (1m)

电缆长度: 965014 (2m)

评估能力: SURFPAK-SJ

符合工业标准: ISO 4287:1997, ANSI / ASME B46.1-1995, JIS B0601 1994 等等

评估轮廓: P (主轮廓), R (表面粗糙度轮廓), WC, WCA, WE
WEA DIN4776 轮廓、E (包括波纹轮廓)、粗糙度 motif、
波形 motif

评价参数: Ra, Rq, Rz, Rz (JIS), Ry, Ry (DIN), Rc, Rpi, Rp, Rpmax
Rvi, Rv, Rvmax, Rti, Rt, R3zi, R3z, R3y, S, Pc (Ppi), Sm, HSC, mr, δ_c ,
海拔参数, mrd, Rk, Rpk, Rvk, Mr1, Mr2, Δ_a , Δ_q , λ_a , λ_q , Sk,
Ku, Lo, Lr, A1, A2
Rx, R, AR, SR, SAR, NR, NCRX, CPM
Wte, Wx, W, AW, SW, SAW, NW

分析图表: ADC, BAC1, BAC2, 功率谱、自相关、Walsh 功率
谱、Walsh 自相关、倾斜角分布、波峰分布、参数分布
滤波类型: 2CR-75%, 2CR-50%, 2CR-75% (相位校正),
2CR-50% (相位校正), 高斯 -50% (相位校正)

截止波长:

λ_c : 0.025, 0.08, 0.25, 0.8, 2.5, 8, 25mm 或任意值
fi: 0.25, 0.8, 2.5, 8mm 或任意值
fh: 0.25, 0.8, 2.5, 8mm 或任意值

取样长度 (L):

0.025, 0.08, 0.25, 0.8, 2.5, 8, 25mm 或任意值

数据补偿功能: 倾斜补偿、R 面 (曲面) 补偿、椭圆补偿、
抛物线补偿、双曲线补偿、二次曲线自动补偿、
多项式补偿、多项式自动补偿

数据删除功能

- 删除数据以避免超范围错误
- 在特定范围内删除数据以便重新计算
- 自动删除数据

记录倍率

垂直: 100X - 500,000X, 水平: 1X - 10,000X

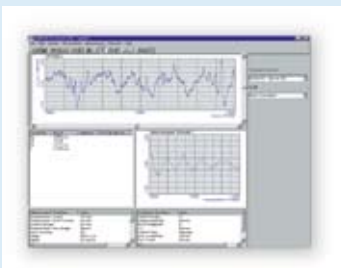
报告生成功能

- 位图拼贴功能
- 多重数据布局功能

需要 RS-232C 电缆

12AAA208: 适用于 SJ-201 系列的 RS-232C 电缆

12AAA882: 适用于 SJ-301 系列的 RS-232C 电缆

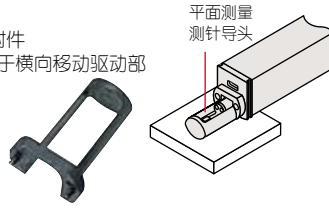


测针导头、适配器

平面测量测针导头

12AAA217

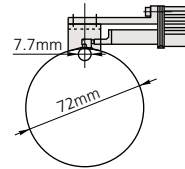
- SJ-301 标准附件
- 此配件不适用于横向移动驱动部



V 型适配器

12AAE644

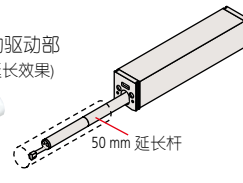
- SJ-201S/301S 标准附件
- 横向移动驱动部专用



延长杆 (50mm)

12AAA210

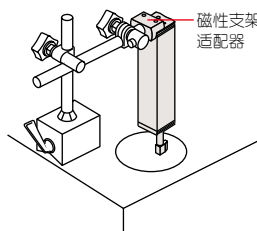
- 此配件不适用于横向移动驱动部
(注: 仅用一根杆便可起到延长效果)



磁性支架适配器

12AAA221 (ø8mm)

12AAA220 (ø9.5mm)



延长电缆 (1m)

12BAA303

圆柱型表面测量测针导头

12AAA218

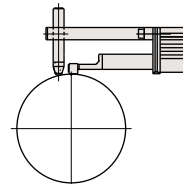
- SJ-301 标准附件
- 此配件不适用于横向移动驱动部



测头适配器

12AAE643

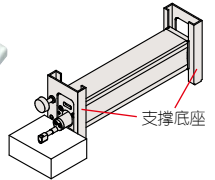
- SJ-201S/301S 标准附件
- 横向移动驱动部专用



支撑底座

12AAA216

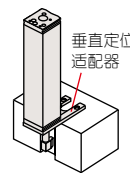
- SJ-301 标准附件
- 此配件不适用于横向移动驱动部



垂直定位适配器

12AAA219

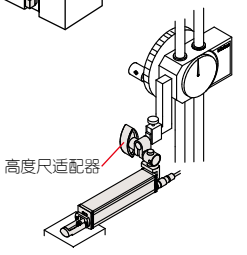
- 此配件不适用于横向移动驱动部



高度尺适配器

12AAA222 (9mm x 9mm)

12AAA233 (1/4" x 1/2")



* 下列附件不适用于横向移动驱动部

安装辅助装置

简化多个同类型工件的测量设定工作, 协助测量工件中难于接近的部分, 从而提高测量效率。

固定附件:

V 型辅助装置用于圆柱轴向测量



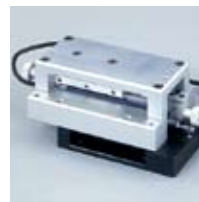
178-033

V 型的宽度可根据圆柱直径调节, 可方便对不同直径的圆柱进行轴向测量。

- 可调范围: ϕ 5 - 150mm

固定附件:

磁性滑动型辅助装置



178-034

安装在底部边缘的磁铁可以自行进行测量, 不用手扶。

固定附件:

用于内径测量的辅助装置



178-035

大大方便了圆柱块内壁表面等位置的测量。

- 适用直径: ϕ 75 - ϕ 95mm
- 可进入深度: 30 - 135 mm