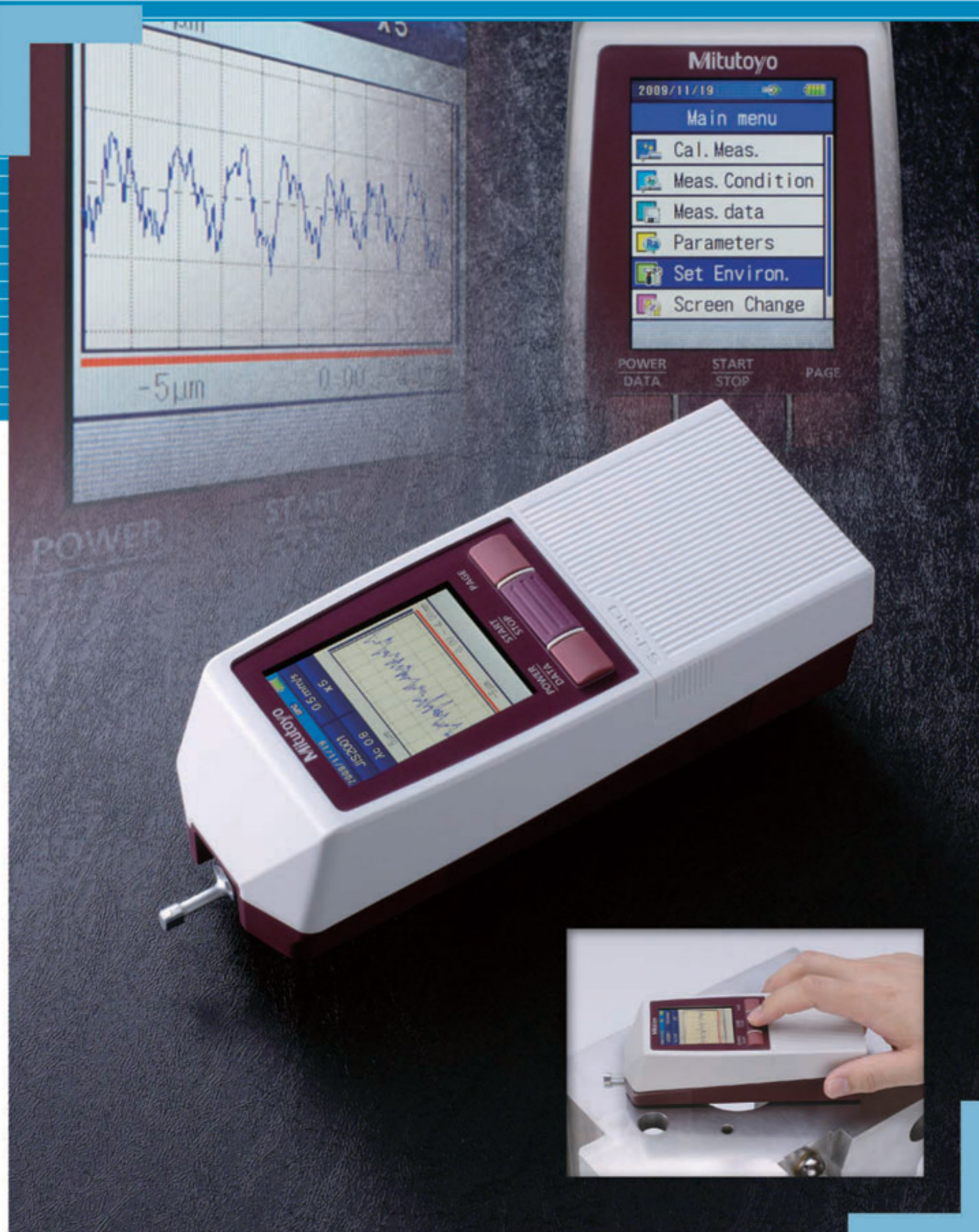


便携式表面粗糙度测量仪 SURFTEST SJ-210 系列

产品样本 No.C4388-178

北京时代宏迪科技有限公司
咨询电话：400-055-2886



小型、轻便、操作性非凡！

搭载了彩色LCD、并实现了可在显示器上表示表面粗糙度的波形。

小型表面粗糙度测量仪的终极版。

- 日本，中国，欧盟已申请设计专利
- 美国设计专利申请中

Mitutoyo

小型表面粗糙度测量仪的终极版

犹如手动工具般的简单、易于现场使用、
便于携带的小型表面形状测量机



操作性提升

搭载了附有背光灯的2.4寸彩色液晶显示屏
搭载了识别度较高的彩色LCD、实现了丰富的显示功能，操作更直观。
背光灯的彩用，即使是灰暗现场也不会影响操作。
简单操作键的排列
本体表面和保护罩内的按键使操作更简易、更准确。

高性能

高性能的储存功能
可储存10个测量条件，1个测量结果。
可选配储存卡（选件）
测量数据及测量条件可保存在储存卡上。
选配的储存卡可保存大量的数据。
密码保护
各种功能可单独设置密码，您可以防止错误操作和配置管理。
多语言应对
16国语言对应，可自由切换。
测针报警功能
超出设定的测量累计距离【界限值】时会有提醒。

丰富的解析及表示功能

对应各种规格标准
可对应JIS(JIS-B0601-2001、JIS-B0601-1994、JIS-B0601-1982)、
VDA、ISO-1997、ANSI的各种粗糙度规格。
评价曲线等的曲线表示功能
表示演算结果的基础上，还可表示每个区间的演算结果、评价曲线、
负荷曲线、振幅分布曲线。



Mitutoyo

Surf

彩色图表显示

实现了丰富的显示功能，操作更直观。

2.4英寸LCD

大型的LCD扩大了视野

背光灯

背光灯的应用提高了能见度

操作键

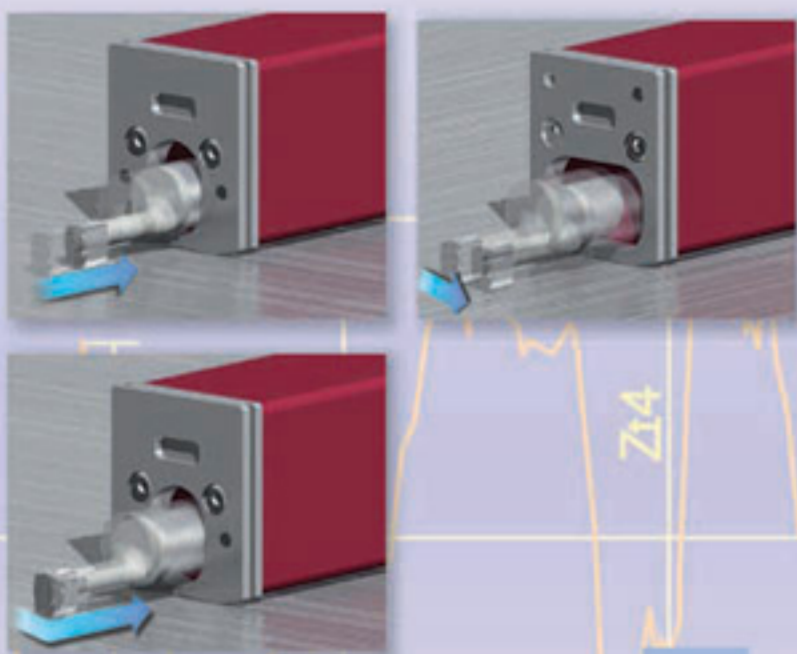
- 本体表面和保护罩内的按键使操作更简易、更准确
- 清晰易懂的画面构造和十字键实现了更直观的操作性
- 左右键可简单完成画面的设定
- 使用频率低的键可收纳在保护罩内防止误操作

驱动部

测量时演算表示部和驱动部可分离。并且，可单键完成装卸。



驱动部、检出器拥有丰富的测量方式



充电电池

充电时间和旧型号相比缩短了1/4



USB高速通信

PC之间的数据传输采用了高速USB通信



储存卡

储存卡的采用可储存大量的数据



规格对应

除了JIS, ISO之外还对应ANSI, VDA等各国标准

Standard
JIS1982
JIS1994
JIS2001
ISO1997
ANSI
VDA

多种语言对应

对应16国语言

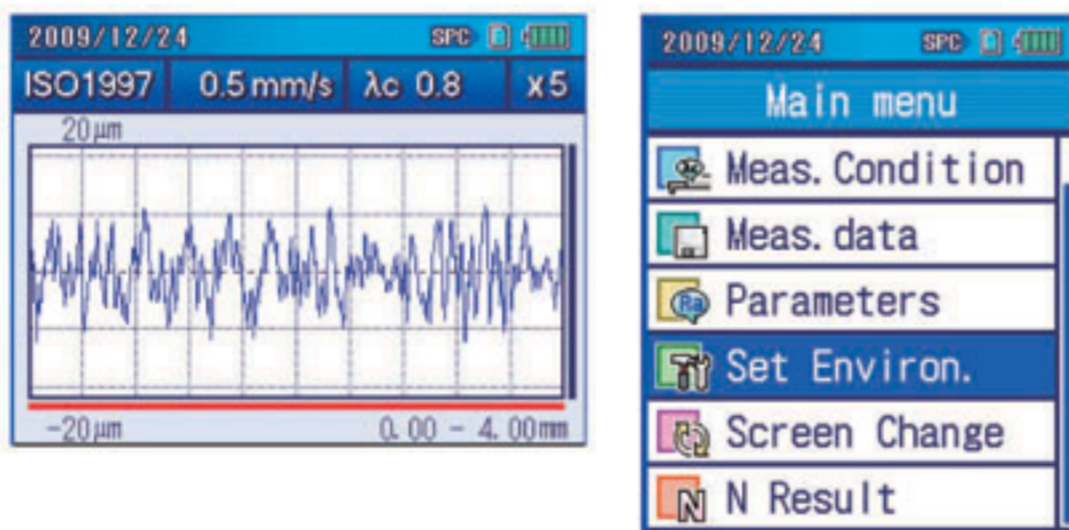
Select Language
日本語
English
Deutsch
Français
Italiano
Español

test SJ-210

体积小巧功能强大

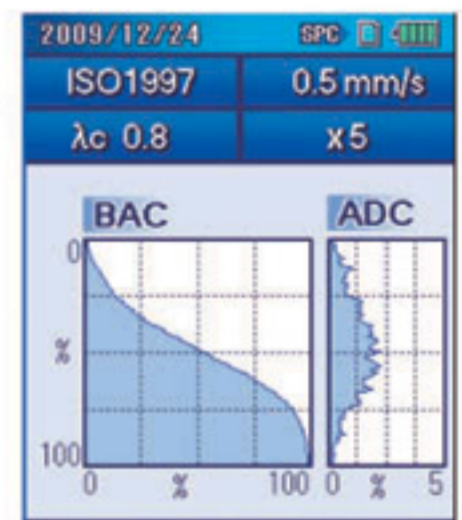
丰富的表示功能有助测量

- 搭载了能见度良好的2.4英寸彩色图形LCD显示屏，背光灯的采用大幅度提高了能见度。

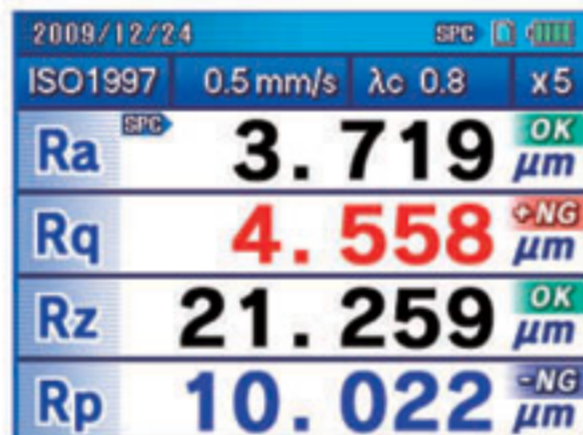


- 不仅是测量结果，也可显示评价曲线、负荷曲线、振幅分布曲线。

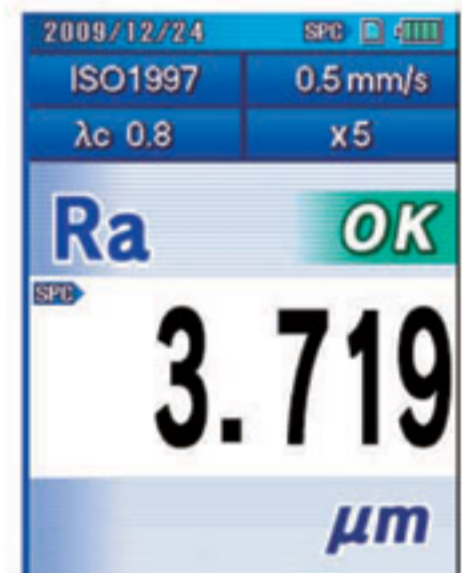
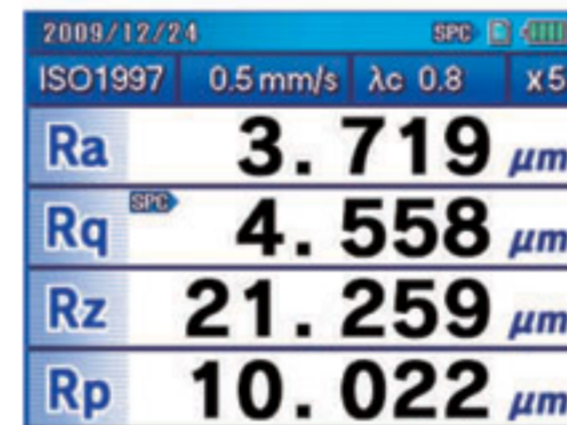
评价曲线可扩大或缩小。



- 用彩色表示合格与否的判定结果。



- 横向表示、纵向表示可自由切换。
- 演算结果大字体显示



数据保存功能的强化

- 测量机内部可保存10个测量条件，与工件相对应的条件可同时读出。
- 加装储存卡（选件）后可大量保存测量结果及测量条件。

储存卡（选件）

数据种类	内存	加装储存卡
测量曲线	1测量	10000测量
演算结果	10测量	
测量条件	10件	500件



- 丰富的输入输出功能
- USB接口为标准配置。

- RS-232C数显输出，打印输出，脚踏开关输入和丰富的输入输出通信口为标准配置。



多功能

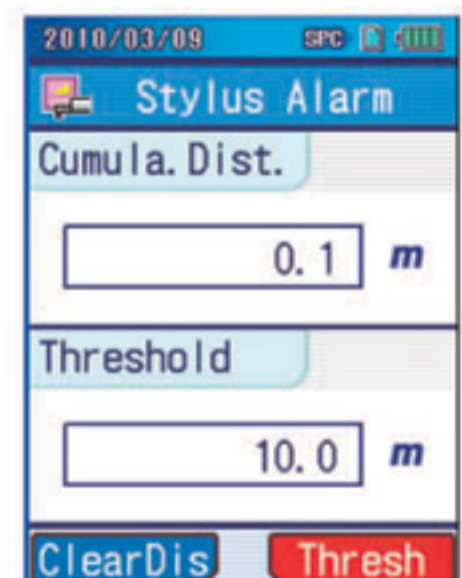
- 多国语言（16国）对应可自由切换。
- 密码保护功能。
- 搭载了充电时间短，驱动时间长的充电电池。

测针报警功能

- 超出设定的测量累计距离（界限值）时会有警报表示提醒测量人员。（有效管理测针的磨损等）

【界限值】可任意设定。

专利申请中：日本



简单设定

- 保护罩内的左右键可简单变更画面的设定。例如：可将测量画面的截取值，区间数简单切换。

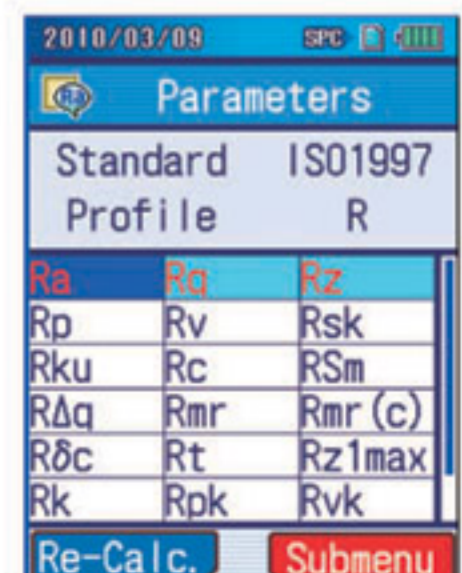
专利申请中：日本



(测定画面举例)

参数设定和再计算功能

- 从画面选择所需要的参数。另外，从子菜单中也可简单的进行公差の設定。也可轻松实现测量后变更为其他参数进行再计算。



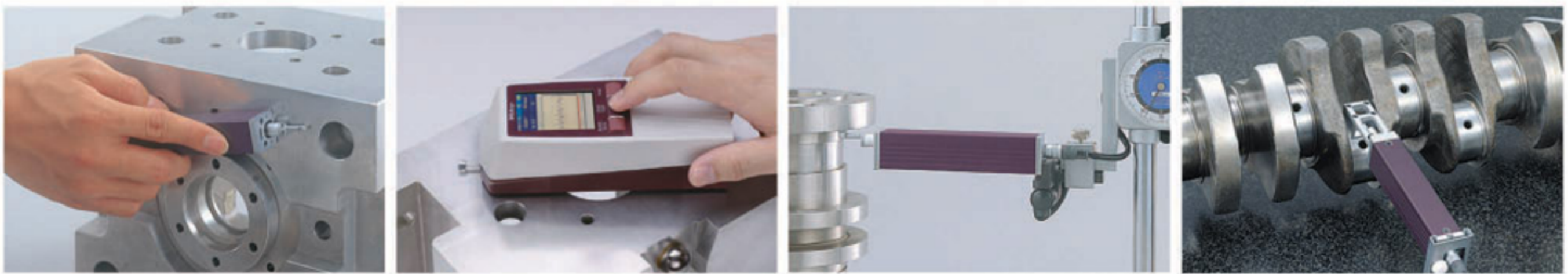
※一部分，有条件限制。

检出器、驱动部

内置可充电电池，充分发挥了便携表面粗糙度仪的测量优势

可对应侧壁、向上等各种姿势的测量。

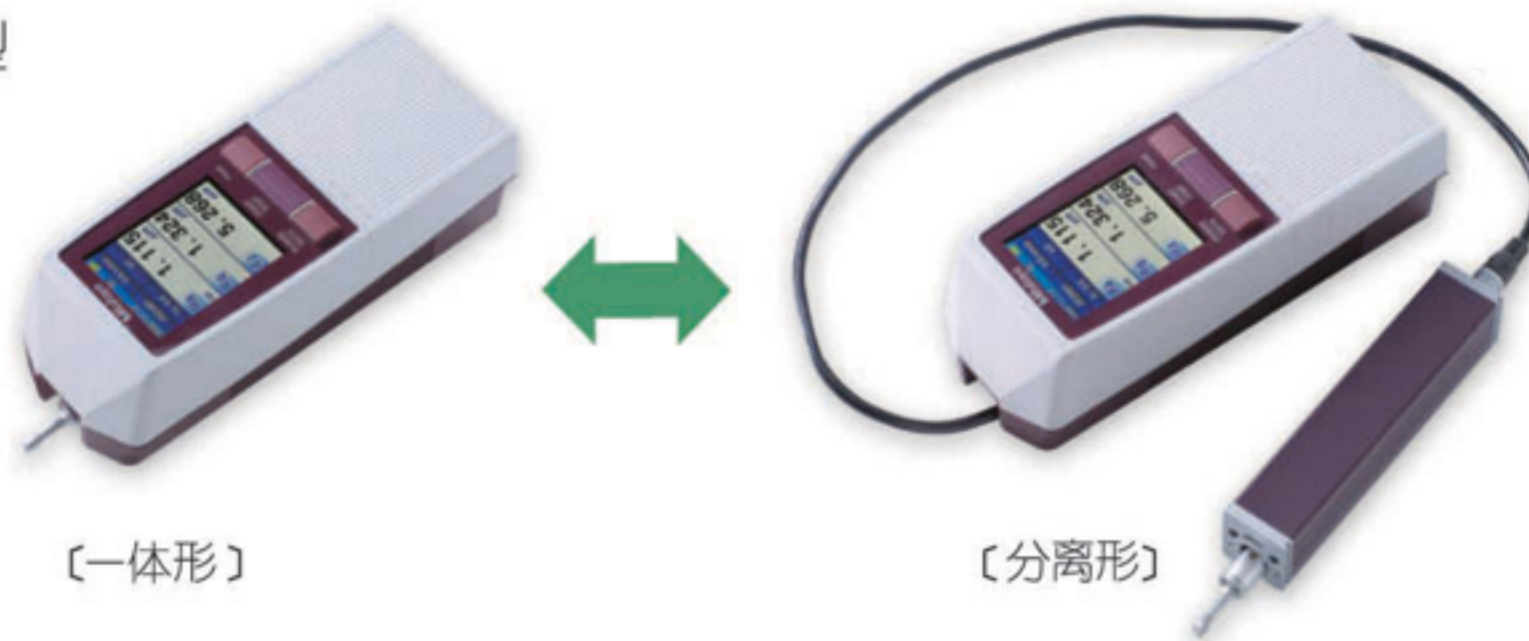
可通过高度尺适配器等附件，进行各种姿势和定位测量。



通过检出器、驱动部和显示部的组合实现各种系统的设置

高性能检出器

演算表示部一体型，分离型
简单切换

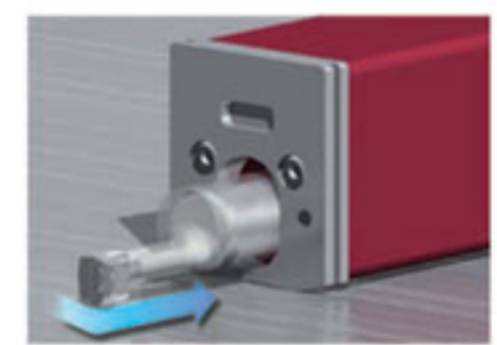
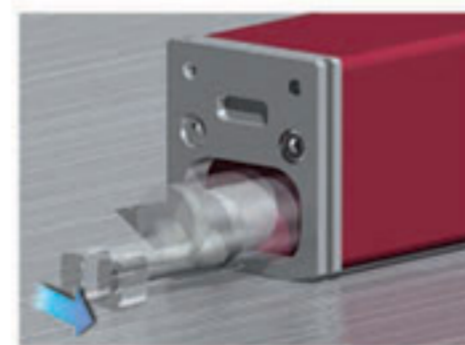


标准检出器



以下2种任选其一。

- 测量力：0.75mN
测针形状：针尖半径2 μ mR
尖端角度：60°
- 测量力：4mN
测针形状：针尖半径5 μ mR
尖端角度：90°



驱动部（可选择）

标准驱动部

- 倍受好评的标准型驱动部。

横向驱动部

- 最适合曲轴、线性电火花加工等窄小部位的测量。

退避型驱动部

- 将检出器插入孔测量等看不见的部位，为了测量时不伤及检出器，使检出器时常处于退避位置的待机状态。

选件检出器

除了标准检出器以外，还配备了小孔用、极小孔用、齿面用、深槽用作为可选附件以供选择。

携带皮套

便于携带的携带皮套为标准配置。



※检出器的详细信息请参见第7页

技术信息

型号 (检出器型号)	标准驱动器型		退避驱动器型		横向驱动器型		
	SJ-210 (0.75mN 型)	SJ-210 (4mN 型)	SJ-210 (0.75mN 型)	SJ-210 (4mN 型)	SJ-210 (0.75mN 型)	SJ-210 (4mN 型)	
订货号	mm inch/mm	178-560-01 178-561-01	178-560-02 178-561-02	178-562-01 178-563-01	178-562-02 178-563-02	178-564-01 178-565-01	178-564-02 178-565-02
X 轴		17.5mm				5.6mm	
测量范围	Z 轴 范围 (检出器) 范围/分辨率	360μm (-200μm ~ +160μm)					
测量速度		360μm / 0.02μm, 100μm / 0.006μm, 25μm / 0.002μm					
测量力/测针尖端形状		测量: 0.25mm/s, 0.5mm/s, 0.75mm/s 返回: 1mm/s					
导头压力		0.75mN 型: 0.75mN / 2μmR 60°, 4mN 型: 4mN / 5μmR 90°					
适用标准		小于400mN					
评估轮廓		JIS '82 / JIS '94 / JIS '01 / ISO '97 / ANSI / VDA					
评价参数		原始轮廓、粗糙度轮廓、DF轮廓、粗糙度Motif轮廓					
分析图表		Ra、Rc、Ry、Rz、Rq、Rt、Rmax、Rp、Rv、R3z、Rsk、Rku、Rc、Rpc、Rsm、Rz1max、S、HSC、Rz1S、Rppi、RDa、Rdq、Rlr、Rmr、Rmr(c)、RSc、Rk、Rpk、Rvk、Mr1、Mr2、A1、A2、Vo、Rpm、tp、Htp、R、Rx、AR (支持用户自定义)					
滤波		负荷曲线/振幅分布曲线					
截止波长	λC λS	Gaussian、2CR75、PC75					
取样长度		0.08、0.25、0.8、2.5mm					
取样数(x n)		x1,x2,x3,x4,x5,x6,x7,x8,x9,x10, 任意长度 (0.3 ~ 16.0mm: 0.01mm 间隔)				x1,x2,x3,x4,x5, x6,x7,x8,x9,x10, 任意长度 (0.3 ~ 5.6mm: 0.01mm 间隔)	
LCD尺寸规格		36.7x48.9 mm					
显示语言		16国语言 (日语, 英语, 德语, 法语, 意大利语, 西班牙语, 葡萄牙语, 韩语, 繁体中文, 简体中文, 捷克语, 波兰语, 匈牙利语, 瑞典语, 荷兰语)					
计算结果显示		垂直显示: 1段/3段 (放大) /可上下移动 水平显示: 1段/4段 (放大) /可左右移动 (水平显示可左右切换)					
打印功能*1 (使用分离式专用打印机)		测量条件/计算结果/每个取样长度的计算结果/评价 轮廓/负荷曲线/振幅分布曲线/环境设置信息					
外部 I/O		USB I/F, Digimatic输出, 打印机输出, RS-232C I/F, 脚踏开关 I/F					
功能	用户自定义 GO/NG 判断*2 存储测量条件 储存功能 校准	可选择需要的参数计算和显示 最大值/16%/平均值 保存关闭电源时的设置条件 内置存储器: 测量条件 (10件) 测量轮廓 (一件) 存储卡 (选件): 500件测量条件, 10000件测量曲线 500件显示图像文本文件 (测量条件/测量轮廓/评价轮廓 /负荷曲线/振幅分布曲线) 输入数值自动校准方式 / 多次测量 (最大5次) 取平均值校准方式					
节电功能		自动休眠功能(10-600sec) *3					
电源		2种供电方式: 内置电池 (Ni-MH可充电电池) 和AC 适配器 *充电时间: 大约4小时 (根据环境温度可能有变动) *电池寿命: 大约1000次测量 (根据使用条件/环境会有微小差异)					
外形 (WxDxH)	显示部 驱动部	52.1x65.8x160mm 115x23x26mm					
重量		大约500g(显示部+驱动部+标准检出器)					
标准附件		12BAA303 连接电缆 *4 178-601 粗糙度样板 12BAK699 携带皮套 12BAK700 校准台 显示器保护膜 AC适配器 操作手册 速查手册 保证书				12BAA303 连接电缆 *4 178-605 粗糙度样板 12AAE643 点接触适配器 12AAE644 V-型适配器 12BAK699 携带皮套 12BAK700 校准台 显示器保护膜 AC适配器, 操作手册 速查手册, 保证书	

*1: 请准备SJ-210用的专用打印机(No.178-421, 选件)。参见第9页SJ-210打印机的详细介绍。

*2: 在ANSI标准中只能选择平均值。VDA标准中只能选择最大值和平均值。

*3: 使用AC适配器时无效。自动休眠功能可设置为关闭状态。

*4: 用于连接显示部和驱动部。

为了表示所适用的交流电压, 特添加以下后缀 (例如 178-560-01A)。

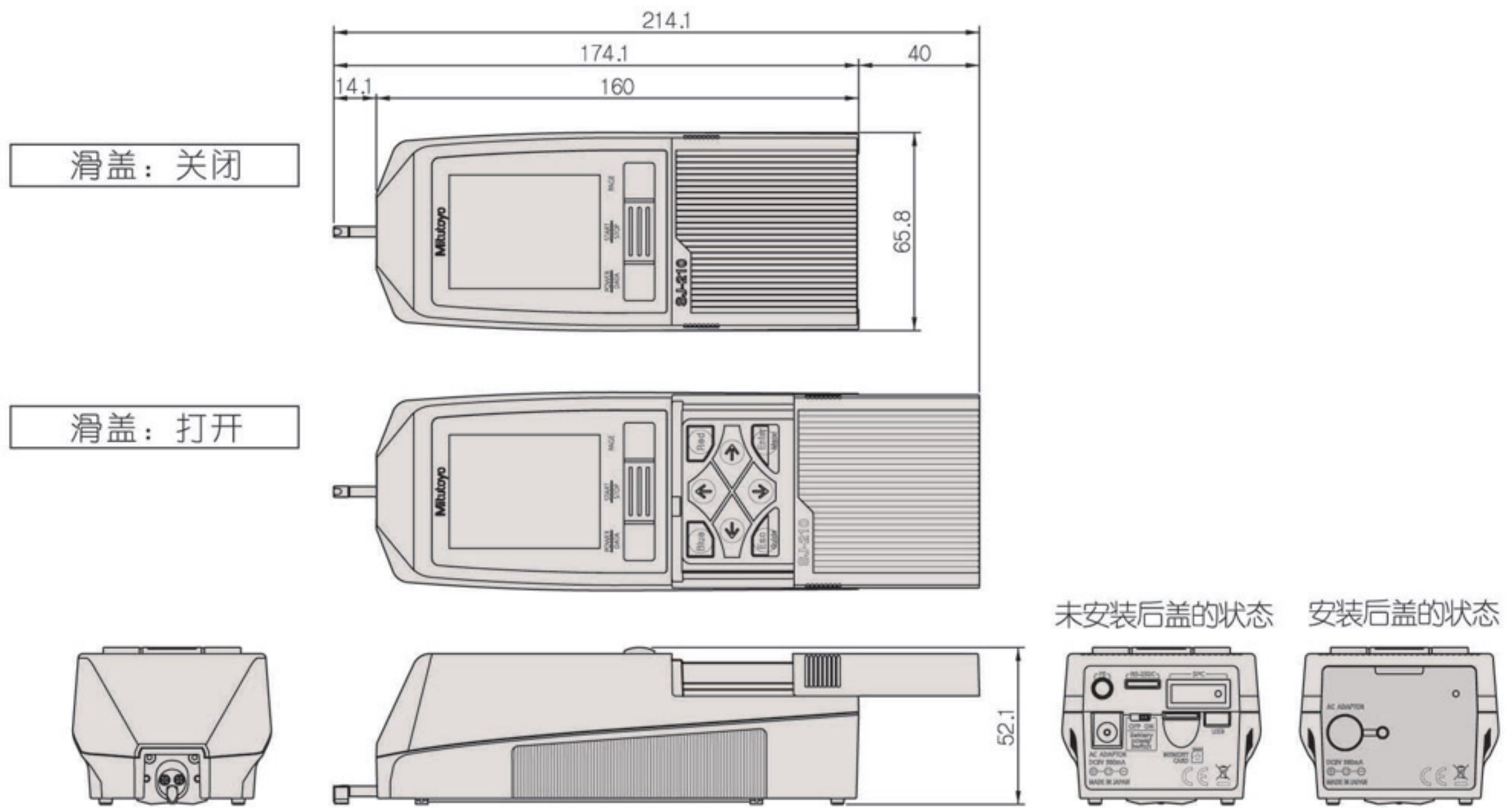
A用于120V, C用于100V, D用于230V, E用于230V(适用UK), DC用于220V(适用中国), K用于220V(适用韩国)

外观尺寸：显示部和驱动部

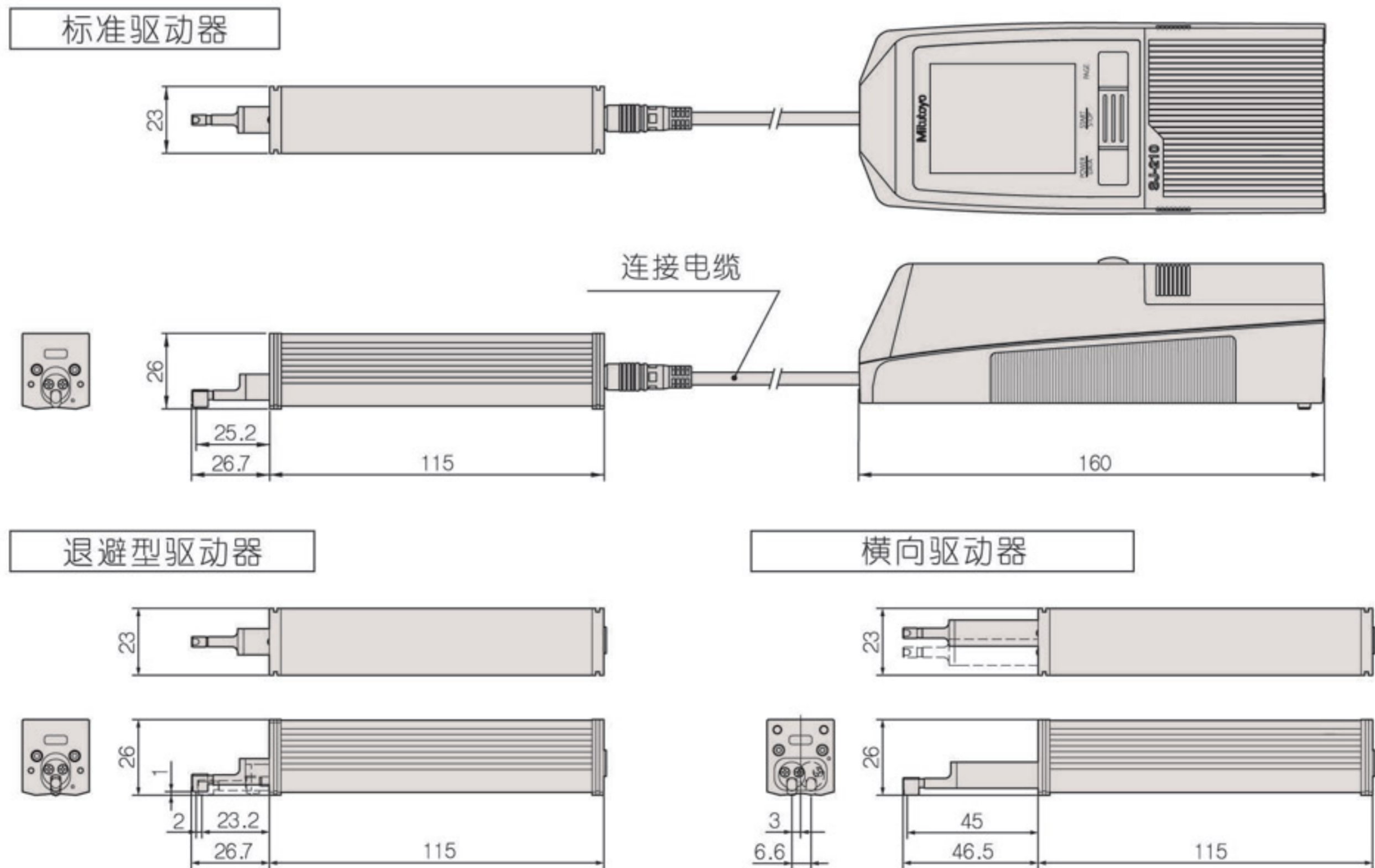
显示部、驱动部

单位：mm

- 安装标准检出器的驱动部收纳在显示部内使用时。



- 安装标准检出器的驱动器和显示部分离使用时。

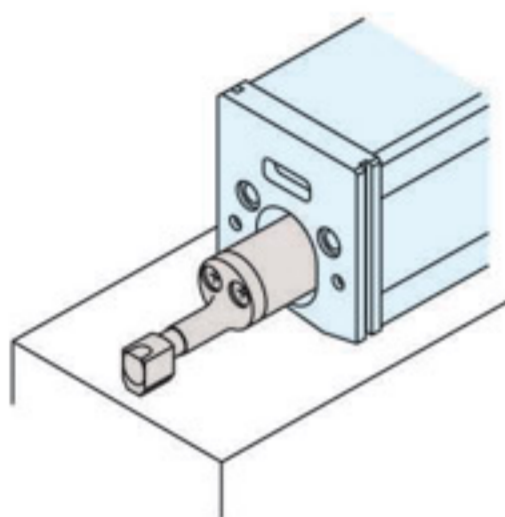


外观尺寸图：检出器

检出器

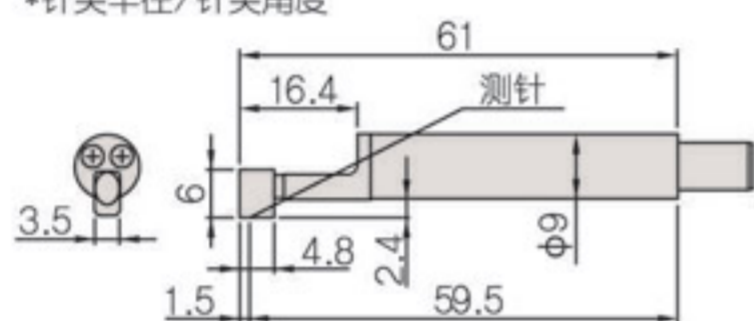
单位：mm

标准检出器

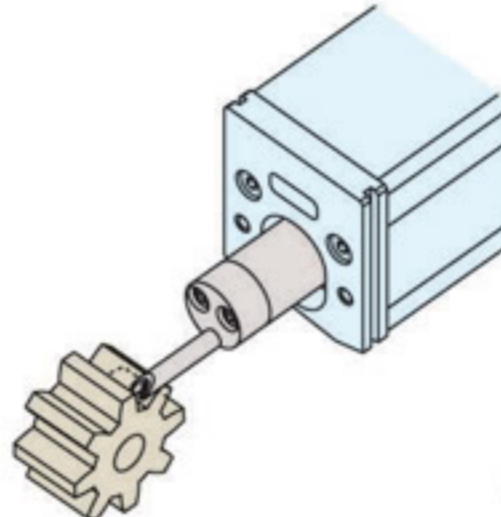


订货号	测量力	测针形状	备注
178-296	0.75mN	2 μ mR/60°	标准型/退避型 驱动器专用
178-390	4mN	5 μ mR/90°	
178-387	0.75mN	2 μ mR/60°	横向型 驱动器专用
178-386	4mN	5 μ mR/90°	
178-391	4mN	10 μ mR/90°	标准型/退避型 驱动器专用

*针尖半径/针尖角度

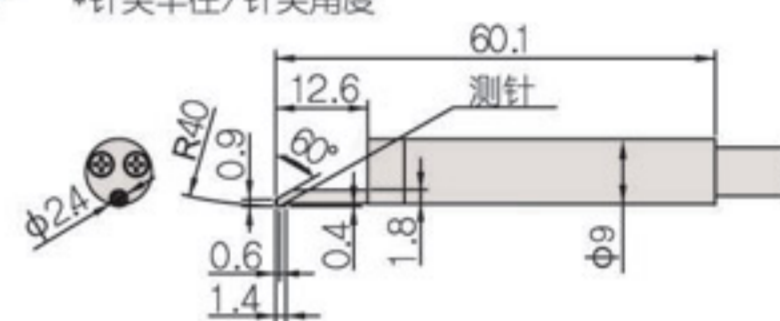


齿面用检出器

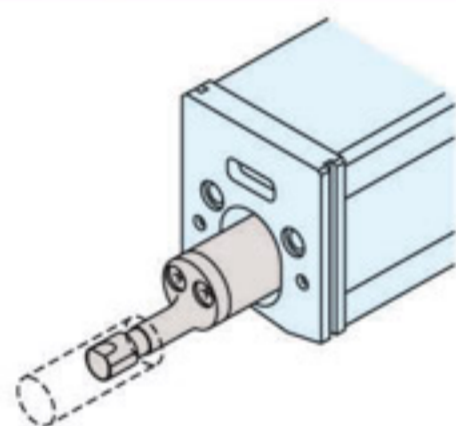


订货号	测量力	测针形状
178-388	0.75mN	2 μ mR/60°
178-398	4mN	5 μ mR/90°

*针尖半径/针尖角度



小孔用检出器

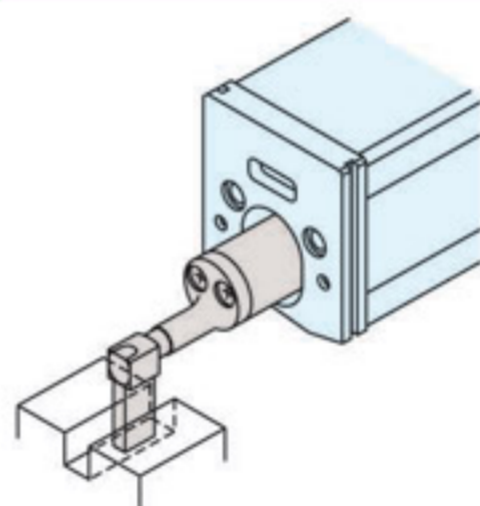


订货号	测量力	测针形状	备注
178-383	0.75mN	2 μ mR/60°	最小孔直径 ϕ 4.5mm
178-392	4mN	5 μ mR/90°	

*针尖半径/针尖角度

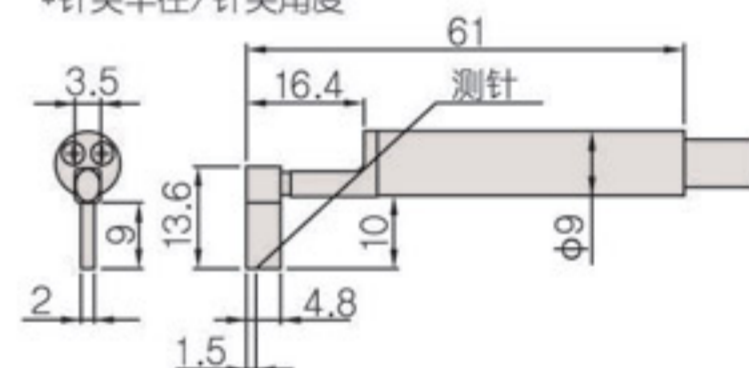


深槽用检出器

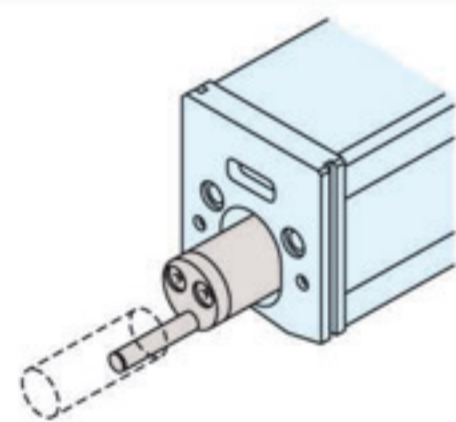


订货号	测量力	测针形状	备注
178-385	0.75mN	2 μ mR/60°	不适用于 横向驱动器
178-394	4mN	5 μ mR/90°	

*针尖半径/针尖角度



极小孔检出器



订货号	测量力	测针形状	备注
178-384	0.75mN	2 μ mR/60°	最小检测孔直径 ϕ 2.8mm
178-393	4mN	5 μ mR/90°	

*针尖半径/针尖角度



选件：用于驱动部/检出器

驱动部选件

平面导头

No.12AAA217
*不能用于横向驱动器



平面导头
No.12AAA217

圆柱面导头

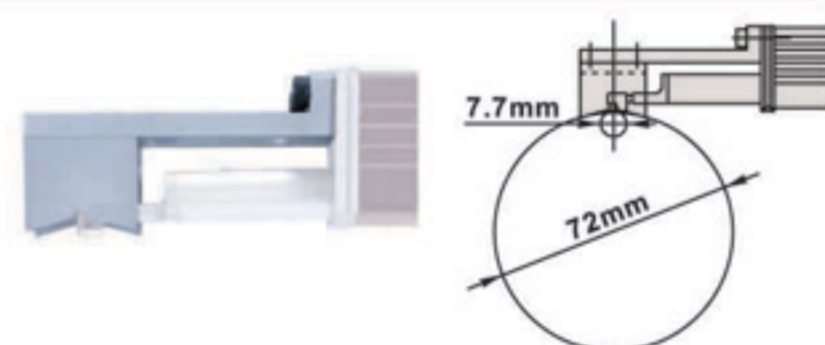
No.12AAA218
*不能用于横向驱动器



圆柱面导头
No.12AAA218

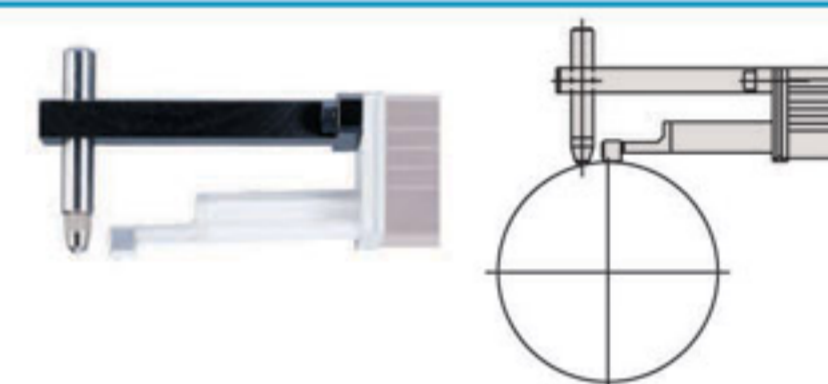
型适配器

No.12AAE644
*横向驱动器的标准附件
*横向驱动器专用



点接触适配器

No.12AAE643
*横向驱动器的标准附件
*横向驱动器专用



延长杆(50mm) (注：只可单根使用)

No.12AAA210
*不能用于横向驱动器



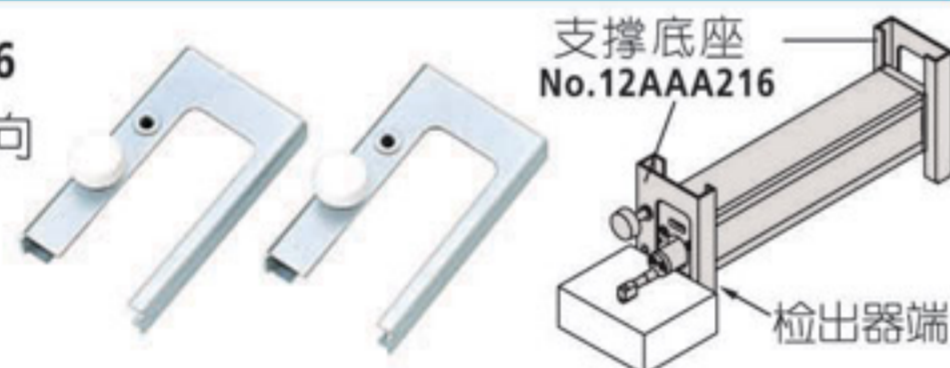
延长杆 50mm
No.12AAA210

延长电缆(1m) (注：只可单根使用)

No.12BAA303
*连接显示部与驱动部用

支撑底座

No.12AAA216
*不能用于横向驱动器

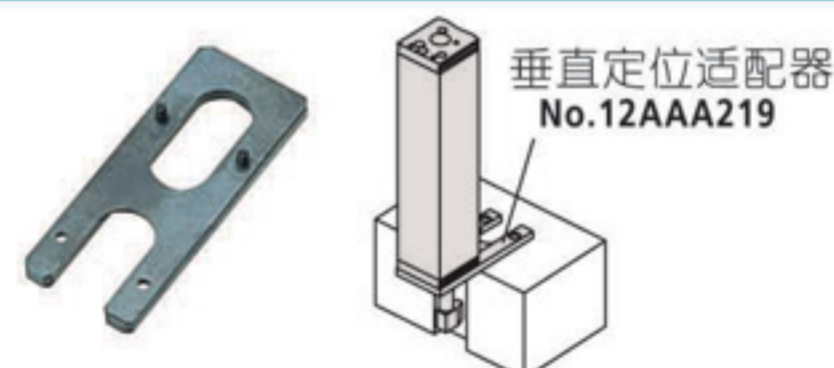


支撑底座
No.12AAA216

检出器端

垂直定位适配器

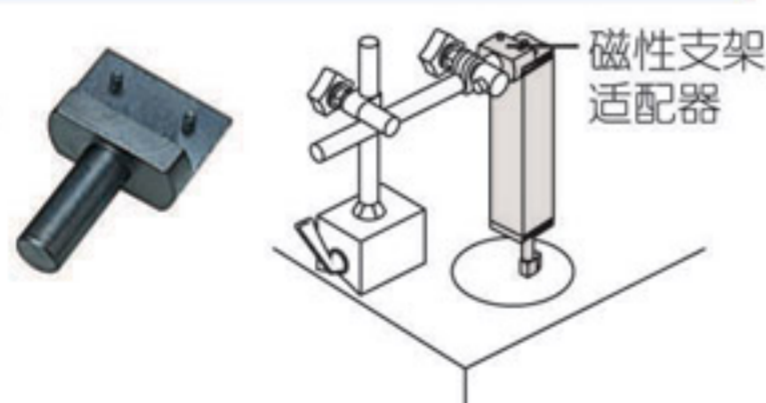
No.12AAA219
*不能用于横向驱动器



垂直定位适配器
No.12AAA219

磁性支架适配器

No.12AAA221(ø8mm)
No.12AAA220(ø9.5mm)



磁性支架适配器

高度尺适配器

No.12AAA222 (9x9mm)
No.12AAA233 (1/4 inx1/2 in)



高度尺适配器

辅助装置

*不能用于横向驱动器

对于同一形状的重复测量、定位困难部位的测量简单实现，提高了工作效率。

圆柱体轴向测量时的辅助装置

No.178-033

V型的宽度可根据圆柱的直径进行调节，更方便对不同直径的圆柱进行轴向测量。

●调整范围

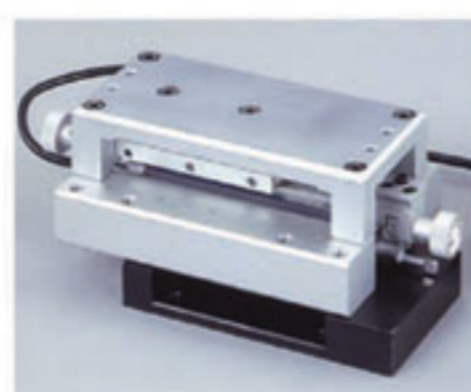
ø5~150mm



磁力滑动型辅助装置

No.178-034

框架底面的附着磁铁，可替代测量壁面时的手持状态。



用于内径测量的辅助装置

No.178-035

极大方便了测量圆柱孔内壁表面，例如缸体等部位的测量。

●适用直径

ø75~ø95mm

●适用深度

30~135mm



选件：外接设备

SJ-210用打印机

连接装有内置电池的掌上型（WXDXH：93 X125X70mm）SJ-210专用打印机，可以打印评价轮廓和曲线等。

- 2种供电方式。（AC适配器或电池组）
- 打印项目：测量条件，计算结果，评价轮廓，负荷曲线（BAC），振幅分布曲线（ADC），和环境设置。

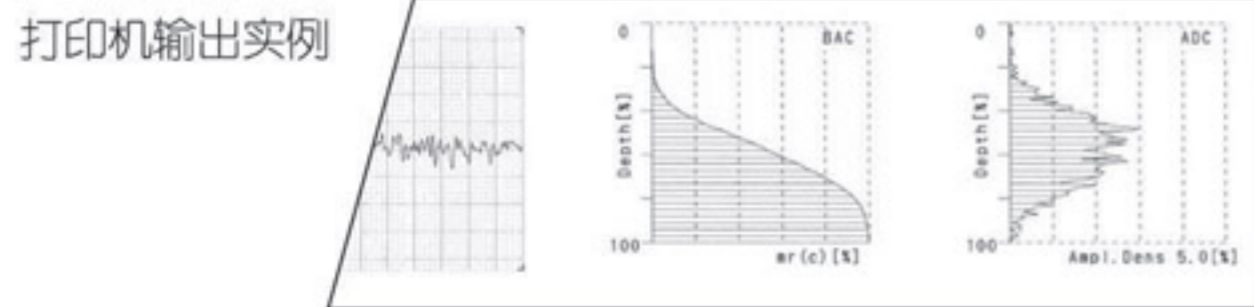
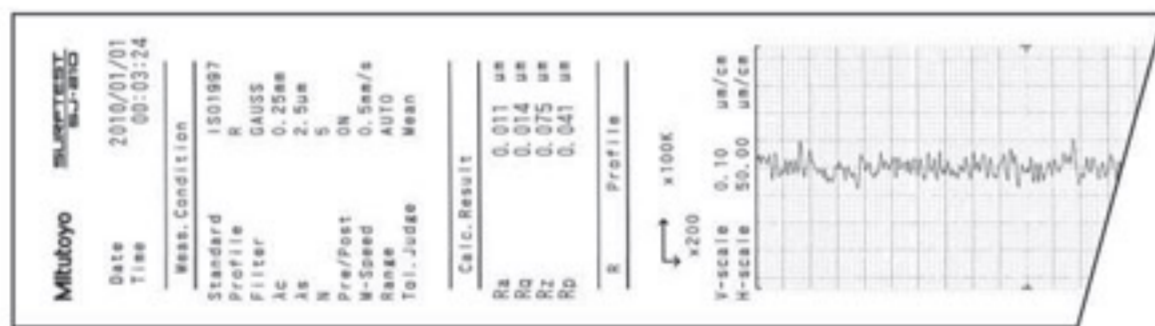


No.178-421
 为了表示所适用的交流电压，特添加以下后缀(例如178-421A)。A适用120V，D适用230V。

- 构成：
- ①打印机本体 1台
 - ②RS-232电缆(连接SJ-210用) 1根
 - ③打印纸 6卷
 - ④电池组 1个
 - ⑤专用AC适配器 1个



与SJ-210连接的实例



SJ打印机用消耗品：
 打印纸（5包） **No.12AAA876**

数字微处理器DP-1VR

可将SJ-210输出的数据，进行打印、各种统计分析、制作D图表或X-R控制图等，拥有强大的数据管理功能。



No.264-504
 为了表示所适用的交流电压，特添加以下后缀 (例如 264-504-5A)。5A适用120V，5D适用230V，5DC适用220V（中国），5K适用220V（韩国），5F适用230V（大洋洲）

SJ-210 → DP-1VR 连接电缆
1m: No.936937
2m: No.965014

存储卡

存储卡可储存500件测量条件，10000件测量曲线500件显示图像文本文件（测量条件/测量数据/评价轮廓 / 负荷曲线/振幅分布曲线）



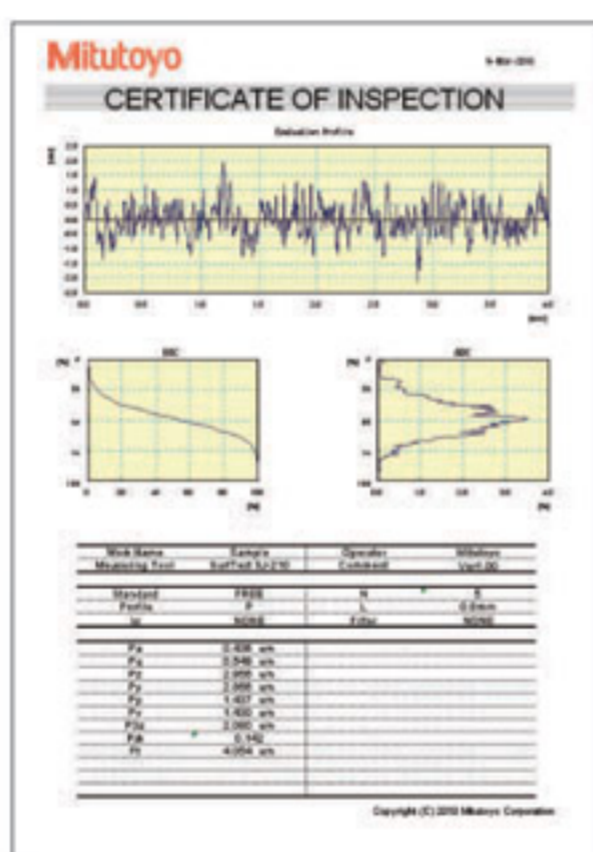
*根据存储卡不同，存在不识别的可能性。请使用三丰推荐的存储卡。

No.12AAL069

选件：外接设备

表面粗糙度测量仪SJ系列用简易软件

表面粗糙度测量仪SJ-210系列的丰富功能，可通过一个USB接口将数据传送到电子表格或其他软件。我们也为您准备了可使用Microsoft Excel*创建检查报告的软件。



运行环境*：

- OS: Windows 2000 SP4
Windows XP
Windows Vista
Windows 7
- 电子表格软件:
Microsoft Excel 2000
Microsoft Excel 2002
Microsoft Excel 2007

*Windows和Microsoft Excel由微软公司开发

需要配备USB电缆（选件）。

- SJ-210系列使用的USB电缆（2m）
No.12AAL068

可免费从三丰网站下载
<http://www.mitutoyo.co.jp>

脚踏开关

脚踏开关用于测量中的触发装置。
同一工件需要固定在治具上时或多次测量时更有效。



No.12AAJ088

测量数据输入装置：Input Tool

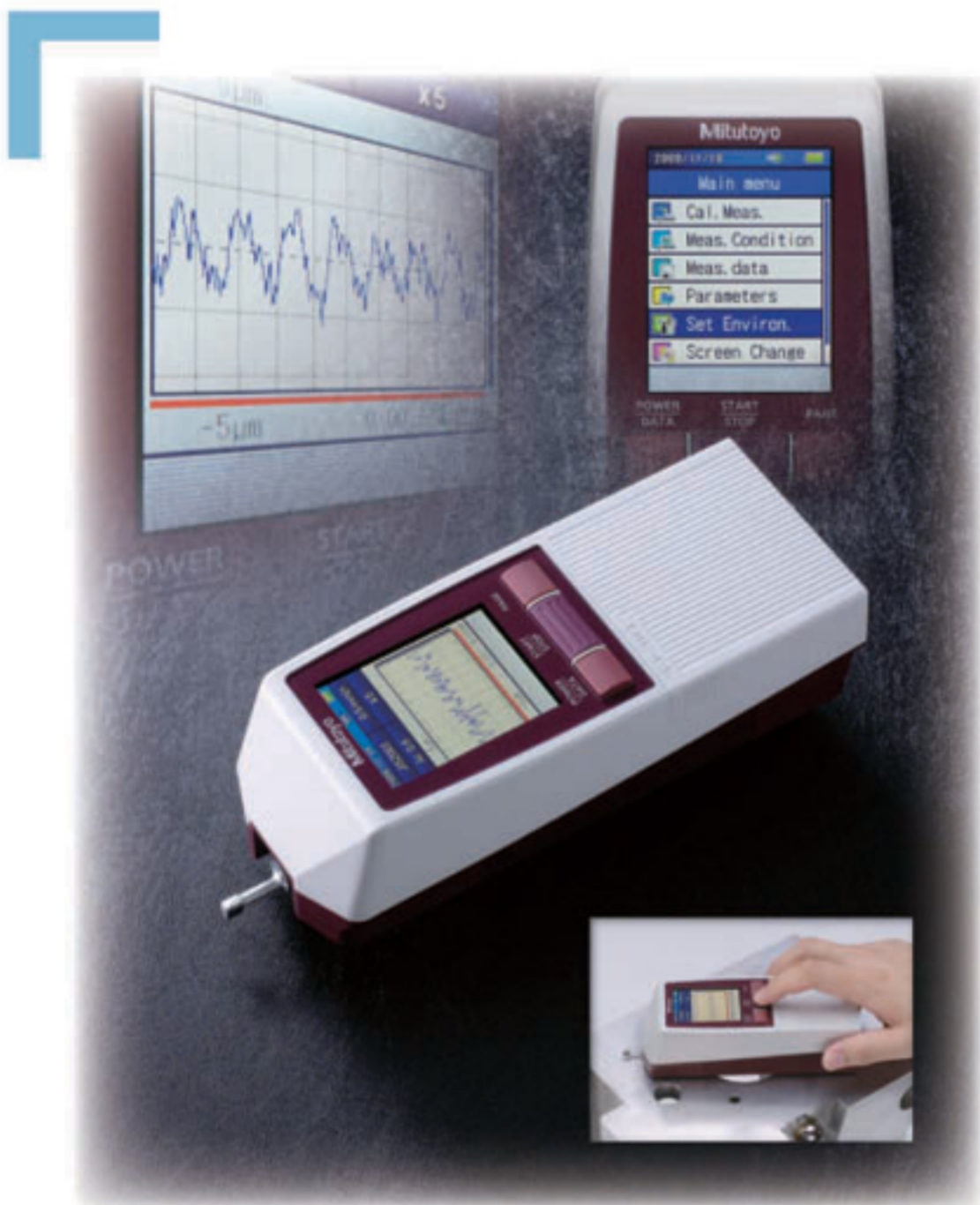
表面粗糙度测量仪SJ-210计算结果，可通过Input Tool将其连接到计算机的USB接口或者PS/2型键盘接口，直接应用于电子表格软件。



USB 键盘信号转换型
IT-012U No.264-012-10
PS/2 键盘信号转换型
IT-005D No.264-005

显示部的保护膜

彩色LCD保护膜（5片）
No.12AAL066



本公司产品分类按照日本《外汇及对外贸易管理法》被列为管制产品类。如将本公司产品用于出口，或携带出境，则需要日本政府的出口许可。购买商品出口后，即使该产品不属于上述法令的管制对象(而属于《全面监管制度》管制品)，该产品的售后服务将会受到影响。如有任何问题，请致电当地三丰销售办公室。

- 三坐标测量机
- 视像测量系统
- 形状测量系统
- 光学仪器
- 传感器系统
- 实验设备和地震仪
- 数显标尺和DRO系统
- 小量具和数据管理系统

中国联络处

三丰公司(日本)北京代表处	电话: 86 (10) 6590-8505	传真: 86 (10) 6590-8507
三丰精密量仪(天津)有限公司	电话: 86 (22) 8558-1221	传真: 86 (22) 8558-1234
● 大连事务所	电话: 86 (411) 8718-1212	传真: 86 (411) 8754-7587
● 长春事务所	电话: 86 (431) 8461-2510	传真: 86 (431) 8464-4411
● 西安事务所	电话: 86 (29) 8538-1380	传真: 86 (29) 8538-1381
● 青岛事务所	电话: 86 (532) 8591-0836	传真: 86 (532) 8591-0834
● 烟台事务所	电话: 86 (535) 693-4487	传真: 86 (535) 693-4485
三丰精密量仪(上海)有限公司	电话: 86 (21) 5836-0718	传真: 86 (21) 5836-0717
● 苏州事务所	电话: 86 (512) 6522-1790	传真: 86 (512) 6522-1792
● 武汉事务所	电话: 86 (27) 8544-8631	传真: 86 (27) 8544-8227
● 成都事务所	电话: 86 (28) 8671-8936	传真: 86 (28) 8671-9086
● 杭州事务所	电话: 86 (571) 8288-0319	传真: 86 (571) 8288-0320
密测多友量仪(苏州)有限公司	电话: 86 (512) 6252-2660	传真: 86 (512) 6252-2580
力丰量仪(香港)有限公司	电话: (852) 2427-7991(22线)	传真: (852) 2418-4610
● 东莞事务所	电话: 86 (769) 8541-7715	传真: 86 (769) 8541-7745
● 深圳事务所	电话: 86 (755) 8832-1888	传真: 86 (755) 8832-1883
● 上海事务所	电话: 86 (21) 5046-1011	传真: 86 (21) 5046-1012
● 重庆事务所	电话: 86 (23) 8903-6678	传真: 86 (23) 8903-6679

注释:

全部产品介绍，特别是本手册中有关图表、图形、尺寸、性能数据以及其它技术数据均为近似值。在此基础上，我们保留对设计、技术数据、尺寸和重量进行变更的权力。截止至本手册印刷，上述标准、相似的技术规则、产品规格、说明和图表均正确有效。仅经三丰公司确认的提议具有权威性。规格如有变更，恕不另行通知。

Mitutoyo Corporation

日本神奈川县川崎市
高津区坂户 1-20-1
电话: (044) 813-8230
传真: (044) 813-8231

<http://www.mitutoyo.co.jp>
<http://www.mitutoyo.com.cn> (中文)

Mitutoyo