

Roundtest (圆度、圆柱形状测量仪) RA-10

北京时代宏迪科技有限公司
咨询电话：400-055-2886

211 系列 — 圆度测量仪

便携式圆度测量仪，具备出色的性价比，全测量能力，易学易用。

特点

- 键盘排布简单、按键大，易看、易用。
- 单键设置调用功能：
预存了复杂设置，随时单键调用。
零点设置功能：
探测器水平调零一键到位，免去经常仔细定位的麻烦。
- 调整垂直方向 (Z 轴) 和径向 (X 轴) 的操作手柄置于滑块上，便于操作。
- 虽然价格低，但其旋转工作台气浮轴承的旋转精度高达 $(0.04+6H/10000)\mu\text{m}$ ，与高级机型相比毫不逊色。
- 大 LCD 面板，所显示的测量结果和记录的轮廓均一目了然。
- 内置打印机，体型小巧，安装空间小。

RA-10
带 X 轴停止开关选件和 Z 轴标尺标尺选件的 RA-10

货号：211-601*

* 为区分交流电源电压，在货号后加上以下后缀 (如：211-601A)：
A 适于 UL/CSA, D 适于 CEE, E 适于 BS, F 适于 SAA, DC 适于中国、K 适于 EK, 无后缀适于 JIS/100V



技术参数

旋转工作台	
重复精度：	$(0.04+6H/10000)\mu\text{m}$ H 为测量高度 (mm)
转速：	6rpm
工作台有效直径：	$\phi 150\text{mm}$
最大测量直径：	$\phi 100\text{mm}$
最大工件直径：	$\phi 320\text{mm}$
最大工件重量：	10kg
垂直轴 (Z 轴)	
垂直移动：	117mm
最大检测高度：	离旋转工作台 152mm
最大检测深度：	100mm (最小内径： $\phi 30\text{mm}$)
水平臂 (X 轴)	
水平移动：	75mm (包括工作台旋转中心 25mm 的突出量)
测针和测头	
测量范围：	$\pm 1000\mu\text{m}$
测力：	70 - 100mN
标准测头：	12AAB681 、硬质合金球、 $\phi 1.6\text{mm}$
测量方向：	双方向
测头角度调整：	$\pm 45^\circ$ (带刻度)
数据分析器：	
处理器：	内置
数据分析项：	圆度，同轴度，同心度，平面度，径向圆周跳动
用于圆度评估的参考圆：	LSC, MZC, MIC, MCC
记录器：	内置行式热敏打印机 (外部打印机：选件)
记录的放大倍率：	X5 - X200,000 (15 级)
粗糙度成分的降低：	低通滤波器，带通滤波器
滤波类型：	2CR-75%，2CR-50%，2CR-75% (相位校正)，2CR-50% (相位校正)、高斯滤波器、滤波器关断
截止值：	15upr, 50upr, 150upr, 500upr, 15-150upr, 15-500upr, 50-500upr
测量段数	
1 至 5 段：	圆度，同轴度，平面度
1 至 3 段：	径向圆周跳动
2 段：	同心度
供气	
气压：	390kPa
耗气量：	30L/min.
电源：	100V AC - 240V AC, 50/60Hz
尺寸 (W x D x H)：	450 x 360 x 486mm
重量：	26kg



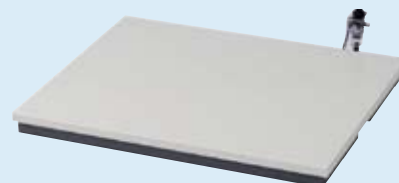
211-016



997090



211-045



211-013



X 轴停止开关 (选件)



Z 轴标尺 (选件)

选件

- 211-016: 基准半球
- 12AAH420: 基准半球垫块
- 997090: 校准用套装量块
- 211-045: 倍率校正规
- 211-032: 定心卡盘 (外径: 1-79mm、内径: 25-69mm)*
- 211-031: 微型卡盘 (外径: 最大 1.5mm)*
- 356038: 用于测量较低工件的辅助台
- 12AAH425: 带有 (DAT) 功能的调整台 (公制型)
- 12AAH426: 带有 (DAT) 功能的调整台 (英制 / 公制型)
- 12AAH427: 普通微分头式调整台
- 211-052: 定心卡盘 (外径: 1-79mm、内径: 16-69mm)
- 211-053: V 形块定位夹具 A (用于 $\phi 50\text{mm}$)
- 211-054: V 形块定位夹具 B (用于 $\phi 50\text{mm}$)
- 211-055: 内径 / 外径装配夹具 (用于 $\phi 50\text{mm}$)
- 211-051: 套爪卡盘 (外径: 0.5 - 10mm)
- 12AAH402: 独立套爪 ($\phi 0.5 - 1.0\text{mm}$)
- 12AAH403: 独立套爪 ($\phi 1.0 - 1.5\text{mm}$)
- 12AAH404: 独立套爪 ($\phi 1.5 - 2.0\text{mm}$)
- 12AAH405: 独立套爪 ($\phi 2.0 - 2.5\text{mm}$)
- 12AAH406: 独立套爪 ($\phi 2.5 - 3.0\text{mm}$)
- 12AAH407: 独立套爪 ($\phi 3.0 - 3.5\text{mm}$)
- 12AAH408: 独立套爪 ($\phi 3.5 - 4.0\text{mm}$)
- 12AAH409: 独立套爪 ($\phi 4.0 - 5.0\text{mm}$)
- 12AAH410: 独立套爪 ($\phi 5.0 - 6.0\text{mm}$)
- 12AAH411: 独立套爪 ($\phi 6.0 - 7.0\text{mm}$)
- 12AAH412: 独立套爪 ($\phi 7.0 - 8.0\text{mm}$)
- 12AAH413: 独立套爪 ($\phi 8.0 - 9.0\text{mm}$)
- 12AAH414: 独立套爪 ($\phi 9.0 - 10.0\text{mm}$)
- 12AAH320: X 轴制动
- 12AAH318: Z 轴数显标尺
- 938882: SR44 (用于 Z 轴数显标尺和调整台数显微分头)
- 211-013: 防震台
- : 可更换测头 (见 440 页)

* 只能安装于调整台 (12AAH425 / 426 / 427) 上。



211-052



211-055



211-053



211-054



211-051



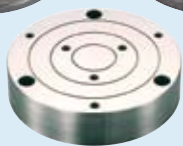
12AAH425



211-032



211-031



356038

耗材

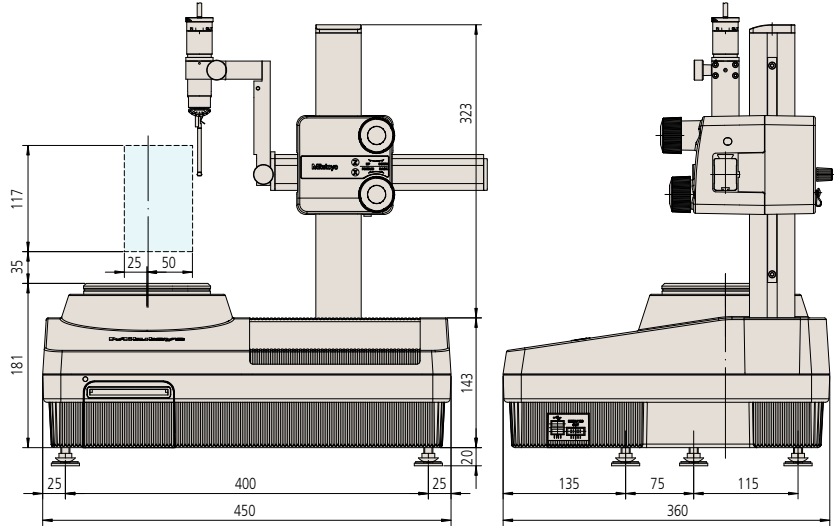
- 12AAH181: 打印纸 10 卷 / 套
- 358592: 空气过滤器滤芯 1 件 / 套
- 358593: 空气调节器调节件 10 件 / 套

尺寸

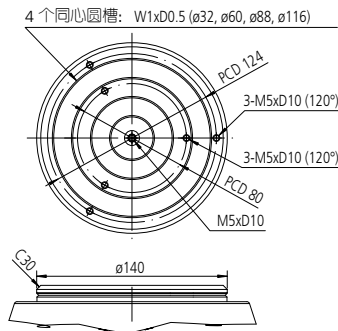
外部尺寸

□: 测量区域

单位: mm



旋转工作台俯视图



安装平面图

▼ 电源接入器
▽ 进风口

