

ABSOLUTE Digimatic 高度尺

570 系列 — 带有 ABSOLUTE 线性编码器

特点

- 内置 ABSOLUTE 线性编码器。采用编码器无需每次开机都设置参考点。由于不会产生超速错误，有效增强了可靠性。
- 微调架可对滑块进行微调。
- 带有硬质合金头的划线器。
- 带有 SPC 数据输出。



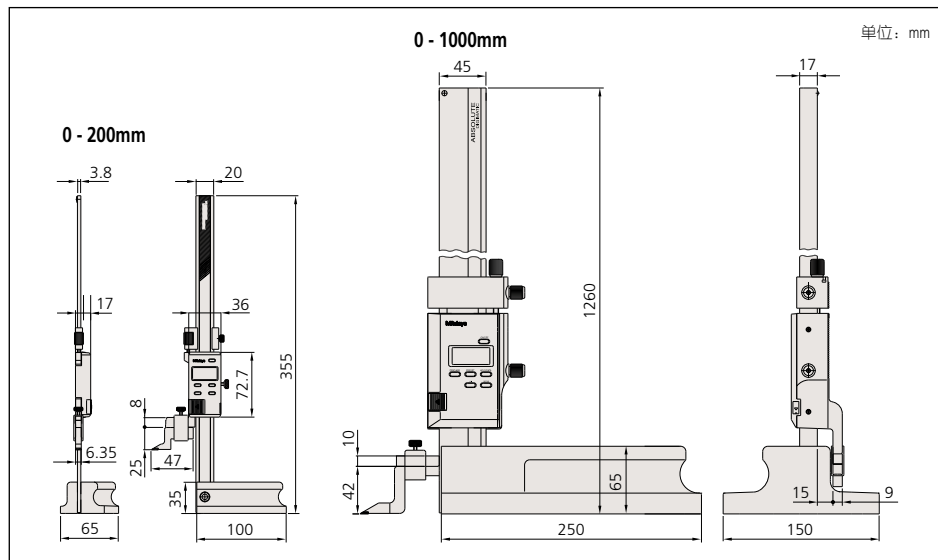
570-227

性能参数

公制型		
测量范围	货号	精度
0 - 200mm	570-227	±0.03mm
0 - 1000mm	570-230	±0.07mm

英制 / 公制型		
测量范围	货号	精度
0 - 8"	570-244	±.001"
0 - 40"	570-248	±.003"

尺寸



(参见第 9 页)

技术参数

精度： 参见性能参数 (数显型号不包括量化偏差)
分辨率： 0.01mm 或 .0005"/0.01mm
显示： 6 位液晶显示
长度标准： ABSOLUTE 静电电容型线性编码器
最大响应速度： 无极限
电池： SR44 (1个), **938882**
电池寿命： 正常使用情况下约为 5000 小时

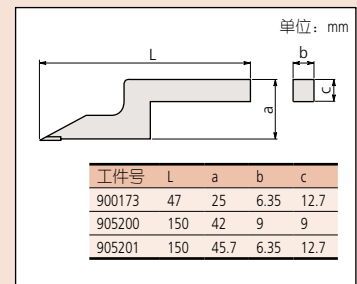
功能

原点设置、ABS/INC 测量模式转换、预置、+/− 转换、自动电源开 / 关、数据保持、数据输出、英制 / 公制转换 (英制 / 公制型)
警告： 低电压、计算错误

提供标准划线器

公制型： 硬质合金头划线器 (900173/905200*) 和划线器夹钳 (901338/05GZA033*)
*0-1000mm 型号
英制 / 公制型： 硬质合金头划线器 (900173/905201*) 和划线器夹钳 (901338/901385*)
*0-40" 型号

划线器尺寸



选件

- 905338: SPC 电缆 (1m)
- 905409: SPC 电缆 (2m)
- 953638: 杠杆千分头固定杆 (长度: 50mm)
- 953639: 杠杆千分头固定杆 (长度: 2")
- 902053: 和固定杆一起使用的旋转夹钳 (公制型)
- 900322: 和固定杆一起使用的旋转夹钳 (英制型)



技术参数

精度： 参见性能参数 (数显型号不包括量化偏差)
 分辨率： 0.01mm 或 .0005"/0.01mm
 显示： 6位液晶显示
 长度标准杆：ABSOLUTE 静电电容型线性编码器
 最大响应速度：无极限
 电池： SR44 (1个) 938882
 电池寿命： 正常使用情况下约为 2000 小时

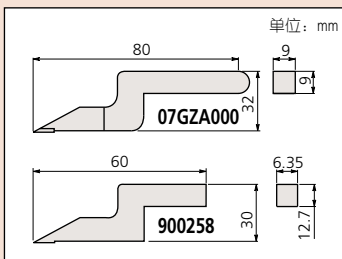
功能

原点设置、ABS/MC 测量模式转换、自动电源开/关、数据保持、数据输出、英制/公制转换 (英制/公制型)
 警告： 低电压、计算错误

提供标准划线器

公制型： 硬质合金头划线器 (07GZA000) 和划线器夹钳 (05GZA033)
 英制/公制型： 硬质合金头划线器 (900258) 和划线器夹钳 (901385)

划线器尺寸



选件

905338: SPC 电缆 (1m)
 905409: SPC 电缆 (2m)
 953638: 杠杆千分头固定杆 (长度: 50mm)
 953639: 杠杆千分头固定杆 (长度: 2")
 902053: 和固定杆一起使用的旋转夹钳 (公制型)
 900322: 和固定杆一起使用的旋转夹钳 (英制型)



大型平滑滑块调节轮



大型夹钳测杆



适合手形

ABSOLUTE Digimatic 高度尺

570 系列 — 带有 ABSOLUTE 线性编码器

特点

- 内置 ABSOLUTE 线性编码器。采用编码器因此无需每次开机都设置参考点。由于不会产生超速错误，有效增强了其可靠性。
- 刚性立柱结构确保实现高精度测量。
- 带有大型平滑滑块调节轮。
- 带有硬质合金头的划线器。
- 带有 SPC 数据输出。



性能参数

公制型		
测量范围	货号	精度
0 - 300mm	570-302	±0.03mm
0 - 600mm	570-304	±0.05mm

英制 / 公制型		
测量范围	货号	精度
0 - 12"	570-312	±.0015"
0 - 18"	570-313	±.002"
0 - 24"	570-314	±.002"

尺寸

