

# 指针式千分表

## 2 系列 — 标准单转型、无误读

单转指针式千分表不同于其它类型的指针式千分表，其整个指针可单转完整地显示整个心轴量程或范围，有效避免了多转计算错误导致误读的可能。使用单转指针式千分表永远不会出现混淆“公差范围内”和“视差”的情况。

### 特点

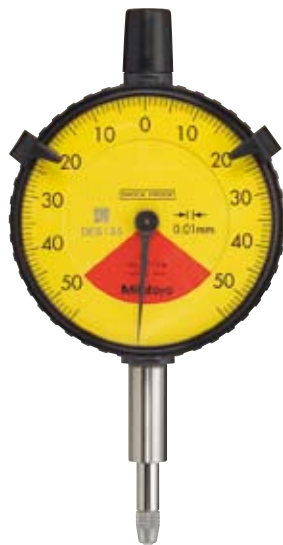
- 采用特有的防震结构，耐冲击性强，有效防止心轴突然缩进导致的冲击。
- 带有表盖，经久耐用，而且可防划痕。
- 比传统千分表轻约 40%。
- 可对尘 / 水等污染物进行防护，可在工厂环境下使用。
- 由于心轴套筒偏离轴套，沿轴套夹持套筒时，心轴运动不会受到妨碍或阻挡。
- 带有一对限位指针，可用于迅速、简单地进行公差判断 (GO/±NG)。



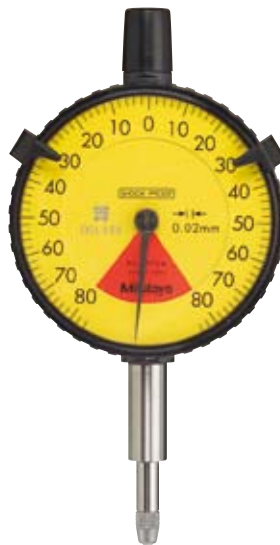
(参见第 9 页)



2971



2972



2973



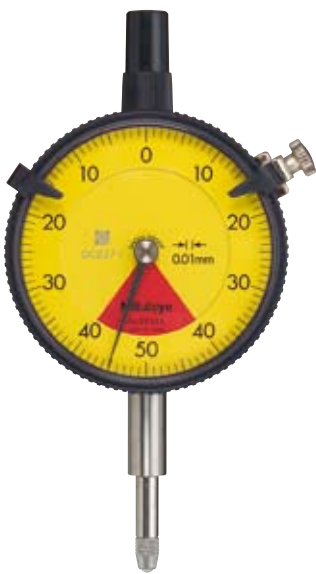
2971



2972



2973



29295



29005-10



2990



29285



防震型



防水型



防尘型



宝石轴承型

## 性能参数

公制型

ISO/JIS 型

分度值	货号		测量范围 (测量范围/每圈行程)	精度	表盘读数值	测力					—
	带耳后盖	平型后盖									
0.1mm	2928S	2928SB	4mm / 10mm	±40μm	2-0-2	1.4N 以下	✓	—	—	—	—
0.01mm	2929S	2929SB	0.8mm / 1mm	±9μm	40-0-40	1.4N 以下	✓	—	—	—	—
0.01mm	2929S-60	2929SB-60	0.8mm / 1mm	±9μm	40-0-40	2.0N 以下	✓	✓	—	—	—
0.01mm	2929S-62	2929SB-62	0.8mm / 1mm	±9μm	40-0-40	2.0N 以下	✓	—	✓	—	—
0.01mm	2959S	2959SB	1.6mm / 2mm	±13μm	80-0-80	1.4N 以下	✓	—	—	—	—
0.001mm	2900S-10	2900SB-10	0.08mm / 0.1mm	±3μm	40-0-40	1.4N 以下	✓	—	—	✓	—
0.001mm	2900S-70	2900SB-70	0.08mm / 0.1mm	±3μm	40-0-40	2.0N 以下	✓	✓	—	✓	—
0.001mm	2900S-72	2900SB-72	0.08mm / 0.1mm	±3μm	40-0-40	2.0N 以下	✓	—	✓	✓	—
0.001mm	2901S-10	2901SB-10	0.16mm / 0.2mm	±4μm	80-0-80	1.4N 以下	✓	—	—	✓	—
0.02mm	—	2973	1.6mm / 2mm	±16μm	80-0-80	1.4N 以下	✓	—	✓	—	—
0.01mm	—	2971	0.5mm / 0.7mm	±10μm	25-0-25	1.4N 以下	✓	—	✓	—	—
0.01mm	—	2972	1mm / 1.4mm	±12μm	50-0-50	1.4N 以下	✓	—	✓	—	—
0.01mm	2990*	—	0.1mm / 0.14mm	±6.5μm	50-0-50	1.5N 以下	✓	—	—	✓	—
0.001mm	—	2960F*	1mm / 1.27mm	±14μm	50-0-50	1.4N 以下	✓	—	—	—	—

\*背置活塞型(参见 262 页)

英制型

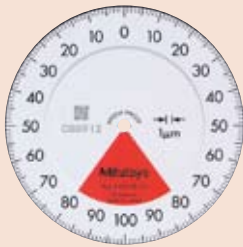
ANSI/AGD 型

分度值	货号		测量范围 (测量范围/每圈行程)	精度	表盘读数值	测力					—	—
	带耳后盖	平型后盖										
.001"	2908S	2908SB	.08" / .1"	±.001"	40-0-40	1.8N 以下	✓	—	—	—	—	—
.001"	2908S-62	2908SB-62	.08" / .1"	±.001"	40-0-40	2.5N 以下	✓	✓	—	—	—	—
.0005"	2909S-62	2909SB-62	.04" / .05"	±.0005"	20-0-20	2.5N 以下	✓	✓	—	—	—	—
.0001"	2910S-10	2910SB-10	.008" / .01"	±.0001"	4-0-4	1.8N 以下	✓	—	✓	—	—	—
.0001"	2910S-72	2910SB-72	.008" / .01"	±.0001"	4-0-4	2.5N 以下	✓	✓	✓	—	—	—
.001"	—	2978	.06" / .079"	±.001"	30-0-30	1.4N 以下	✓	✓	—	—	—	—
.0005"	—	2976	.02" / .028"	±.0005"	10-0-10	1.4N 以下	✓	✓	—	—	—	—
.0005"	—	2977	.04" / .055"	±.0005"	20-0-20	1.4N 以下	✓	✓	—	—	—	—
.0001"	—	2991*	.008" / .01"	±.0002"	4-0-4	1.5N 以下	✓	—	✓	—	—	—

\*背置活塞型(参见 262 页)

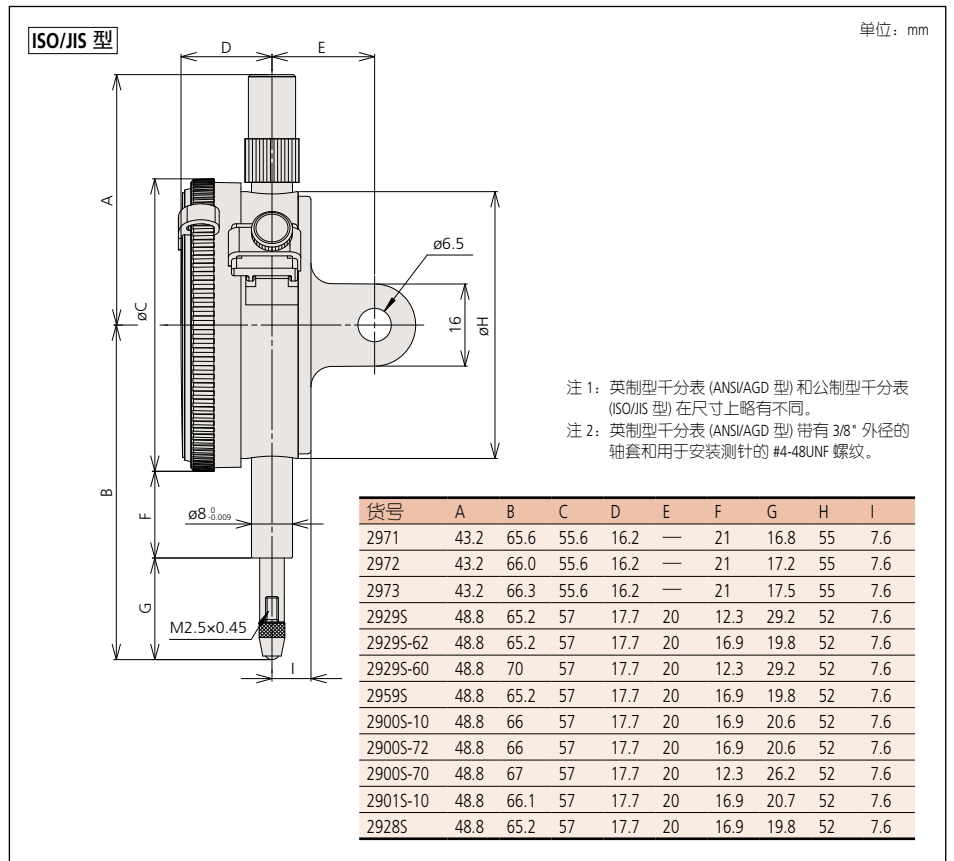
2929S  
2929S-60  
2929S-62

2959S

2900S-10  
2900S-70  
2900S-72

2901S-10

## 尺寸



## 选件

—: 后盖(参见 266 页)  
—: 测针(参见 264 页)