

特种指针式千分表

2 系列



(参见第 9 页)



指针可调型



峰值保持型



双面型



20485-10

指针可调型指针式量表
在心轴不动的情况下，可旋转顶部旋钮调整指针位置。



20465-80

峰值保持型指针式千分表
在心轴降低处，特殊机构使指针和心轴停止运动并使指针指向最大值。



29405

双面型指针式千分表
心轴的位移可同时从前后表面读出。

选件

- : 后盖 (参见 266 页)
- : 测针 (参见 264 页)

性能参数

公制型

ISO/JIS 型

分度值	货号		测量范围 (测量范围 / 每圈行程)	精度	表盘 读数值	测力	备注
	带耳后盖	平型后盖					
0.01mm	20485-10	20485B-10	10mm (1mm)	±15μm	0-100	1.4N 以下	指针可调
0.01mm	20465-80	20465B-80	10mm (1mm)	±15μm	0-100	5.0N 以下	峰值保持
0.01mm	29405	—	10mm (1mm)	±15μm	0-100	3.0N 以下	双面

英制型

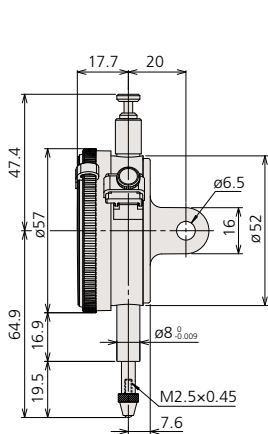
ANSI/AGD 型

分度值	货号		测量范围 (测量范围 / 每圈行程)	精度	表盘 读数值	测力	备注
	带耳后盖	平型后盖					
.001"	29155-10	29155B-10	.5" (.1")	±.001"	0-100	1.8N 以下	宝石轴承、指针可调
.001"	29185-10	29185B-10	.5" (.1")	±.001"	0-50-0	1.8N 以下	宝石轴承、指针可调

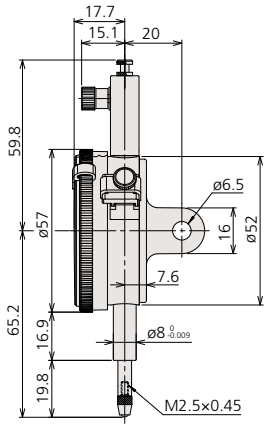
尺寸

单位: mm

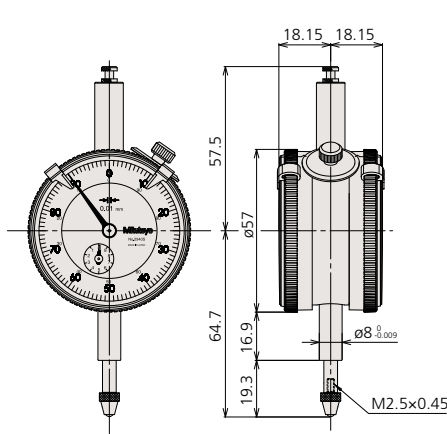
ISO/JIS 型



20485-10



20465-80



29405