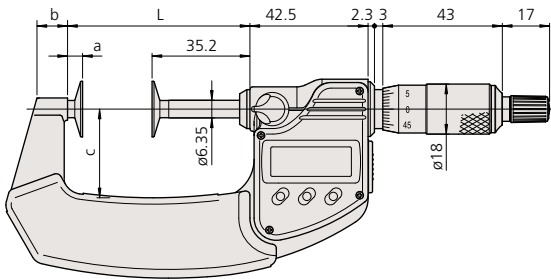


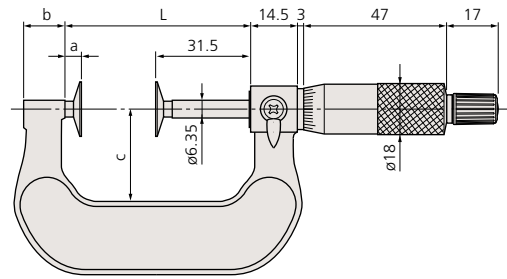
尺寸

单位：mm

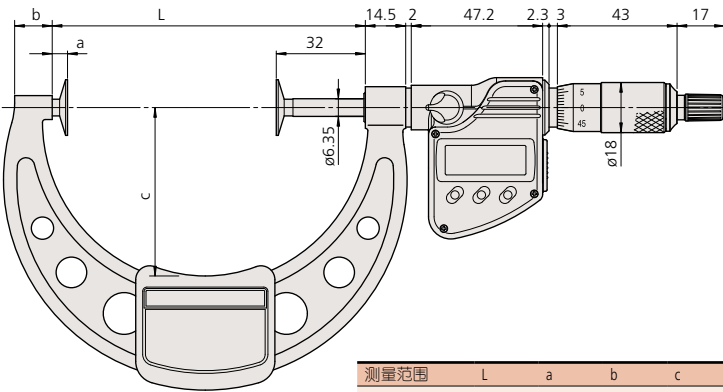
测量范围小于 75mm 数显型



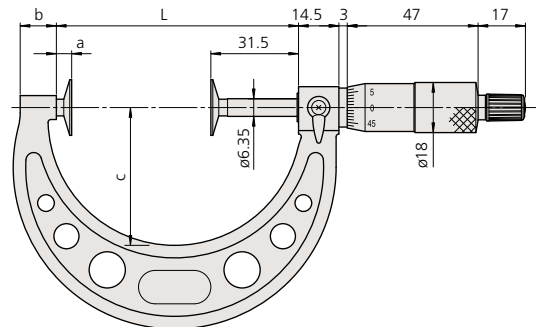
测量范围小于 50mm 普通型



测量范围大于 75mm 数显型

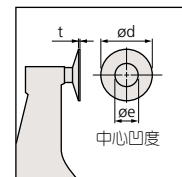


测量范围大于 50mm 普通型



测量范围	L	a	b	c	d	e	t
0 - 25mm*	39.7	4.5	9.2	25.4	20	8	0.7
25 - 50mm*	65.6	5.4	11	31.9	20	8	0.7
50 - 75mm*	90.7	5.5	12.2	50	20	8	0.7
75 - 100mm*	112.5	5.5	13.5	60.5	20	8	0.7
0 - 25mm	37.5	6	14	25	20	8(9.8)	0.7(0.7)
25 - 50mm	62.5	6	14	32	20	8(9.8)	0.7(0.7)
50 - 75mm	87	5.5	11	49	20	8(9.8)	0.7(0.7)
75 - 100mm	112	5.5	11	63	20	8(9.8)	0.7(0.7)
100 - 125mm	137.5	6	12	79	30	12	1
125 - 150mm	162.5	6	15	94	30	12	1
150 - 175mm	187.5	6	16	106	30	12	1
175 - 200mm	212.5	6	15	118	30	12	1
200 - 225mm	237.5	6	14	130	30	12	1
225 - 250mm	262.5	6	14	143	30	12	1
250 - 275mm	287.5	6	15	156	30	12	1
275 - 300mm	312.5	6	15	169	30	12	1

() 中为硬质合金头测量盘数据。* 数显型

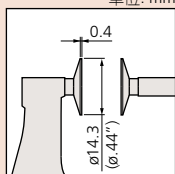


技术参数

精度： 参见性能参数
分度值： 0.01mm 或 .001"
平面度： 1μm
平行度： 3μm



单位：mm



()：英制型

纸厚千分尺

169 系列 — 非旋转心轴型、用于测量纸厚

特点

- 非旋转心轴。
- 棘轮锁定装置可保持恒定测力。

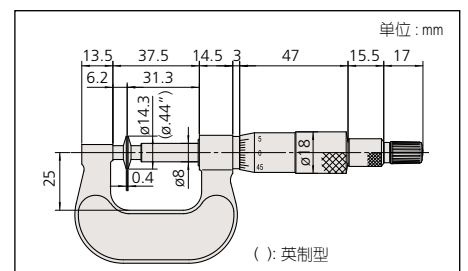


169-101

性能参数

公制型		
测量范围	货号	精度
0 - 25mm	169-101	±4μm

尺寸



()：英制型

英制型		
测量范围	货号	精度
0 - 1"	169-103	±.0002"