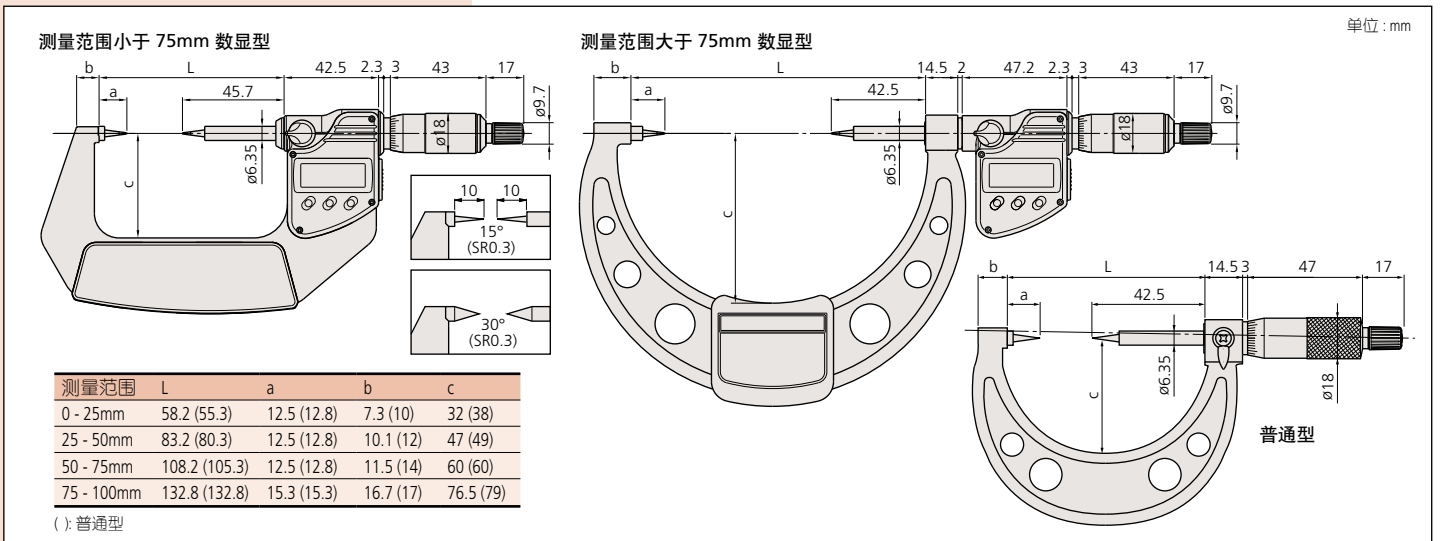


尺寸



(参见第 9 页)

技术参数

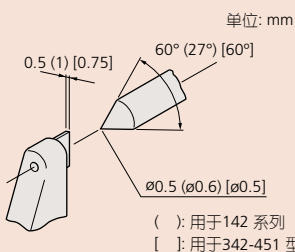
精度： 参见性能参数 (数显型不包括量化偏差)
分辨率*： 0.001mm 或 .00005"/0.001mm
分度值**： 0.01mm 或 .001"
显示*： 液晶显示
电池*： SR44 (1 个), 938882
电池寿命*： 正常使用情况下约为 1.2 年
(Quickmike 型 : 3 年)
尘 / 水防护等级*： 达到 IP65 防护标准
*数显型 **普通型

数显型功能

原点设置、调零、数据保持、自动电源开 / 关、数据输出、英制 / 公制转换 (英制 / 公制型)
* 仅限 Quickmike 型
警告： 低电压、计算错误

数显型选件

- 05CZA662: 带有数据开关的 SPC 电缆 (1m)
- 05CZA663: 带有数据开关的 SPC 电缆 (2m)
- 937387: 用于 Quickmike 型的 SPC 电缆 (1m)
- 965013: 用于 Quickmike 型的 SPC 电缆 (2m)



压接高度千分尺

342, 142, 112 系列 — 尖型心轴和薄片测砧

特点

- 达到 IP54/65 水 / 尘防护标准 (342 系列)。
- 适于测量夹钳式压接部的高度。
- 棘轮锁定装置可保持恒定测力。
- 带有 SPC 数据输出 (342 系列)。
- 带有数显计数器 (142 系列)。



性能参数

公制型	数显型	
测量范围	货号	精度
0 - 20mm	342-271	±3μm

公制型	Quickmike 型	
测量范围	货号	精度
0 - 15mm	342-451	±3μm

公制型	机械数显型	
测量范围	货号	精度
0 - 25mm	142-402/142-403*	±3μm

*0.001mm 读数可在游标上获得

英制 / 公制型	数显型	
测量范围	货号	精度
0 - 0.8"	342-371	±.00015"

公制型		
测量范围	货号	精度
0 - 25mm	112-401	±3μm