

万向千分尺

116 系列 — 可更换测砧型

特点

- 带有 7 个可更换测砧 (平面型、花键型、球面型、尖型、刀刃型、盘型和薄片型) 的非旋转心轴应用非常广泛。
- 带有可更换测砧 (一对) 选件。
- V 型测砧和锥形探针成对匹配可用于螺纹测量。
- 棘轮锁定装置可保持恒定测力。



116-101

性能参数

公制型		
测量范围	货号	精度
0 - 25mm	116-101	±4μm
25 - 50mm	116-102	±4μm

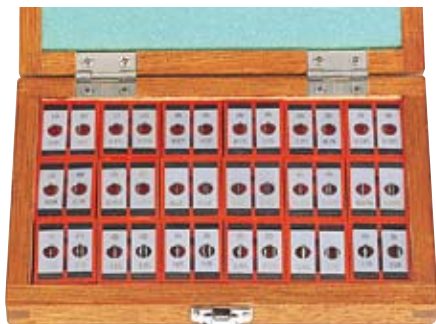
英制型		
测量范围	货号	精度
0 - 1"	116-105	±.0002"
1" - 2"	116-106	±.0002"

3 针装置

313 系列

特点

- 通过标准千分尺可方便地测量螺纹中径。
- 18 种不同尺寸的量针为一套。



313-101

性能参数

应用	货号	量针种类
ø6.35mm (.25" DIA.)	313-101	0.17mm (952131),
		0.195mm (952132),
		0.22mm (952133),
		0.25mm (952134),
		0.29mm (952135),
		0.335mm (952136),
		0.39mm (952137),
		0.455mm (952138),
		0.53mm (952139),
		0.62mm (952140),
		0.725mm (952141),
		0.895mm (952142),
		1.1mm (952143),
		1.35mm (952144),
		1.65mm (952145),
		2.05mm (952146),
		2.55mm (952147),
		3.2mm (952148)
ø8mm (.315" DIA.)	313-102	0.17mm (952149),
		0.195mm (952150),
		0.22mm (952151),
		0.25mm (952152),
		0.29mm (952153),
		0.335mm (952154),
		0.39mm (952155),
		0.455mm (952156),
		0.53mm (952157),
		0.62mm (952158),
		0.725mm (952159),
		0.895mm (952160),
		1.1mm (952161),
		1.35mm (952162),
		1.65mm (952163),
		2.05mm (952164),
		2.55mm (952165),
		3.2mm (952166)

北京时代宏迪科技有限公司
咨询电话：400-055-2886

技术参数

精度： 参见性能参数
分度值： 0.01mm 或 .001"
心轴进给偏差：3μm

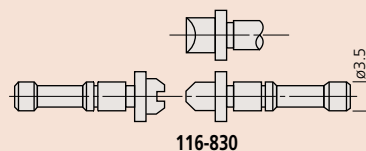
选件

可互换 V 型测砧和锥形探针套装：
用于公制 / 统一标准螺纹

货号	测砧和探针种类
116-830	0.4 - 0.5mm/64 - 48TPI (116-831)
	0.6 - 0.9mm/44 - 28TPI (116-832)
	1 - 1.75mm/24 - 14TPI (116-833)
	2 - 3mm/13 - 9TPI (116-834)
	3.5 - 5mm/8 - 5TPI (116-835)
	5.5 - 7mm/4.5 - 3.5TPI (116-836)

用于惠式螺纹

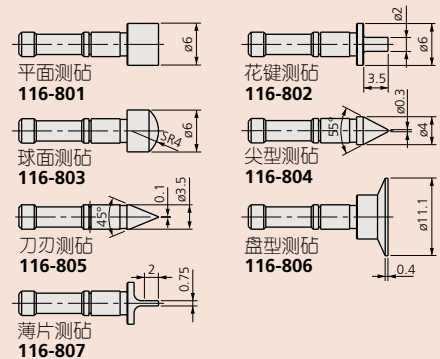
货号	测砧和探针种类
116-840	60 - 48TPI (116-841)
	48 - 40TPI (116-842)
	40 - 32TPI (116-843)
	32 - 24TPI (116-844)
	24 - 18TPI (116-845)
	18 - 14TPI (116-846)
	14 - 10TPI (116-847)
	10 - 7TPI (116-848)
	7 - 4.5TPI (116-849)
	4.5 - 3.5TPI (116-850)



116-830

可更换测砧套装

货号	测砧种类
116-800	平面测砧 (116-801)
	花键测砧 (116-802)
	球面测砧 (116-803)
	尖型测砧 (116-804)
	刀刃测砧 (116-805)
	盘型测砧 (116-806)
	薄片测砧 (116-807)



技术参数

量针圆度： 小于 0.5μm
量针圆柱度： 小于 1μm
量针硬度： 63-66HRC
量针直径精度： ±2μm

