

盘型千分尺

323, 223, 123 系列

北京时代宏迪科技有限公司
咨询电话：400-055-2886

特点

- 测量盘直径：20mm(测量范围大于 100mm 为 30mm 型)。
- 0.7mm (测量范围大于 100mm 为 1mm 型) 的边缘厚度便于插入狭窄的凹进处进行测量。
- 棘轮锁定装置可保持恒定测力。
- 带有一个基准杆 (不包括 25mm 型)。
- 带有 SPC 数据输出 (323 系列)。
- 223 系列带有一个机械数显计数器，可快速对测量结果进行读数。



性能参数

公制型 数显型		
测量范围	货号	精度
0 - 25mm	323-250	±4μm
25 - 50mm	323-251	±4μm
50 - 75mm	323-252	±6μm
75 - 100mm	323-253	±6μm

公制型 机械数显型		
测量范围	货号	精度
0 - 25mm	223-101	±4μm
25 - 50mm	223-102	±4μm

公制型		
测量范围	货号	精度
0 - 25mm	123-101	±4μm
	123-113*	±4μm
25 - 50mm	123-102	±4μm
	123-114*	±4μm
50 - 75mm	123-103	±6μm
	123-115*	±6μm
75 - 100mm	123-104	±6μm
	123-116*	±6μm
100 - 125mm	123-105	±7μm
125 - 150mm	123-106	±7μm
150 - 175mm	123-107	±8μm
175 - 200mm	123-108	±8μm
200 - 225mm	123-109	±8μm
225 - 250mm	123-110	±9μm
250 - 275mm	123-111	±9μm
275 - 300mm	123-112	±9μm

英制 / 公制型 数显型		
测量范围	货号	精度
0 - 1"	323-350	±.0002"
1" - 2"	323-351	±.0002"
2" - 3"	323-352	±.0003"
3" - 4"	323-353	±.0003"

英制型 机械数显型		
测量范围	货号	精度
0 - 1"	223-125	±.0002"

英制型		
测量范围	货号	精度
0 - 1"	123-125	±.0002"
1" - 2"	123-126	±.0002"
2" - 3"	123-127	±.0003"
3" - 4"	123-128	±.0003"

* 测量盘带有硬质合金头。



(参见第 9 页)

技术参数

精度： 参见性能参数 (数显型不包括量化偏差)
分辨率*： 0.001mm 或 .00005"/0.001mm
分度值**： 0.01" 或 .001"
平面度： 测量范围小于 100mm 型为 1μm
 测量范围大于 100mm 型为 1.6μm
平行度： 测量范围小于 50mm 型为 4μm
 测量范围小于 100mm 型为 (4+R/50)μm
 测量范围大于 100mm 型为 (5+R/75)μm
 R 为最大测量范围 (mm) * 小数四舍五入
可测量模数：0.5-6 (测量范围大于 100mm 型为 0.7-11)
显示*： 液晶显示
电池*： SR44 (1 个), 938882
电池寿命*： 正常使用情况下约为 1.2 年
*数显型 **普通型

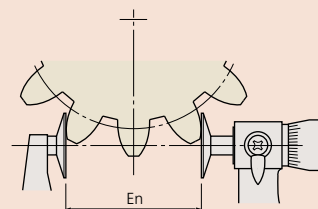
数显型功能

原点设置、调零、数据保持、数据输出、英制 / 公制转换 (英制 / 公制型)、自动电源开 / 关
警告： 低电压、计算错误

数显型选件

05CZA662: 带有数据开关的 SPC 电缆 (1m)
05CZA663: 带有数据开关的 SPC 电缆 (2m)

齿根切线方向长度(En)



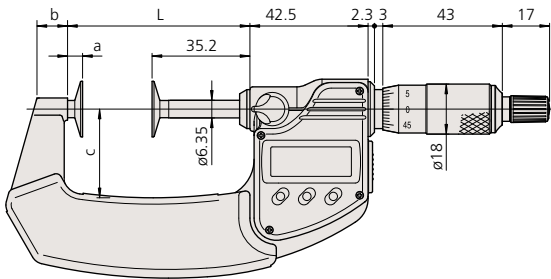
注：某些型号的齿根不能进行齿根切线方向长度的测量。



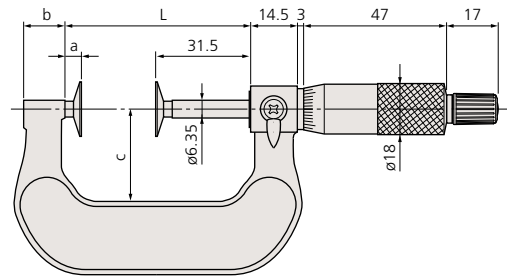
尺寸

单位: mm

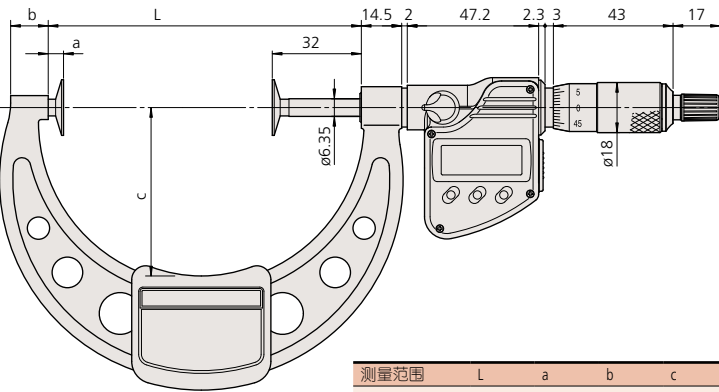
测量范围小于 75mm 数显型



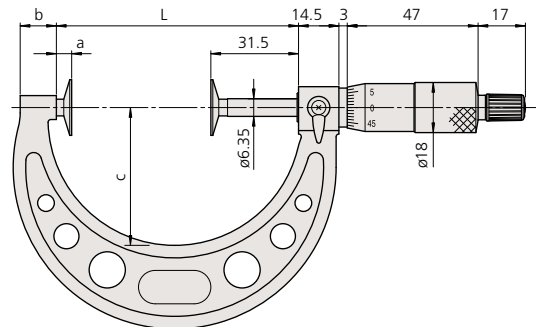
测量范围小于 50mm 普通型



测量范围大于 75mm 数显型

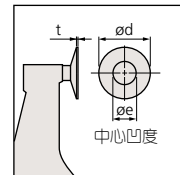


测量范围大于 50mm 普通型



测量范围	L	a	b	c	d	e	t
0 - 25mm*	39.7	4.5	9.2	25.4	20	8	0.7
25 - 50mm*	65.6	5.4	11	31.9	20	8	0.7
50 - 75mm*	90.7	5.5	12.2	50	20	8	0.7
75 - 100mm*	112.5	5.5	13.5	60.5	20	8	0.7
0 - 25mm	37.5	6	14	25	20	8(9.8)	0.7(0.7)
25 - 50mm	62.5	6	14	32	20	8(9.8)	0.7(0.7)
50 - 75mm	87	5.5	11	49	20	8(9.8)	0.7(0.7)
75 - 100mm	112	5.5	11	63	20	8(9.8)	0.7(0.7)
100 - 125mm	137.5	6	12	79	30	12	1
125 - 150mm	162.5	6	15	94	30	12	1
150 - 175mm	187.5	6	16	106	30	12	1
175 - 200mm	212.5	6	15	118	30	12	1
200 - 225mm	237.5	6	14	130	30	12	1
225 - 250mm	262.5	6	14	143	30	12	1
250 - 275mm	287.5	6	15	156	30	12	1
275 - 300mm	312.5	6	15	169	30	12	1

() 中为硬质合金头测量盘数据。* 数显型

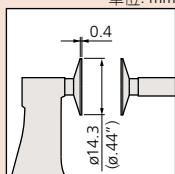


技术参数

精度: 参见性能参数
分度值: 0.01mm 或 .001"
平面度: 1μm
平行度: 3μm



单位: mm



(): 英制型

纸厚千分尺

169 系列 — 非旋转心轴型、用于测量纸厚

特点

- 非旋转心轴。
- 棘轮锁定装置可保持恒定测力。

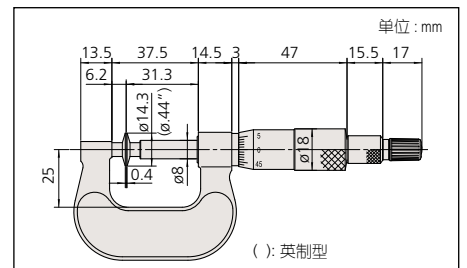


169-101

性能参数

公制型		
测量范围	货号	精度
0 - 25mm	169-101	±4μm

尺寸



(): 英制型

英制型		
测量范围	货号	精度
0 - 1"	169-103	±.0002"