

# 盘型千分尺

369, 227, 169 系列 — 非旋转心轴型

北京时代宏迪科技有限公司  
咨询电话：400-055-2886

## 特点

- 盘型千分尺易于测量直齿轮和斜齿轮的齿根切线方向长度。
- 非旋转心轴有效消除了工件扭矩。
- 10mm/rev 快速心轴进给 (Quickmike 型)。
- 测量盘的直径：20mm。
- 棘轮锁定装置可保持恒定测力。
- 带有 SPC 数据输出 (369 系列)。



369-250



Quickmike 型

369-411



ABSOLUTE  
Ruler System Powered by METRO

带有微调负载装置的 Quickmike 型



227-221

ABSOLUTE  
Ruler System Powered by METRO



169-201

## 性能参数

### 公制型 数显型

测量范围	货号	精度
0 - 25mm	369-250	±4μm
25 - 50mm	369-251	±4μm
50 - 75mm	369-252	±6μm
75 - 100mm	369-253	±6μm

### 英制 / 公制型 数显型

测量范围	货号	精度
0 - 1"	369-350	±.0002"
1" - 2"	369-351	±.0002"
2" - 3"	369-352	±.0003"
3" - 4"	369-353	±.0003"

### 公制型 Quickmike 型

测量范围	货号	精度
0 - 30mm	369-411	±4μm
25 - 55mm	369-412	±4μm

### 英制 / 公制型 Quickmike 型

测量范围	货号	精度
0 - 1.2"	369-421	±.0002"
1" - 2.2"	369-422	±.0002"

### 公制型 带有微调负载装置的 Quickmike 型

测量范围	货号	精度	测力
0 - 15mm	227-221	±4μm	0.5N - 2.5N
	227-222	±4μm	2N - 10N

### 英制 / 公制型 带有微调负载装置的 Quickmike 型

测量范围	货号	精度	测力
0 - .6"	227-231	±.0002"	0.5N - 2.5N
	227-232	±.0002"	2N - 10N

### 公制型

测量范围	货号	精度
0 - 25mm	169-201	±4μm
25 - 50mm	169-202	±4μm
50 - 75mm	169-205	±6μm
75 - 100mm	169-207	±6μm

### 英制型

测量范围	货号	精度
0 - 1"	169-203	±.0002"
1" - 2"	169-204	±.0002"
2" - 3"	169-206	±.0003"
3" - 4"	169-208	±.0003"



## 技术参数

精度： 参见性能参数 (数显型不包括量化偏差)  
分辨率\*： 0.001mm 或 .00005"/0.001mm  
分度值\*\*： 0.01mm 或 .001"  
平面度： 1μm  
平行度： 测量范围小于 50mm 型为 4μm  
测量范围大于 50mm 型为 6μm  
(带有微调负载装置的 Quickmike 型为 3mm)  
可测量模数 :0.5-6  
(带有微调负载装置的 Quickmike 型为 0.4-3)  
显示\*： 液晶显示  
电池\*： SR44 (1 个), 938882  
电池寿命\*： 正常使用情况下约为 1.2 年  
(Quickmike 型 : 1 年, 带有微调负载装置的 Quickmike 型 : 3 年)  
227 系列： 参见 27 页  
\*数显型 \*\*普通型

## 数显型功能

原点设置、调零、数据保持、自动电源开/关、数据输出、英制/公制转换 (英制/公制型)  
警告： 低电压、计算错误

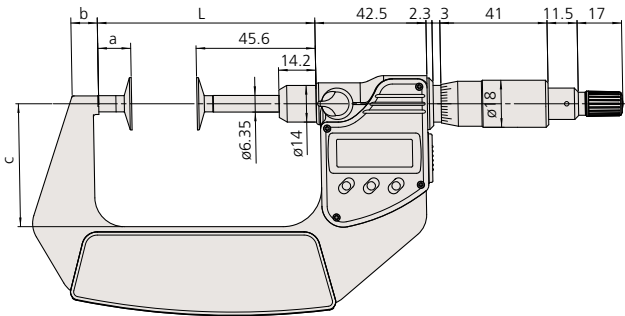
## 数显型选件

05CZA662: 带有数据开关的 SPC 电缆 (1m)  
05CZA663: 带有数据开关的 SPC 电缆 (2m)  
937387: 用于 Quickmike 型的 SPC 电缆 (1m)  
965013: 用于 Quickmike 型的 SPC 电缆 (2m)

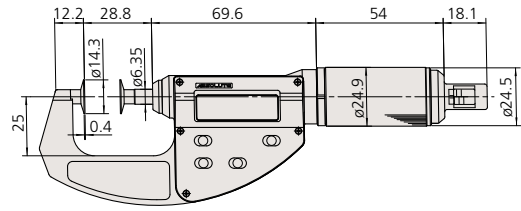
# 尺寸

单位: mm

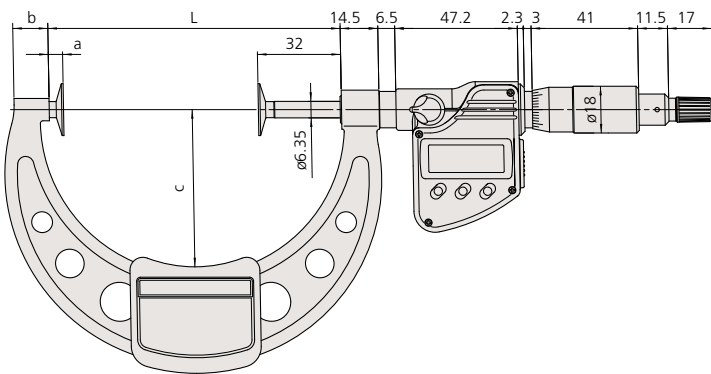
测量范围小于 75mm 数显型



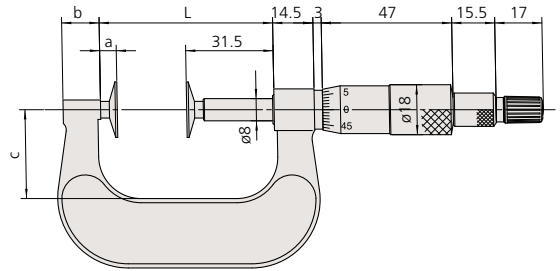
微调负载型



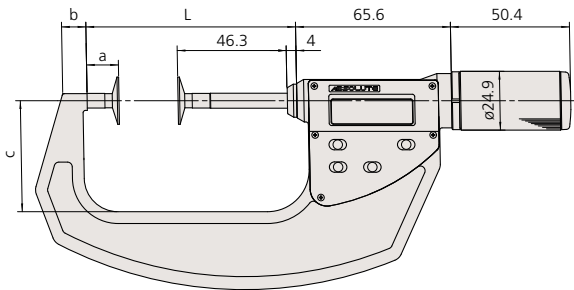
测量范围大于 75mm 数显型



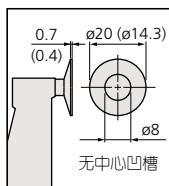
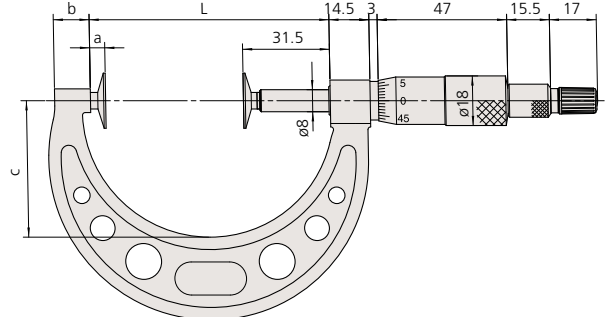
测量范围小于 50mm 普通型



Quickmike 型



测量范围大于 50mm 普通型



( ): 微调负载型

## 数显型

测量范围	L	a	b	c
0 - 25mm	58.5	12.9	7	32
25 - 50mm	83.5	12.9	9.8	47
50 - 75mm	108.5	12.9	11.2	60
75 - 100mm	112.5	5.5	13.5	60.5
0 - 30mm*	63.8	13.5	8.5	36
25 - 55mm*	88.8	13.5	10.3	47

\*Quickmike 型

## 普通型

测量范围	L	a	b	c
0 - 25mm	37.5	6	13.5	25
25 - 50mm	62.5	6	13.5	32
50 - 75mm	87	5.5	13	49.5
75 - 100mm	112	5.5	13	63.5