

外径千分尺

340, 104 系列 — 带有可更换测砧



(参见第9页)

技术参数

- 精度： $\pm(4+R/75)\mu\text{m}$, R为最大测量范围(mm)
(不包括量化偏差) *小数四舍五入
- 分辨率*：0.001mm 或 .0001"/0.001mm
(340-351 型为 .00005"/0.001mm)
- 分度值**：0.01mm
- 平面度：测量范围小于 300mm 型为 0.6 μm
测量范围大于 300mm 型为 1 μm
- 平行度：测量范围小于 75mm 型为 2 μm
测量范围小于 150mm 型为 3 μm
测量范围大于 150mm 型为 $(2+R/100)\mu\text{m}$,
R为最大测量范围(mm) *小数四舍五入
- 测量面：硬质合金
- 显示*：液晶显示
- 电池*：SR44(2个), 938882
(型号 340-251, 252, 340-351, 352 为一个)
- 电池寿命*：正常使用情况下约为 1.8 年
(型号 340-251, 252, 340-351, 352 为八个月)
- 尘/水防护等级：达到 IP65 防护标准
- *数显型 **普通型

数显型功能

- 调零、数据保持、预调、自动电源开/关、数据输出、
英制/公制转换(英制/公制型)
- *不适用于 340-251, 252, 340-351, 352 型
- 警告：低电压、计算错误

数显型选件

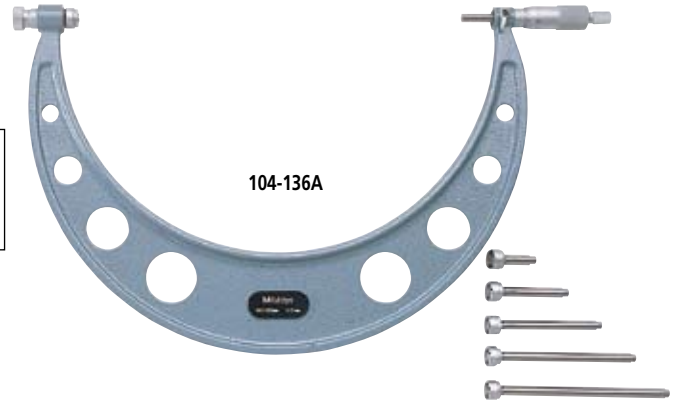
- 05CZA662: 带有数据开关的 SPC 电缆(1m)
- 05CZA663: 带有数据开关的 SPC 电缆(2m)



特点

- 达到 IP65 尘/水防护标准(340 系列*)。
*300mm 以下的型号。
- 带有可更换测砧的宽度测量范围。
- 棘轮锁定装置可保持恒定测力。
- 每个范围都带有调零基准杆。
- 带有 SPC 数据输出(340 系列)。

数显型



性能参数

公制型 数显外径千分尺

测量范围	货号	可更换测砧
0 - 150mm	340-251	0, 25, 50, 75, 100, 125mm
150 - 300mm	340-252	0, 25, 50, 75, 100, 125mm
300 - 400mm	340-513	0, 25, 50, 75mm
400 - 500mm	340-514	0, 25, 50, 75mm
500 - 600mm	340-515	0, 25, 50, 75mm
600 - 700mm	340-516	0, 25, 50, 75mm
700 - 800mm	340-517	0, 25, 50, 75mm
800 - 900mm	340-518	0, 25, 50, 75mm
900 - 1000mm	340-519	0, 25, 50, 75mm

英制/公制型 数显外径千分尺

测量范围	货号	可更换测砧
0 - 6"	340-351	0, 1", 2", 3", 4", 5"
6" - 12"	340-352	0, 1", 2", 3", 4", 5"
12" - 18"	340-713	0, 1", 2", 3", 4", 5"
18" - 24"	340-714	0, 1", 2", 3", 4", 5"
24" - 30"	340-715	0, 1", 2", 3", 4", 5"
30" - 36"	340-716	0, 1", 2", 3", 4", 5"

公制型

测量范围	货号	可更换测砧
0 - 50mm	104-171*	0, 25mm
0 - 100mm	104-139A	0, 25, 50, 75mm
0 - 150mm	104-135A	0, 25, 50, 75, 100, 125mm
50 - 150mm	104-161A	0, 25, 50, 75mm
100 - 200mm	104-140A	0, 25, 50, 75mm
150 - 300mm	104-136A	0, 25, 50, 75, 100, 125mm
200 - 300mm	104-141A	0, 25, 50, 75mm
300 - 400mm	104-142A	0, 25, 50, 75mm
400 - 500mm	104-143A	0, 25, 50, 75mm
500 - 600mm	104-144A	0, 25, 50, 75mm
600 - 700mm	104-145A	0, 25, 50, 75mm
700 - 800mm	104-146A	0, 25, 50, 75mm
800 - 900mm	104-147A	0, 25, 50, 75mm
900 - 1000mm	104-148A	0, 25, 50, 75mm

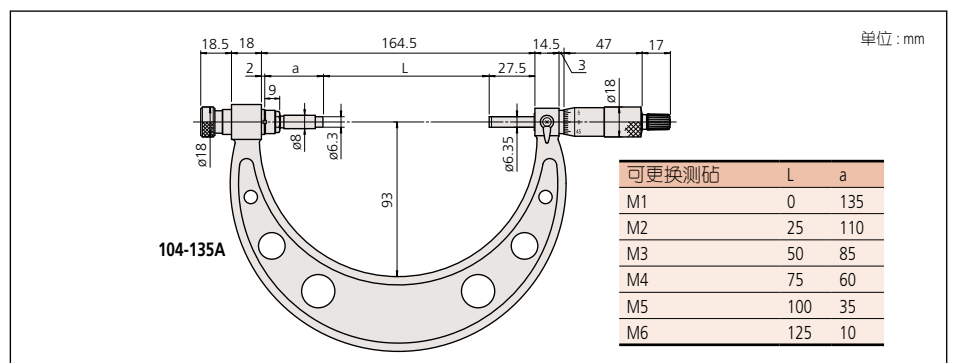
英制型

测量范围	货号	可更换测砧
0 - 2"	104-165*	0, 1"
0 - 4"	104-149	0, 1", 2", 3"
0 - 6"	104-137	0, 1", 2", 3", 4", 5"
2 - 6"	104-162	0, 1", 2", 3"
4 - 8"	104-150	0, 1", 2", 3"
8 - 12"	104-151	0, 1", 2", 3"
6" - 12"	104-138	0, 1", 2", 3", 4", 5"
12" - 18"	104-201	0, 1", 2", 3", 4", 5"
18" - 24"	104-202	0, 1", 2", 3", 4", 5"
24" - 30"	104-203	0, 1", 2", 3", 4", 5"
30" - 36"	104-204	0, 1", 2", 3", 4", 5"
36" - 42"	104-205	0, 1", 2", 3", 4", 5"

*.0001" 读数可在游标上获得

* 框架置于隔热盖中。

尺寸

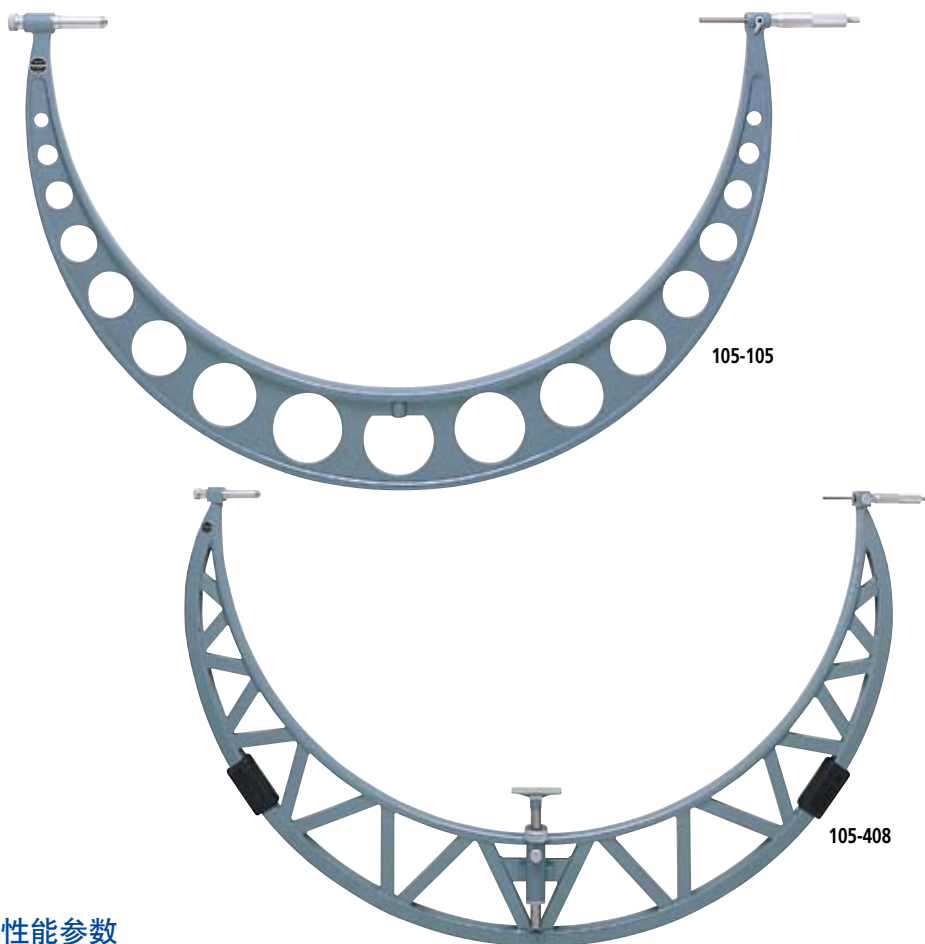


外径千分尺

105 系列 — 带有延长测砧套管

特点

- 延长测砧套管可增加宽度测量范围。
- 50mm 心轴行程。
- 棘轮锁定装置可保持恒定测力。
- 每个测量范围都带有调零基准杆。
- 方型和圆形管构成轻型、坚固的框架 (用于 1000mm 以上的型号)。
- 工件止动器 (用于 1000mm 以上的型号)。



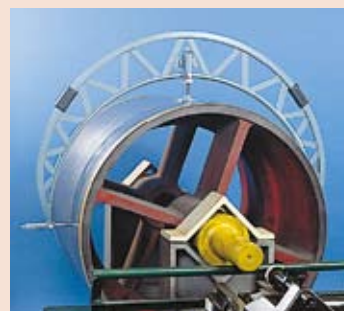
性能参数

公制型		
测量范围	货号	延长测砧套管
500 - 600mm	105-103	50mm
600 - 700mm	105-104	50mm
700 - 800mm	105-105	50mm
800 - 900mm	105-106	50mm
900 - 1000mm	105-107	50mm
1000 - 1100mm	105-408	50mm
1100 - 1200mm	105-409	50mm
1000 - 1200mm	105-418	50mm, 100mm
1200 - 1300mm	105-410	50mm
1300 - 1400mm	105-411	50mm
1200 - 1400mm	105-419	50mm, 100mm
1400 - 1500mm	105-412	50mm
1500 - 1600mm	105-413	50mm
1400 - 1600mm	105-420	50mm, 100mm
1600 - 1700mm	105-414	50mm
1700 - 1800mm	105-415	50mm
1600 - 1800mm	105-421	50mm, 100mm
1800 - 1900mm	105-416	50mm
1900 - 2000mm	105-417	50mm
1800 - 2000mm	105-422	50mm, 100mm

技术参数

精度： $\pm(6+R/75)\mu\text{m}$, R 为最大测量范围 (mm)
 * 小数四舍五入
 分度值：0.01mm
 平面度：1.3 μm
 平行度： $(2+R/100)\mu\text{m}$, R 为最大测量范围 (mm)
 * 小数四舍五入
 测量面：硬质合金

延长测砧套管



外径千分尺

107系列

特点

- 带有指针式千分表，可对批量生产的工件直接进行 GO/NG-GO 判断。
- 可缩进测砧能够提高测量速度。
- 带有一个基准杆 (不包括 25mm 型)。



技术参数

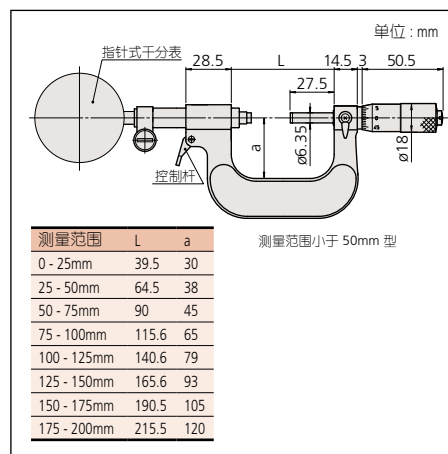
精度： 参见性能参数
 分度值： 0.01mm (套管)
 平面度： 0.6μm
 平行度： (2+R/100)μm, R 为最大测量范围 (mm)
 测量面： 硬质合金



性能参数

公制型		
测量范围	货号	精度
0 - 25mm	107-201	±2μm
25 - 50mm	107-202	±2μm
50 - 75mm	107-203	±2μm
75 - 100mm	107-204	±3μm
100 - 125mm	107-205	±3μm
125 - 150mm	107-206	±3μm
150 - 175mm	107-207	±4μm
175 - 200mm	107-208	±4μm

尺寸



SPC

技术参数

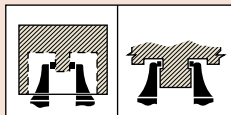
精度： 参见性能参数 (数显型不包括量化偏差)
 分辨率*: 0.001mm 或 .00005"/0.001mm
 分度值***: 0.01mm
 平面度： 0.3μm
 平行度： (3+R/75)μm, R 为最大测量范围 (mm)
 * 小数四舍五人
 测量面： 硬质合金
 显示*: 液晶显示
 电池*: SR44 (1 个), 938882
 电池寿命*: 正常使用情况下约为 1.2 年
 * 数显型 ** 普通型

数显型功能

原点设置、调零、自动电源开/关、数据保持、数据输出、英制/公制转换 (英制/公制型)
 警告： 低电压、计算错误

数显型选件

05CZA662: 带有数据开关的 SPC 电缆 (1m)
 05CZA663: 带有数据开关的 SPC 电缆 (2m)



卡尺型千分尺

343, 143 系列

特点

- 棘轮锁定装置可保持恒定测力。
- 带有 SPC 数据输出 (343 系列)。



性能参数

公制型			数显型
测量范围	货号	精度	
0 - 25mm	343-250	±5μm	
25 - 50mm	343-251	±6μm	
50 - 75mm	343-252	±7μm	
75 - 100mm	343-253	±8μm	

公制型		
测量范围	货号	精度
0 - 25mm	143-101	±5μm
25 - 50mm	143-102	±6μm
50 - 75mm	143-103	±7μm
75 - 100mm	143-104	±8μm
100 - 125mm	143-105	±9μm

(提供 300mm 以下的型号)

英制 / 公制型			数显型
测量范围	货号	精度	
0 - 1"	343-350	±.00025"	
1" - 2"	343-351	±.0003"	
2" - 3"	343-352	±.00035"	
3" - 4"	343-353	±.0004"	

英制型		
测量范围	货号	精度
0 - 1"	143-121	±.00025"
1" - 2"	143-122	±.0003"

(提供 3" 以下的型号)