

板材千分尺

389, 189, 119, 118 系列

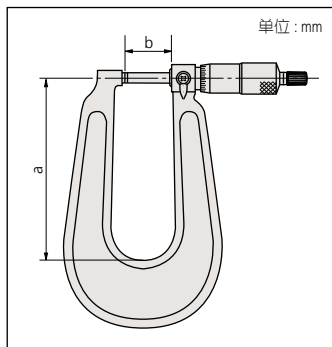
北京时代宏迪科技有限公司
咨询电话：400-055-2886

特点

- 可测量薄金属片和橡胶工件的厚度。
- 棘轮锁定装置可保持恒定测力。
- 带有一个基准杆(不包括 25mm 型)。
- 达到 IP65 尘 / 水防护标准 (389 系列*)。
*不包括 389-513。
- 带有一个数显计数器 (189 系列)。



尺寸



性能参数

| 公制型 | 货号 | 精度 | a/b |
|-----------|------------------------|------|------------|
| 0 - 25mm | 389-251 | ±4μm | 160/27.5mm |
| | 389-261 ^{S-F} | ±4μm | 160/27.5mm |
| | 389-271 ^{S-S} | ±4μm | 160/27.5mm |
| | 389-513 | ±5μm | 330/35mm |
| 25 - 50mm | 389-252 | ±4μm | 165/27.5mm |
| | 389-262 ^{S-F} | ±4μm | 165/27.5mm |
| | 389-272 ^{S-S} | ±4μm | 165/27.5mm |

S-F: 球面测砧和平面心轴
S-S: 球面测砧和球面心轴

| 公制型 | 货号 | 精度 | a/b |
|----------|---------|------|------------|
| 0 - 25mm | 189-102 | ±4μm | 160/27.5mm |

| 公制型 | 货号 | 精度 | a/b |
|-----------|------------------------|------|------------|
| 0 - 25mm | 118-101 | ±4μm | 110/27.5mm |
| | 118-102 | ±4μm | 160/27.5mm |
| | 118-114 ^{S-F} | ±4μm | 160/27.5mm |
| | 118-118 ^{S-S} | ±4μm | 160/27.5mm |
| | 118-103 | ±5μm | 330/35mm |
| 25 - 50mm | 118-110 | ±4μm | 165/27.5mm |

S-F: 球面测砧和平面心轴
S-S: 球面测砧和球面心轴

| 公制型 | 货号 | 精度 | 进深 |
|----------|------------------------|------|------|
| 0 - 25mm | 119-202 ^{S-F} | ±4μm | 50mm |

S-F: 球面测砧和平面心轴



| 英制 / 公制型 | 货号 | 精度 | a/b |
|----------|------------------------|----------|------------|
| 0 - 1" | 389-351 | ±.0002" | 160/27.5mm |
| | 389-361 ^{S-F} | ±.0002" | 160/27.5mm |
| | 389-371 ^{S-S} | ±.0002" | 160/27.5mm |
| | 389-713 | ±.00025" | 330/35mm |
| | 389-713 | ±.00025" | 330/35mm |
| 1" - 2" | 389-352 | ±.0002" | 165/27.5mm |
| | 389-362 ^{S-F} | ±.0002" | 165/27.5mm |
| | 389-372 ^{S-S} | ±.0002" | 165/27.5mm |

S-F: 球面测砧和平面心轴
S-S: 球面测砧和球面心轴

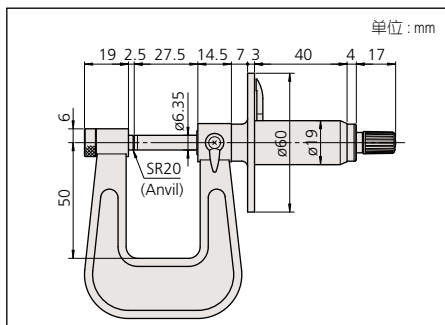
| 英制型 | 货号 | 精度 | a/b |
|--------|----------|---------|------------|
| 0 - 1" | 189-129* | ±.0002" | 160/27.5mm |

*.0001" 读数可在游标上获得

| 英制型 | 货号 | 精度 | a/b |
|---------|-------------------------|----------|------------|
| 0 - 1" | 118-129* | ±.0002" | 160/27.5mm |
| | 118-116 ^{S-F*} | ±.0002" | 160/27.5mm |
| | 118-120 ^{S-S*} | ±.0002" | 160/27.5mm |
| | 118-107 | ±.00025" | 330/35mm |
| 1" - 2" | 118-112 | ±.0002" | 165/27.5mm |

S-F: 球面测砧和平面心轴
S-S: 球面测砧和球面心轴
*.0001" 读数可在游标上获得

尺寸



SPC

www.tuv.com
TÜV
TUV Rheinland
ID:4011207400

IP65

(参见第 9 页)

测砧-心轴组合



标准型、平面-平面



球面 - 平面 (S-F)



球面 - 平面 (S-S)

技术参数

精度： 参见性能参数 (数显型不包括量化偏差)
分辨率*： 0.001mm 或 .00005"/0.001mm
分度值**： 0.01mm, .001" 或 .0001"
平面度： 进深 150mm 型为 0.6μm
进深 300mm 型为 1μm
平行度： 3μm
测量面： 硬质合金
显示*： 液晶显示
电池*： SR44 (1 个, (2 个：389-513 和 389-713)), 938882
电池寿命*： 正常使用情况下约为 1.2 年
(389-513 和 389-713: 1.8 年)
尘 / 水防护等级：达到 IP65 防护标准
*数显型 **普通型

数显型功能

原点设置 (预调*)、调零、数据保持、自动电源开 / 关、
数据输出、英制 / 公制转换 (英制 / 公制型)
* 仅限 389-513, 389-713 型
警告： 低电压、计算错误

数显型选件

- 05CZA662: 带有数据开关的 SPC 电缆 (1m)
- 05CZA663: 带有数据开关的 SPC 电缆 (2m)
- 937387: 用于 389-513/389-713 的 SPC 电缆 (1m)
- 965013: 用于 389-513/389-713 的 SPC 电缆 (2m)

119 系列带有一个表盘, 易于快速读数

