

“Uni-Mike” 千分尺

317, 117 系列 — 可更换测砧型

特点

- 达到 IP65 尘 / 水防护标准 (317 系列)。
可通过可更换测砧 (平面测砧、杆型测砧、V 型测砧) 测量管材厚度、肩边距、以及铆钉顶端高度等。
- 平面测砧 (201216) 和杆型测砧: 直径为 3mm 的杆型测砧 (201217) 适于 0 - 25mm 型, 直径为 5mm 的杆型测砧 (201379) 适于 25 - 50mm 型。
- 带有特殊的盘型测砧, Uni-Mike 可作高度千分尺使用。盘型测砧为磨光镜面。



性能参数

公制型 — 带有棘轮锁定装置的数显型		
测量范围	货号	精度
0 - 25mm	317-251	±4μm
25 - 50mm	317-252	±4μm

不包括量化偏差

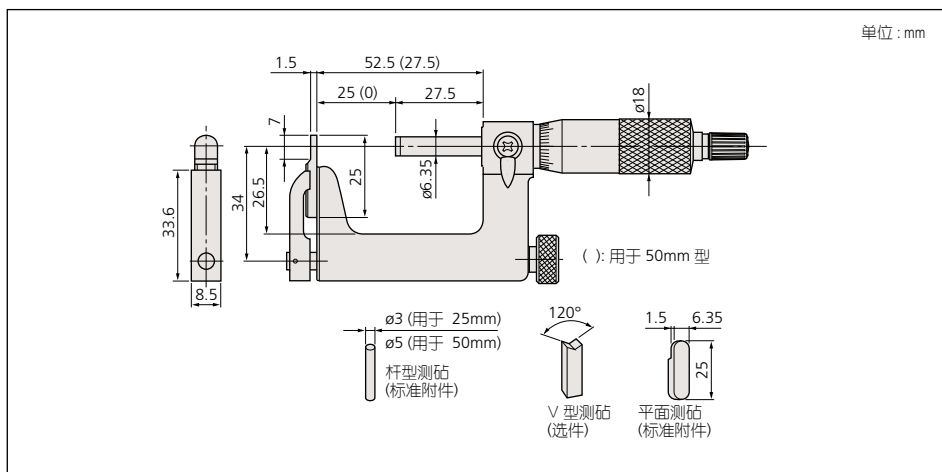
公制型 — 带有棘轮锁定装置		
测量范围	货号	精度
0 - 25mm	117-101	±4μm
25 - 50mm	117-102	±4μm

英制 / 公制型 — 带有棘轮锁定装置的数显型		
测量范围	货号	精度
0 - 1"	317-351	±.0002"
1" - 2"	317-352	±.0002"

不包括量化偏差

英制型 — 带有摩擦套管		
测量范围	货号	精度
0 - 1"	117-107	±.0002"
1" - 2"	117-108	±.0002"

尺寸



北京时代宏迪科技有限公司
咨询电话: 400-055-2886



(参见第 9 页)

技术参数

精度: 参见性能参数 (数显型不包括量化偏差)
分辨率*: 0.001mm 或 .00005"/0.001mm
分度值**: 0.01mm 或 .0001"
轴面: 硬质合金
显示*: 液晶显示
电池*: SR44 (1 个), 938882
电池寿命*: 正常使用情况下约为 1.2 年
尘 / 水防护等级: 达到 IP65 防护标准
* 数显型 ** 普通型

数显型功能

原点设置、调零、数据保持、自动电源开 / 关、数据输出、英制 / 公制转换 (英制 / 公制型)
警告: 低电压、计算错误

选件

- 05CZA662: 带有数据开关的 SPC 电缆 (1m)*
 - 05CZA663: 带有数据开关的 SPC 电缆 (2m)*
 - 201218: V 型测砧
 - 950758: 适于 25mm (1") 型号的盘型测砧
 - 950759: 适于 50mm (2") 型号的盘型测砧
- * 仅限数显型

