

Quickmike

293 系列 — IP54 ABSOLUTE Digimatic 千分尺

Quickmike 的快速心轴进给速度可达 10mm / 套管旋转一周, 而传统千分尺仅为 0.5mm / 套管旋转一周。同时 30mm 宽的测量范围可快速测量不同形状的工件。

特点

- 非旋转心轴和新型棘轮套管。
- 10mm/rev 快速心轴进给。
- 带有绝对原点线性刻度。
- 达到 IP54 尘 / 水防护标准 (不与数据输出电缆连接时)。
- 带有 SPC 数据输出。
- 带有一个基准杆, 可用于设置原点。(用于测量范围在 30mm 以上的型号)



293-666



293-667



293-668



293-669

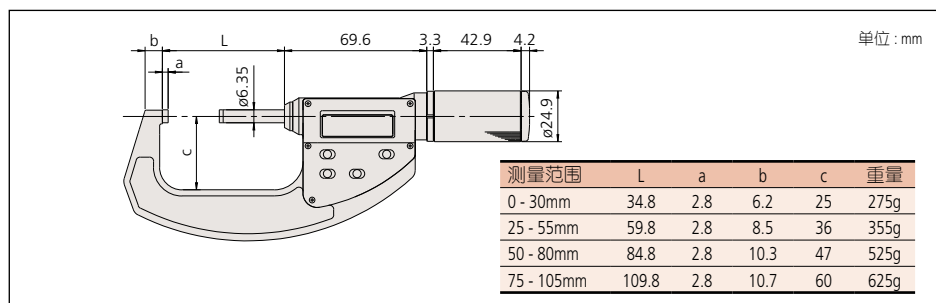
性能参数

公制型		
测量范围	货号	精度
0 - 30mm	293-666	±2μm
	293-661-10*	±2μm
25 - 55mm	293-667	±2μm
50 - 80mm	293-668	±3μm
75 - 105mm	293-669	±3μm

* 不带 SPC 数据输出

英制 / 公制型		
测量范围	货号	精度
0 - 1.2"	293-676	±.0001"
1" - 2.2"	293-677	±.0001"
2" - 3.2"	293-678	±.00015"
3" - 4.2"	293-679	±.00015"

尺寸和重量



北京时代宏迪科技有限公司
咨询电话: 400-055-2886



(参见第 9 页)



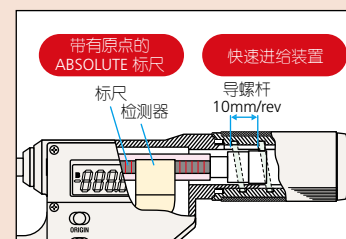
Absolute System Patented by MITUTOYO (参见第 9 页)

技术参数

精度: 参见性能参数 (不包括量化偏差)
分辨率: 0.001mm 或 .00005"/0.001mm
平面度: 0.3μm
平行度: 测量范围小于 80mm 型为 2μm
测量范围小于 105mm 型为 3μm
测量面: 硬质合金
显示: 液晶显示
电池: SR44 (1 个), 938882
电池寿命: 正常使用情况下约为 3 年
(测量范围大于 30mm 型为 1 年)
尘 / 水防护等级: 达到 IP54 防护标准

功能

原点设置、调零、自动电源开 / 关、数据保持、数据输出、英制 / 公制转换 (英制 / 公制型)
警告: 低电压、计算错误



选件

937387: SPC 电缆 (1m)
965013: SPC 电缆 (2m)