

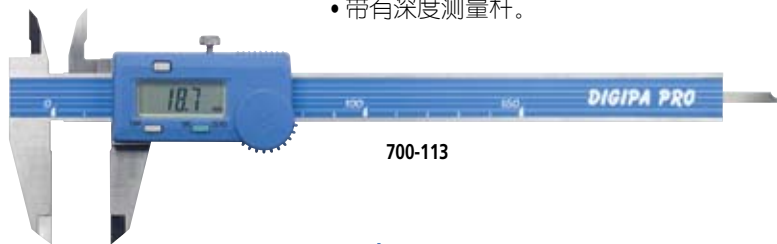
MyCAL-Lite

700 系列 — DIY 数显卡尺

北京时代宏迪科技有限公司
 咨询电话：13811265862

特点

- MyCAL-Lite 对于 DIY 用户来说是一种理想的测量工具。
- 液晶读数显示可确保无误读。
- 带有深度测量杆。

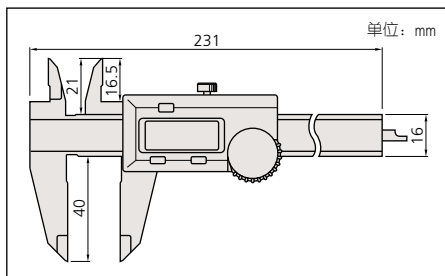


700-113

性能参数

英制 / 公制型		
测量范围	货号	精度
0 - 6"	700-113	±.005"

尺寸



塑料卡尺

700 系列 — DIY 数显卡尺

特点

- 轻型耐久塑料结构。
- 适于实验室、木制车间、幼儿园和医务室等场所。



700-127

700-128

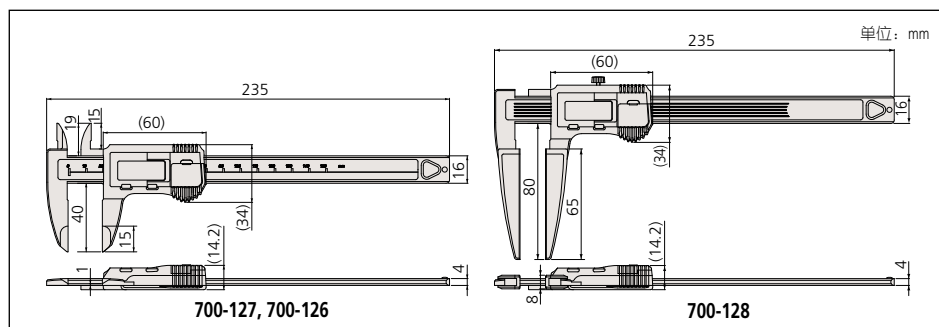
性能参数

公制型		
测量范围	货号	精度
0 - 150mm	700-127	±0.2mm
0 - 150mm	700-128*	±0.5mm

* 大进深型，不带内径量爪。

英制 / 公制型		
测量范围	货号	精度
0 - 6"	700-126	±.008"

尺寸



技术参数

精度： 参见性能参数 (数显型号不包括量化偏差)
 分辨率： 0.1mm
 显示： 液晶显示
 长度标准： 静电电容型线性编码器
 最大响应速度：1800mm/s
 电池： SR44 (1 个), 938882
 电池寿命*： 正常使用情况下约为 2 年

功能

调零、自动电源开 / 关
 警告： 低电压、计算错误

技术参数

精度： 参见性能参数 (数显型号不包括量化偏差)
 分辨率： 0.1mm 或 .001"/0.1mm
 显示： 液晶显示
 长度标准： 静电电容型线性编码器
 最大响应速度：1800mm/s
 电池： SR44 (1 个), 938882
 电池寿命*： 正常使用情况下约为 2 年

功能

调零、自动电源开 / 关
 警告： 低电压、计算错误

