

偏置卡尺

573, 536 系列 — ABSOLUTE Digimatic 型和游标型

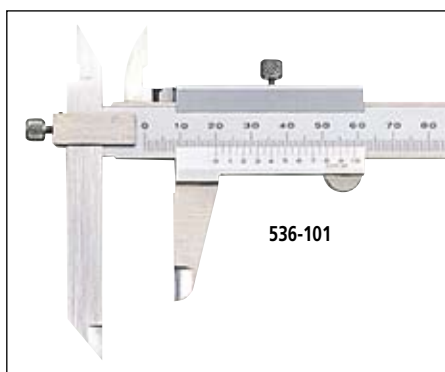
北京时代宏迪科技有限公司
咨询电话：13811265862

特点

- 主尺量爪可上下滑动便于进行阶差断面测量。
 - 带有深度测量杆。
 - 带有 SPC 数据输出 (573 系列)。
- (使用偏置卡尺可精确测量如 A, B, C 等难以测量的尺寸)



573-101



536-101

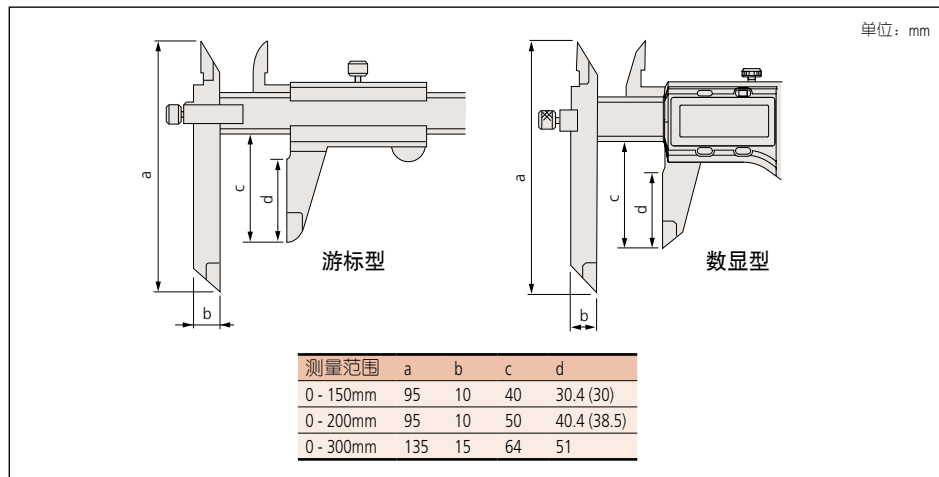
性能参数

公制型 数显型		
测量范围	货号	精度
0 - 150mm	573-101-20	±0.02mm
0 - 200mm	573-102-20	±0.02mm
0 - 300mm	573-103-10	±0.03mm

英制/公制型 数显型		
测量范围	货号	精度
0 - 6"	573-201-20	±.001"
0 - 8"	573-202-20	±.001"
0 - 12"	573-203-10	±.0015"

公制型		
测量范围	货号	精度
0 - 150mm	536-101	±0.05mm
0 - 200mm	536-102	±0.05mm
0 - 300mm	536-103	±0.08mm

尺寸



技术参数

精度： 参见性能参数 (数显型号不包括量化偏差)
分辨率*： 0.01mm 或 .0005"/0.01mm
分度值**： 0.05mm
显示*： 液晶显示
长度标准*： ABSOLUTE 静电电容型线性编码器
最大响应速度*： 无极限
电池*： SR44 (1 个), 938882
电池寿命： 正常使用情况下约为 3.5 年
* 数显型 ** 普通型

数显型号功能

原点设置、调零、自动电源开/关、数据输出、英制/公制转换 (英制/公制型)
警告： 低电压、计算错误

数显型号选件

- 959143: 数据保持装置
- 959149: 带有数据开关的 SPC 电缆 (1m)
- 959150: 带有数据开关的 SPC 电缆 (2m)

