

工程建设标准全文信息系统

UDC

中华人民共和国国家标准

GB

P

GB/T 50081—2002

普通混凝土力学性能  
试验方法标准

Standard for test method of mechanical properties  
on ordinary concrete



2003—01—10 发布

2003—06—01 实施

中华人民共和国建设部 联合发布  
国家质量监督检验检疫总局

工程建设标准全文信息系统

中华人民共和国国家标准

普通混凝土力学性能  
试验方法标准

Standard for test method of mechanical properties  
on ordinary concrete

**GB/T 50081—2002**

批准部门：中华人民共和国建设部

施行日期：2003年6月1日

2003 北京

中华人民共和国建设部  
公 告

第 102 号

---

建设部关于发布国家标准  
《普通混凝土力学性能试验方法标准》的公告

现批准《普通混凝土力学性能试验方法标准》为国家标准，  
编号为 **GB/T 50081—2002**，自 2003 年 6 月 1 日起实施。原《普通  
混凝土力学性能试验方法》**GBJ 81—85** 同时废止。

本标准由建设部标准定额研究所组织中国建筑工业出版社出  
版发行。

中华人民共和国建设部  
2003 年 1 月 10 日

## 前 言

根据建设部建标 [1998] 第 94 号文《1998 年工程建设国家标准制定、修订计划的通知》的要求，标准组在广泛调研、认真总结实践经验、参考国外先进标准、广泛征求意见的基础上，对原国家标准《普通混凝土力学性能试验方法》(GBJ 81—85) 进行了修订。

本标准的主要技术内容有：1 总则；2 取样；3 试件的尺寸、形状和公差；4 试验设备；5 试件的制作和养护；6 抗压强度试验；7 轴心抗压强度试验；8 静力受压弹性模量试验；9 劈裂抗拉强度试验；10 抗折强度试验；附录 A 圆柱体试件的制作和养护；附录 B 圆柱体试件抗压强度试验；附录 C 圆柱体试件静力受压弹性模量试验；附录 D 圆柱体试件劈裂抗拉强度试验；本标准用词、用语说明。

修订的主要内容是：1. 为与国际标准接轨，在新标准的附录中增加了圆柱体试件的制作及其各种力学性能的试验方法；2. 对原标准中标准养护室的温度和湿度提出了更高的要求，由原来的温度  $20\pm 3^{\circ}\text{C}$ ，湿度为 90% 以上的标准养护室，修订为与 ISO 试验方法一致的温度为  $20\pm 2^{\circ}\text{C}$ ，湿度为 95% 以上的标准养护室；3. 经一系列的试验验证，混凝土静力受压弹性模量试验等同采用 ISO 标准试验方法。4. 对混凝土强度等级不小于 C60 的高强混凝土力学性能，提出了更科学，更合理的试验方法；5. 对试验仪器设备提出了标准化要求，对某些计量单位在物理概念上进行了更正；6. 提出了试验报告应包括的内容等。

本标准主编单位：中国建筑科学研究院（地址：北京市北三环东路 30 号，邮编 100013，E-mail: jgbzcabr@vip, sina.com）

本标准参编单位：清华大学

工程建设标准全文信息系统

同济大学材料科学与工程学院  
湖南大学  
铁道部产品质量监督检验中心  
贵阳中建建筑科学设计院  
中国建筑材料科学研究院  
杭州应用工程学院  
上海建筑科学研究院  
济南试金集团有限公司。

本标准主要起草人：戎君明、陆建雯、姚燕、杨静、李启  
令、黄政宇、钟美秦、林力勋、李家康、顾政民、陶立英

工程建设标准全文信息系统

## 目 次

1	总则	1
2	取样	3
3	试件的尺寸、形状和公差	4
3.1	试件的尺寸	4
3.2	试件的形状	4
3.3	尺寸公差	5
4	设备	6
4.1	试模	6
4.2	振动台	6
4.3	压力试验机	6
4.4	微变形测量仪	6
4.5	垫块、垫条与支架	7
4.6	钢垫板	7
4.7	其他量具及器具	8
5	试件的制作和养护	9
5.1	试件的制作	9
5.2	试件的养护	10
5.3	试验记录	11
6	抗压强度试验	12
7	轴心抗压强度试验	14
8	静力受压弹性模量试验	16
9	劈裂抗拉强度试验	19
10	抗折强度试验	21
附录 A	圆柱体试件的制作和养护	24
附录 B	圆柱体试件抗压强度试验	26

工程建设标准全文信息系统

附录 C 圆柱体试件静力受压弹性模量试验 .....	28
附录 D 圆柱体试件劈裂抗拉强度试验 .....	31
本标准用词、用语说明 .....	33

上海轩轶创析工业设备有限公司

上海轩轶创析工业设备有限公司

上海轩轶创析工业设备有限公司

工程建设标准全文信息系统

## 1 总 则

**1.0.1** 为进一步规范混凝土试验方法，提高混凝土试验精度和试验水平，并在检验或控制混凝土工程或预制混凝土构件的质量时，有一个统一的混凝土力学性能试验方法，特制定本标准。

**1.0.2** 本标准适用于工业与民用建筑以及一般构筑物中的普通混凝土力学性能试验，包括抗压强度试验、轴心抗压强度试验、静力受压弹性模量试验、劈裂抗拉强度试验和抗折强度试验。

**1.0.3** 按本标准的试验方法所做的试验，试验报告或试验记录一般应包括下列内容：

- 1 委托单位提供的内容：
  - 1) 委托单位名称；
  - 2) 工程名称及施工部位；
  - 3) 要求检测的项目名称；
  - 4) 要说明的其他内容。
- 2 试件制作单位提供的内容：
  - 1) 试件编号；
  - 2) 试件制作日期；
  - 3) 混凝土强度等级；
  - 4) 试件的形状与尺寸；
  - 5) 原材料的品种、规格和产地以及混凝土配合比；
  - 6) 养护条件；
  - 7) 试验龄期；
  - 8) 要说明的其他内容。
- 3 检测单位提供的内容：
  - 1) 试件收到的日期；
  - 2) 试件的形状及尺寸；



- 3) 试验编号；
- 4) 试验日期；
- 5) 仪器设备的名称、型号及编号；
- 6) 试验室温度；
- 7) 养护条件及试验龄期；
- 8) 混凝土强度等级；
- 9) 检测结果；
- 10) 要说明的其他内容。

**1.0.4** 普通混凝土力学性能试验方法，除应符合本标准的规定外，尚应按现行国家强制性标准中有关规定的要求执行。

## 2 取 样

**2.0.1** 混凝土的取样应符合《普通混凝土拌合物性能试验方法标准》(GB/T 50080) 第 2 章中的有关规定。

**2.0.2** 普通混凝土力学性能试验应以三个试件为一组，每组试件所用的拌合物应从同一盘混凝土或同一车混凝土中取样。

### 3 试件的尺寸、形状和公差

#### 3.1 试件的尺寸

3.1.1 试件的尺寸应根据混凝土中骨料的最大粒径按表 3.1.1 选定。

表 3.1.1 混凝土试件尺寸选用表

试件横截面尺寸 (mm)	骨料最大粒径 (mm)	
	劈裂抗拉强度试验	其他试验
100×100	20	31.5
150×150	40	40
200×200	—	63

注：骨料最大粒径指的是符合《普通混凝土用碎石或卵石质量标准及检验方法》(JGJ 53—92) 中规定的圆孔筛的孔径。

3.1.2 为保证试件的尺寸，试件应采用符合本标准第 4.1 节规定的试模制作。

#### 3.2 试件的形状

3.2.1 抗压强度和劈裂抗拉强度试件应符合下列规定：

- 1 边长为 150mm 的立方体试件是标准试件。
- 2 边长为 100mm 和 200mm 的立方体试件是非标准试件。
- 3 在特殊情况下，可采用  $\phi 150\text{mm} \times 300\text{mm}$  的圆柱体标准试件或  $\phi 100\text{mm} \times 200\text{mm}$  和  $\phi 200\text{mm} \times 400\text{mm}$  的圆柱体非标准试件。

3.2.2 轴心抗压强度和静力受压弹性模量试件应符合下列规定：

- 1 边长为  $150\text{mm} \times 150\text{mm} \times 300\text{mm}$  的棱柱体试件是标准

4

试件。

2 边长为  $100\text{mm} \times 100\text{mm} \times 300\text{mm}$  和  $200\text{mm} \times 200\text{mm} \times 400\text{mm}$  的棱柱体试件是非标准试件。

3 在特殊情况下，可采用  $\phi 150\text{mm} \times 300\text{mm}$  的圆柱体标准试件或  $\phi 100\text{mm} \times 200\text{mm}$  和  $\phi 200\text{mm} \times 400\text{mm}$  的圆柱体非标准试件。

**3.2.3** 抗折强度试件应符合下列规定：

1 边长为  $150\text{mm} \times 150\text{mm} \times 600\text{mm}$ （或  $550\text{mm}$ ）的棱柱体试件是标准试件。

2 边长为  $100\text{mm} \times 100\text{mm} \times 400\text{mm}$  的棱柱体试件是非标准试件。

### 3.3 尺寸公差

**3.3.1** 试件的承压面的平面度公差不得超过  $0.0005d$ （ $d$  为边长）。

**3.3.2** 试件的相邻面间的夹角应为  $90^\circ$ ，其公差不得超过  $0.5^\circ$ 。

**3.3.3** 试件各边长、直径和高的尺寸的公差不得超过  $1\text{mm}$ 。

## 4 设 备

### 4.1 试 模

4.1.1 试模应符合《混凝土试模》(JG 3019)中技术规定的规定。

4.1.2 应定期对试模进行自检,自检周期宜为三个月。

### 4.2 振 动 台

4.2.1 振动台应符合《混凝土实验室用振动台》(JG/T 3020)中技术规定的规定。

4.2.2 应具有有效期内的计量检定证书。

### 4.3 压力试验机

4.3.1 压力试验机除应符合《液压式压力试验机》(GB/T 3722)及《试验机通用技术要求》(GB/T 2611)中技术要求外,其测量精度为 $\pm 1\%$ ,试件破坏荷载应大于压力机全量程的20%且小于压力机全量程的80%。

4.3.2 应具有加荷速度指示装置或加荷速度控制装置,并能均匀、连续地加荷。

4.3.3 应具有有效期内的计量检定证书。

### 4.4 微变形测量仪

4.4.1 微变形测量仪的测量精度不得低于0.001mm。

4.4.2 微变形测量固定架的标距应为150mm。

4.4.3 应具有有效期内的计量检定证书。

#### 4.5 垫块、垫条与支架

4.5.1 劈裂抗拉强度试验应采用半径为 75mm 的钢制弧形垫块，其横截面尺寸如图 4.5.1 所示，垫块的长度与试件相同。

4.5.2 垫条为三层胶合板制成，宽度为 20mm，厚度为 3~4mm，长度不小于试件长度，垫条不得重复使用。

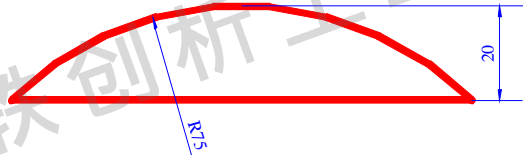


图 4.5.1 垫块

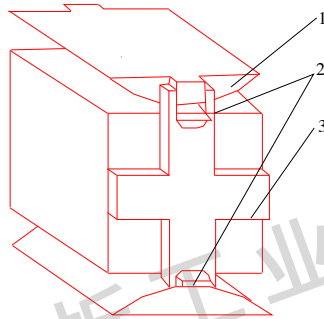


图 4.5.3 支架示意

1—垫块；2—垫条；3—支架

4.5.3 支架为钢支架，如图 4.5.3 所示。

#### 4.6 钢垫板

4.6.1 钢垫板的平面尺寸应不小于试件的承压面积，厚度应不小于 25mm。

4.6.2 钢垫板应机械加工，承压面的平面度公差为 0.04mm；

表面硬度不小于 55HRC；硬化层厚度约为 5mm。

#### 4.7 其他量具及器具

4.7.1 量程大于 600mm、分度值为 1mm 的钢板尺。

4.7.2 量程大于 200mm、分度值为 0.02mm 的卡尺。

4.7.3 符合《混凝土坍落度仪》（JG 3021）中规定的直径 16mm、长 600mm、端部呈半球形的捣棒。

## 5 试件的制作和养护

### 5.1 试件的制作

#### 5.1.1 混凝土试件的制作应符合下列规定：

1 成型前，应检查试模尺寸并符合本标准第 4.1.1 条中的有关规定；试模内表面应涂一薄层矿物油或其他不与混凝土发生反应的脱模剂。

2 在试验室拌制混凝土时，其材料用量应以质量计，称量的精度：水泥、掺合料、水和外加剂为±0.5%；骨料为±1%。

3 取样或试验室拌制的混凝土应在拌制后尽短的时间内成型，一般不宜超过 15min。

4 根据混凝土拌合物的稠度确定混凝土成型方法，坍落度不大于 70mm 的混凝土宜用振动振实；大于 70mm 的宜用捣棒人工捣实；检验现浇混凝土或预制构件的混凝土，试件成型方法宜与实际采用的方法相同。

5 圆柱体试件的制作见附录 A。

#### 5.1.2 混凝土试件制作应按下列步骤进行：

1 取样或拌制好的混凝土拌合物应至少用铁锨再来回拌合三次。

2 按本章第 5.1.1 条中第 4 款的规定，选择成型方法成型。

1) 用振动台振实制作试件应按下述方法进行：

a. 将混凝土拌合物一次装入试模，装料时应用抹刀沿各试模壁插捣，并使混凝土拌合物高出试模口；

b. 试模应附着或固定在符合第 4.2 节要求的振动台上，振动时试模不得有任何跳动，振动应持续到表面出浆为止；不得过振。

2) 用人工插捣制作试件应按下述方法进行：



a. 混凝土拌合物应分两层装入模内，每层的装料厚度大致相等；

b. 插捣应按螺旋方向从边缘向中心均匀进行。在插捣底层混凝土时，捣棒应达到试模底部；插捣上层时，捣棒应贯穿上层后插入下层 20~30mm；插捣时捣棒应保持垂直，不得倾斜。然后应用抹刀沿试模内壁插拔数次；

c. 每层插捣次数按在 10000mm<sup>2</sup> 截面积内不得少于 12 次；

d. 插捣后应用橡皮锤轻轻敲击试模四周，直至插捣棒留下的空洞消失为止。

3) 用插入式振捣棒振实制作试件应按下述方法进行：

a. 将混凝土拌合物一次装入试模，装料时应用抹刀沿各试模壁插捣，并使混凝土拌合物高出试模口；

b. 宜用直径为  $\phi 25\text{mm}$  的插入式振捣棒，插入试模振捣时，振捣棒距试模底板 10~20mm 且不得触及试模底板，振动应持续到表面出浆为止，且应避免过振，以防止混凝土离析；一般振捣时间为 20s。振捣棒拔出时要缓慢，拔出后不得留有孔洞。

3 刮除试模上口多余的混凝土，待混凝土临近初凝时，用抹刀抹平。

## 5.2 试件的养护

5.2.1 试件成型后应立即用不透水的薄膜覆盖表面。

5.2.2 采用标准养护的试件，应在温度为  $20\pm 5^\circ\text{C}$  的环境中静置一昼夜至二昼夜，然后编号、拆模。拆模后应立即放入温度为  $20\pm 2^\circ\text{C}$ ，相对湿度为 95% 以上的标准养护室中养护，或在温度为  $20\pm 2^\circ\text{C}$  的不流动的  $\text{Ca}(\text{OH})_2$  饱和溶液中养护。标准养护室内的试件应放在支架上，彼此间隔 10~20mm，试件表面应保持潮湿，并不得被水直接冲淋。

5.2.3 同条件养护试件的拆模时间可与实际构件的拆模时间相同，拆模后，试件仍需保持同条件养护。

5.2.4 标准养护龄期为 28d（从搅拌加水开始计时）。

### 5.3 试验记录

5.3.1 试件制作和养护的试验记录内容应符合本标准第 1.0.3 条第 2 款的规定。

## 6 抗压强度试验

**6.0.1** 本方法适用于测定混凝土立方体试件的抗压强度，圆柱体试件的抗压强度试验见附录 B。

**6.0.2** 混凝土试件的尺寸应符合本标准第 3.1 节中的有关规定。

**6.0.3** 试验采用的试验设备应符合下列规定：

1 混凝土立方体抗压强度试验所采用压力试验机应符合本标准第 4.3 节的规定。

2 混凝土强度等级 $\geq$ C60 时，试件周围应设防崩裂网罩。当压力试验机上、下压板不符合本标准第 4.6.2 条规定时，压力试验机上、下压板与试件之间应各垫以符合本标准第 4.6 节要求的钢垫板。

**6.0.4** 立方体抗压强度试验步骤应按下列方法进行：

1 试件从养护地点取出后应及时进行试验，将试件表面与上下承压板面擦干净。

2 将试件安放在试验机的下压板或垫板上，试件的承压面应与成型时的顶面垂直。试件的中心应与试验机下压板中心对准，开动试验机，当上压板与试件或钢垫板接近时，调整球座，使接触均衡。

3 在试验过程中应连续均匀地加荷，混凝土强度等级 $<$ C30 时，加荷速度取每秒钟 0.3~0.5MPa；混凝土强度等级 $\geq$ C30 且 $<$ C60 时，取每秒钟 0.5~0.8MPa；混凝土强度等级 $\geq$ C60 时，取每秒钟 0.8~1.0MPa。

4 当试件接近破坏开始急剧变形时，应停止调整试验机油门，直至破坏。然后记录破坏荷载。

**6.0.5** 立方体抗压强度试验结果计算及确定按下列方法进行：

1 混凝土立方体抗压强度应按下列公式计算：

$$f_{cc} = \frac{F}{A} \quad (6.0.5)$$

式中  $f_{cc}$ ——混凝土立方体试件抗压强度 (MPa)；

$F$ ——试件破坏荷载 (N)；

$A$ ——试件承压面积 ( $\text{mm}^2$ )。

混凝土立方体抗压强度计算应精确至 0.1MPa。

2 强度值的确定应符合下列规定：

1) 三个试件测值的算术平均值作为该组试件的强度值 (精确至 0.1MPa)；

2) 三个测值中的最大值或最小值中如有一个与中间值的差值超过中间值的 15% 时，则把最大及最小值一并舍除，取中间值作为该组试件的抗压强度值；

3) 如最大值和最小值与中间值的差均超过中间值的 15%，则该组试件的试验结果无效。

3 混凝土强度等级  $< C60$  时，用非标准试件测得的强度值均应乘以尺寸换算系数，其值为对  $200\text{mm} \times 200\text{mm} \times 200\text{mm}$  试件为 1.05；对  $100\text{mm} \times 100\text{mm} \times 100\text{mm}$  试件为 0.95。当混凝土强度等级  $\geq C60$  时，宜采用标准试件；使用非标准试件时，尺寸换算系数应由试验确定。

**6.0.6** 混凝土立方体抗压强度试验报告内容除应满足本标准第 1.0.3 条要求外，还应报告实测的混凝土立方体抗压强度值。

## 7 轴心抗压强度试验

**7.0.1** 本试验方法适用于测定棱柱体混凝土试件的轴心抗压强度。

**7.0.2** 测定混凝土轴心抗压强度试验的试件应符合本标准第 3 章中的有关规定。

**7.0.3** 试验采用的试验设备应符合下列规定：

1 轴心抗压强度试验所采用压力试验机的精度应符合本标准第 4.3 节的要求。

2 混凝土强度等级 $\geq$ C60 时，试件周围应设防崩裂网罩。当压力试验机上、下压板不符合本标准第 4.6.2 条规定时，压力试验机上、下压板与试件之间应各垫以符合本标准第 4.6 节要求的钢垫板。

**7.0.4** 轴心抗压强度试验步骤应按下列方法进行：

1 试件从养护地点取出后应及时进行试验，用干毛巾将试件表面与上下承压板面擦干净。

2 将试件直立放置在试验机的下压板或钢垫板上，并使试件轴心与下压板中心对准。

3 开动试验机，当上压板与试件或钢垫板接近时，调整球座，使接触均衡。

4 应连续均匀地加荷，不得有冲击。所用加荷速度应符合本标准第 6.0.4 条中第 3 款的规定。

5 试件接近破坏而开始急剧变形时，应停止调整试验机油门，直至破坏。然后记录破坏荷载。

**7.0.5** 试验结果计算及确定按下列方法进行：

1 混凝土试件轴心抗压强度应按下式计算：

$$f_{cp} = \frac{F}{A} \quad (7.0.5)$$

式中  $f_{cp}$ ——混凝土轴心抗压强度 (MPa);

$F$ ——试件破坏荷载 (N);

$A$ ——试件承压面积 ( $\text{mm}^2$ )。

混凝土轴心抗压强度计算值应精确至 0.1MPa。

2 混凝土轴心抗压强度值的确定应符合本标准第 6.0.5 条中第 2 款的规定。

3 混凝土强度等级  $< C60$  时, 用非标准试件测得的强度值均应乘以尺寸换算系数, 其值为对  $200\text{mm} \times 200\text{mm} \times 400\text{mm}$  试件为 1.05; 对  $100\text{mm} \times 100\text{mm} \times 300\text{mm}$  试件为 0.95。当混凝土强度等级  $\geq C60$  时, 宜采用标准试件; 使用非标准试件时, 尺寸换算系数应由试验确定。

7.0.6 混凝土轴压抗压强度试验报告内容除应满足本标准第 1.0.3 条要求外, 还应报告实测的混凝土轴心抗压强度值。

## 8 静力受压弹性模量试验

**8.0.1** 本方法适用于测定棱形体试件的混凝土静力受压弹性模量（以下简称弹性模量）。圆柱体试件的弹性模量试验见附录 C。

**8.0.2** 测定混凝土弹性模量的试件应符合本标准第 3 章中的有关规定。每次试验应制备 6 个试件。

**8.0.3** 试验采用的试验设备应符合下列规定：

- 1 压力试验机应符合本标准中第 4.3 节中的规定。
- 2 微变形测量仪应符合本标准第 4.4 节中的规定。

**8.0.4** 静力受压弹性模量试验步骤应按下列方法进行：

1 试件从养护地点取出后先将试件表面与上下承压板面擦干净。

2 取 3 个试件按本标准第 7 章的规定，测定混凝土的轴心抗压强度 ( $f_{cp}$ )。另 3 个试件用于测定混凝土的弹性模量。

3 在测定混凝土弹性模量时，变形测量仪应安装在试件两侧的中线上并对称于试件的两端。

4 应仔细调整试件在压力试验机上的位置，使其轴心与下压板的中心线对准。开动压力试验机，当上压板与试件接近时调整球座，使其接触匀衡。

5 加荷至基准应力为 0.5MPa 的初始荷载值  $F_0$ ，保持恒载 60s 并在以后的 30s 内记录每测点的变形读数  $\epsilon_0$ 。应立即连续均匀地加荷至应力为轴心抗压强度  $f_{cp}$  的 1/3 的荷载值  $F_a$ ，保持恒载 60s 并在以后的 30s 内记录每一测点的变形读数  $\epsilon_a$ 。所用加荷速度应符合本标准第 6.0.4 条中第 3 款的规定。

6 当以上这些变形值之差与它们平均值之比大于 20% 时，应重新对中试件后重复本条第 5 款的试验。如果无法使其减少到低于 20% 时，则此次试验无效。

7 在确认试件对中符合本条第 6 款规定后，以与加荷速度相同的速度卸荷至基准应力  $0.5\text{MPa}$  ( $F_0$ )，恒载  $60\text{s}$ ；然后用同样的加荷和卸荷速度以及  $60\text{s}$  的保持恒载 ( $F_0$  及  $F_a$ ) 至少进行两次反复预压。在最后一次预压完成后，在基准应力  $0.5\text{MPa}$  ( $F_0$ ) 持荷  $60\text{s}$  并在以后的  $30\text{s}$  内记录每一测点的变形读数  $\varepsilon_0$ ；再用同样的加荷速度加荷至  $F_a$ ，持荷  $60\text{s}$  并在以后的  $30\text{s}$  内记录每一测点的变形读数  $\varepsilon_a$  (见图 8.0.4)。

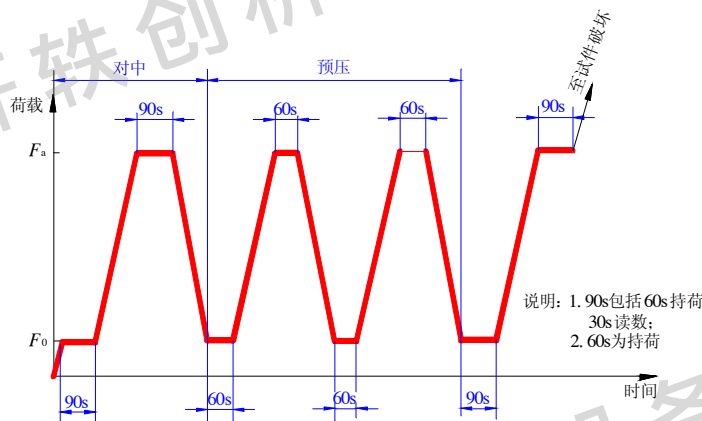


图 8.0.4 弹性模量加荷方法示意图

8 卸除变形测量仪，以同样的速度加荷至破坏，记录破坏荷载；如果试件的抗压强度与  $f_{cp}$  之差超过  $f_{cp}$  的 20% 时，则应在报告中注明。

8.0.5 混凝土弹性模量试验结果计算及确定按下列方法进行：

1 混凝土弹性模量值应按下列式计算：

$$E_c = \frac{F_a - F_0}{A} \times \frac{L}{\Delta n} \quad (8.0.5-1)$$

式中  $E_c$ ——混凝土弹性模量 (MPa)；

$F_a$ ——应力为  $1/3$  轴心抗压强度时的荷载 (N)；

$F_0$ ——应力为  $0.5\text{MPa}$  时的初始荷载 (N)；



$A$ ——试件承压面积 ( $\text{mm}^2$ );

$L$ ——测量标距 ( $\text{mm}$ );

$$\Delta n = \varepsilon_a - \varepsilon_0 \quad (8.0.5-2)$$

式中  $\Delta n$ ——最后一次从  $F_0$  加荷至  $F_a$  时试件两侧变形的平均值 ( $\text{mm}$ );

$\varepsilon_a$ —— $F_a$  时试件两侧变形的平均值 ( $\text{mm}$ );

$\varepsilon_0$ —— $F_0$  时试件两侧变形的平均值 ( $\text{mm}$ )。

混凝土受压弹性模量计算精确至 100MPa;

2 弹性模量按 3 个试件测值的算术平均值计算。如果其中有一个试件的轴心抗压强度值与用以确定检验控制荷载的轴心抗压强度值相差超过后者的 20% 时, 则弹性模量值按另两个试件测值的算术平均值计算; 如有两个试件超过上述规定时, 则此次试验无效。

**8.0.6** 混凝土弹性模量试验报告内容除应满足本标准第 1.0.3 条要求外, 尚应报告实测的静力受压弹性模量值。

## 9 劈裂抗拉强度试验

**9.0.1** 本方法适用于测定混凝土立方体试件的劈裂抗拉强度，圆柱体劈裂抗拉强度试验方法见附录 D。

**9.0.2** 劈裂抗拉强度试件应符合本标准第 3 章中有关的规定。

**9.0.3** 试验采用的试验设备应符合下列规定：

- 1 压力试验机应符合本标准第 4.3 节的规定。
- 2 垫块、垫条及支架应符合本标准第 4.5 节的规定。

**9.0.4** 劈裂抗拉强度试验步骤应按下列方法进行：

1 试件从养护地点取出后应及时进行试验，将试件表面与上下承压板面擦干净。

2 将试件放在试验机下压板的中心位置，劈裂承压面和劈裂面应与试件成型时的顶面垂直；在上、下压板与试件之间垫以圆弧形垫块及垫条各一条，垫块与垫条应与试件上、下面的中心线对准并与成型时的顶面垂直。宜把垫条及试件安装在定位架上使用（如图 4.5.3 所示）。

3 开动试验机，当上压板与圆弧形垫块接近时，调整球座，使接触均衡。加荷应连续均匀，当混凝土强度等级 < C30 时，加荷速度取每秒钟 0.02~0.05MPa；当混凝土强度等级 ≥ C30 且 < C60 时，取每秒钟 0.05~0.08MPa；当混凝土强度等级 ≥ C60 时，取每秒钟 0.08~0.10MPa，至试件接近破坏时，应停止调整试验机油门，直至试件破坏，然后记录破坏荷载。

**9.0.5** 混凝土劈裂抗拉强度试验结果计算及确定按下列方法进行：

- 1 混凝土劈裂抗拉强度应按下列公式计算：

$$f_{ts} = \frac{2F}{\pi A} = 0.637 \frac{F}{A} \quad (9.0.5)$$

式中  $f_{ts}$ ——混凝土劈裂抗拉强度 (MPa);

$F$ ——试件破坏荷载 (N);

$A$ ——试件劈裂面面积 ( $\text{mm}^2$ );

劈裂抗拉强度计算精确到 0.01MPa。

2 强度值的确定应符合下列规定:

1) 三个试件测值的算术平均值作为该组试件的强度值 (精确至 0.01MPa);

2) 三个测值中的最大值或最小值中如有一个与中间值的差值超过中间值的 15% 时, 则把最大及最小值一并舍除, 取中间值作为该组试件的抗压强度值;

3) 如最大值与最小值与中间值的差均超过中间值的 15%, 则该组试件的试验结果无效。

3 采用  $100\text{mm}\times 100\text{mm}\times 100\text{mm}$  非标准试件测得的劈裂抗拉强度值, 应乘以尺寸换算系数 0.85; 当混凝土强度等级  $\geq \text{C60}$  时, 宜采用标准试件; 使用非标准试件时, 尺寸换算系数应由试验确定。

**9.0.6** 混凝土劈裂抗拉强度试验报告内容除应满足本标准第 1.0.3 条要求外, 尚应报告实测的劈裂抗拉强度值。

## 10 抗折强度试验

**10.0.1** 本方法适用于测定混凝土的抗折强度。

**10.0.2** 试件除应符合本标准第3章的有关规定外，在长向中部1/3区段内不得有表面直径超过5mm、深度超过2mm的孔洞。

**10.0.3** 试验采用的试验设备应符合下列规定：

1 试验机应符合第4.3节的有关规定。

2 试验机应能施加均匀、连续、速度可控的荷载，并带有能使二个相等荷载同时作用在试件跨度3分点处的抗折试验装置，见图10.0.3。

3 试件的支座和加荷头应采用直径为20~40mm、长度不小于 $b+10\text{mm}$ 的硬钢圆柱，支座立脚点固定铰支，其他应为滚动支点。

**10.0.4** 抗折强度试验步骤应按下列方法进行：

1 试件从养护地取出后应及时进行试验，将试件表面擦干净。

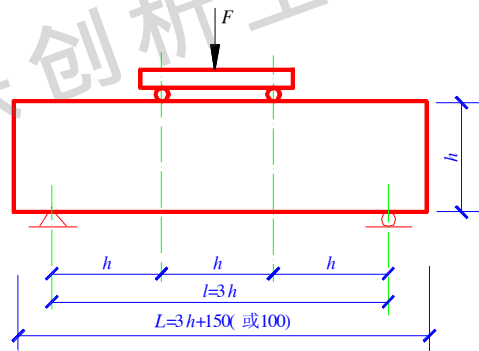


图 10.0.3 抗折试验装置

2 按图 10.0.3 装置试件，安装尺寸偏差不得大于 1mm。试件的承压面应为试件成型时的侧面。支座及承压面与圆柱的接触面应平稳、均匀，否则应垫平。

3 施加荷载应保持均匀、连续。当混凝土强度等级 < C30 时，加荷速度取每秒 0.02~0.05MPa；当混凝土强度等级 ≥ C30 且 < C60 时，取每秒钟 0.05~0.08MPa；当混凝土强度等级 ≥ C60 时，取每秒钟 0.08~0.10MPa，至试件接近破坏时，应停止调整试验机油门，直至试件破坏，然后记录破坏荷载。

4 记录试件破坏荷载的试验机示值及试件下边缘断裂位置。

10.0.5 抗折强度试验结果计算及确定按下列方法进行：

1 若试件下边缘断裂位置处于二个集中荷载作用线之间，则试件的抗折强度  $f_t$  (MPa) 按下式计算：

$$f_t = \frac{Fl}{bh^2} \quad (10.0.5)$$

式中  $f_t$ ——混凝土抗折强度 (MPa)；

$F$ ——试件破坏荷载 (N)；

$l$ ——支座间跨度 (mm)；

$h$ ——试件截面高度 (mm)；

$b$ ——试件截面宽度 (mm)；

抗折强度计算应精确至 0.1MPa。

2 抗折强度值的确定应符合本标准第 6.0.5 条中第 2 款的规定。

3 三个试件中若有一个折断面位于两个集中荷载之外，则混凝土抗折强度值按另两个试件的试验结果计算。若这两个测值的差值不大于这两个测值的较小值的 15% 时，则该组试件的抗折强度值按这两个测值的平均值计算，否则该组试件的试验无效。若有两个试件的下边缘断裂位置位于两个集中荷载作用线之外，则该组试件试验无效。

4 当试件尺寸为 100mm×100mm×400mm 非标准试件时，应乘以尺寸换算系数 0.85；当混凝土强度等级 ≥ C60 时，宜采

工程建设标准全文信息系统

用标准试件；使用非标准试件时，尺寸换算系数应由试验确定。

**10.0.6** 混凝土抗折强度试验报告内容除应满足本标准第 1.0.3 条要求外，尚应报告实测的混凝土抗折强度值。

工程建设标准全文信息系统

## 附录 A 圆柱体试件的制作和养护

**A.0.1** 本方法适用于混凝土圆柱体试件的制作及养护。

**A.0.2** 圆柱体试件的直径为 100mm、150mm、200mm 三种，其高度是直径的 2 倍。粗骨料的最大粒径应小于试件直径的 1/4 倍。

**A.0.3** 试验采用的试验设备应符合下列规定：

1 试模：试模应由刚性、金属制成的圆筒形和底板构成，用适当的方法组装而成。试模组装后不能有变形和漏水现象。试模的尺寸误差，直径误差应小于  $1/200 d$ ，高度误差应小于  $1/100 h$ 。试模底板的平面度公差应不超过 0.02mm。组装试模时，圆筒形模纵轴与底板应成直角，其允许公差为 0.5°。

2 试验用振动台、捣棒等用具：应符合第 4.2 节与第 4.7 节的有关规定。

3 压板：用于端面平整处理的压板，应采用厚度为 6mm 及其以上的平板玻璃，压板直径应比试模的直径大 25mm 以上。

**A.0.4** 圆柱体试件的制作应按下列方法进行：

1 在试验室制作试件时，应根据混凝土拌合物的稠度确定混凝土成型方法，坍落度不大于 70mm 的混凝土宜用振动振实；大于 70mm 的宜用捣棒人工捣实。

1) 采用插捣成型时，分层浇注混凝土，当试件的直径为 200mm 时，分 3 层装料；当试件为直径 150mm 或 100mm 时，分 2 层装料，各层厚度大致相等；浇注时以试模的纵轴为对称轴，呈对称方式装入混凝土拌合物，浇注完一层后用捣棒摊平上表面；试件的直径为 200mm 时，每层用捣棒插捣 25 次；试件的直径为 150mm 时，每层插捣 15 次；试件的直径为 100mm 时，每层插捣 8 次；插捣应按螺旋方向从边缘向中心均匀进行；在插

捣底层混凝土时，捣棒应达到试模底部；插捣上层时，捣棒应贯穿该层后插入下一层 20~30mm；插捣时捣棒应保持垂直，不得倾斜。当所确定的插捣次数有可能使混凝土拌合物产生离析现象时，可酌情减少插捣次数至拌合物不产生离析的程度。插捣结束后，用橡皮锤轻轻敲打试模侧面，直到捣棒插捣后留下的孔消失为止。

2) 采用插入式振捣棒振实时，直径为 100~200mm 的试件应分 2 层浇筑混凝土。每层厚度大致相等，以试模的纵轴为对称轴，呈对称方式装入混凝土拌合物；振捣棒的插入密度按浇筑层上表面每 6000mm<sup>2</sup> 插入一次确定，振捣下层时振捣棒不得触及试模的底板，振捣上层时，振捣棒插入下层大约 15mm 深，不得超过 20mm；振捣时间根据混凝土的质量及振捣棒的性能确定，以使混凝土充分密实为原则。振捣棒要缓慢拔出，拔出后用橡皮锤轻轻敲打试模侧面，直到捣棒插捣后留下的孔消失为止。

3) 采用振动台振实时，应将试模牢固地安装在振动台上，以试模的纵轴为对称轴，呈对称方式一次装入混凝土，然后进行振动密实。装料量以振动时砂浆不外溢为宜。振动时间根据混凝土的质量和振动台的性能确定，以使混凝土充分密实为原则。

2 振实后，混凝土的上表面稍低于试模顶面 1~2mm。

**A.0.5** 试件的端面找平层处理按下述方法进行：

1 拆模前当混凝土具有一定强度后，清除上表面的浮浆，并用干布吸去表面水，抹上同配比的水泥净浆，用压板均匀地盖在试模顶部。找平层水泥净浆的厚度要尽量薄并与试件的纵轴相垂直；为了防止压板与水泥浆之间粘固，在压板的下面垫上结实的薄纸。

2 找平处理后的端面应与试件的纵轴相垂直；端面的平面度公差应不大于 0.1mm。

3 不进行试件端部找平层处理时，应将试件上端面研磨整平。

**A.0.6** 圆柱体试件养护应符合本标准 5.2 节的规定。



## 附录 B 圆柱体试件抗压强度试验

**B.0.1** 本方法适用于测定按附录 A 要求制作和养护的圆柱体试件的抗压强度。

**B.0.2** 测定圆柱体抗压强度的试件应是按附录 A 要求制作和养护的圆柱体试件。

**B.0.3** 圆柱体试件抗压强度试验设备应符合下列规定：

- 1 压力试验机：应符合本标准第 4.3 节中的有关规定。
- 2 卡尺：量程 300mm，分度值 0.02mm。

**B.0.4** 抗压强度试验步骤应按下列方法进行：

- 1 试件从养护地取出后应及时进行试验，将试件表面与上下承压板面擦干净，然后测量试件的两个相互垂直的直径，分别记为  $d_1$ 、 $d_2$ ，精确至 0.02mm；再分别测量相互垂直的两个直径段部的四个高度；应符合本标准第 3.3 节中的有关规定。

- 2 将试件置于试验机上下压板之间，使试件的纵轴与加压板的中心一致。开动压力试验机，当上压板与试件或钢垫板接近时，调整球座，使接触均衡；试验机的加压板与试件的端面之间要紧密接触，中间不得夹入有缓冲作用的其他物质。

- 3 应连续均匀地加荷，加荷速度应符合本标准第 6.0.4 条中第 4 款的规定；当试件接近破坏，开始迅速变形时，停止调整试验机油门直至试件破坏。记录破坏荷载  $F$  (N)。

**B.0.5** 圆柱体试件抗压强度试验结果计算及确定按下列方法进行：

- 1 试件直径应按下式计算：

$$d = \frac{d_1 + d_2}{2} \quad (\text{B.0.5-1})$$

式中  $d$ ——试件计算直径 (mm)；

$d_1$ 、 $d_2$ ——试件两个垂直方向的直径 (mm)。

试件计算直径的计算精确至 0.1mm。

2 抗压强度应按下式计算：

$$f_{cc} = \frac{4F}{\pi d^2} \quad (\text{B.0.5-2})$$

式中  $f_{cc}$ ——混凝土的抗压强度 (MPa)；

$F$ ——试件破坏荷载 (N)；

$d$ ——试件计算直径 (mm)。

混凝土圆柱体试件抗压强度的计算精确至 0.1MPa。

3 混凝土圆柱体抗压强度值的确定应符合本标准第 6.0.5 条中第 2 款的规定。

4 用非标准试件测得的强度值均应乘以尺寸换算系数，其值为对  $\phi 200\text{mm} \times 400\text{mm}$  试件为 1.05；对  $\phi 100\text{mm} \times 200\text{mm}$  试件为 0.95。

**B.0.6** 混凝土圆柱体抗压强度试验报告内容除应满足本标准第 1.0.3 条要求外，尚应报告实测混凝土圆柱体抗压强度值。

## 附录 C 圆柱体试件静力受压弹性模量试验

**C.0.1** 本方法适用于测定按附录 A 要求制作和养护的圆柱体试件的静力受压弹性模量（以下简称弹性模量）。

**C.0.2** 测定圆柱体试件的弹性模量的试件应是按附录 A 要求制作和养护的圆柱体试件。每次试验应制备 6 个试件。

**C.0.3** 试验采用的试验设备应符合下列规定：

- 1 压力试验机：应符合本标准中第 4.3 节中的规定。
- 2 微变形测量仪：应符合本标准第 4.4 节中的规定。

**C.0.4** 圆柱体试件弹性模量试验步骤应按下列方法进行：

1 试件从养护地点取出后应及时进行试验，将试件擦干净，观察其外观，按本标准 B.0.4 条中第 1 款的规定，测量试件尺寸，应符合本标准第 3.3 节中的有关规定。

2 取 3 个试件按本标准附录 B 的规定，测定圆柱体试件抗压强度 ( $f_{cp}$ )。另 3 个试件用于测定圆柱体试件弹性模量。

3 在测定圆柱体试件弹性模量时，微变形测量仪应安装在圆柱体试件直径的延长线上并对称于试件的两端。

4 应仔细调整试件在压力试验机上的位置，使其轴心与下压板的中心线对准。开动压力试验机，当上压板与试件接近时调整球座，使其接触均衡。

5 加荷至基准应力为 0.5MPa 的初始荷载值  $F_0$ ，保持恒载 60s 并在以后的 30s 内记录每测点的变形读数  $\varepsilon_0$ 。应立即连续均匀地加荷至应力为轴心抗压强度  $f_{cp}$  的 1/3 的荷载值  $F_a$ ，保持恒载 60s 并在以后的 30s 内记录每一测点的变形读数  $\varepsilon_a$ 。所用加荷速度应符合本标准第 6.0.4 条中第 3 款的规定。

6 当以上这些变形值之差与它们平均值之比大于 20% 时，应重新对中试件后重复本条第 5 款的试验。如果无法使其减少到

低于 20% 时，则此次试验无效。

7 在确认试件对中符合本条第 6 款规定后，以与加荷速度相同的速度卸荷至基准应力 0.5MPa ( $F_0$ )，恒载 60s；然后用同样的加荷和卸荷速度以及 60s 的保持恒载 ( $F_0$  及  $F_a$ ) 至少进行两次反复预压。在最后一次预压完成后，在基准应力 0.5MPa ( $F_0$ ) 持荷 60s 并在以后的 30s 内记录每一测点的变形读数  $\varepsilon_0$ ；再用同样的加荷速度加荷至  $F_a$ ，持荷 60s 并在以后的 30s 内记录每一测点的变形读数  $\varepsilon_a$  (见图 8.0.4)。

8 卸除变形测量仪，以同样的速度加荷至破坏。记录破坏荷载；如果试件的抗压强度与  $f_{cp}$  之差超过  $f_{cp}$  20% 时，则应在报告中注明。

**C.0.5** 圆柱体试件弹性模量试验结果计算及确定按下列方法进行：

- 1 试件计算直径  $d$  按 B.0.5 的有关规定计算。
- 2 圆柱体试件混凝土受压弹性模量值应按下列公式计算：

$$E_c = \frac{4(F_a - F_0)}{\pi d^2} \times \frac{L}{\Delta n} = 1.273 \times \frac{(F_a - F_0)L}{d^2 \Delta n} \quad (\text{C.0.5-1})$$

式中  $E_c$ ——圆柱体试件混凝土静力受压弹性模量 (MPa)；

$F_a$ ——应力为 1/3 轴心抗压强度时的荷载 (N)；

$F_0$ ——应力为 0.5MPa 时的初始荷载 (N)；

$d$ ——圆柱体试件的计算直径 (mm)；

$L$ ——测量标距 (mm)；

$$\Delta n = \varepsilon_a - \varepsilon_0 \quad (\text{C.0.5-2})$$

式中  $\Delta n$ ——最后一次从  $F_0$  加荷至  $F_a$  时试件两侧变形的平均值 (mm)；

$\varepsilon_a$ —— $F_a$  时试件两侧变形的平均值 (mm)；

$\varepsilon_0$ —— $F_0$  时试件两侧变形的平均值 (mm)。

圆柱体试件混凝土受压弹性模量计算精确至 100MPa。

- 3 圆柱体试件弹性模量按 3 个试件的算术平均值计算。如

果其中有一个试件的轴心抗压强度值与用以确定检验控制荷载的轴心抗压强度值相差超过后者的 20% 时，则弹性模量值按另两个试件测值的算术平均值计算；如有两个试件超过上述规定时，则此次试验无效。

**C.0.6** 圆柱体试件混凝土静力受压弹性模量试验报告内容除应满足本标准第 1.0.3 条要求外，尚应报告实测的圆柱体试件混凝土的静力受压弹性模量值。

## 附录 D 圆柱体试件劈裂抗拉强度试验

**D.0.1** 本方法适用于测定按附录 A 要求制作和养护的圆柱体试件的劈裂抗拉强度。

**D.0.2** 测定圆柱体劈裂抗拉强度的试件应是按附录 A 要求制作和养护的圆柱体试件。

**D.0.3** 试验采用的试验设备应符合下列规定：

- 1 试验机应符合本标准 4.3 节中的有关规定。
- 2 垫条应符合本标准 4.5.2 条的规定。

**D.0.4** 圆柱体劈裂抗压强度试验步骤应按下列方法进行：

1 试件从养护地点取出后应及时进行试验，先将试件擦拭干净，与垫层接触的试件表面应清除掉一切浮渣和其他附着物。测量尺寸，并检查其外观。圆柱体的母线公差应为 0.15mm。

2 标出两条承压线。这两条线应位于同一轴向平面，并彼此相对，两线的末端在试件的端面上相连，以便能明确地表示出承压面。

3 擦净试验机上下压板的加压面。将圆柱体试件置于试验机中心，在上下压板与试件承压线之间各垫一条垫条，圆柱体轴线应在上下垫条之间保持水平，垫条的位置应上下对准（见图 D.0.4-1）。宜把垫层安放在定位架上使用（见图 D.0.4-2）。

4 连续均匀地加荷，加荷速度按本标准第 9.0.3 条的规定进行。

**D.0.5** 圆柱体劈裂抗拉强度试验结果计算及确定按下列方法进行：

- 1 圆柱体劈裂抗拉强度按下式计算：

$$f_{\alpha} = \frac{2F}{\pi \times d \times l} = 0.637 \frac{F}{A} \quad (\text{D.0.5})$$

式中  $f_{ct}$ ——圆柱体劈裂抗拉强度 (MPa);

$F$ ——试件破坏荷载 (N);

$d$ ——劈裂面的试件直径 (mm);

$l$ ——试件的高度 (mm);

$A$ ——试件劈裂面面积 (mm<sup>2</sup>)。

圆柱体劈裂抗拉强度精确至 0.01MPa。

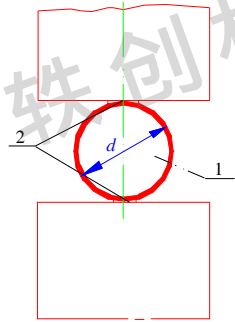


图 D.0.4-1 劈裂抗拉试验

1—试件; 2—垫条

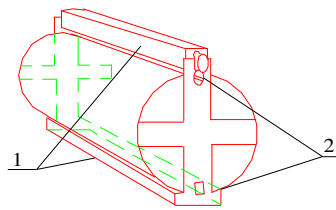


图 D.0.4-2 定位架

1—定位架; 2—垫条

2 圆柱体的劈裂抗拉强度值的确定应符合本标准第 6.0.5 条中第 2 款的规定。

3 当采用非标准试件时, 应在报告中注明。

**D.0.6** 混凝土圆柱体的劈裂抗拉强度试验报告内容除应满足本标准第 1.0.3 条要求外, 尚应报告实测的混凝土圆柱体的劈裂抗拉强度值。

## 本标准用词、用语说明

1 为便于在执行本标准条文时区别对待，对于要求严格程度不同的用词说明如下：

1) 表示很严格，非这样不可的用词：

正面词采用：“必须”；反面词采用：“严禁”。

2) 表示严格，在正常情况下均这样做的用词：

正面词采用：“应”；反面词采用：“不应”或“不得”。

3) 表示容许稍有选择，在条件许可时，首先应这样做的用词：

正面词采用：“宜”；反面词采用：“不宜”。

表示有选择，在一定条件下可以这样做的，采用：“可”。

2 条文中指定按其他有关标准执行的写法为“应按……执行”或“应符合……的规定”。