



中华人民共和国国家标准

GB/T 528—2009/ISO 37:2005
代替 GB/T 528—1998

硫化橡胶或热塑性橡胶 拉伸应力应变性能的测定

Rubber, vulcanized or thermoplastic—
Determination of tensile stress-strain properties

(ISO 37:2005, IDT)

2009-04-24 发布

2009-12-01 实施

中华人民共和国国家质量监督检验检疫总局
中国国家标准化管理委员会

发布

上海轩轶创析工业设备有限公司

上海轩轶创析工业设备有限公司

上海轩轶创析工业设备有限公司

前 言

本标准等同采用 ISO 37:2005《硫化橡胶或热塑性橡胶——拉伸应力应变性能的测定》(英文版), 包括其修正案 ISO 37:2005/Cor. 1:2008。

本标准代替 GB/T 528—1998《硫化橡胶或热塑性橡胶 拉伸应力应变性能的测定》。

本标准等同翻译 ISO 37:2005 和 ISO 37:2005/Cor. 1:2008。

为便于使用,本标准还做了下列编辑性修改:

- a) “本国际标准”一词改为“本标准”;
- b) 用小数点“.”代替作为小数点的逗号“,”;
- c) 删除国际标准前言;
- d) 为方便使用增加了两个条文注(第 1 章的注和 13.1 中的注 2)。

本标准与 GB/T 528—1998 相比主要差异:

- 增加了一种命名为 1A 型的新哑铃状试样(本版 6.1);
- 增加了附录 B,关于 1 型、2 型和 1A 型试样的精密度数据(本版附录 B);
- 增加了附录 C,关于精密度数据与哑铃状试样形状之相关性的分析(本版附录 C);
- 删除了 1998 版中的附录 B。

本标准由中国石油和化学工业协会提出。

本标准的附录 A、附录 B 为规范性附录,附录 C 为资料性附录。

本标准由全国橡胶标委橡胶物理和化学试验方法分技术委员会(SAC/TC 35/SC 2)归口。

本标准起草单位:中橡集团沈阳橡胶研究设计院。

本标准参加起草单位:北京橡胶工业研究设计院、承德精密试验机有限公司。

本标准主要起草人:费康红、吉连忠。

本标准参加起草人:谢君芳、丁晓英、赵凌云、王新华。

本标准所代替标准的历次版本发布情况为:

- GB/T 528—1992,GB/T 528—1998。

上海轩轶创析工业设备有限公司

上海轩轶创析工业设备有限公司

上海轩轶创析工业设备有限公司

硫化橡胶或热塑性橡胶 拉伸应力应变性能的测定

警告：使用本标准的人员应有正规实验室工作的实践经验。本标准无意涉及因使用本标准可能出现的安全问题，使用者有责任采取适当的安全和健康措施，并保证符合国家有关法规规定的条件。

1 范围

本标准规定了硫化橡胶或热塑性橡胶拉伸应力应变性能的测定方法。

本标准适用于测定硫化橡胶或热塑性橡胶的性能，如拉伸强度、拉断伸长率、定伸应力、定应力伸长率、屈服点拉伸应力和屈服点伸长率。其中屈服点拉伸应力和应变的测量只适用于某些热塑性橡胶和某些其他胶料。

注：如果需要，也可增加拉断永久变形的测定。

2 规范性引用文件

下列文件中的条款通过本标准的引用而成为本标准的条款。凡是注日期的引用文件，其随后所有的修改单（不包括勘误的内容）或修订版均不适用于本标准，然而，鼓励根据本标准达成协议的各方研究是否可使用这些文件的最新版本。凡是不注日期的引用文件，其最新版本适用于本标准。

GB/T 2941 橡胶物理试验方法试样制备和调节通用程序（GB/T 2941—2006，ISO 23529:2004，IDT）

ISO 5893 橡胶与塑料拉伸、屈挠及压缩试验机（恒速）技术性能

3 术语和定义

下列术语和定义适用于本标准。

3.1

拉伸应力 S tensile stress

拉伸试样所施加的应力。

注：由施加的力除以试样试验长度的原始横截面面积计算而得。

3.2

伸长率 E elongation

由于拉伸应力而引起试样形变，用试验长度变化的百分数表示。

3.3

拉伸强度 TS tensile strength

试样拉伸至断裂过程中的最大拉伸应力。

注：见图 1a)~图 1c)。

3.4

断裂拉伸强度 TS_b tensile strength at break

试样拉伸至断裂时刻所记录的拉伸应力。

注 1：见图 1a)~图 1c)。

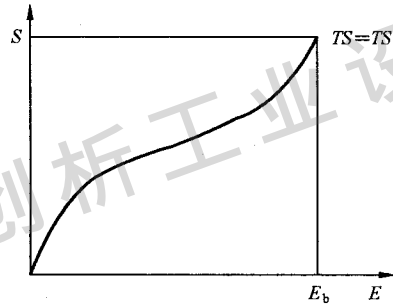
注 2： TS 和 TS_b 值可能有差异，如果在 S_y 处屈服后继续伸长并伴随着应力下降，则导致 TS_b 低于 TS 的结果[见图 1c)]。

3.5

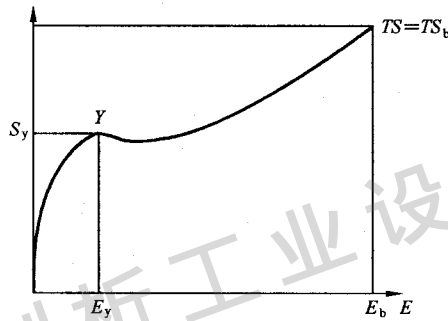
拉断伸长率 E_b , elongation at break

试样断裂时的百分比伸长率。

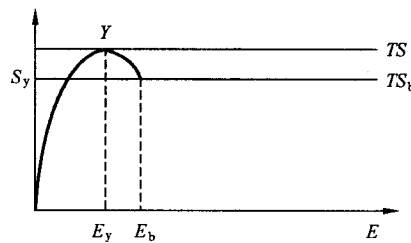
注：见图 1a)~图 1c)。



a)



b)



c)

- E ——伸长率；
- S_y ——屈服点拉伸应力；
- E_b ——拉断伸长率；
- TS ——拉伸强度；
- E_y ——屈服点伸长率；
- TS_b ——拉断强度；
- S ——应力；
- Y ——屈服点。

图 1 拉伸术语的图示

3.6

定应力伸长率 E , elongation at a given stress

试样在给定拉伸应力下的伸长率。

3.7

定伸应力 S_e stress at a given elongation

将试样的试验长度部分拉伸到给定伸长率所需的应力。

注：在橡胶工业中，这一定义被广泛地用术语“模量(modulus)”表示，应谨慎与表示“在给定伸长率下应力-应变曲线斜率”的“模量”相混淆。

3.8

屈服点拉伸应力 S_y tensile stress at yield

应力-应变曲线上出现的应变进一步增加而应力不再继续增加的第一个点对应的应力。

注：此值可能对应于拐点[参看图 1b)],也可能对应于最大值点[见图 1c)]。

3.9

屈服点伸长率 E_y elongation at yield

应力-应变曲线上出现应变进一步增加而应力不增加的第一个点对应的拉伸应变。

注：见图 1b)和 1c)。

3.10

哑铃状试样的试验长度 test length of dumb-bell

哑铃状试样狭窄部分的长度内,用于测量伸长率的基准标线之间的初始距离。

注：见图 2。

4 原理

在动夹持器或滑轮恒速移动的拉力试验机上,将哑铃状或环状标准试样进行拉伸。按要求记录试样在不断拉伸过程中和当其断裂时所需的力和伸长率的值。

5 总则

哑铃状试样和环状试样未必得出相同的应力-应变性能值。这主要是由于在拉伸环状试样时其横截面上的应力是不均匀的,另一个原因是“压延效应”的存在,它可使哑铃状试样因其长度方向是平行或垂直于压延方向而得出不同的值。

环状试样与哑铃状试样之间进行选择时,应注意以下要点:

a) 拉伸强度

测定拉伸强度宜选用哑铃状试样。环状试样得出的值比哑铃状试样低,有时低得很多。

b) 拉断伸长率

只要在下述条件下,环状试样得出与哑铃状试样近似相同的值:

- 1) 环状试样的伸长率以初始内圆周长的百分比计算;
 - 2) 如果“压延效应”明显存在,哑铃状试样长度方向垂直于压延方向裁切。
- 如果要研究压延效应,则应选用哑铃状试样,而环状试样不适用。

c) 定应力伸长率和定伸应力

一般宜选用哑铃状试样(1型、2型和 1A型)。

只有在下述条件下,环状试样得出与哑铃状试样近似相同的值:

- 1) 环状试样的伸长率以初始平均周长的百分比计算;
- 2) 如果“压延效应”明显存在,取平行于和垂直于压延方向裁切的哑铃状试样的平均值。

在自动控制试验时,由于试样容易操作,最好选用环状试样,对于定形变的应力测定,也是如此。

d) 小试样得出的拉伸强度值和拉断伸长率值可能与大试样稍有不同,通常较高。

本标准提供了七种类型的试样,即 1型、2型、3型、4型和 1A型哑铃状试样和 A型(标准型)和

B型(小型)环状试样。对于一种给定材料所获得的结果可能根据所使用的试样类型而有所不同,因而对于不同材料,除非使用相同类型的试样,否则得出的结果是不可比的。

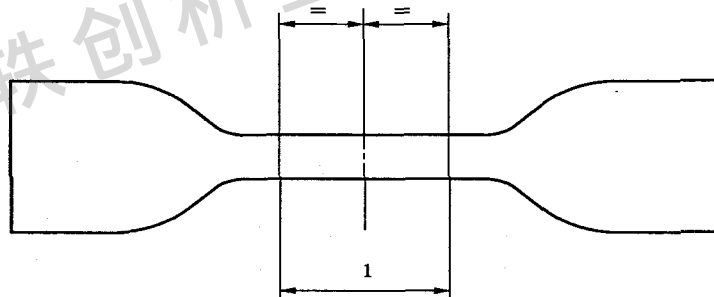
3型和4型哑铃状试样及B型环状试样只应在材料不足以制备大试样的情况下才使用。这些试样特别适用于制品试验及某些产品标准的试样,例如,3型哑铃状试样用于管道密封圈和电缆的试验。

试样制备需要打磨或厚度调整时,结果可能会受影响。

6 试样

6.1 哑铃状试样

哑铃状试样的形状如图2所示。



1——试验长度(见表1)。

图2 哑铃状试样的形状

试样狭窄部分的标准厚度,1型、2型、3型和1A型为 $2.0\text{ mm} \pm 0.2\text{ mm}$,4型为 $1.0\text{ mm} \pm 0.1\text{ mm}$ 。试验长度应符合表1规定。

表1 哑铃状试样的试验长度

试样类型	1型	1A型	2型	3型	4型
试验长度/mm	25.0 ± 0.5	20.0 ± 0.5^a	20.0 ± 0.5	10.0 ± 0.5	10.0 ± 0.5

^a 试验长度不应超过试样狭窄部位的长度(表2中尺寸C)。

哑铃状试样的其他尺寸应符合相应的裁刀所给出的要求(见表2)。

非标准试样,例如取自成品的试样,狭窄部分的最大厚度,1型和1A型为 3.0 mm ,2型和3型为 2.5 mm ,4型为 2.0 mm 。

表2 哑铃状试样用裁刀尺寸

尺寸	1型	1A型	2型	3型	4型
A 总长度(最小) ^a /mm	115	100	75	50	35
B 端部宽度/mm	25.0 ± 1.0	25.0 ± 1.0	12.5 ± 1.0	8.5 ± 0.5	6.0 ± 0.5
C 狭窄部分长度/mm	33.0 ± 2.0	20.0^{+3}	25.0 ± 1.0	16.0 ± 1.0	12.0 ± 0.5
D 狭窄部分宽度/mm	$6.0^{+0.4}$	5.0 ± 0.1	4.0 ± 0.1	4.0 ± 0.1	2.0 ± 0.1
E 外侧过渡边半径/mm	14.0 ± 1.0	11.0 ± 1.0	8.0 ± 0.5	7.5 ± 0.5	3.0 ± 0.1
F 内侧过渡边半径/mm	25.0 ± 2.0	25.0 ± 2.0	12.5 ± 1.0	10.0 ± 0.5	3.0 ± 0.1

^a 为确保只有两端宽大部分与机器夹持器接触,增加总长度从而避免“肩部断裂”。

6.2 环状试样

A型标准环状试样的内径为 $44.6\text{ mm} \pm 0.2\text{ mm}$ 。轴向厚度中位数和径向宽度中位数均为 $4.0\text{ mm} \pm 0.2\text{ mm}$ 。环上任一点的径向宽度与中位数的偏差不大于 0.2 mm ,而环上任一点的轴向厚度与中位数的偏差应不大于2%。

B型标准环状试样的内径为 $8.0\text{ mm} \pm 0.1\text{ mm}$ 。轴向厚度中位数和径向宽度中位数均为 $1.0\text{ mm} \pm 0.1\text{ mm}$ 。环上任一点的径向宽度与中位数的偏差不应大于 0.1 mm 。

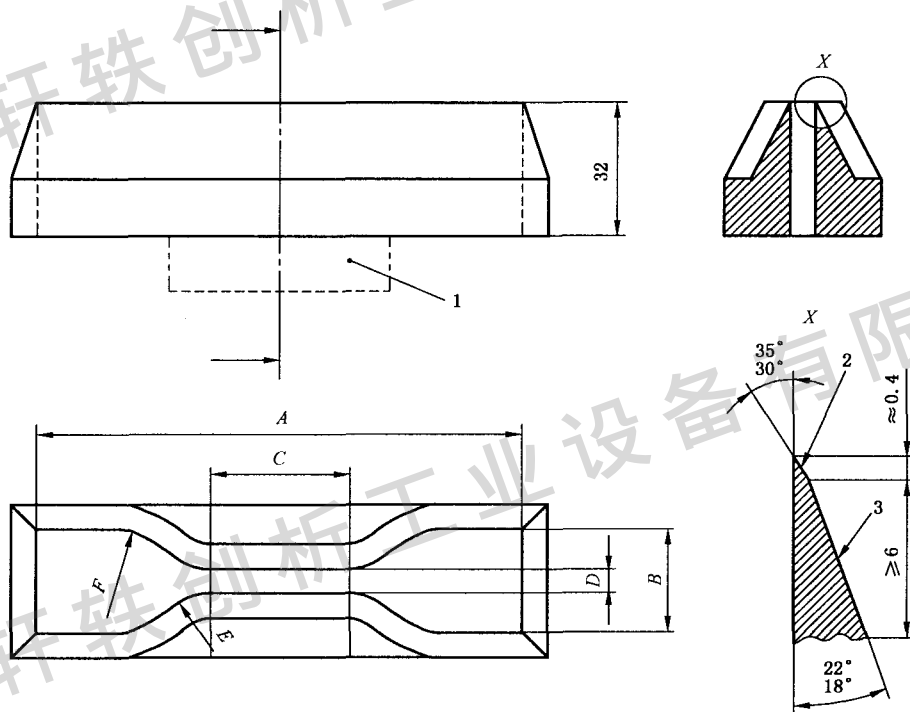
7 试验仪器

7.1 裁刀和裁片机

试验用的所有裁刀和裁片机应符合 GB/T 2941 的要求。制备哑铃状试样用的裁刀尺寸见表 2 和图 3, 裁刀的狭窄平行部分任一点宽度的偏差应不大于 0.05 mm 。

关于 B 型环状试样的切取方法, 见附录 A。

单位为毫米



注: A~F 各尺寸见表 2。

- 1——固定在配套机器上的刀架头;
- 2——需研磨;
- 3——需抛光。

图 3 哑铃状试样用的裁刀

7.2 测厚计

测量哑铃状试样的厚度和环状试样的轴向厚度所用的测厚计应符合 GB/T 2941 方法 A 的规定。

测量环状试样径向宽度所用的仪器, 除压足和基板应与环的曲率相吻合外, 其他与上述测厚计相一致。

7.3 锥形测径计

经校准的锥形测径计或其他适用的仪器可用于测量环状试样的内径。

应采用误差不大于 0.01 mm 的仪器来测量直径。支撑被测环状试样的工具应能避免使所测的尺寸发生明显的变化。

7.4 拉力试验机

7.4.1 拉力试验机应符合 ISO 5893 的规定, 具有 2 级测力精度。试验机中使用的伸长计的精度: 1 型、2 型和 1A 型哑铃状试样和 A 型环形试样为 D 级; 3 型和 4 型哑铃状试样和 B 型环形试样为

E级。试验机应至少能在 100 mm/min \pm 10 mm/min、200 mm/min \pm 20 mm/min 和 500 mm/min \pm 50 mm/min 移动速度下进行操作。

7.4.2 对于在标准实验室温度以外的试验,拉伸试验机应配备一台合适的恒温箱。高于或低于正常温度的试验应符合 GB/T 2941 要求。

8 试样数量

试验的试样应不少于 3 个。

注:试样的数量应事先决定,使用 5 个试样的不确定度要低于用 3 个试样的试验。

9 试样的制备

9.1 哑铃状试样

哑铃状试样应按 GB/T 2941 规定的相应方法制备。除非要研究“压延效应”,在这种情况下还要裁取一组垂直于压延方向的哑铃状试样。只要有可能,哑铃状试样要平行于材料的压延方向裁切。

9.2 环状试样

环状试样应按 GB/T 2941 规定的相应方法采用裁切或冲切或者模压制备。

10 样品和试样的调节

10.1 硫化与试验之间的时间间隔

对所有试验,硫化与试验之间的最短时间间隔应为 16 h。

对非制品试验,硫化与试验之间的时间间隔最长为 4 星期,对于比对评估试验应尽可能在相同时间间隔内进行。

对制品试验,只要有可能,硫化与试验之间的时间间隔应不超过 3 个月。在其他情况下,从用户收到制品之日起,试验应在 2 个月之内进行。

10.2 样品和试样的防护

在硫化与试验之间的时间间隔内,样品和试样应尽可能完全地加以防护,使其不受可能导致其损坏的外来影响,例如,应避免光、隔热。

10.3 样品的调节

在裁切试样前,来源于胶乳以外的所有样品,都应按 GB/T 2941 的规定,在标准实验室温度下(不控制湿度),调节至少 3 h。

在裁切试样前,所有胶乳制备的样品均应按 GB/T 2941 的规定,在标准实验室温度下(控制湿度),调节至少 96 h。

10.4 试样的调节

所有试样应按 GB/T 2941 的规定进行调节。如果试样的制备需要打磨,则打磨与试验之间的时间间隔应不少于 16 h,但不应大于 72 h。

对于在标准实验室温度下的试验,如果试样是从经调节的试验样品上裁取,无需做进一步的制备,则试样可直接进行试验。对需要进一步制备的试样,应使其在标准实验室温度下调节至少 3 h。

对于在标准实验室温度以外的温度下的试验,试样应按 GB/T 2941 的规定在该试验温度下调节足够长的时间,以保证试样达到充分平衡(见 7.4.2)。

11 哑铃状试样的标记

如果使用非接触式伸长计,则应使用适当的打标器按表 1 规定的试验长度在哑铃状试样上标出两条基准标线。打标记时,试样不应发生变形。

两条标记线应标在如图 2 所示的试样的狭窄部分,即与试样中心等距,并与其纵轴垂直。

12 试样的测量

12.1 哑铃状试样

用测厚计在试验长度的中部和两端测量厚度。应取 3 个测量值的中位数用于计算横截面面积。在任何一个哑铃状试样中,狭窄部分的三个厚度测量值都不应大于厚度中位数的 2%。取裁刀狭窄部分刀刃间的距离作为试样的宽度,该距离应按 GB/T 2941 的规定进行测量,精确到 0.05 mm。

12.2 环状试样

沿环状试样一周大致六等分处,分别测量径向宽度和轴向厚度。取六次测量值的中位数用于计算横截面面积。内径测量应精确到 0.1 mm。按下列公式计算内圆周长和平均圆周长:

$$\text{内圆周长} = \pi \times \text{内径}$$

$$\text{平均圆周长} = \pi \times (\text{内径} + \text{径向宽度})$$

12.3 多组试样比较

如果两组试样(哑铃状或环状)进行比较,每组厚度的中位数应不超出两组厚度总中位数的 7.5%。

13 试验步骤

13.1 哑铃状试样

将试样对称地夹在拉力试验机的上、下夹持器上,使拉力均匀地分布在横截面上。根据需要,装配一个伸长测量装置。启动试验机,在整个试验过程中连续监测试验长度和力的变化,精度在±2%之内,或按第 15 章的要求。

夹持器的移动速度:1 型、2 型和 1A 型试样应为 500 mm/min±50 mm/min,3 型和 4 型试样应为 200 mm/min±20 mm/min。

如果试样在狭窄部分以外断裂则舍弃该试验结果,并另取一试样进行重复试验。

注:1 采取目测时,应避免视觉误差。

2 在测拉断永久变形时,应将断裂后的试样放置 3 min,再把断裂的两部分吻合在一起,用精度为 0.05 mm 的量具测量吻合后的两条平行标线间的距离。拉断永久变形计算公式为:

$$S_b = \frac{100(L_t - L_0)}{L_0}$$

式中:

S_b ——拉断永久变形, %;

L_t ——试样断裂后,放置 3 min 对起来的标距,单位为毫米(mm);

L_0 ——初始试验长度,单位为毫米(mm)。

13.2 环状试样

将试样以张力最小的形式放在两个滑轮上。启动试验机,在整个试验过程中连续监测滑轮之间的距离和应力,精确到±2%,或按 15 章的要求。

可动滑轮的标称移动速度:A 型试样应为 500 mm/min±50 mm/min,B 型试样应为 100 mm/min±10 mm/min。

14 试验温度

试验通常应在 GB/T 2941 中规定的一种标准实验室温度下进行。当要求采用其他温度时,应从 GB/T 2941 规定的推荐表中选择。

在进行对比试验时,任一个试验或一批试验都应采用同一温度。

15 试验结果的计算

15.1 哑铃状试样

拉伸强度 TS 按式(1)计算,以 MPa 表示:

$$TS = \frac{F_m}{Wt} \dots\dots\dots(1)$$

断裂拉伸强度 TS_b 按式(2)计算,以 MPa 表示:

$$TS_b = \frac{F_b}{Wt} \dots\dots\dots(2)$$

拉断伸长率 E_b 按式(3)计算,以%表示:

$$E_b = \frac{100(L_b - L_0)}{L_0} \dots\dots\dots(3)$$

定伸应力 S_e 按式(4)计算,以 MPa 表示:

$$S_e = \frac{F_e}{Wt} \dots\dots\dots(4)$$

定应力伸长率 E_s 按式(5)计算,以%表示:

$$E_s = \frac{100(L_s - L_0)}{L_0} \dots\dots\dots(5)$$

所需应力对应的力值 F_e 按式(6)计算,以 N 表示:

$$F_e = S_e Wt \dots\dots\dots(6)$$

屈服点拉伸应力 S_y 按式(7)计算,以 MPa 表示:

$$S_y = \frac{F_y}{Wt} \dots\dots\dots(7)$$

屈服点伸长率 E_y 按式(8)计算,以%表示:

$$E_y = \frac{100(L_y - L_0)}{L_0} \dots\dots\dots(8)$$

在上式中,所使用的符号意义如下:

- F_b ——断裂时记录的力,单位为牛(N);
- F_e ——给定应力时记录的力,单位为牛(N);
- F_m ——记录的最大力,单位为牛(N);
- F_y ——屈服点时记录的力,单位为牛(N);
- L_0 ——初始试验长度,单位为毫米(mm);
- L_b ——断裂时的试验长度,单位为毫米(mm);
- L_s ——定应力时的试验长度,单位为毫米(mm);
- L_y ——屈服时的试验长度,单位为毫米(mm);
- S_e ——所需应力,单位为兆帕(MPa);
- t ——试验长度部分厚度,单位为毫米(mm);
- W ——裁刀狭窄部分的宽度,单位为毫米(mm)。

15.2 环状试样

拉伸强度 TS 按式(9)计算,以 MPa 表示:

$$TS = \frac{F_m}{2Wt} \dots\dots\dots(9)$$

断裂拉伸强度 TS_b 按式(10)计算,以 MPa 表示:

$$TS_b = \frac{F_b}{2Wt} \dots\dots\dots(10)$$

拉断伸长率 E_b 按式(11)计算,以%表示:

$$E_b = \frac{100(\pi d + 2L_b - C_i)}{C_i} \dots\dots\dots(11)$$

定伸应力 S_e 按式(12)计算,以 MPa 表示:

$$S_e = \frac{F_e}{2Wt} \dots\dots\dots(12)$$

给定伸长率对应于滑轮中心距 L_e 按式(13)计算,以 mm 表示:

$$L_e = \frac{C_m E_s}{200} + \frac{C_i - \pi d}{2} \dots\dots\dots(13)$$

定应力伸长率 E_s 按式(14)计算,以%表示:

$$E_s = \frac{100(\pi d + 2L_s - C_i)}{C_m} \dots\dots\dots(14)$$

定应力对应的力值 F_e 按式(15)计算,以 N 表示:

$$F_e = 2S_e Wt \dots\dots\dots(15)$$

屈服点拉伸应力 S_y 按式(16)计算,以 MPa 表示:

$$S_y = \frac{F_y}{2Wt} \dots\dots\dots(16)$$

屈服点伸长率 E_y 按式(17)计算,以%表示:

$$E_y = \frac{100(\pi d + 2L_y - C_i)}{C_m} \dots\dots\dots(17)$$

在上式中,所使用的符号意义如下:

- C_i ——环状试样的初始内周长,单位为毫米(mm);
- C_m ——环状试样的初始平均圆周长,单位为毫米(mm);
- d ——滑轮的直径,单位为毫米(mm);
- E_s ——定应力伸长率,%;
- F_b ——试样断裂时记录的力,单位为牛(N);
- F_e ——定应力对应的力值,单位为牛(N);
- F_m ——记录的最大力,单位为牛(N);
- F_y ——屈服点时记录的力,单位为牛(N);
- L_b ——试样断裂时两滑轮的中心距,单位为毫米(mm);
- L_s ——给定应力时两滑轮的中心距,单位为毫米(mm);
- L_y ——屈服点时两滑轮的中心距,单位为毫米(mm);
- S_e ——定伸应力,单位为兆帕(MPa);
- t ——环状试样的轴向厚度,单位为毫米(mm);
- W ——环状试样的径向宽度,单位为毫米(mm)。

16 试验结果的表示

如果在同一试样上测定几种拉伸应力-应变性能时,则每种试验数据可视为独立得到的,试验结果按规定分别予以计算。

在所有情况下,应报告每一性能的中位数。

17 试验报告

试验报告应包括下列内容:

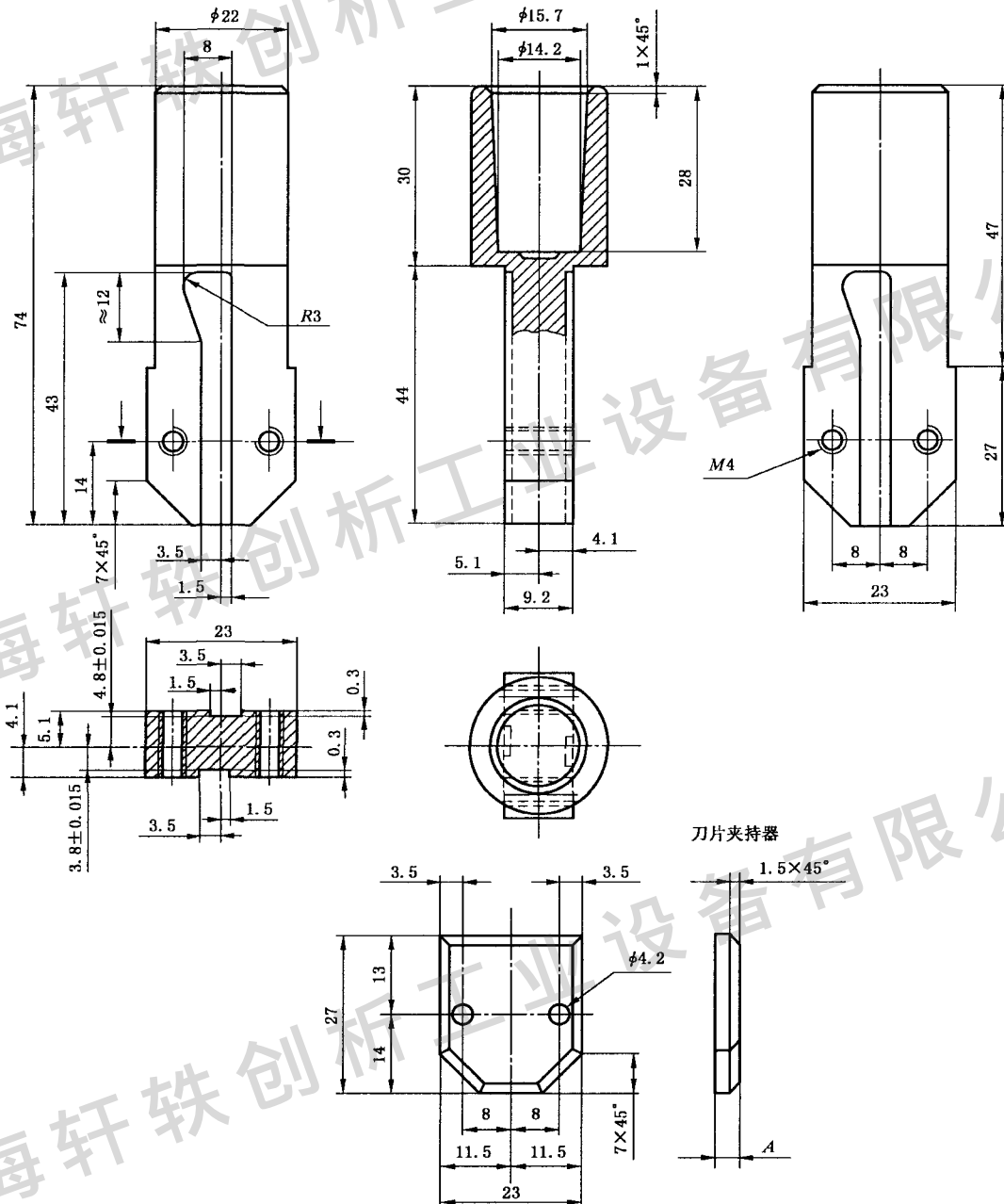
- a) 本标准编号;

- b) 样品和试样的说明:
- 1) 样品及其来源的详细说明;
 - 2) 如果知道,列出胶料和硫化条件;
 - 3) 试样说明:
 - 试样的制备方法(例如打磨)试样类型及其厚度中位数;
 - 哑铃状试样相对于压延方向的裁切方向;
 - 4) 试验试样数量。
- c) 试验说明:
- 1) 非标准实验室温度时的试验温度,如果需要,列出相对湿度;
 - 2) 试验日期;
 - 3) 与规定试验步骤的任何不同之处。
- d) 试验结果,即按第 15 章计算所测定的性能的中位数。

附录 A
(规范性附录)
B 型环状试样的制备

环状试样可用旋转式切片机切取,该机转速为 400 r/min,并配备一个夹持刀片的专用夹具(见图 A.1)。刀片应用肥皂液润滑,并应经常对锋利度、损坏等进行检查。在用图 A.2 所示的工具切取时,样品应被夹紧。

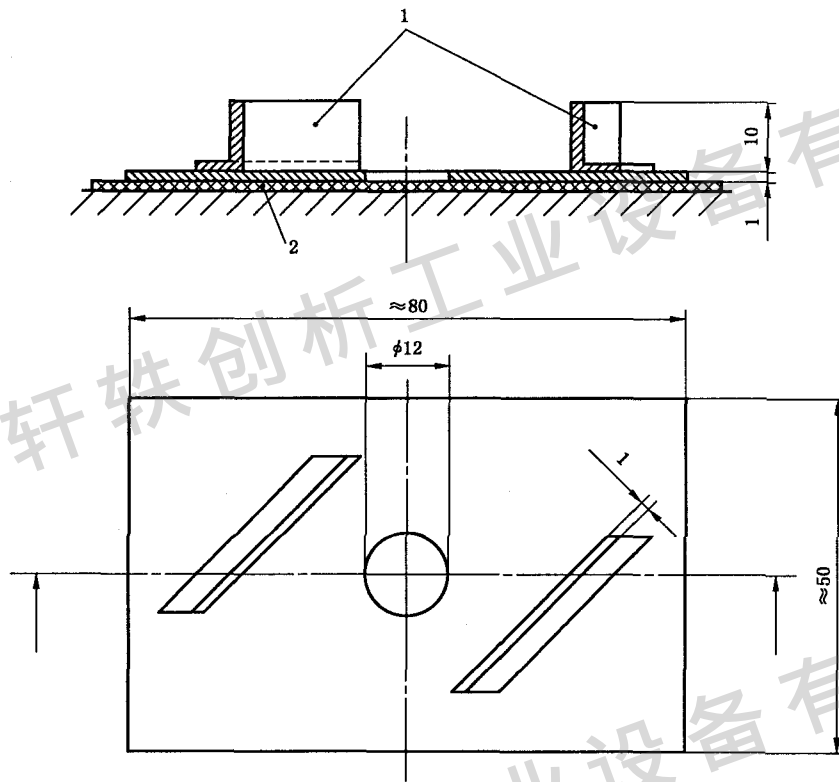
单位为毫米



1——刀片夹持器的侧视图(A 不是关键尺寸)。

图 A.1 可拆装刀片的专用夹持工具

单位为毫米



- 1——操作人员手指保护装置；
- 2——裁切的胶片。

图 A.2 固定胶片的工具

附录 B
(规范性附录)
精 密 度

B.1 总则

方法的重复性和再现性基于 ISO/TR 9272:2005 进行计算。原始数据基于 ISO/TR 9272:2005 规定的程序以 5% 和 2% 显著性水平由第三方进行处理。

B.2 试验计划说明**B.2.1 安排了两个实验室间试验计划 (ITP)。**

2001 年第一个 ITP 如下：

拉伸试验使用了 NR、SBR 和 EPDM 三种不同的胶料。这一试验方法的试验结果为下述每一性能 5 次分别测量的平均值。总共 8 个国家的 23 个实验室参与了该计划。

2002 年第二个 ITP 如下：

拉伸试验使用一种 NR 胶料。胶料配方与第一个 ITP 所使用的 NR 胶料相同。总共 6 个国家的 17 个实验室参与该计划。

将完全制备好的橡胶试样送到每个实验室，两个 ITP 均以 1 级精密度进行评价。

B.2.2 测定的试验性能包括断裂拉伸强度 TS_b 、拉断伸长率 E_b 、100% 定伸应力 (S_{100}) 和 200% 定伸应力 (S_{200})。

B.2.3 用 1 型、2 型和 1A 型三种类型的哑铃状试样进行试验。

在第一个 ITP 中，用标距为 20 mm 和 25 mm 两种试验长度对 1 型试样进行试验，而在第二个 ITP 中只对试验长度为 25 mm 的试样进行试验。

B.3 精密度的结果

精密度的计算结果列于表 B.1、表 B.2、表 B.3、表 B.4。表 B.1、表 B.2 和表 B.3 分别列出第一个 ITP 的 NR、SBR 和 EPDM 胶料的结果，表 B.4 给出第二个 ITP 的 NR 的结果。

这些表中所使用的符号定义如下：

r ——重复性，测量单位；

(r)——重复性，%(相对的)；

R ——再现性，测量单位；

(R)——再现性，%(相对的)。

表 B.1 NR 胶料的精密度(第一个 ITP)

性 能	哑铃状类型/ 试验长度	平均值 $N=23 \times 2=46$	实验室内的重复性		实验室间的再现性	
			r	(r)	R	(R)
TS_b	1 型/20 mm	34.25	1.10	3.20	3.35	9.79
	1 型/25 mm	34.17	1.53	4.47	2.49	7.29
	2 型/20 mm	31.93	1.25	3.93	2.85	8.94
	1A 型/20 mm	34.88	0.67	1.91	2.63	7.54

表 B.1 (续)

性 能	哑铃状类型/ 试验长度	平均值 $N=23 \times 2=46$	实验室内的重复性		实验室间的再现性	
			r	(r)	R	(R)
E_b	1 型/20 mm	671	42.1	6.28	57.2	8.52
	1 型/25 mm	670	66.3	9.89	63.1	9.41
	2 型/20 mm	651	29.9	4.60	60.5	9.29
	1A 型/20 mm	687	29.9	4.35	57.8	8.41
S_{100}	1 型/20 mm	1.83	0.18	10.00	0.36	19.50
	1 型/25 mm	1.86	0.12	6.73	0.32	17.24
	2 型/20 mm	1.84	0.15	8.33	0.40	21.95
	1A 型/20 mm	1.89	0.07	3.90	0.28	14.81
S_{200}	1 型/20 mm	4.49	0.45	10.08	0.85	18.97
	1 型/25 mm	4.42	0.52	11.82	0.77	17.36
	2 型/20 mm	4.39	0.39	8.79	0.87	19.85
	1A 型/20 mm	4.58	0.38	8.25	0.70	15.26

表 B.2 SBR 胶料的精密度(第一个 ITP)

性 能	哑铃状类型/ 试验长度	平均值 $N=23 \times 2=46$	实验室内的重复性		实验室间的再现性	
			r	(r)	R	(R)
TS_b	1 型/20 mm	24.87	1.48	5.94	2.12	8.53
	1 型/25 mm	24.60	1.17	4.74	2.58	10.47
	2 型/20 mm	24.38	1.52	6.22	2.84	11.65
	1A/20 mm	24.70	1.01	4.11	2.38	9.65
E_b	1 型/20 mm	457	29.3	6.40	39.0	8.53
	1 型/25 mm	458	31.4	6.85	31.6	6.90
	2 型/20 mm	462	32.9	7.12	48.2	10.43
	1A/20 mm	459	13.9	3.04	41.1	8.96
S_{100}	1 型/20 mm	2.64	0.20	7.46	0.51	19.47
	1 型/25 mm	2.61	0.20	7.52	0.41	15.75
	2 型/20 mm	2.66	0.24	9.11	0.57	21.30
	1A/20 mm	2.65	0.10	3.87	0.43	16.15
S_{200}	1 型/20 mm	7.76	0.59	7.62	1.28	16.52
	1 型/25 mm	7.74	0.47	6.08	0.94	12.15
	2 型/20 mm	7.68	0.56	7.31	1.48	19.25
	1A/20 mm	7.81	0.45	5.74	1.00	12.79

表 B.3 EPDM 胶料的精密度(第一个 ITP)

性 能	哑铃状类型/ 试验长度	平均值 $N=23 \times 2=46$	实验室内的重复性		实验室间的再现性	
			r	(r)	R	(R)
TS_b	1 型/20 mm	14.51	1.13	7.78	2.01	13.83
	1 型/25 mm	14.59	1.57	10.76	2.22	15.20
	2 型/20 mm	14.50	1.20	8.26	2.14	14.74
	1A/20 mm	14.77	0.65	4.39	1.87	12.65
E_b	1 型/20 mm	470	22.2	4.71	32.4	6.90
	1 型/25 mm	474	33.8	7.13	44.5	9.38
	2 型/20 mm	475	21.9	4.60	42.4	8.93
	1A/20 mm	471	20.2	4.28	39.2	8.34
S_{100}	1 型/20 mm	2.33	0.21	8.99	0.36	15.32
	1 型/25 mm	2.30	0.18	7.61	0.32	13.94
	2 型/20 mm	2.39	0.17	7.21	0.32	13.52
	1A/20 mm	2.40	0.09	3.87	0.29	12.04
S_{200}	1 型/20 mm	5.11	0.35	6.87	0.65	12.80
	1 型/25 mm	5.05	0.25	4.88	0.62	12.35
	2 型/20 mm	5.08	0.27	5.24	0.71	14.04
	1A/20 mm	5.20	0.22	4.22	0.46	8.84

表 B.4 NR 胶料的精密度(第二个 ITP)

性 能	哑铃状类型/ 试验长度	平均值 $N=17 \times 2=34$	实验室内的重复性		实验室间的再现性	
			r	(r)	R	(R)
TS_b	1 型/25 mm	32.26	1.86	5.76	2.21	6.84
	2 型/20 mm	34.75	1.53	4.41	4.04	11.63
	1A/20 mm	33.13	1.19	3.60	2.71	8.17
E_b	1 型/25 mm	640	27.26	4.26	54.44	8.50
	2 型/20 mm	683	30.80	4.51	94.49	13.83
	1A/20 mm	665	22.94	3.45	83.52	12.56
S_{100}	1 型/25 mm	1.74	0.13	7.29	0.32	18.17
	2 型/20 mm	1.83	0.20	11.08	0.30	16.18
	1A/20 mm	1.78	0.13	7.06	0.22	12.19
S_{200}	1 型/25 mm	4.27	0.32	7.42	1.10	25.81
	2 型/20 mm	4.31	0.44	10.31	1.03	23.91
	1A/20 mm	4.35	0.21	4.78	0.87	20.11

附录 C

(资料性附录)

ITP 数据和哑铃状试样形状的分析

C.1 总则

本附录研究了通过 ITP 计划测定不同形状哑铃状试样(包括 1A 型)的性能。1A 型哑铃状试样是新增加到本标准中的,但是它已经在日本和其他国家使用多年了。

实验室间试验表明,1A 型哑铃状试样优于重复性较好的 1 型和 2 型,尤其是试验长度外断裂发生率较低。有限元分析证明,1A 型的应变分布更均匀,这可能是其性能有所改善的原因。

用 1A 型哑铃状试样测定的拉伸性能值却非常近似于 1 型,但是不能以为在所有情况下两者都是一致的。

1A 型哑铃状试样所有尺寸都近似于 1 型,可以作为是一种选择。它并未取代 1 型的原因是由于 1 型试样已获得了大量的数据,并且有长的传统。

C.2 三因子全嵌套实验的三个方差

在对按 ISO/TR 9272:2005 计算的精密度的比较中, R 是实验室之间方差(σ_L^2)的表征, r 是某一实验室的总方差($\sigma_D^2 + \sigma_M^2$)的表征,它由每天之间的方差(σ_D^2)与因测量误差产生的方差(σ_M^2)构成。为了分别分析 σ_D^2 和 σ_M^2 ,用 ISO 5725-3 所述的“三因子全嵌套试验”足以评判方差的每个组分。

对第二个 ITP 中的测量值总方差的每个组分进行了评估。其结果示于表 C.1 和表 C.2。

表 C.1 用“三因子全嵌套试验”对第二个 ITP 中拉伸强度方差的每个组分的评估

	1 型	2 型	1A 型
σ_L^2	(0.60) ²	(1.80) ²	(0.80) ²
σ_D^2	(0.67) ²	(0.54) ²	(0.17) ²
σ_M^2	(1.60) ²	(1.08) ²	(1.04) ²

表 C.2 用“三因子全嵌套试验”对第二个 ITP 中伸长率方差的每个组分的评估

	1 型	2 型	1A 型
σ_L^2	(20.4) ²	(43.7) ²	(24.3) ²
σ_D^2	(13.6) ²	(21.9) ²	(28.6) ²
σ_M^2	(28.1) ²	(19.3) ²	(19.3) ²

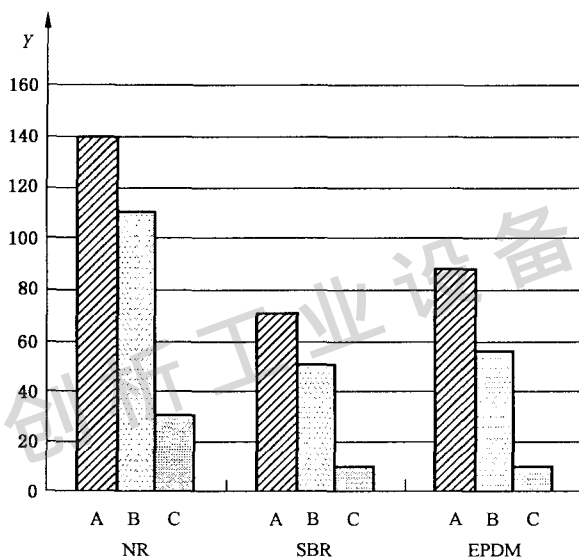
在这三种方差中。因测量误差产生的方差(σ_M^2)对哑铃状试样形状是最重要的。其他方差(σ_L^2 和 σ_D^2)受哑铃状试样形状以外的许多因素的影响。

如数据所示,1A 型哑铃状试样的 σ_M^2 最小,表示用此类型试样的测量精密度最好。

C.3 断裂试样的分析

C.3.1 试验长度外断裂的试样数

图 C.1 示出在试验长度外(标线外)断裂的试样数。每一类型哑铃状试样都试验 230 个试样,由 23 个实验室在两个试验日内每个实验室每天试验 5 个试样。



Y——试验长度外断裂的试样数；
 A——1型哑铃状试样；
 B——2型哑铃状试样；
 C——1A型哑铃状试样。

图 C.1 试验长度外断裂的试样数

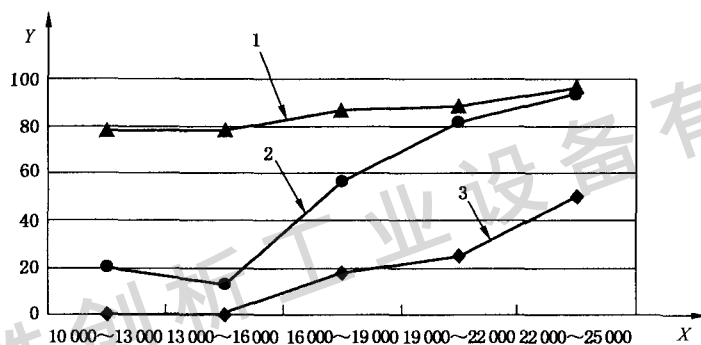
(第一个 ITP——每个类型试样共 230 个)

在用 NR 胶料制备的试验长度为 20 mm 的 1 型哑铃状试样中,试验长度外断裂的试样 159 个,约占 70%;在试验长度为 25 mm 的 1 型试样中,约占 60%;在 2 型试样中,占 47%。但是,在 1A 型试样中,试验长度外断裂的试样只占 13%。

对于 SBR 和 EPDM,1A 型试样试验长度外断裂的概率也比其他类型哑铃状试样小得多。

C.3.2 试验长度外断裂试样的比例与拉伸能之间的关系

对试验长度外断裂试样的百分比与拉伸能(拉伸强度乘以拉断伸长率)之间的关系也进行了研究。制备了不同炭黑体积分含量的 NR 胶料,测定其 TS_b 和 E_b 。观测了试验长度外断裂试样的百分数。图 C.2 示出该试验的结果。



X—— $TS_b \times E_b$ (MPa·%);
 Y——在试验长度外断裂试样的百分数;
 1——1型哑铃状试样;
 2——2型哑铃状试样;
 3——1A型哑铃状试样。

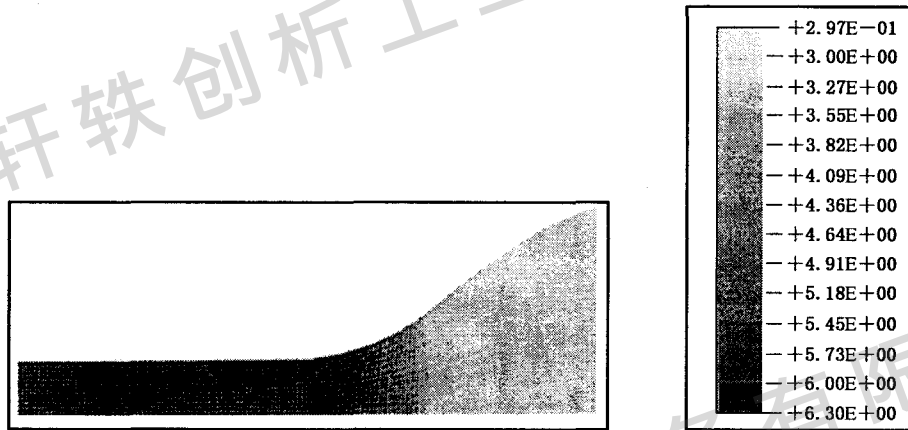
图 C.2 试验长度外断裂试样的百分数与 $TS_b \times E_b$ (拉伸能)的关系

试验长度外断裂试样的百分数随拉伸能之值的增加而增大。在拉伸能之值低于 20 000 MPa·% 时,大多数 1A 型试样都在试验长度之内断裂。

C.4 有限元分析

对部分试样进行了有限元分析(FEA)。图 C.3 示出使用“ABAQUS”软件获得的应变分布。

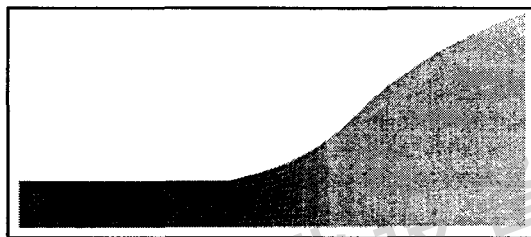
应变分布分析表明,1 型和 2 型的最高应变部位出现在试样边缘附近。这一观测结果与 C.3 章所述拉伸试验结果相一致。而 1A 型,边缘附近的应变与中心部位处于同一水平,表示 1A 型的应变分布比较均匀。



a) 1 型哑铃状试样



b) 2 型哑铃状试样



c) 1A 型哑铃状试样

图 C.3 使用“ABAQUS”获得的应变分布实例

参 考 文 献

- [1] ISO/TR 9272:2005, 橡胶和橡胶制品——试验方法标准精密度的测定。
- [2] ISO 5725-3, 测量方法和结果的准确性(真实度和精密度)——第3部分:标准测量方法精密度的中间测量。
-

上海轩轶创析工业设备有限公司

上海轩轶创析工业设备有限公司

上海轩轶创析工业设备有限公司

上海轩轶创新析工业设备有限公司

上海轩轶创新析工业设备有限公司

中华人民共和国
国家标准

硫化橡胶或热塑性橡胶
拉伸应力应变性能的测定

GB/T 528—2009/ISO 37:2005

*

中国标准出版社出版发行
北京复兴门外三里河北街16号
邮政编码:100045

网址 www.spc.net.cn

电话:68523946 68517548

中国标准出版社秦皇岛印刷厂印刷

各地新华书店经销

*

开本 880×1230 1/16 印张 1.5 字数 38 千字

2009年8月第一版 2009年8月第一次印刷

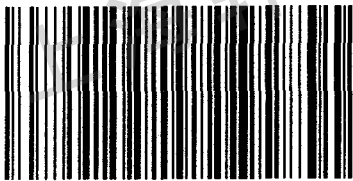
*

书号: 155066·1-38221 定价 24.00 元

如有印装差错 由本社发行中心调换

版权专有 侵权必究

举报电话:(010)68533533



GB/T 528-2009