

2014新产品

(1)

MSA系列机械隔膜泵（90升/小时）

MS1 AVS系列机械隔膜泵（带真空助力阀，专利技术）

高粘度机械隔膜泵

高粘度电磁隔膜泵



MSA 系列

机械隔膜计量泵 (90升/小时)

Seko Dosy系列机械隔膜计量泵，具有弹簧复位机械装置和PPS外壳。内置双凸轮结构，运行稳定无噪音，流量精准；马达绝缘等级F；外壳材料耐酸碱腐蚀，具有优良的高温抗蠕变性能；整泵的防护等级达到IP55。

特点

| | |
|--------|---------|
| ■ 流量 | 90升/小时 |
| ■ 最大压力 | 5 bar |
| ■ 冲程频率 | 166次/分钟 |
| ■ 隔膜直径 | 70 毫米 |
| ■ 冲程长度 | 5 毫米 |



技术参数

| 型号 | 隔膜直径 [毫米] | 冲程频率 [次/分钟] | 流量 [升/小时] | 最大压力 [bar] | | 连接方式 | | 电机 功率 [kw] | 毛重 [kg] | | 纸箱尺寸 [长×宽×高] [毫米] |
|----------|--------------|----------------|--------------|---------------|-----|--------|------------------------------|------------------|------------|-----|-------------------------|
| | | | | SS316L | PVC | SS316L | PVC | | SS316L | PVC | |
| MSAF070R | 70 | 166 | 90 | 5 | 5 | 1/2"gf | 8x12 (标准) DN15 (选配) | 0.06 | 11 | 8 | 430x280x370 |

泵头材质

PVC、SS316L泵头

PTFE材质的隔膜

最高的加药温度

SS316L 泵头：90°C

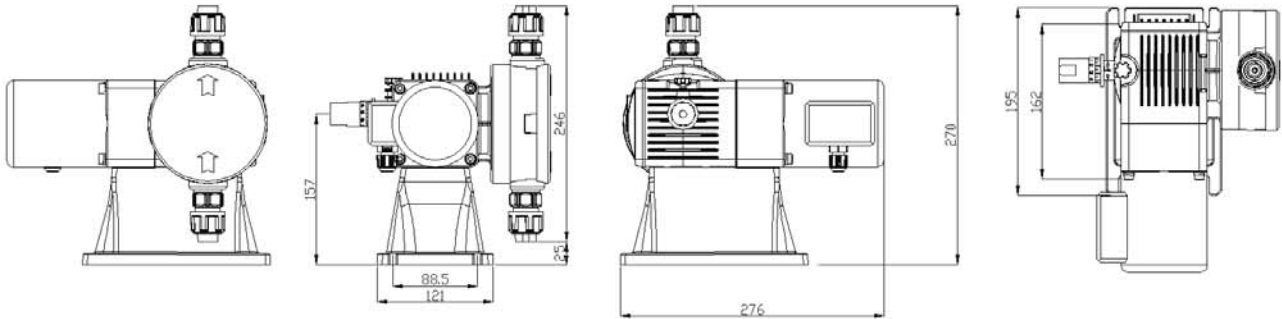
PVC 泵头：40°C



电机特征

| | |
|---------|------------------------------|
| ■ 供电电源: | 380V-50HZ-三相 220V-50HZ-单相 |
| ■ 防护等级: | IP55; 绝缘等级: F |

安装尺寸图



安装配件（仅限于PVC泵头）



注射阀(与泵头材质一致)
尺寸(G3/8"和G1/2")



底阀过滤器
(与泵头材质一致)



吸液管
(PVC, 2米, $\phi 8 \times \phi 12$)



排液管
(PE, 3米, $\phi 8 \times \phi 12$)

| | 标准 | | 选定 | |
|----|--------|------|--------|------|
| | 21 | 31 | 24 | 34 |
| 泵头 | SS316L | PVC | SS316L | PVC |
| 隔膜 | PTFE | | | |
| 密封 | FPM | | EPDM | |
| 阀球 | SS316L | 陶瓷 | SS316L | 陶瓷 |
| 球座 | | PTFE | | PTFE |

M SA F 070 M 31 XS/XC 080 编码规则

- 备选件
- 电机 (XS: 三相, XC: 单相)
- 泵头材质
- 冲程频率
- 隔膜直径
- 冲程长度
- 驱动类型
- 隔膜泵

MS1 AVS 系列

机械隔膜计量泵（带真空助力阀）

MS1 AVS系列为SEKO最新研发的、具有专利技术的带真空助力阀机械隔膜计量泵，该真空助力阀有效改善了隔膜的工作条件，增加和优化了泵的工作性能。

特点

| | |
|--------|-------------------|
| ■ 流 量 | 750-1200升/小时 |
| ■ 最大压力 | 4.5bar |
| ■ 冲程频率 | 232次/分钟 |
| ■ 隔膜直径 | 138/165毫米 |
| ■ 电 机 | 标准功率0.75KW (IP55) |
| ■ 冲程长度 | 6毫米 |



NEW

技术参数

| 型号 | 隔膜直径 [毫米] | 冲程长度 [毫米] | 冲程频率 [次/分钟] | 流量 [升/小时] | 最大压力 [bar] | | 连接方式 | 电机 功率 [kw] | 毛重 [kg] | | 纸箱尺寸 [长×宽×高] [毫米] |
|----------|--------------|--------------|----------------|--------------|---------------|-------------|------|------------------|------------|-------------|-------------------------|
| | | | | | SS316L | PVC PVDF | | | SS316L | PVC PVDF | |
| MS1C138Q | 138 | 6 | 232 | 750 | 4.5 | | 1"gf | 0.55 | 25 | 20 | 590×400×550 |
| MS1C165Q | 165 | | 232 | 1200 | 2 | | | | 29 | 23 | |

泵头材质

触液端

PVC、SS316L或PVDF泵头

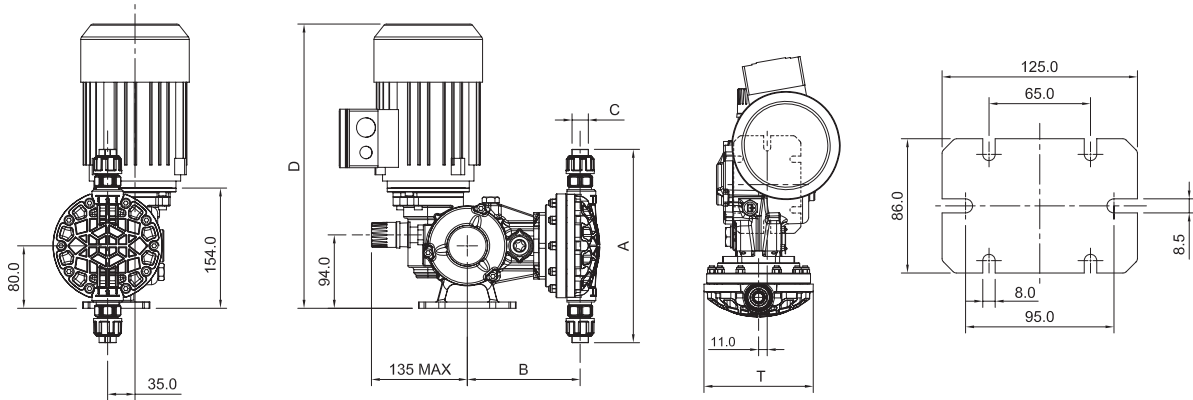
隔膜材质为PTFE

最高的加药温度

SS316L泵头：90° C

PVC/PVDF泵头：40° C

安装尺寸图



| 泵头材质 | 型号 | 尺寸 [毫米] | | | | | 3 相 | | | | |
|-------------|---------|------------|-----|-----|------|-----|----------|----------|---------|---------|---------|
| | | A | FL | B | C | T | 功率 KW | 安装 尺寸 | D 毫米 | E 毫米 | F 毫米 |
| SS316L | MS1C138 | 261 | 361 | 158 | 1"gf | 168 | 0.55 | 71 B14 | 371 | 352 | 190 |
| | MS1C165 | 297 | 397 | 165 | 1"gf | 188 | 0.55 | 71 B14 | 371 | 372 | 200 |
| PVC PVDF | MS1C138 | 347 | 547 | 159 | 1"gf | 166 | 0.55 | 71 B14 | 371 | 364 | 189 |
| | MS1C165 | 375 | 575 | 172 | 1"gf | 195 | 0.55 | 71 B14 | 371 | 374 | 214 |

| | 标准 | | |
|----|--------|------|------|
| | 21 | 31 | 41 |
| 泵头 | SS316L | PVC | PVDF |
| 隔膜 | PTFE | | |
| 密封 | FPM | | |
| 阀球 | 陶瓷 | | |
| 球座 | SS316L | PTFE | PVDF |

也可提供EPDM材质的密封圈，EPDM适用于输送碱性介质，FPM适用于输送酸性介质。

M S1 C 165 Q 31 W2 0 8 A

编码规则

- 真空助力阀
- 电机
- 泵头材质
- 冲程频率
- 隔膜直径
- 冲程长度
- 驱动类型
- 隔膜泵



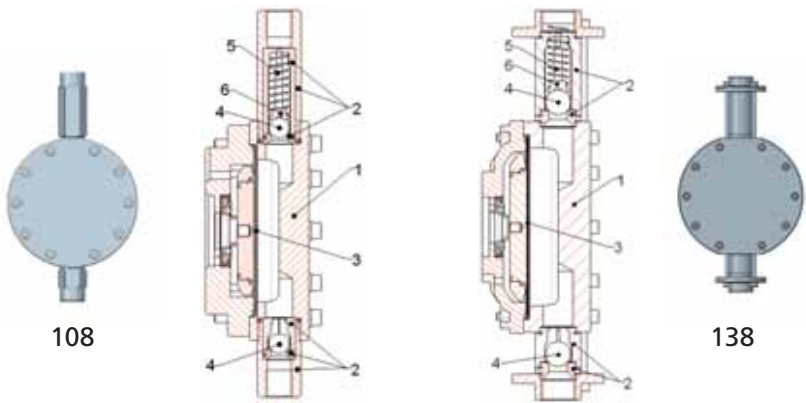
高粘度机械泵

技术特征

| 型号 | 隔膜直径 [毫米] | 冲程长度 [毫米] | 冲程频率 [次/分钟] | 流量 [升/小时] | 压力 [bar] | 参考粘度 [CPS] | 连接尺寸 | 电机功率 [千瓦] | 毛重 [千克] |
|---------------------|-----------|-----------|-------------|-----------|----------|------------|--------|-----------|---------|
| MS1B108 A21C408V | 108 | 4 | 58 | 60 | 10 | 2000 | 3/8 gf | 0.37 | 19 |
| MS1C138 A21C408V | 138 | 6 | 58 | 155 | 7 | 2000 | 3/4 gf | 0.37 | 23 |

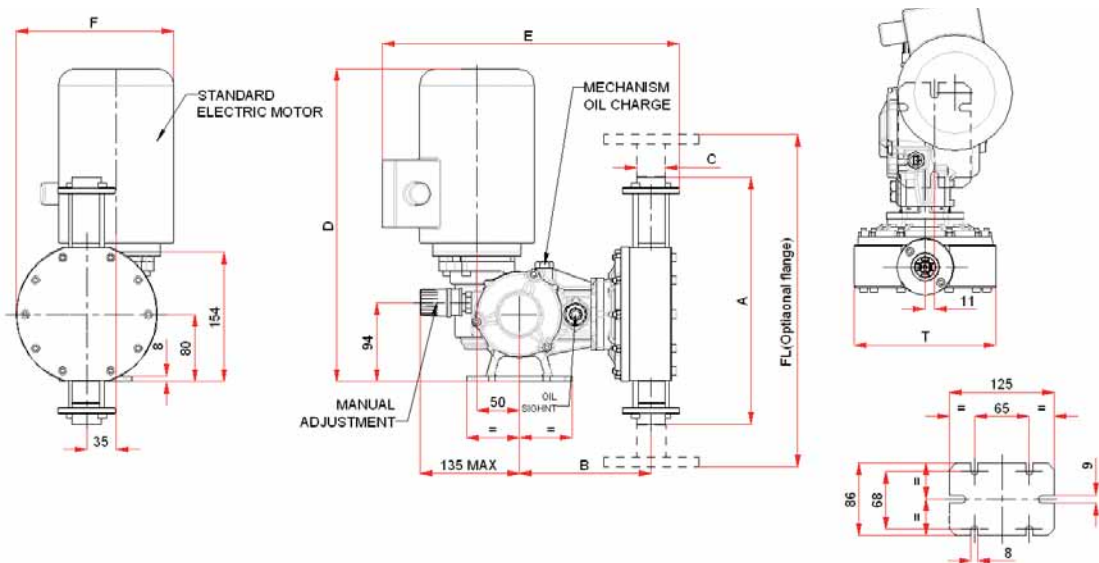
备注: 当流体粘度为2000CPS时, 泵的流量与普通泵头的流量相同, 一旦流体粘度达到4000CPS, 泵的流量骤降为普通泵头流量的50% (介质为水的条件下测得)

触液端



| 名称 | 材质 |
|----|--------|
| 泵头 | SS316L |
| 阀体 | SS316L |
| 阀球 | SS316L |
| 弹簧 | SS316L |
| 球座 | SS316L |
| 隔膜 | PTFE |
| 密封 | FPM |

安装尺寸图



| 泵头材质 | 型号 | 尺寸 [毫米] | | | | | 3 相 | | | | |
|-------------|-----------------|---------|-----|-----|----------|-----|-------|--------|------|------|------|
| | | A | FL | B | C (BSPP) | T | 功率 KW | 尺寸 | D 毫米 | E 毫米 | F 毫米 |
| SS316L (21) | MS1B108A21C408V | 245 | 345 | 148 | 3/8" F | 138 | 0.37 | 71 B14 | 371 | 337 | 175 |
| | MS1C138A21C408V | 293 | 393 | 158 | 3/4" F | 168 | 0.37 | 71 B14 | 371 | 352 | 190 |

高粘度电磁泵

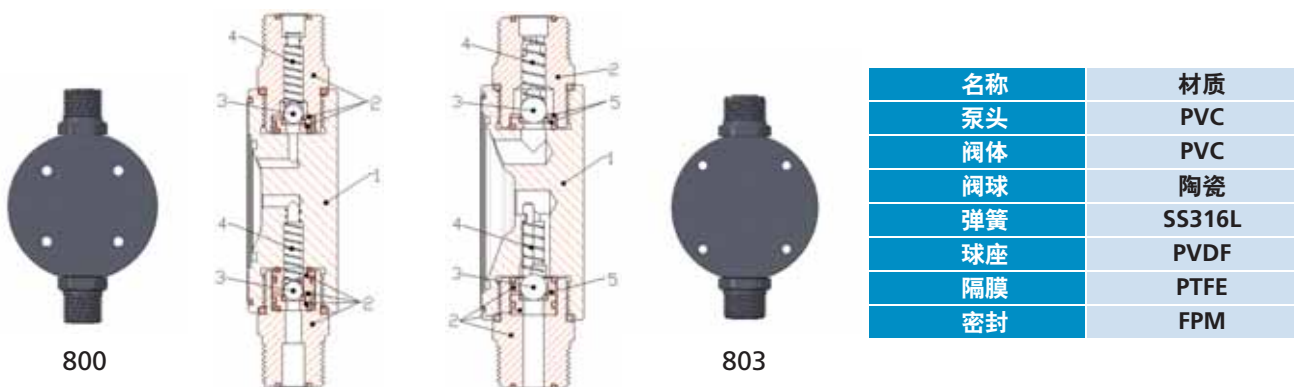


技术特征

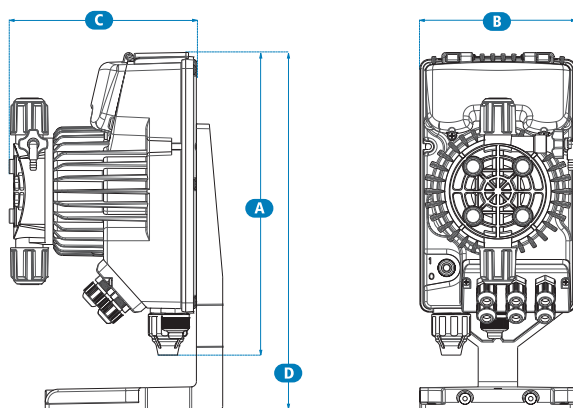
| 型号 | 流量 [升/小时] | 压力 [Bar] | 冲程流量 [毫升/冲程] | 最大频率 [冲程/分钟] | ∅ 连接管(吸液) [毫米] | ∅ 连接管(排液) [毫米] | 参考粘度 [CPS] | 功率 [瓦] | 毛重 [千克] |
|-----|--------------|-------------|-----------------|-----------------|----------------------|----------------------|---------------|-----------|------------|
| 800 | 16 | 7 | 0.38 | 300 | 4/6 | 4/6 | 2000 | 40 | 4.4 |
| | 10 | 10 | 0.55 | | | | | | |
| | 5 | 15 | 0.83 | | | | | | |
| | 1 | 18 | 1.00 | | | | | | |
| 803 | 5 | 20 | 1.11 | 300 | 8/12 | 2000 | 40 | 4.4 | |
| | 4 | 25 | 1.39 | | | | | | |
| | 2 | 40 | 2.22 | | | | | | |
| | 0.1 | 54 | 3 | | | | | | |

备注: 当流体粘度为2000CPS时, 泵的流量与普通泵头的流量相同, 一旦流体粘度达到4000CPS, 泵的流量骤降为普通泵头流量的50% (介质为水的条件下测得)

触液端



安装尺寸图



| 型号 | A 高度 [毫米] | B 宽度 [毫米] | C 深 [毫米] | D 最大高度 [毫米] |
|-----|-----------------|-----------------|----------------|-------------------|
| 800 | 231 | 120 | 148 | 257 |
| 803 | 231 | 120 | 156 | 257 |

SEKO遍及世界各地的销售网络，为您提供实时服务。



BRAZIL

■ **Seko do Brasil Comercio de Sistemas de Dosagem Limitada**
03170-050 São Paulo (SP)
sekobrasil@sekobrasil.com.br
www.sekobrasil.com.br

BENELUX

■ **Seko Benelux B.V.**
7532 SK Enschede
(The Netherlands)
info@sekobenelux.com

CHINA

■ **Seko China Ltd**
072750 Hebei
china@seko.com
www.sekochina.com

DENMARK

■ **Seko Denmark**
DK-4930 Maribo
info@seko.com

FRANCE

■ **Seko Lefranc-Bosi S.A.**
77435 - Marne La Vallée
Cedex 2
lefrancbosi@lefrancbosi.com
service.commercial@seko.fr
www.lefrancbosi.com

GERMANY

■ **Seko Deutschland GmbH**
55252 Mainz - Kastel
info@seko-messtechnik.de
www.seko-germany.com

ITALY

■ **Seko Spa**
02010 S.Rufina - Rieti
sales@seko.com

ITALY

■ **Seko Spa [Process & Sytems]**
20068 Peschiera Borromeo - Milano
info.psd@seko.com
info@seko.com

ROMANIA

■ **Seko Sieta S.r.l.**
400393 Cluj-Napoca
info.dpro@seko.com

RUSSIA

■ **OOO Seko**
129347 - Moscow
sekorussia@seko.com
www.sekorussia.ru

SINGAPORE

■ **Seko Dosing Systems Asia Pacific Pte Ltd**
608838 Singapore
asiapacific@seko.com

SOUTH AFRICA

■ **Seko Southern Africa (PTY) Ltd**
Kyasand - Johannesburg - Gauteng
sales@sekosa.co.za

SPAIN

■ **Seko Ibérica Sistemas de Dosificación S.A.**
08960 Sant Just Desvern - Barcelona
sekoiberica@sekoiberica.com

SWEDEN

■ **Seko Sweden**
26123 Landskrona
info@seko.com

TURKEY

■ **Seko Endüstriyel Pompalar ve Proses Sistemleri San. ve Tic. Ltd. Şti.**
Kartal Istanbul
info@seko.com.tr
www.seko.com.tr

UNITED ARAB EMIRATES

■ **Seko Middle East FZE**
P.O. Box 42090 - Hamriyah Free Zone, Sharjah
info@seko.ae
sales@seko.ae

UNITED KINGDOM

■ **Seko UK Chemical Controls Ltd**
Harlow, Essex - CM19 5JH
seko.uk@seko.com
www.sekouk.com

USA

■ **Seko Dosing Systems Corporation**
Tullytown - PA 19007
sales@sekousa.com
www.sekousa.com

www.seko.com

