

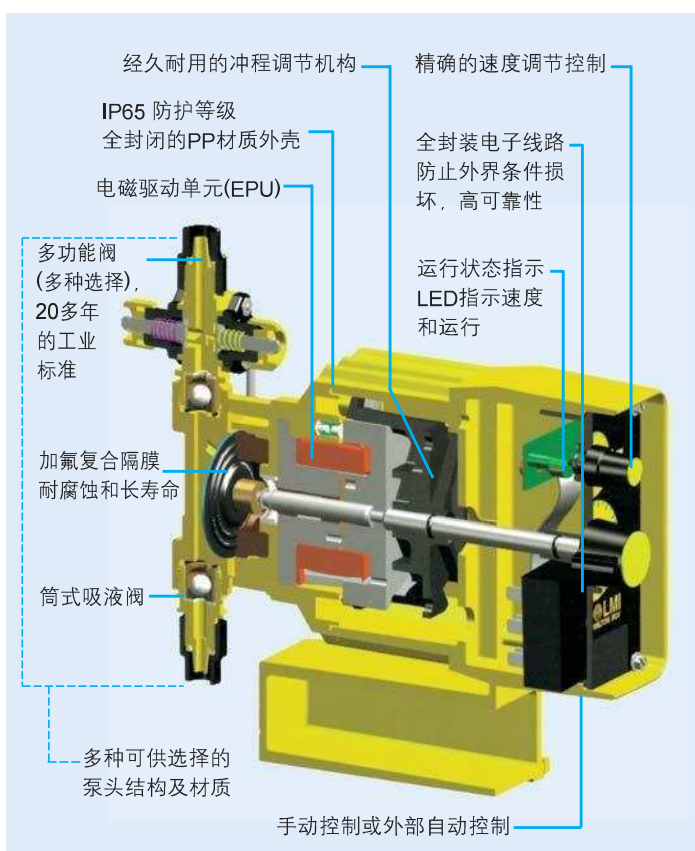
计量泵选型/订货须知

为保障提供适合用户应用条件的计量泵，用户在选型和订货时请注意提供如下参数：

1. 液体名称
2. 流量(L/h)
3. 压力(MPa)
4. 温度(°C)
5. 粘度(cp)
6. 浓度
7. 固体含量(对于浆料)
8. 自动控制方式
9. 外部控制信号类型

LMI电磁驱动隔膜计量泵

结构原理



特点

- 过压自动保护，无需安全阀。
- 流量调节范围宽，可高达 1000:1
- 便于外部自动控制，直接响应外部 4~20mA 信号及脉冲控制信号。
- 运动部件简单 (Simple is Best 原则)，无需润滑、无转动及传动部件，高可靠性。
- 模块式结构，部件便于更换，无需焊接。
- 全密封外壳，IP65 防护等级，玻璃纤维增强 PP 材质。
- 低功耗，可适应 25~66HZ 电源。
- 备有直源电源型可选 (可电池供电)。

型号编码及造型说明



泵系列

LMI 电磁计量泵共有 P, A, B, C, E, H, J5 等 7 个系列。用户可根据流量、压力、防爆、电源、自控等要求选用相应系列计量泵。

控制方式

9- 可编程高精度微处理器控制，带液晶显示和四个触摸键，接收外部 4~20mA 信号 (可编程) 或脉冲信号 (无源舌簧开关，晶体管或光耦触点) 控制。可对输入脉冲进行乘法或除法运算及批次累积。手动/自动方式可选。配套使用 Digi-Pulse 流量监控器可对流量进行报警监视。

7- 接收外部脉冲信号 (无源舌簧开关，晶体管或光耦触点) 控制。手动/自动方式可选。同 MP 系列控制模块使用可接收 4~20mA 控制信号或对接收脉冲信号进行乘法/除法运算。

1- 手动调节冲程长度及冲程频率 (手动双调)。

频率可调范围：P12□, P13□ 0~60spm
其余均为 0~100spm

0- 固定冲程频率，手动调节冲程长度。

容量系列 详见各系列泵选型表 (见第 3 页及第 4 页)

电源插头

- | | |
|------------------|----------------------|
| 1—120VAC | 5—240VAC UK 插头 |
| 2—240VAC, USA 插头 | 6—240VAC Aust./NZ 插头 |
| 3—220VAC, DIN 插头 | 7—220VAC Swiss 插头 |

注：①. 在中国大陆选用电源编码 6，适配国标插座。

②. E 系列出厂不带电源线及插头，电源编码只能选择 1 和 2。

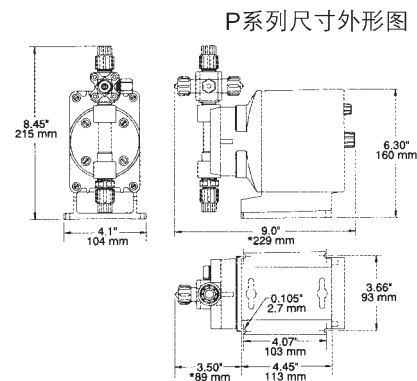
泵头编码 y - 详见第 5 页选型表

P系列：手动控制



最大冲程频率 60spm/100spm 功率：22W

规格代码	型号	流量 (L/h)	压力 (bar)
0.5	P026/P126	0.01~0.79	10.3
0.9	P036/P136	0.02~1.60	7.6
0.5	P046/P146/P746-y	0.02~2.20	17.3
0.9	P056/P156/P756-y	0.04~3.8	7.6
1.8	P066/P166/P766-y	0.08~7.6	3.5
1.8	P086/P186/P786-y	0.12~12.1	1.5

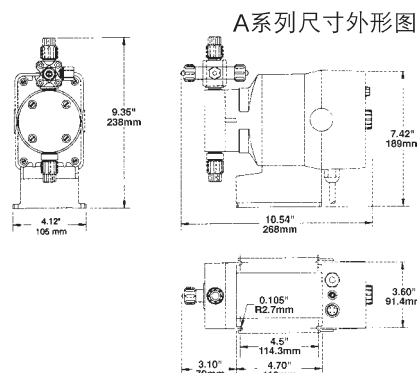


A系列：手动/自动控制



最大冲程频率 100spm 功率：22W

规格代码	型号	流量 (L/h)	压力 (bar)
0.5	A176/A776/A976-y	0~1.6	9.7
0.5	A146/A746/A946-y	0~2.2	17.3
0.9	A186/A786-y	0~2.8	5.5
0.9	A156/A756/A956-y	0~3.8	7.6
1.8	A166/A766/A966-y	0~7.6	3.5

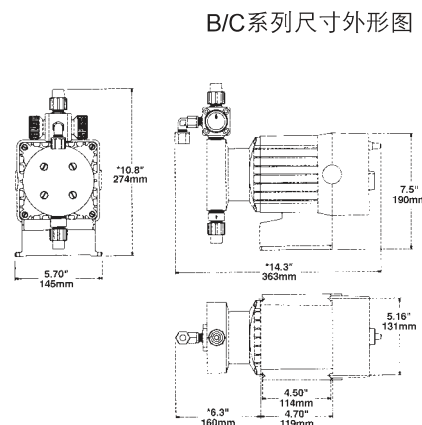


B/C系列：手动/自动控制



最大冲程频率 100spm 功率：29W(B系列), 44W/87W(C系列)

规格代码	型号	流量 (L/h)	压力 (bar)
0.9	B116/B716/B916-y	0~6.10	10.3
0.9	B126/B726/B926-y	0~9.50	6.9
1.8	B136/B736/B936-y	0~17.0	3.5
3.0	B146/B746/B946-y	0~26.5	2.07
0.9	C106/C706/C906-y	0~4.9	20.7
1.8	C116/C716/C916-y	0~9.5	10.3
1.8	C126/C726/C926-y	0~15.1	6.9
3.0	C136/C736/C936-y	0~30.3	4.1
6.0	C146/C746/C946-y	0~75.7	1.7
1.8	C766-y	0~15.1	12.1
3.0	C776-y	0~38.0	5.5
6.0	C786-y	0~95.0	2.07



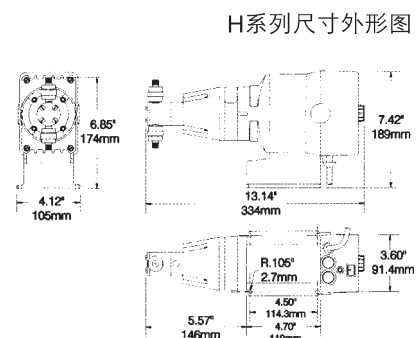
H系列：自动控制/高压型



最大冲程频率 100spm 功率：22W

型号	流量 (L/h)	压力 (bar)	规格代码
H916-987	0~0.50	21	0.9
H926-987	0~0.38	42	1.8
H936-987	0~0.25	70	1.8

泵头材质：316SS 进出口单向阀：双球阀
球阀密封：PTFE 进出口联接：1/8" NPTM

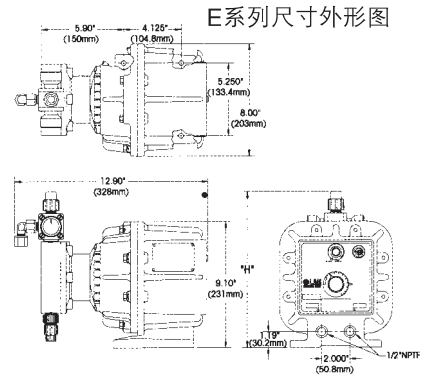


E系列：自动控制/防爆型 防爆等级：I区和II区，I级C组和D组
II级E组，F组和G组



功率：44W

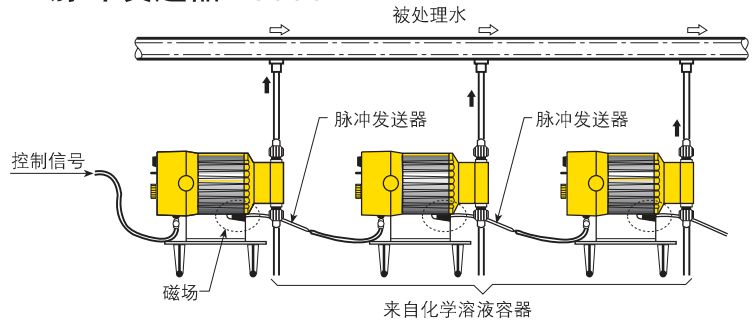
规格代码	型号	流量 (L/h)	压力 (bar)
0.9	E702-y	0~4.9	20.7
1.8	E712-y	0~9.5	10.3
1.8	E722-y	0~15.1	6.9
3.0	E732-y	0~30.3	4.1
6.0	E742-y	0~76.0	1.7



控制附件——脉冲发送器 26006

用于多种化学品投加或扩展电磁计量泵的容量，将控制信号发送给多台LMI电磁计量泵。可同时控制多达10台泵。当对主泵进行冲程频率控制时，其余从属的各泵将保持同步被控。因而可同时控制投加多达10种化学品。并可预置各泵之间的比例值。

- 电缆：3m
- 开关容量：0.1A
- 最大电感负载：5W, 0.1A/230VAC, 0.2A/28VDC
- 最大电阻负载：8W, 0.5A/115VAC或DC



脉冲发送器应用图例

控制附件—MP系列电磁计量泵控制模块

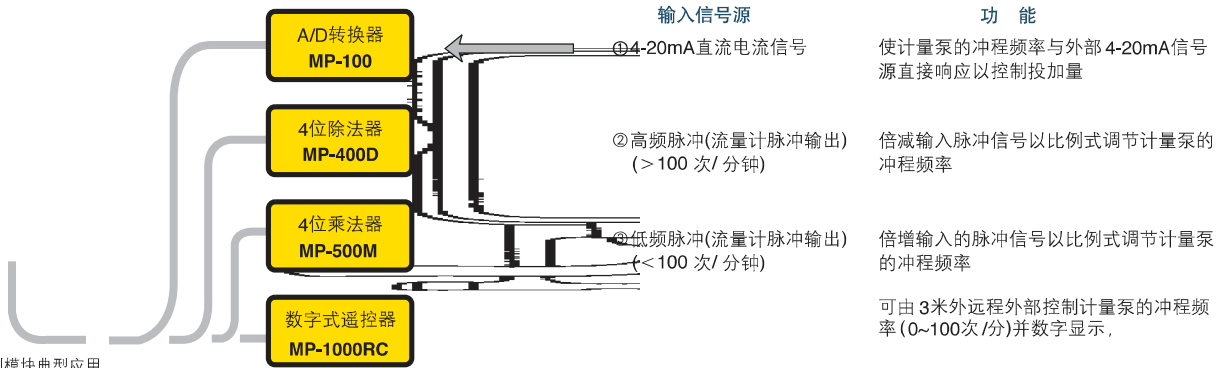
功能：

当选用P7, A7, B7, C7系列，而外部控制输入信号源为下列①、②、③种类时，需配选MP系列控制模块。

供电：15VDC(可由电磁计量泵提供)

防护等级：IP65 输入阻抗：100Ω (MP-100)

* 用于MP-1000RC, 3m
+ 不能用于MP-1000RC

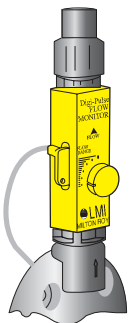


MP系列控制模块典型应用

Digi-plus™流量监控器

用来监控电磁计量泵的脉动流，对很低流量或无流量情况可发出电信号，接至远程计数器或其他接收设备。

- FM-300：0.5~16 mL/冲程，可调 $Q_{max}=95L/h$
- FM-200：0.05~5.0 mL/冲程，可调 $Q_{max}=30L/h$
- 触点容量：36VAC/DC, 100mA 脉宽：min 15ms
- 材质：PE 工作压力：max 1.0Mpa
- 冲程频率：max 100spm 材质：UHMW PE



计量泵墙体安装支架及冲洗面罩



面罩：透明塑料，用于LMI A, B, C系列电磁计量泵，用水冲洗时防止水溅入泵内。

支架：适用于LMI各系列电磁计量泵的墙挂式安装，轻质方便。

泵头编码y选型表—泵头材质及结构详细规格

泵头类型	泵头编码 y	规格代码	结构材质				附件*	导管和连接*
			泵头和阀体	阀球	隔膜	阀座		
300系列 泵头	—410TI	3.0	丙醛烯/PVC	陶瓷	加氟复合膜	PVDF/Polyprel	三功能阀	PE外径0.5"
	—318TI	3.0	PVC/PVC	陶瓷	加氟复合膜	PVDF/Polyprell	三功能阀	PE外径0.5"
	—313TI	3.0	PVDF/PVDF	陶瓷	加氟复合膜	PVDF/PTFE	三功能阀	PE外径0.5"
	—450TI	0.5	丙醛烯/PVC	陶瓷	加氟复合膜	PVDF/Polyprel	三功能阀	PE外径0.25"
	—358TI	0.5	PVC/PVC	陶瓷	加氟复合膜	PVDF/Polyprel	三功能阀	PE外径0.25"
	—353TI	0.5	PVDF/PVDF	陶瓷	加氟复合膜	PVDF/PTFE	三功能阀	PE外径0.25"
	—460TI	1.8	丙醛烯/PVC	陶瓷	加氟复合膜	PVDF/Polyprel	三功能阀	PE外径0.375"
	—368TI	1.8	PVC/PVC	陶瓷	加氟复合膜	PVDF/Polyprel	三功能阀	PE外径0.375"
	—363TI	1.8	PVDF/PVDF	陶瓷	加氟复合膜	PVDF/PTFE	三功能阀	PE外径0.375"
	—490TI	0.9	丙醛烯/PVC	陶瓷	加氟复合膜	PVDF/Polyprel	三功能阀	PE外径0.375"
	—398TI	0.9	PVC/PVC	陶瓷	加氟复合膜	PVDF/Polyprel	三功能阀	PE外径0.375"
—393TI	0.9	PVDF/PVDF	陶瓷	加氟复合膜	PVDF/PTFE	三功能阀	PE外径0.375"	
不锈钢 泵头	—37	6.0	316SS	316SS	PTFE衬面	PTFE		0.5" NPTM
	—27	3.0	316SS	316SS	加氟复合膜	PTFE		0.5" NPTM
	—217	3.0	316SS	316SS	加氟复合膜	316SS		0.25" NPTM
	—277	1.8	316SS	316SS	加氟复合膜	316SS		0.25" NPTM
	—297	0.9	316SS	316SS	加氟复合膜	316SS		0.25" NPTM
	—257	0.5	316SS	316SS	加氟复合膜	316SS		0.25" NPTM
浆料泵头(固 体含量 <5%)	—29	3.0	UHMW/PE	陶瓷	加氟复合膜	Hypalon		PE外径0.5"
	—79	1.8			Hypalon			
	—89	0.9						
高粘度 泵头 (4000cp)	—30HV	6.0	丙醛烯/PVC	316SS	PTFE衬面	Hypalon		出口外径PE0.5"
	—35HV		PP		PTFE衬面			PTFE
	—20HV	3.0	丙醛烯/PVC	316SS	加氟复合膜	Hypalon		出口外径PE0.5"
	—25HV		PP					PTFE
	—76HV	1.8	丙醛烯/PP	316SS	加氟复合膜	Hypalon		出口外径PE0.5"
	—75HV		PP					PTFE
	—86HV	0.9	丙醛烯/PP	316SS	PTFE衬面	Hypalon		出口外径PE0.5"
	—85HV		PP					PTFE
	—156HV	0.5	丙醛烯/PP	316SS	加氟复合膜	Hypalon		出口外径PE0.5"
—155HV	PP		PTFE					入口外径Viny0.938"
C系列 选用泵头	—36	6.0	PVC	陶瓷	加氟复合膜	PTFE		PE外径0.5"
	—26	3.0	PVC					
	—25T		PP	PTFE				
	—24		PVC	PTFE	0.5" NPTM			
	—94	0.9	PVC	陶瓷	加氟复合膜	PTFE		0.250" NPTM

说明: 1.泵头编码y 选配: 在本选型表中找到“规格代码”同各系列泵选型表中的“规格代码”相同者。原则上即可适配。例: 规格代码为1.8时, 可选配组合成: P066-368TI, P166-277, B136-363TI 等完整型号。

2.如需选配四功能阀, 一般情况泵头代码为“—□□□SI”或“—□□S”, 选型订购时要注明。例如: P156-398SI, C776-26S等。

3.四功能阀的功能: ①防虹吸/背压(1.4bar) ②管路泄压③初始化④管路排污。

4. 不锈钢泵头, 浆料泵头及高粘度泵头不提供四功能阀, 建议选用独立的安全阀/背压阀(详见“计量泵附件”)

5. 供货时, 电磁计量泵附件标准配置:

电磁计量泵进出口为螺纹联接: ①金属泵头—底阀(不含过滤网)、注射单向阀 ②塑料泵头—底阀(含过滤网), 注射单向阀

电磁计量泵进出口为软管联接: 底阀(含过滤网), 注射单向阀, PE 软管。

G系列机械隔膜计量泵



特点:

- 平滑脉冲设计, 无冲击
- 多种材质及泵头结构可选
- 机械驱动PTFE膜片
- 手动 / 自动冲程调节可选
- 冲程可调0~100%(自动/手动)
- 可选配电机控制器实现外部信号自动控制, 电机频率0~100%可调 (GM泵自动控制方式)
- 冲程在静态及动态条件下均可调节
- 可选配电动冲程控制器
- 最大液体温度40℃*
- 稳态精度±2%(10%~100%)
- 最大吸程4m水柱*
- 最大吸入压力: 20m水柱
- 可选双隔膜泵头结构
- 建议维护周期: ≤1.0MPa 4000h
≤0.7MPa 8000h

自动控制方式选择

· 电动冲程控制器

接受外部控制信号, 调节计量泵冲程长度, 从而改变计量泵输出流量。

GM系列计量泵选择ST型。

GB系列计量泵选择ECC型。

· 变频控制器:

接受外部控制信号, 调节计量泵冲程频率, 从而改变计量泵输出流量。

供 电: 220V/50HZ 单相

380V/50HZ 三相

控制信号: 4~20mA

· 电机控制器 (VARIPULSE):

仅用于GM系列计量泵, 用于控制三相电机, 改变冲程频率, 从而调节计量泵输出流量。

V 型 - 同计量泵一体式安装

VR型 - 同计量泵分体式安装

VARIPULSE电机控制器技术参数

供 电: 220V(±10%)/50HZ 单相

电机功率: 0.09~0.75KW

防护等级: IP55

环境温度: -20~40℃

故障指示: 现场指示

无源触点输出 (250V/1A)

控制方式1: 模拟信号控制

控制输入信号: 4~20mA

输入阻抗: 250Ω

冲程频率调节: 0~144spm

控制方式2: 手动电位器调节

调节范围: 6~144spm

控制方式3: 脉冲信号控制

控制输入信号: 无源触点或

开路集电极信号

脉 冲 频 率: Max. 144脉冲/min

(1个脉冲 = 一个冲程的排出量)

适用计量泵: GM0010, GM0050

GM0170, GM0240

GM0330, GM0400

注: 配VARIPULSE控制的计量泵必须装配专用传感探头。

冲程频率为144spm的计量泵可适配VRIPULSE控制器。

警示! 选择本系列计量泵应用时, 推荐在泵出口管路上选择安装泄压阀, 详见第15及16页。

电动冲程控制器技术参数		
类 型	ST	ECC
供 电	230V/50HZ	
控制信号	4~20mA	
保护等级	IP65	NEMA4
位置输出	4~20mA	1~5V
功 耗	18VA	N/A
环境温度	0~60℃	-40℃~+50℃
输入阻抗	250Ω	
输出负载	100~470Ω	N/A
执行时间	0~100%/150S	0~100%/3min
防爆等级	无	1区, I级B、C和D组



带电机控制器的GM计量泵

型号编码及技术参数

系列型号 编 码	流量* L/h	压 力 MPa	冲 程 spm
GM0005	4.5	1.2	72
GM0010	9	1.2	144
GM0025	25	1.2	72
GM0050	50	1.0	144
GM0090	85	0.7	72
GM0120	120	0.7	72
GM0170	170	0.7	144
GM0240	240	0.7	144
GM0330	315	0.5	144
GM0400	400	0.5	144
GM0500	500	0.5	180
GB0080	82	1.0	36
GB0180	167	1.0	72
GB0250	237	1.0	102
GB0350	334	1.0	144
GB0450	416	1.0	180
GB0500	464	0.7	144
GB0600	583	0.7	180
GB0700	656	0.35	102
GB1000	946	0.35	144
GB1200	1200	0.35	180
GB1500	1500	0.3	180
GB1800	1800	0.3	215

泵头材质/结构 编 码
P-PVC
S-316L
T-PVDF
V-高粘度运用PVC Max3500cp 从GM0010开始
K-浆料应用316L 从GM0025开始

选 择 项 编 码			
编 码	GB泵	GM泵	备 注
N	无选项	无选项	标准配置
A	冲程计数器	冲程计数器	——
B	双隔膜 GB0700及以上无	双隔膜 GM0330及以上无	含压力检测

底 座 编 码	
N - 无底座(标准配置)。 Y - 有底座(只用于GB泵)。	

*:1、GM系列计量泵流量为出口压力为0.15MPa时。
2、GB系列计量泵流量为出口压力为最大压力时。
对于实际工作压力每下降0.17MPa,流量增大1%。
**:1、GM0050~GM0240 标准配置电机功率为250W,可变频应用。
2、GB1200~GB1800 标准配置电机功率为750W。

流量调节(控制方式) 编 码		
编 码	编 码 说 明 (GB 泵)	编 码 说 明 (GM 泵)
M	手动冲程调节	手动冲程调节
N	电动冲程调节(ECC)	电动冲程调节(ST)
E	电动冲程调节(防爆型)	-----
F	变频控制器	变频控制器
P	-----	电机控制器(VARIPULSE)

吸液/排液口联接编码

编 码	编 码 说 明	GB0080-GB0450		GB0500-GB1200		GM0005~GM0050		GM0090-GM0500	
		PVC	PVDF/316L	PVC	PVDF/316L	PVC/PVDF	316L	PVC	PVDF/316L
P	NPT内螺纹接口	1/2" F	1/2" F	1" F	1" F	-----	1/2" F	-----	1/2" F
Q	硬管承管接口	DN15	-----	DN25	-----	-----	-----	DN15	-----
R	插接软管	-----	-----	-----	-----	6x12	-----	-----	-----
H	GM高粘度应用专用软管, 入口管/出口管	-----	-----	-----	-----	15x23 9x12	-----	DN15	-----

注: 阴影部分为标准配置, 应首选。

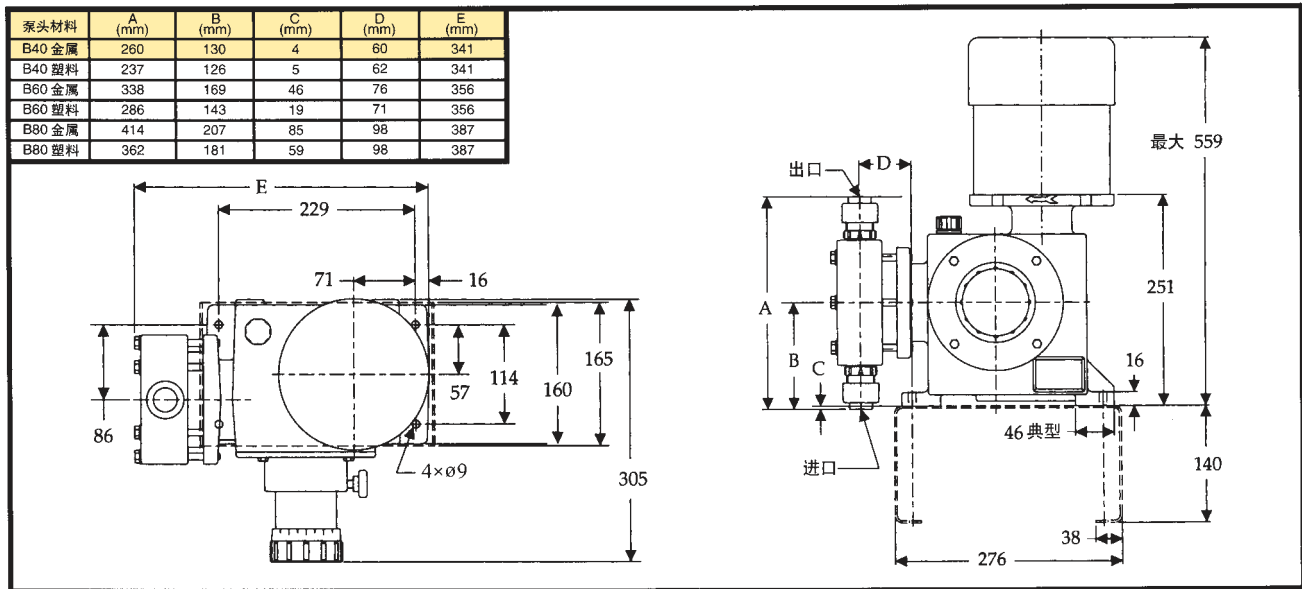
电机选项编码**

编 码	编 码 说 明 (GB 泵)	编 码 说 明 (GM 泵)
1	550W,IEC71,1440rpm,3-50-220/380V,IP55/F/TEFC(标准配置)	250W,IEC71,1440rpm,3-50-220/380V,IP55/F/TEFC(标准配置)
2	1hp,NEMA56C,1440rpm,3-50-220/380V,NEMA3/TEFC	1/3hp,NEMA56C,1440rpm,3-50-220/380V,NEMA3/TEFC
3	550W,IEC80,1440rpm,3-50-220/380V,IP55/F/d BT4(防爆型)	250W,IEC71,1440rpm,3-50-220/380V,IP55/F/d BT4(防爆型)
4	750W,IEC80,1440rpm,3-50-220/380V,IP55/F/TEFC	370W,IEC71,1440rpm,3-50-220V,IP55/F/TEFC
5	750W,IEC80,1440rpm,3-50-220/380V,IP55/F/d BT4(防爆型)	250W,IEC71,1440rpm 1-50-220V,IP55/F/TEFC(单相)
9	其他	其他

泵头过流部件材质

泵头材料	阀体	阀座	阀球	隔膜	密封圈	进出口连接
GM0005 ~ GM0050						
PVC	PGC	PP	陶瓷	PTFE	氟橡胶	PVDF/PVC
PVDF	PVDF	PTFE	陶瓷	PTFE	氟橡胶	PVDF/PVC
316L SS	316L SS	316L SS	316L SS	PTFE	氟橡胶	316L SS
GM0090 ~ GM0500						
PVC	PVDF	PE	玻璃	PTFE	氟橡胶	PVDF/PVC
PVDF	PVDF	PTFE	陶瓷	PTFE	氟橡胶	PVDF/PVC
316L SS	316L SS	316L SS	316L SS	PTFE	氟橡胶	316L SS
GM0080 ~ GM1200						
PVC	PVC	PE	玻璃	PTFE	氟橡胶	PVC
PVDF	PVDF	PVDF	陶瓷	PTFE	氟橡胶	PVDF
316 SS	316 SS	316 SS	316 SS	PTFE	氟橡胶/PTFE	316 SS

GB系列计量泵安装尺寸图



GM系列计量泵安装尺寸图

