

# 中华人民共和国国家标准

## 低压电器外壳防护等级

Degrees of protection provided by  
enclosures for low-voltage apparatus

GB/T 4942.2—93

代替 GB 4942.2—85

本标准等效采用国际标准 IEC 947—1(1988)《低压开关设备和控制设备 一般规则》，并参照采用 IEC 529(1989)《外壳防护等级》等标准中有关低压电器的外壳防护等级的规定和要求。

### 1 主题内容与适用范围

本标准规定了低压电器(下简称电器)外壳防护等级的分类、分级、标志、定义、试验方法和合格评定等内容和要求。

本标准适用于电器外壳的防护分级。

本标准不适用于电器对机械损坏、易爆、腐蚀性气体或凝湿(例如由凝露所引起的)、霉菌、虫害等条件下使用的防护。

本标准不适用于短路运行时所产生的应力效应。

### 2 引用标准

GB 2900.18 电工术语 低压电器

GB 14048.1 低压开关设备和控制设备 总则

### 3 术语、符号、代号

#### 3.1 术语

##### 3.1.1 外壳 enclosure

能提供一个规定的防护等级,来防止一定的外部影响和防止接近、触及带电部分及运动部件的部件。

注:对于为了防护外界固体异物进入壳内触及带电部分或运动部件而设置的栅栏、孔洞形状以及其他设施不管是否附于外壳或是封闭设备组成部分,均被认为是外壳的一部分(那些不用钥匙或工具就能拆除的部件除外)。

##### 3.1.2 防护等级 degree of protection

按标准规定的检验要求,对外壳能防止外界固体异物进入壳内触及带电部分或运动部件以及防止水进入壳内的防护程度。

##### 3.1.3 IP 符号 IP code

表示防护等级的标志符号,由表征字母“IP”和附加在后的两个表征数字及补充字母所组成。

##### 3.1.4 足够的间隙 adequate clearance

指试验器具(试球、试指、金属线棒或探针等)应不能触及电器的带电部分或运动部件(除光滑转轴和类似部件等非危险运动件以外)的距离。

##### 3.1.5 防止 excluded

表示能防止人体的某部分,手持工具、金属线棒或探针进入外壳,即使进入,亦能与带电部分或有危险的运动部件之间保持足够的距离(除光滑转轴和类似部件等非危险运动件以外)。

国家技术监督局 1993-04-20 批准

1993-12-01 实施

## 3.1.6 危险部件 hazardous part

对接近或接触有危险的部件。

## 3.1.7 危险带电部件 hazardous live part

有触电危险的导体或导电部件。

## 3.1.8 危险的机械部件 hazardous mechanical part

除光滑旋转的轴外,对接触有危险的运动部件。

## 3.1.9 直接接触 direct contact

人或家畜与带电部件的接触。

注:①“带电部件”是指危险带电部件。

②“接触”指不包括接近小于适当电气间隙的高压带电部件。

## 3.1.10 用外壳防止直接接触的保护 protection provided by an enclosure against direct contact

防止人直接接触外壳内危险的带电部件的保护。

注:保护由外壳本身提供或作为外壳一部分的栅栏、与外壳的间距提供。

## 3.1.11 防止直接接触的适当的电气间隙 adequate clearance for protection against direct contact

防止试验器具与危险部件之间直接接触的间距。

## 3.1.12 直观探针 access probe

以传统的方式用模拟人体某部分或工具或试验探针由人持着来验证其至危险部件的适当间距。

## 3.1.13 (物体)探针 object probe

模拟外界固体异物进入外壳的可能性验证用的试验探针。

## 3.1.14 孔洞(开孔) opening

外壳本身存在的或可以是由试验探针在施加了规定的力后而形成的间隙或缝隙。

3.1.15 除3.1~3.1.14条规定者外,本标准还引用GB/T 2900.18《电工术语 低压电器》中与本标准有关的术语及其定义。

## 3.2 符号、代号

IP:表示防护等级符号的表征字母。

W:表示在特定气候条件下使用的补充字母。

N:表示在特定尘埃环境条件下使用的补充字母。

L:表示在规定固体异物条件下使用的补充字母。

## 4 防护型式与要求

## 4.1 本标准规定了电器外壳具有以下两种型式

4.1.1 防止人体触及或接近壳内带电部分和触及壳内的运动部件(光滑的转轴和类似部件等非危险运动件除外);以及防止固体异物进入电器外壳内部。

4.1.2 防止水进入电器外壳内部而引起有害的影响。

4.2 本标准仅考虑在各个方面均符合设计规定的外壳,在正常使用条件下,外壳的材料和工艺应能保证其性能符合本标准的防护要求。

4.3 对仅为人身安全而设置在外壳周围的栅栏等防护措施应不算作外壳的一部分;而对于为了防护外界固体异物进入壳内触及带电部分及运动部件而设的壳内栅栏(绝缘隔板),应视为外壳的一部分。

4.4 在外壳底部有时为了防止由于凝露和(或)外壳进水的积聚可以设置泄水孔,但必须符合开孔的基本要求,并且孔的直径应不小于2.5 mm。

## 5 标志

5.1 标志应清晰,易于辨认。并且是不易磨灭的。

5.2 表示防护等级的表征字母和数字应标在电器的铭牌上,如有困难,可标在外壳上,对开启式电器可不作标志。

5.3 当电器各部分具有不同的防护等级时,首先应标明最低的防护等级;如再需标明其他部分,则按该部分的防护等级分别标志。

5.4 当电器的安装方式对其防护等级有影响时,制造厂应在铭牌或安装说明书或其他有关文件上说明预定的安装方式。

5.5 符合表 1 和表 2 中所述常用的防护等级见附录 A。

## 6 技术要求

6.1 表示防护等级的代号由表征字母“IP”和附加在后的两个表征数字及补充字母组成。第一位表征数字及数后补充字母表示第一种防护型式的各个等级,第二位表征数字则表示第二种防护型式的各个等级。

6.2 第一位表征数字及数后补充字母表示的防护等级及其含义。

第一位表征数字及数后补充字母表示电器具有对人体和壳内部件的防护,共分为 9 个等级。如表 1 所示。

表 1 第一位表征数字及数后补充字母表示的防护等级

第一位表征数字 及数后补充字母	表 征 符 号	防 护 等 级		试验方法 及条件
		简 述	含 义	
0	IP0X	无防护	无专门防护	不做试验
1	IP1X	防止大于 50mm的固体 异物	能防止人体的某一大面积(如手)偶然或意外地触及壳内带电部分或运动部件,但不能防止有意识的接近这些部分 能防止直径大于 50 mm 的固体异物进入壳内	见表 3 中 1
2L	IP2LX	防止大于 12.5mm的固 体异物	能防止直径大于 12.5 mm 的固体异物进入壳内和防止手指或长度不大于 80 mm 的类似物体触及壳内带电部分或运动部件	见表 3 中 2L
3	IP3X	防止大于 2.5mm的固 体异物	能防止直径(或厚度)大于 2.5 mm 的工具,金属线等进入壳内	见表 3 中 3
3L	IP3LX	防止大于 12.5mm的固 体异物进入 和防止 2.5mm 的探针触及	能防止直径大于 12.5 mm 的固体异物进入壳内和防止长度不大于 100 mm 直径为 2.5 mm 的试验探针触及壳内带电部分和运动部件	见表 3 中 3L
4	IP4X	防止大于 1 mm的固体 异物	能防止直径(或厚度)大于 1 mm 的固体异物进入壳内	见表 3 中 4

续表 1

第一位表征数字 及数后补充字母	表 征 符 号	防 护 等 级		试验方法 及条件
		简 述	含 义	
4L	IP4LX	防止大于 12.5 mm 的固体异物进入和防止 1 mm 的探针触及	能防止直径大于 12.5 mm 固体异物进入壳内和防止长度不大于 100 mm 直径为 1 mm 的试验探针触及壳内带电部分和运动部件	见表 3 中 4L
5	IP5X	防尘	不能完全防止尘埃进入壳内,但进尘量不足以影响电器的正常运行	见表 3 中 5
6	IP6X	尘密	无尘埃进入	见表 3 中 6

注: ① 本表“简述”栏不作为防护型式的规定,只能作为概要介绍。

② 本表“含义”栏说明第一位表征数字及数后补充字母所代表的防护等级所能“防止”进入壳内的物体的细节。

③ 本表的第一位表征数字为 1 至 4(2L、3L、4L)的电器。所能防止的固体异物系包括形状规则或不规则的物体,其 3 个相互垂直的尺寸均超过“含义”栏中相应规定的数值。

④ 具有泄水孔通风孔等的电器外壳,必须符合于该电器所属的防护等级“IP”号的要求。试验时,对预定在安装地点开启或封闭的孔,应按原预定要求保持开启或封闭。

在表 1 中第一位表征数字及数后补充字母的相应防护等级从低级到高级排列依次为 0、1、2L、3L、4L、3、4、5、6,凡符合某一防护等级的外壳意味着亦符合所有低于该防护等级的各级,除有怀疑外,不必再作较低防护等级的试验。

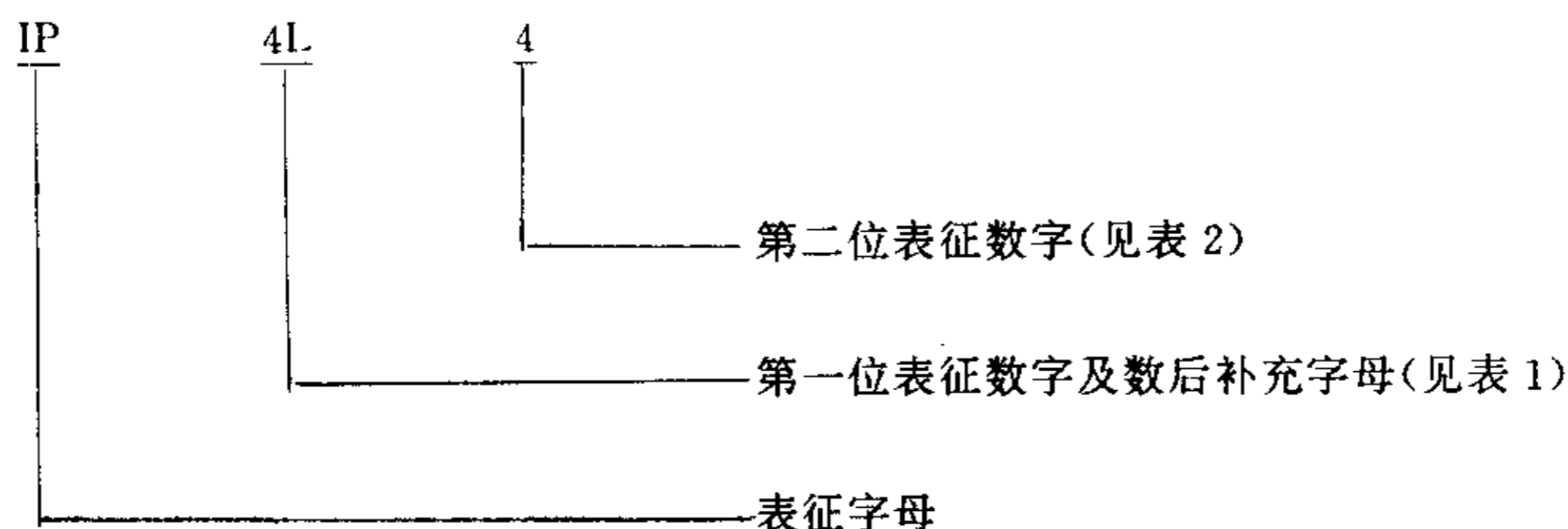
### 6.3 第二位表征数字的防护等级及其含义

第二位表征数字表示由于外壳进水而引起有害影响的防护,共分为 9 个等级,如表 2 所示。

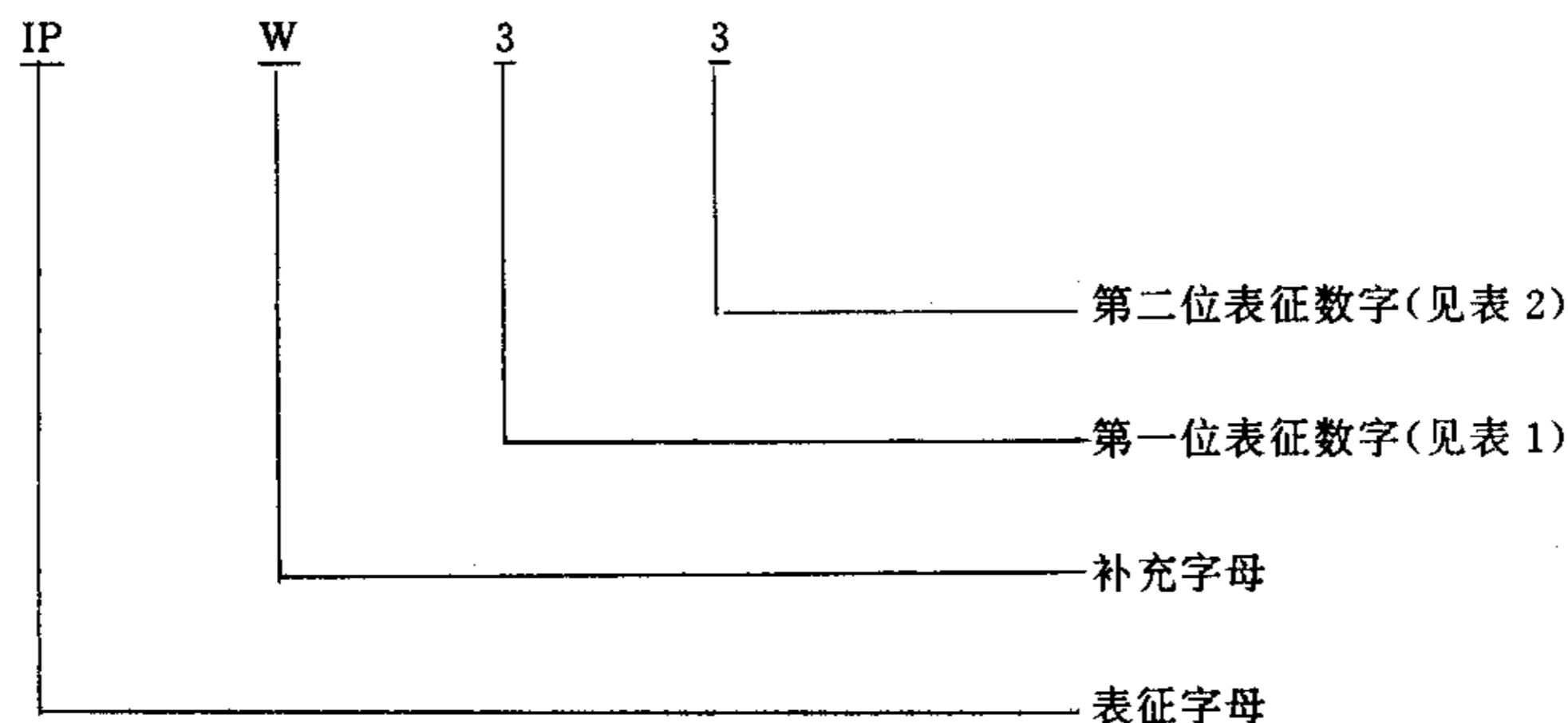
表 2 第二位表征数字表示的防护等级

第二位表 征数字	表 征 符 号	防 护 等 级		试验方法 及条件
		简 述	含 义	
0	IPX0	无防护	无专门防护	不作试验
1	IPX1	防滴	垂直滴水应无有害影响	见表 4 中 1
2	IPX2	15°防滴	当电器从正常位置的任何方向倾斜至 15°以内任一角度时,垂直滴水应无有害影响	见表 4 中 2
3	IPX3	防淋水	与垂直线成 60°范围以内的淋水应无有害影响	见表 4 中 3
4	IPX4	防溅水	承受任何方向的溅水应无有害影响	见表 4 中 4
5	IPX5	防喷水	承受任何方向由喷嘴喷出的水应无有害影响	见表 4 中 5
6	IPX6	防海浪	承受猛烈的海浪冲击或强烈喷水时,电器的进水量应不致达到有害的影响	见表 4 中 6





具有这种代号系指能防止直径大于 12.5 mm 固体异物进入壳内和防止长度不大于 100 mm 直径为 1 mm 的试验探针触及壳内带电部分和运动部件,并能防溅水。



具有这种代号系指在特定的气候条件下使用,其外壳能防止大于 2.5 mm 的固体异物进入电器外壳内部,并能防淋水。

## 7 试验要求

7.1 本标准所规定的试验为型式试验,允许仅在新产品定型或结构改变而影响防护性能时进行。

7.2 防水和防尘试验的标准环境条件规定为:

温度:15~35℃;

相对湿度:45%~75%;

气压:86~106 kPa(860~1 060 mbar)。

7.3 除另有规定者外,每次试验的样机应是清洁的新制品,所有部件均应按制造厂规定的正常使用、安装条件装配完整的产品上进行。但外壳接缝处的临时涂封(如防锈油脂、油漆等)在试验前应去除。

7.4 一般情况,试验是在电器不通电情况下进行的。如需要在通电情况下进行试验时,应在相应的产品标准或技术条件中加以规定,并应采取充分的安全措施。

7.5 对于第一位表征数字为 1 和 2 L,第二位表征数字为 1、2、3 和 4 的防护等级,如直观检查已显示出符合预期的防护等级的要求时,则不需再作试验,但如有怀疑,则可按第 6、7 和第 8 章规定进行试验。

7.6 如有附加要求时应在有关产品标准或技术条件中加以规定。

7.7 对于第二位表征数字条件要求试验时,试验应用清水进行。在试验过程中,壳内的湿气可能部分凝结,应避免将冷凝的露水误认为进水。

7.8 在按电器表面积确定试验时间时,计算表面积的误差为±10%。

## 8 试验方法和合格评定

## 8.1 第一位表征数字的试验

第一位表征数字及数后补充字母的试验方法和合格评定见表3的规定。

表3 第一位表征数字及数后补充字母的试验方法和合格评定

第一位表征数字及数后补充字母	试验方法及合格评定
0	无 需 试 验
1	<p>用直径为 <math>50 \pm 0.05</math> mm 的刚性试球对外壳各开启部分施加 <math>50 \pm 5</math> N 的力做试验。</p> <p>如试球未能穿过任一开启部分并与电器内运行时带电部分或转动部件保持足够的间隙,即认为试验合格</p>
2L	<p>本试验包括试指试验和试球试验:</p> <p>a. 试指试验:</p> <p>用图1所示的金属试指做试验;试指的2个连结点可绕其轴线向同一方向弯曲 <math>90^\circ</math>。用不大于 <math>10</math> N 的力将试指推向外壳各开启部分,如能进入外壳,则应注意活动至各个可能的位置。</p> <p>如试指与壳内带电部分或转动部件保持足够的间隙,即认为试验合格。但允许试指与非危险的光滑转轴及类似的部件接触。</p> <p>试验时,如有可能应使壳内转动部件缓慢地转动。</p> <p>试验电器时,可在试指和壳内带电部分之间中接一适当的指示灯,并供以 <math>40 \sim 50</math> V 的安全电压,对仅用清漆、氧化物及类似方法涂覆的导电部件,应用金属箔包覆,并将金属箔与运行时带电的部件连接。试验时如指示灯不亮,即认为试验合格</p> <p>b. 试球试验:</p> <p>用直径为 <math>12.5^{+0.2}</math> mm 的刚性试球对外壳各开启部分施加 <math>30 \pm 3</math> N 的力做试验。</p> <p>如试球未能穿过任一开启部分并与电器壳内带电部分或转动部件保持足够的间隙,即认为试验合格</p>
3	<p>防固体异物进入电器壳内</p> <p>用直径为 <math>2.5^{+0.05}</math> mm 直的硬钢丝或棒,施加 <math>3 \pm 0.3</math> N 的力做试验。钢丝或棒的端面应无毛刺,并与其长度成直角。</p> <p>如钢丝或棒不能进入壳内,试验即认为合格</p>
3L	<p>防止与带电部分或运动部件接触</p> <p>用直径为 <math>2.5^{+0.05}</math> mm 长为 <math>100</math> mm 的直的硬钢丝或棒,施加 <math>3 \pm 0.3</math> N 的力做试验。钢丝或棒的端面应加工成圆形。</p> <p>如钢丝或棒与电器壳内带电部分或转动部件保持足够的间隙,即认为试验合格。</p> <p>另外,第一位表征数字 <math>2L</math> 的试球试验也应满足</p>
4	<p>防止固体异物进入电器壳内:</p> <p>用直径为 <math>1^{+0.05}</math> mm 直的硬钢丝或棒,施加 <math>1 \pm 0.1</math> N 的力试验。钢丝或棒的端面应无毛刺并与其长度成直角。</p> <p>如钢丝或棒不能进入壳内,试验即认可合格</p>

续表 3

第一位表征数字及数后补充字母	试验方法及合格评定
4L	<p>防止与带电部分或运动部件接触： 用直径为 <math>1^{+0.05}</math> mm 长为 100 mm 的直的硬钢丝或棒，施加 <math>1 \pm 0.1</math> N 的力做试验。钢丝或棒的端面应加工成圆形。 如钢丝或棒与电器壳内带电部分或转动部件保持足够的间隙，即认为试验合格。 另外，第一位表征数字 2 L 的试球试验也应满足</p>
5	<p>a. 防尘试验 用基本原理如图 2 所示的设备作试验，在一适当密封的试验箱内盛有成悬浮状态的滑石粉，滑石粉应能通过筛孔尺寸为 <math>75 \mu\text{m}</math>，筛丝直径为 <math>50 \mu\text{m}</math> 的金属方孔筛。滑石粉的用量按每立方米试验箱体积为 2 kg，使用次数应不超过 20 次。 外壳根据壳内外压力差情况可以分为二种类型，有关产品标准应对电器外壳指明属于何种类型。 第一种类型：电器在正常工作循环时，由于热效应而导致壳内气压比壳外气压低。 第二种类型：电器正常工作时，壳内外的压力是相同的。 对于第一种类型的电器外壳，试验时，电器支承于试验箱内，用真空泵抽气使电器壳内气压低于环境气压。如外壳只有一个导线孔（电缆进线孔），则抽气管应接在这一孔上而不应另外开孔。如果有几个导线孔（电缆进线孔），则其他的孔在试验时应封闭。本类型外壳不允许有泄水孔和其它开孔。 试验是利用适当的压差将箱内空气抽入电器壳内，如有可能，抽气量至少为 80 倍壳内空气体积，抽气速度应不超过每小时 60 倍壳内空气体积，在任何情况下，压力计上的压差应不超过 1.96 kPa (200 mmH<sub>2</sub>O)。如图 2 压力计所示。 如抽气速度达到每小时 40~60 倍壳内空气体积，则试验进行 2 h 为止。如抽气速度低于每小时 40 倍壳内空气体积且压差已达 1.96 kPa，则试验应持续到抽满 80 倍壳内空气体积或试满 8 h 为止。 对于第二种类型的电器外壳，试验时，电器按正常工作位置放入试验箱内，但是并不与真空泵连接，在正常情况下，开启的孔试验时仍保持开启，试验仍持续 8 h。 如不能将整台电器置于试验箱内作试验时，可用电器外壳的各个独立的封闭部分分别进行试验。 如有其他具体规定，可在产品标准中进一步说明。 上述二种类型，经试验后，如滑石粉没有大量积聚且其沉积地点如同其他尘埃（如不导电、不易燃、不易爆或无化学腐蚀的尘埃）一样不足以影响电器的正常运行，即认为试验合格。 如有需要，制造厂可根据特殊使用的环境条件规定采用其他性质和种类的尘埃大小进行试验，但必须把此情况列入试验报告，并且使用补充字母“N”表示。</p> <p>b. 钢丝试验： 如电器具有泄水孔（孔不应小于 2.5 mm），还须用直径为 <math>1^{+0.05}</math> mm，长度为 100 mm 直的硬钢丝或棒对泄水孔施加 <math>1 \pm 0.1</math> N 的力做试验。钢丝或棒端面应加工成圆形。 如钢丝或棒与电器壳内带电部分或转动部件保持足够的间隙，即认为试验合格</p>
6	<p>试验条件按本表第 5 级 a 的方法进行试验。试后如电器壳内无可见的尘埃，即认为试验合格</p>

8.2 第二位表征数字的试验



## 8.2.1 第二位表征数字的试验方法及条件见表4的规定。

表4 第二位表征数字的试验方法及条件

第二位表征数字	试验方法及条件
0	无 需 试 验
1	<p>用滴水设备进行试验,其原理如图3所示。设备整个面积的滴水应均匀分布,并能产生每分钟为3至5 mm的降雨量(如用相当于图3的设备即每分钟水位降低3至5 mm)。</p> <p>被试电器按正常运行位置放在滴水设备下面设备底部应大于被试电器的水平投影面。除预定安装在墙上或顶板上的电器外,被试电器的支承物应小于电器的底部。</p> <p>对安装在墙上或顶板上的电器,应按正常使用位置安装在木板上,木板的尺寸应等于电器在正常使用时与墙或顶板的接触面积。</p> <p>试验持续时间为10 min</p>
2	<p>试验设备和降雨量与本表第1级相同。</p> <p>在电器4个固定的倾斜位置上各试验2.5 min这4个位置在2个互相垂直的平面上与垂直线各倾斜15°。</p> <p>全部试验持续时间为10 min</p>
3	<p>当被试电器的尺寸和形状能容纳于图4所示的半径不超过1 m的摆管下时,则用此设备做试验,如不可能,则用图5的手持式淋水器做试验</p> <p>用图4设备时的试验条件:          水压约为80 kPa(0.8 bar)          水源至少每分钟应能供水10 L。</p> <p>摆管在中心点两边60°角的弧段内布有喷水孔,并固定在垂直位置上。被试电器置于转台上并靠近半圆摆管的中心,转台绕其垂直轴线以适当的速度转动,使电器各部分在试验中均被淋湿。</p> <p>试验持续时间至少10 min。</p> <p>如无法使外壳在转台上旋转,则外壳应置于摆管半圆中心,而将摆管沿垂线两边各摆动60°速度为60 r/s,持续5 min,然后把外壳沿水平方向旋转90°,再试5 min。</p> <p>用图5设备时的试验条件:          试验时应装上活动挡板。          水压调到喷水率为(10±0.5)L/min 约为80~100 kPa(0.8~1.0 bar)。</p> <p>试验持续时间:按被试电器表面积计算(不包括任何安装面积)每平方米为1 min,但至少为5 min</p>
4	<p>采用图4或是图5设备的条件与本表第3级相同。</p> <p>用图4设备时的试验条件:          摆管在180°的半圆内应布满喷水孔。试验时间、转台转速及水压与本表第3级相同。</p> <p>被试电器的支承物应开孔,以免挡住水流。摆管以每秒钟摆动60°角速度向每边摆动至最大限度,使电器在各个方向均受到溅水。</p> <p>用图5设备时的试验条件:          拆去淋水器上的活动挡板,使电器在各个方向均受到喷水。          喷水率与每单位面积的喷水时间与本表第3级相同</p>

续表 4

第二位表征数字	试验方法及条件
5	<p>用图 6 所示的标准喷嘴,从实际可能的各个方向向电器喷水,应遵守的条件如下:</p> <p>喷嘴内径:6.3 mm</p> <p>喷水率:(12.5±0.625)L/min</p> <p>喷嘴水压:约 30 kPa(0.3 bar)(相当于垂直方向上自由喷流高度为 2.5 m)。</p> <p>试验时间:按被试电器的表面积计算每平方米为 1 min,但至少为 3 min。</p> <p>喷嘴距离:与被试电器表面相距约 3 m(但为了能从各个方向喷射电器,在必要时,可适当缩短此距离)</p>
6	<p>试验设备与本表第 5 级相同,应遵守的条件如下:</p> <p>喷嘴内径:12.5 mm</p> <p>喷水率:(100±5)L/min</p> <p>喷嘴水压:约 100 kPa(1 bar)(相当于垂直向上自由喷流高度为 8 m)。</p> <p>试验时间:按被试电器的表面积计算每平方米为 1 min,但至少为 3 min。</p> <p>喷嘴距离:与被试电器相距约 3 m(但为了能从各个方向喷射电器,在必要时,可适当缩短此距离)</p>
7	<p>将电器完全浸入水中做试验。水面应高出电器顶点至少为 150 mm,电器底部应低于水面至少为 1 m。试验持续时间至少为 30 min。水与电器的温差不大于 5℃</p>
8	<p>试验条件按制造厂与用户的协议,但其严酷程度应不低于本表第 7 级的要求</p>

### 8.2.2 第二位表征数字各项试后的合格评定

按表 4 所规定的试验方法及条件进行试验后,先把电器外表面擦干,然后检查电器外壳内是否进水。对于表 4 中第 1 至第 7 级。外壳内进水量应符合以下要求并通过耐电压试验:

- a. 进水量应不足以妨碍电器正常可靠运行。
- b. 进水不积聚在电缆接头附近或进入电缆。
- c. 进水不应浸入线圈和带电部件(指不允许在受潮状态下运用者)。
- d. 如果外壳有泄水孔,应检查并证明进入壳内的水不会积聚且应证明水的排泄对电器性能不能造成有害影响。

e. 耐电压试验的试验电压值为电器产品所规定的耐电压值的 50%。

对于表 4 中第 8 级,试后壳内不允许进水,可用肉眼进行检查判定。

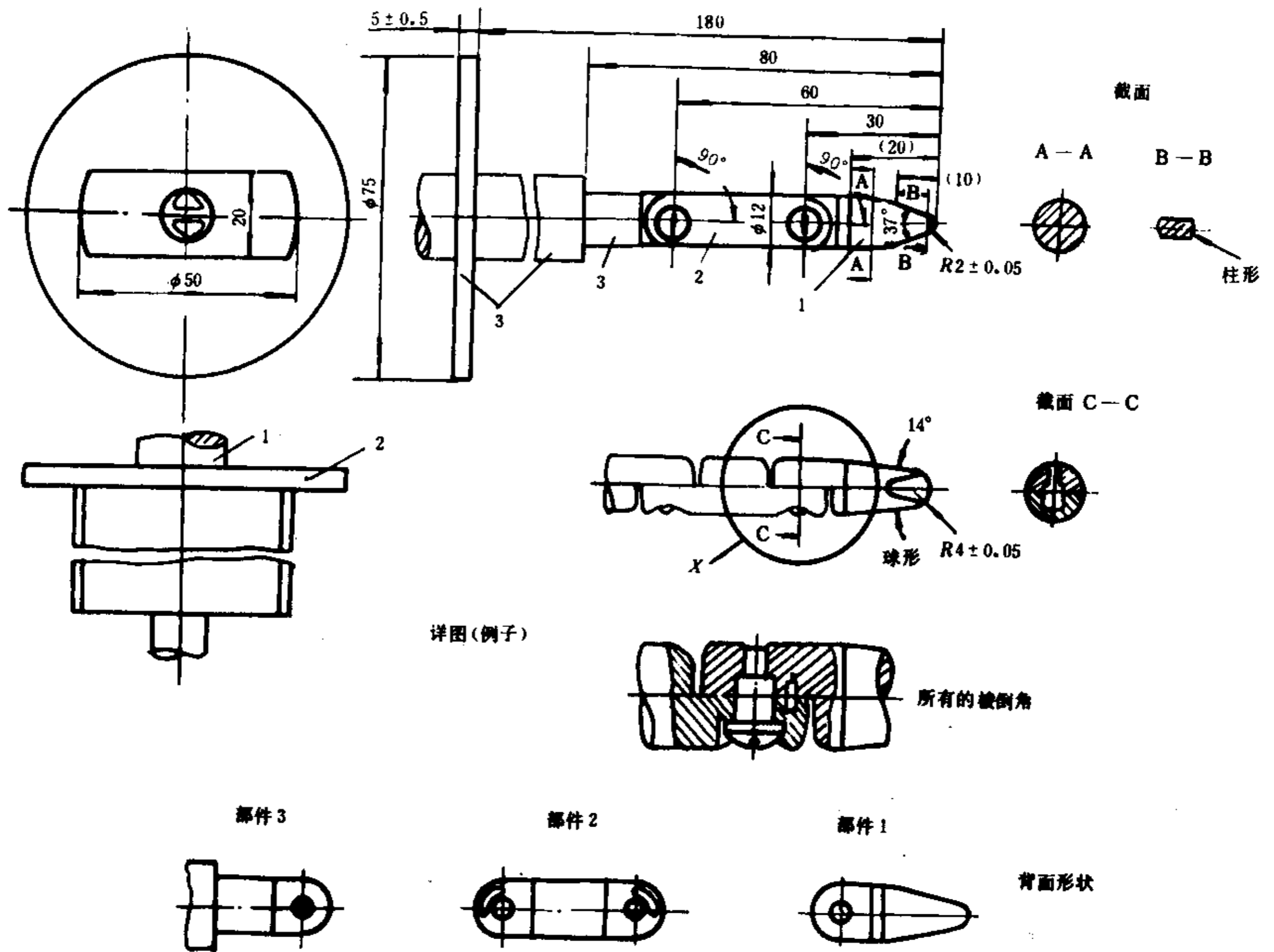


图 1 标准试指

1—手柄；2—止挡板；3—绝缘材料

尺寸为 mm

未指定公差部分的尺寸公差：

角度： $0$   
 $-10'$

直线尺寸：25 mm 及以下： $0$   
 $-0.05$ ，25 mm 以上： $\pm 0.2$

试指材料：例如热处理的钢或黄铜

试指的两个连结点可在  $90^{\circ} \pm 10^{\circ}$  范围内弯曲，但只能向同一方向。

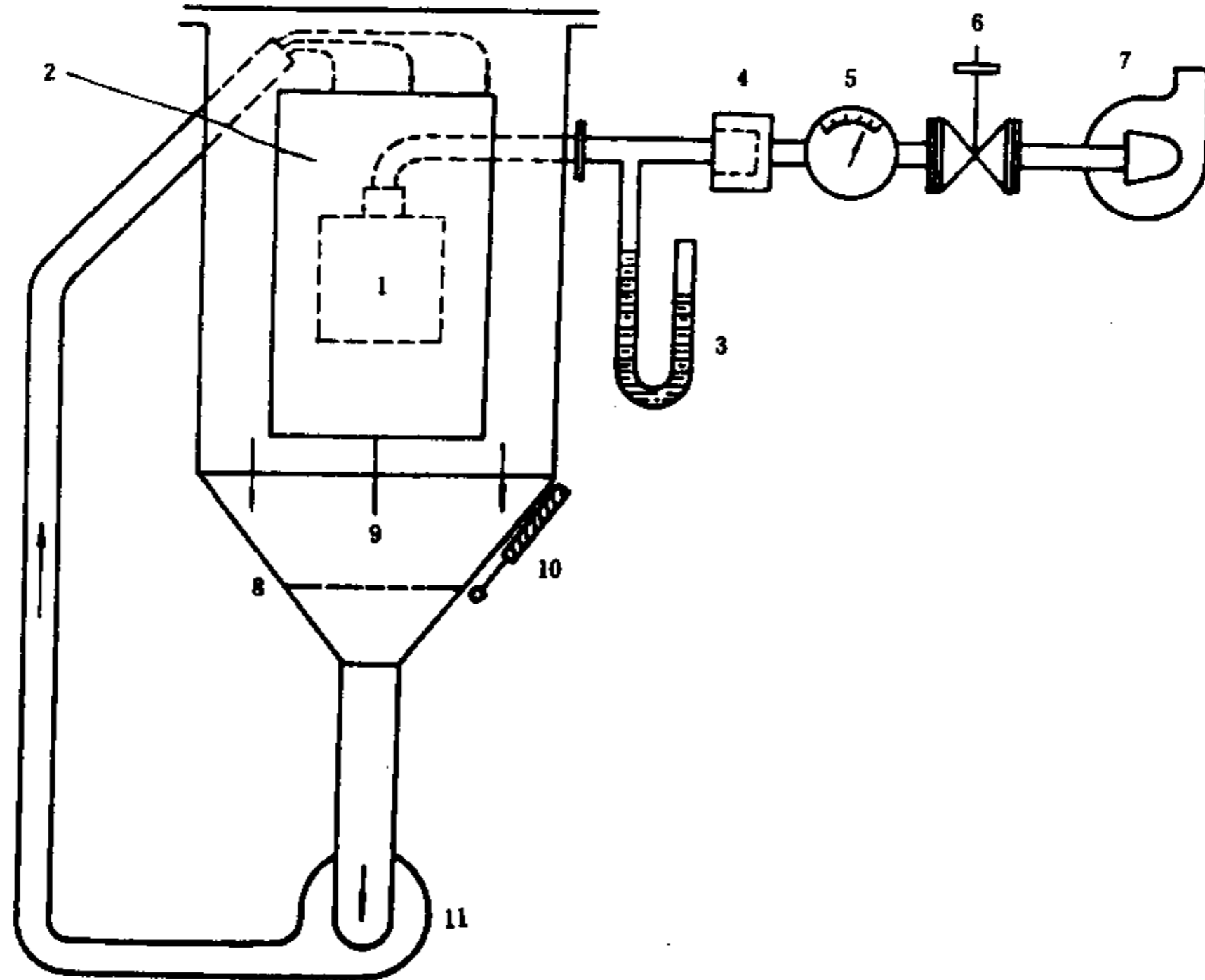


图2 防尘试验设备

1—样品；2—玻璃窗；3—压力计；4—滤尘器；5—空气流量表；6—阀门；  
7—真空泵；8—筛网；9—滑石粉；10—振动器；11—循环泵

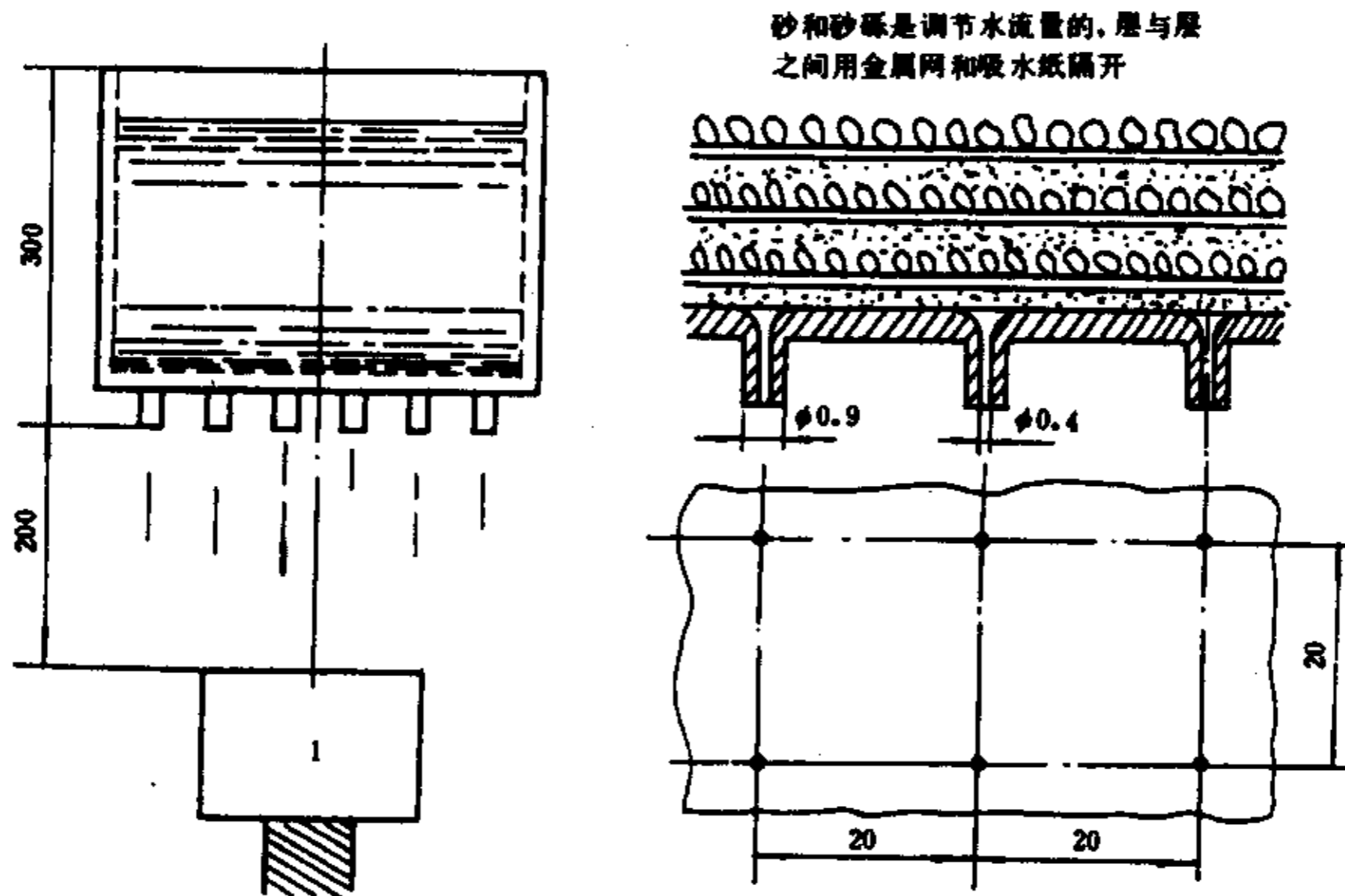


图3 滴水试验设备

1—样品

注：支承物应小于样品。

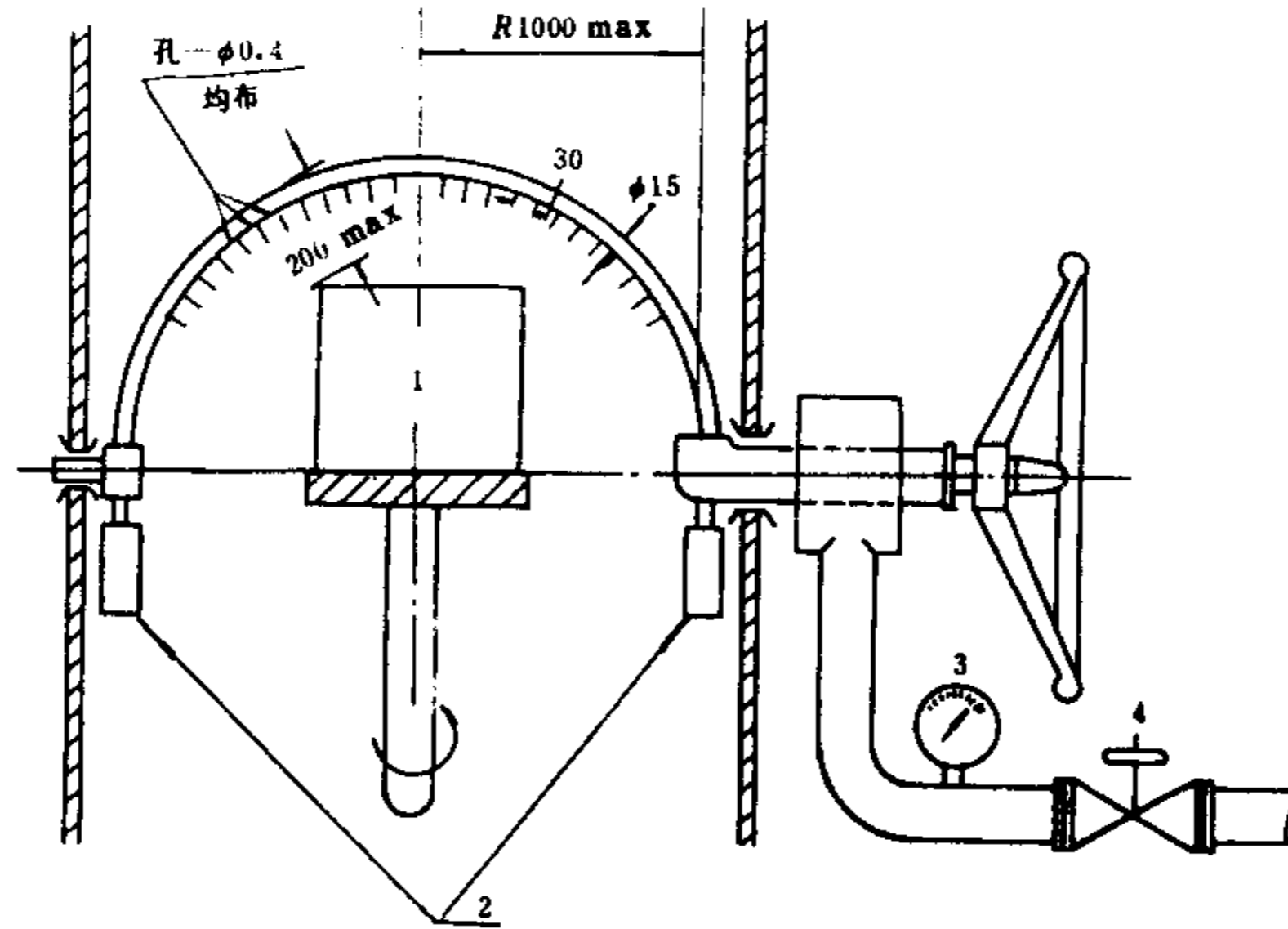


图4 淋水和溅水试验设备

1—样品；2—平衡锤；3—压力表；4—阀门

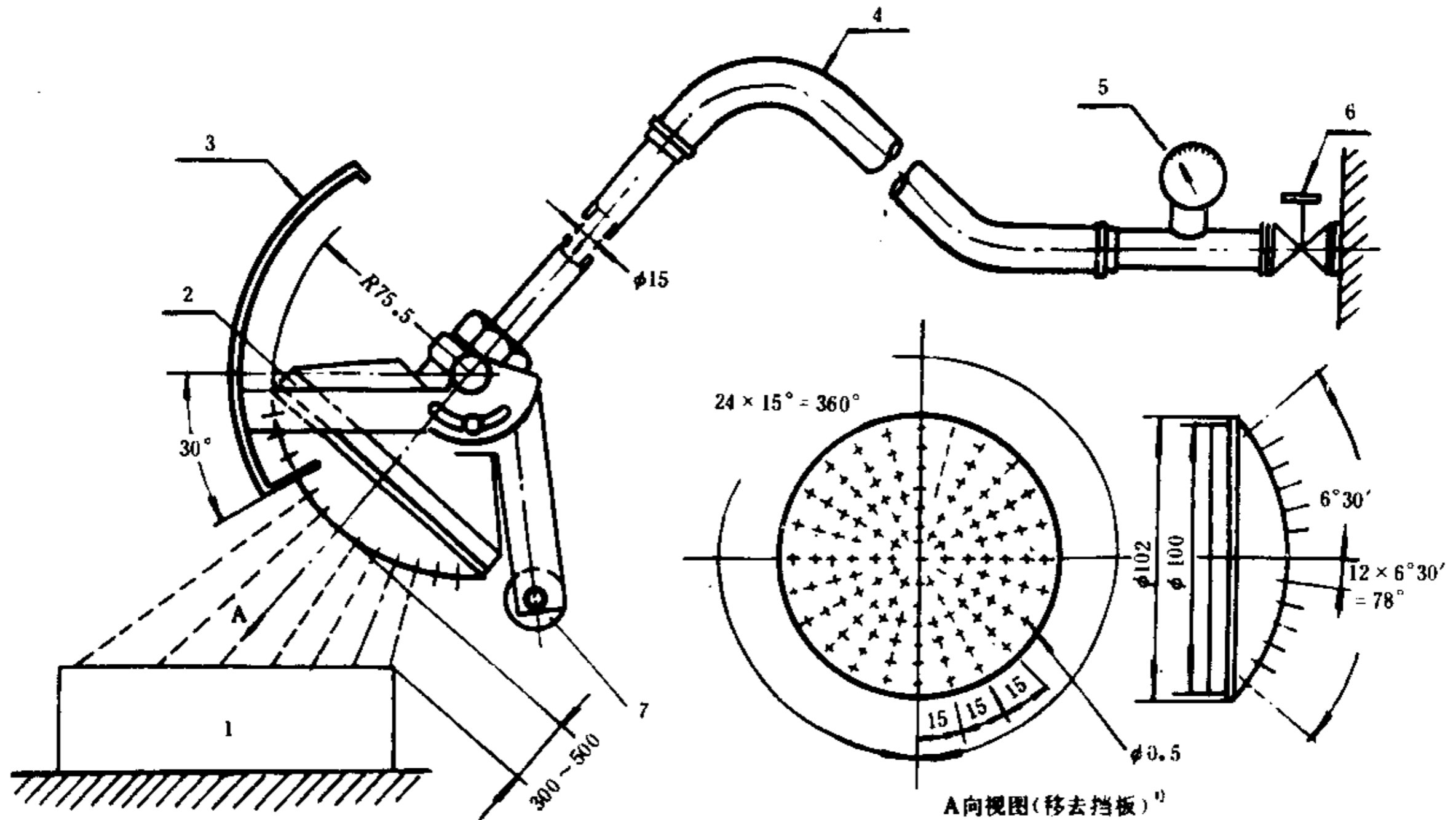


图5 手持式淋水和溅水试验设备

1—样品；2—喷头；3—活动挡板；4—蛇管；5—压力表；6—阀门；7—平衡锤

注：1)  $\phi 0.5$  的孔共 121 个，其中一个孔在中央。

里面 2 圈共 12 个孔，间距 30；外面 4 圈各 24 个孔，间距 15

材料：活动挡板——铝；喷头——黄铜

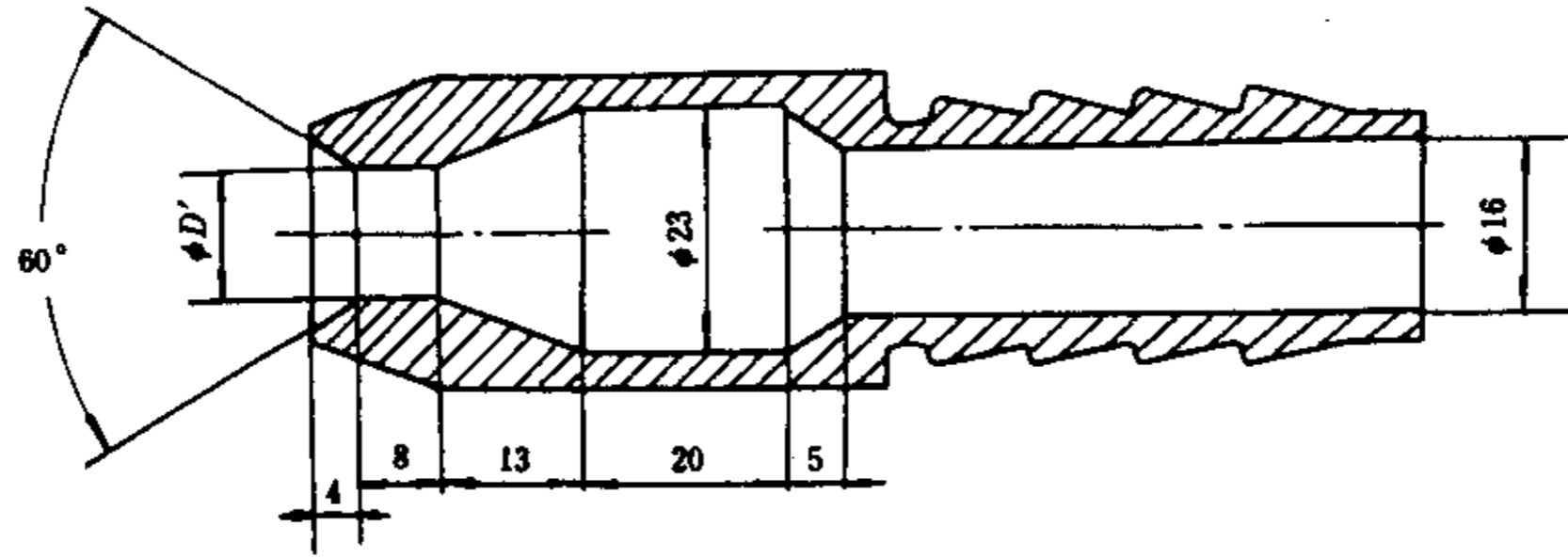


图 6 喷水试验标准喷嘴

$D' = 6.3 \text{ mm}$  用于 8.2.1 条表 4 中 5 的试验

$D' = 12.5 \text{ mm}$  用于 8.2.1 条表 4 中 6 的试验

**附录 A**  
**常用的防护等级**  
(补充件)

表 A1 常用的防护等级

第一位表征数字及其数后补充字母的防护	第二位表征数字的防护								
	0	1	2	3	4	5	6	7	8
	防 护 等 级 IP								
0	IP00	—	—	—	—	—	—	—	—
1	IP10	IP11	IP12	—	—	—	—	—	—
2L	IP2L0	IP2L1	IP2L2	IP2L3	—	—	—	—	—
3	IP30	IP31	IP32	IP33	IP34	—	—	—	—
3L	IP3L0	IP3L1	IP3L2	IP3L3	—	—	—	—	—
4	IP40	IP41	IP42	IP43	IP44	—	—	—	—
4L	IP4L0	IP4L1	IP4L2	IP4L3	—	—	—	—	—
5	IP50	—	—	—	IP54	IP55	—	—	—
6	IP60	—	—	—	—	IP65	IP66	IP67	IP68

**附加说明:**

本标准由中华人民共和国机械电子工业部提出。

本标准由机械电子工业部上海电器科学研究所归口。

本标准由机械电子工业部上海电器科学研究所负责起草。

本标准主要起草人蔡敬春。

本标准首次发布于1979年10月标准编号及名称为GB 1498—79《电机、低压电器外壳防护等级》。

第一次修订后于1985年5月发布,标准编号及名称为GB 4942.2—85《低压电器外壳防护等级》。