

## 1.0A 100KHz 100V降压型DC-DC转换器

XL7046

## 特点

- 最高输入电压100V
- 最大占空比85%
- 最小压差2.0V
- 输出电压从1.25V至20V可调
- 5V输出时最大1.0A输出电流
- 15V输出时最大0.5A输出电流
- 固定100KHz开关频率
- 最大输出功率小于8W
- EN脚TTL关断功能
- 内置高压功率MOSFET
- 效率高达91%
- 出色的线性与负载调整率
- 内置限流功能
- 内置输出短路保护功能
- SOP8-EP封装

## 描述

XL7046 是一款高效、高压降压型DC-DC转换器，固定100KHz开关频率，可提供最高1.0A输出电流能力，低纹波，出色的线性调整率与负载调整率。XL7046内置固定频率振荡器与频率补偿电路，简化了电路设计。

PWM 控制环路可以调节占空比从0~85%之间线性变化。

## 应用

- 电动车控制器供电
- 通信

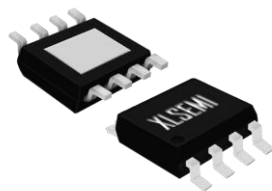


图 1. XL7046 封装

### 引脚配置



图 2. XL7046 引脚配置

表 1.引脚说明

引脚号	引脚名	描述
1	CSN	电流检测负端引脚。
2	CSP	电流检测正端引脚。
3	VC	内部电压调节器旁路电容引脚，需要在 VIN 与 VC 引脚之间连接 1 个 1uF 电容。
4	VIN	电源输入引脚，需要在 VIN 与 GND 之间并联电容以消除噪声。
5	SW	功率开关输出引脚。
6	EN	使能引脚，高电平关机，低电平开机，悬空时为低电平,默认与 GND 连接。
7	GND	接地引脚。
8	FB	反馈引脚，通过外部电阻分压网络，检测输出电压进行调整。参考电压为 1.25V。

## 1.0A 100KHz 100V降压型DC-DC转换器

XL7046

### 方框图

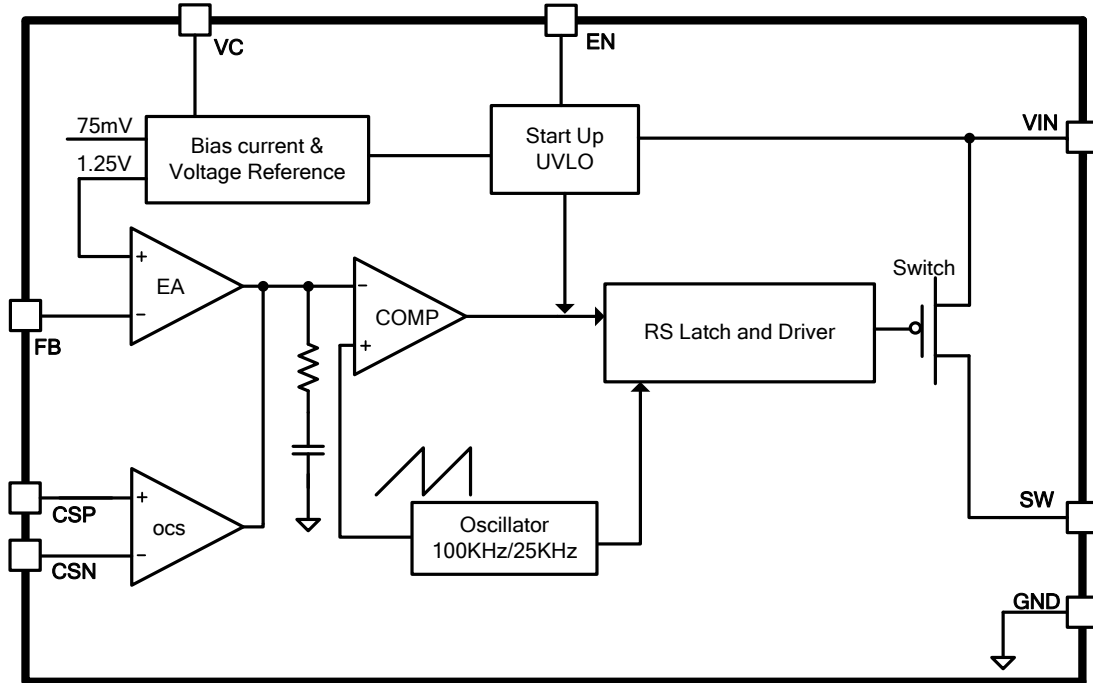
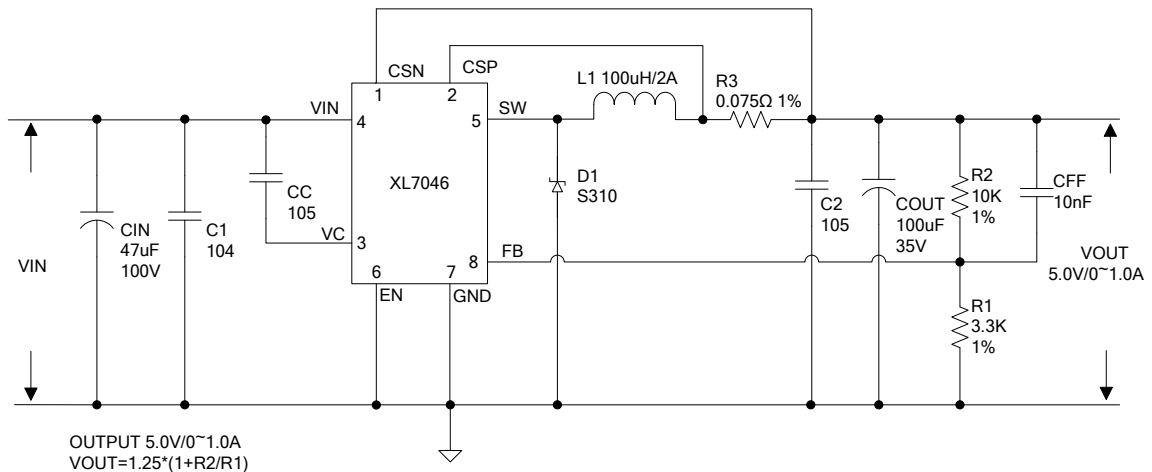


图 3. XL7046 方框图

### 典型应用



R3 用于限制最大输出电流，当  $V_{OUT} \leq 5V$  时，R3 选择 0.075 欧姆；当  $V_{OUT} > 5V$  时，R3 选择 0.082 欧姆。

图 4. XL7046 系统参数测量电路

1.0A 100KHz 100V降压型DC-DC转换器

XL7046

## 订购信息

产品型号	打印名称	封装方式	包装类型
XL7046E1	XL7046E1	SOP8-EP	2500/4000 只每卷

XLSEMI 无铅产品，产品型号带有“E1”后缀的符合 RoHS 标准。

## 绝对最大额定值（注1）

参数	符号	值	单位
输入引脚电压	$V_{IN}$	-0.3至100	V
使能引脚电压	$V_{EN}$	-0.3至20	V
反馈引脚电压	$V_{FB}$	-0.3至5	V
输出开关引脚电压	$V_{SW}$	-0.3至 $V_{IN}$	V
功耗	$P_D$	内部限制	mW
热阻 (SOP8-EP) (结到环境, 无外部散热片)	$R_{JA}$	60	°C/W
最大结温	$T_J$	-40至150	°C
操作结温	$T_J$	-40至125	°C
贮存温度范围	$T_{STG}$	-65至150	°C
引脚温度(焊接10秒)	$T_{LEAD}$	260	°C
ESD (人体模型)		>3000	V

**注 1:** 超过绝对最大额定值可能导致芯片永久性损坏，在上述或者其他未标明的条件下只做功能操作，在绝对最大额定值条件下长时间工作可能会影响芯片的寿命。

## 1.0A 100KHz 100V降压型DC-DC转换器

XL7046

### XL7046 电气特性

$T_a = 25^\circ\text{C}$ ; 除非特别说明。

符号	参数	条件	最小值	典型值	最大值	单位
<b>图 4 的系统参数测量电路</b>						
VFB	反馈电压	$V_{in}=20\text{V}$ 至 $80\text{V}$ , $V_{out}=15\text{V}$ $I_{load}=0.2\text{A}$	1.225	1.25	1.275	V
$\eta$	效率	$V_{in}=24\text{V}$ , $V_{out}=15\text{V}$ $I_{out}=0.5\text{A}$	-	95	-	%
$\eta$	效率	$V_{in}=36\text{V}$ , $V_{out}=15\text{V}$ $I_{out}=0.5\text{A}$	-	92	-	%
$\eta$	效率	$V_{in}=48\text{V}$ , $V_{out}=15\text{V}$ $I_{out}=0.5\text{A}$	-	89	-	%
$\eta$	效率	$V_{in}=60\text{V}$ , $V_{out}=15\text{V}$ $I_{out}=0.5\text{A}$	-	87	-	%
$\eta$	效率	$V_{in}=72\text{V}$ , $V_{out}=15\text{V}$ $I_{out}=0.5\text{A}$	-	86	-	%

### 电气特性(直流参数)

$V_{in} = 48\text{V}$ ,  $GND=0\text{V}$ ,  $V_{in}$ 与 $GND$ 之间并联 $47\mu\text{f}/100\text{V}$ 电容;  $I_{out}=0.2\text{A}$ ,  $T_a = 25^\circ\text{C}$ ; 其他任意, 除非特别说明。

参数	符号	条件	最小值	典型值	最大值	单位
输入电压	$V_{in}$				80	V
输入欠压保护电压	$V_{in\_uvlo}$			6		V
关机电流	$I_s$	$V_{EN}=2\text{V}$		160	400	$\mu\text{A}$
静态电源电流	$I_q$	$V_{EN}=0\text{V}$ $V_{FB}=2\text{V}$		2.1	5.0	mA
振荡频率	$F_{osc}$		75	100	135	KHz
开关电流限值	$I_L$	$V_{FB}=0\text{V}$ $R_3=0.075\Omega$		1.1		A
EN 脚阈值电压	$V_{EN}$	高(关机)		2		V
		低(开机)		1		V
MOS 导通电阻	$R_{dson}$	$V_{in}=48\text{V}$ $I_{sw}=1.0\text{A}$			270	mohm

### 典型性能特性

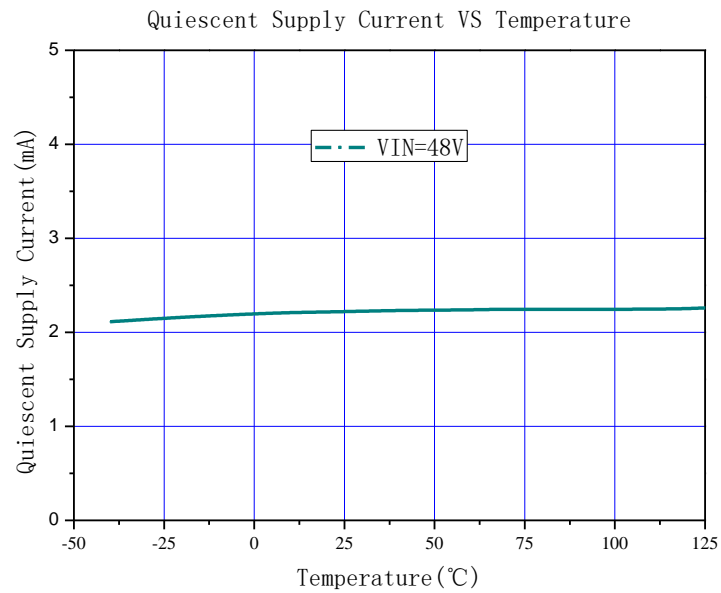


图 5. 静态电流曲线

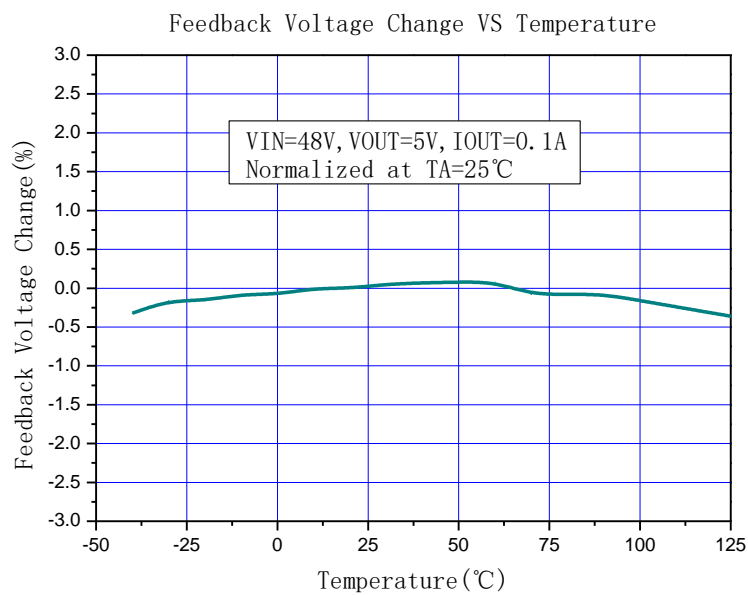


图 6. 反馈电压变化曲线

## 1.0A 100KHz 100V降压型DC-DC转换器

XL7046

### 系统典型应用 (VOUT=15V, IOUT=0~0.5A)

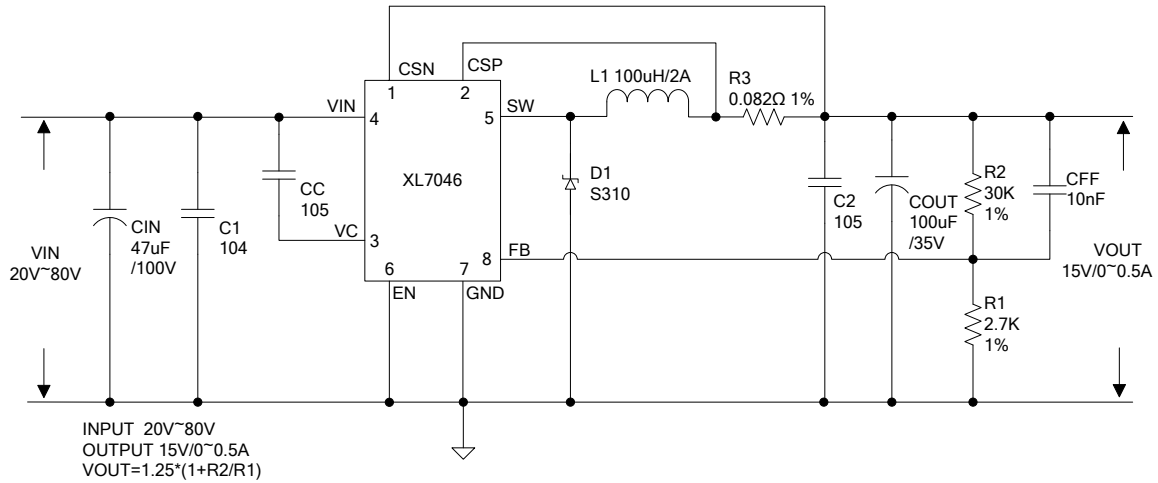


图 7. XL7046 系统参数测量电路 (VIN=20V~80V, VOUT=15V, IOUT=0~0.5A)

### EN 脚典型应用(VEN=0/2V)

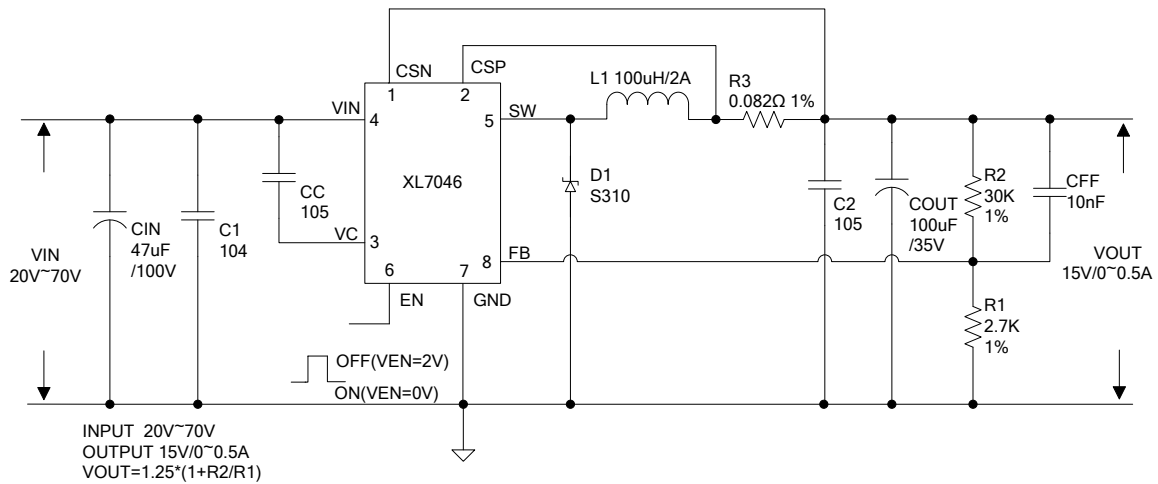


图 8. XL7046 系统 EN 脚开关机功能(VIN=20V~70V, VOUT=15V, IOUT=0~0.5A)

## 1.0A 100KHz 100V降压型DC-DC转换器

XL7046

### 系统典型应用(VOUT=5V, IOUT=0~1.0A)

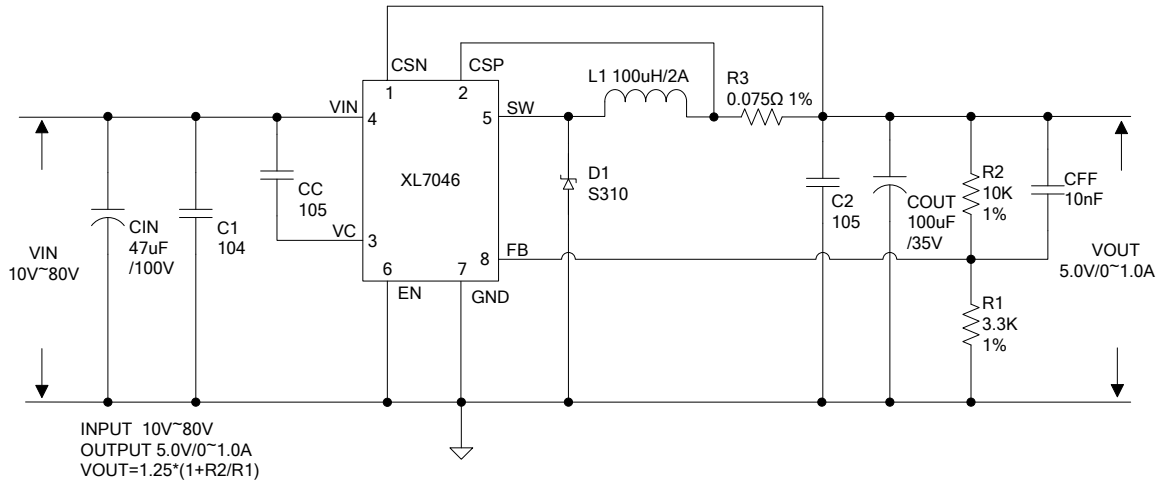


图 9. XL7046 系统参数测量电路(VIN=10V~80V, VOUT=5V, IOUT=0~1.0A)

### EN 脚典型应用(VEN=0/2V)

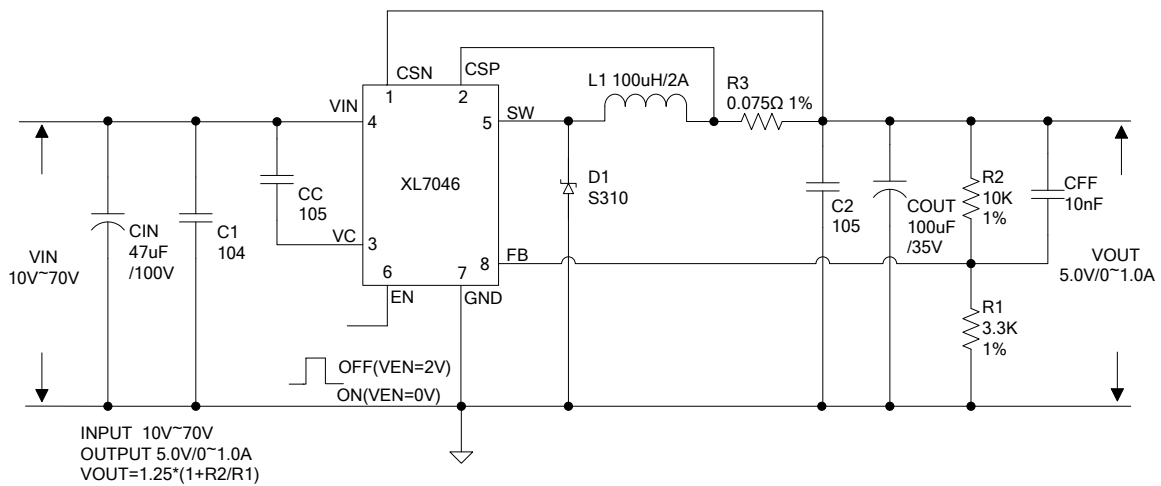


图 10. XL7046 系统 EN 脚开关机功能(VIN=10V~70V, VOUT=5V, IOUT=0~1.0A)



## 1.0A 100KHz 100V降压型DC-DC转换器

XL7046

### 系统典型应用(V<sub>OUT</sub>=3.3V, I<sub>OUT</sub>=0~1.0A)

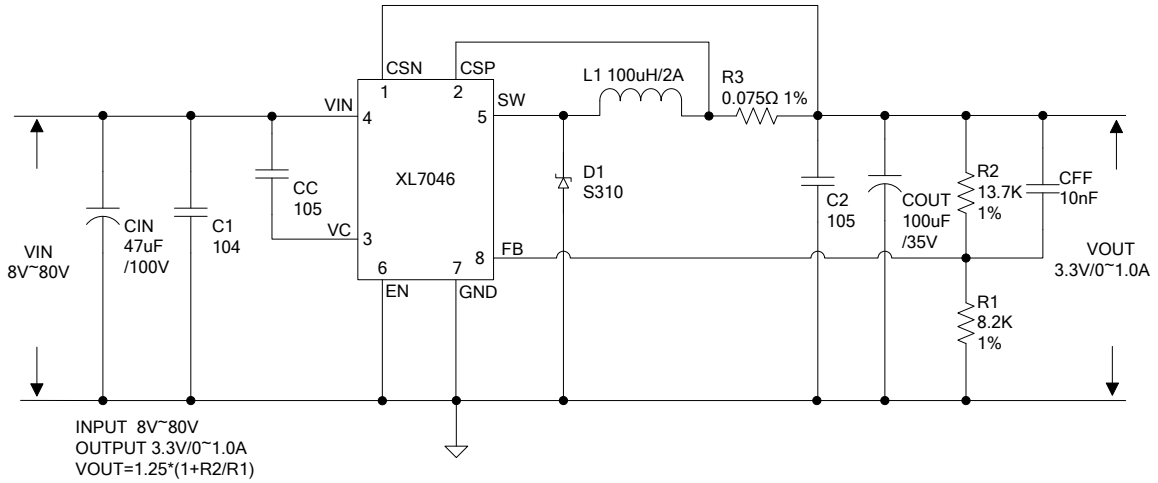


图 11. XL7046 系统参数测量电路(V<sub>IN</sub>=8V~80V, V<sub>OUT</sub>=3.3V, I<sub>OUT</sub>=0~1.0A)

### EN 脚典型应用(V<sub>EN</sub>=0/2V)

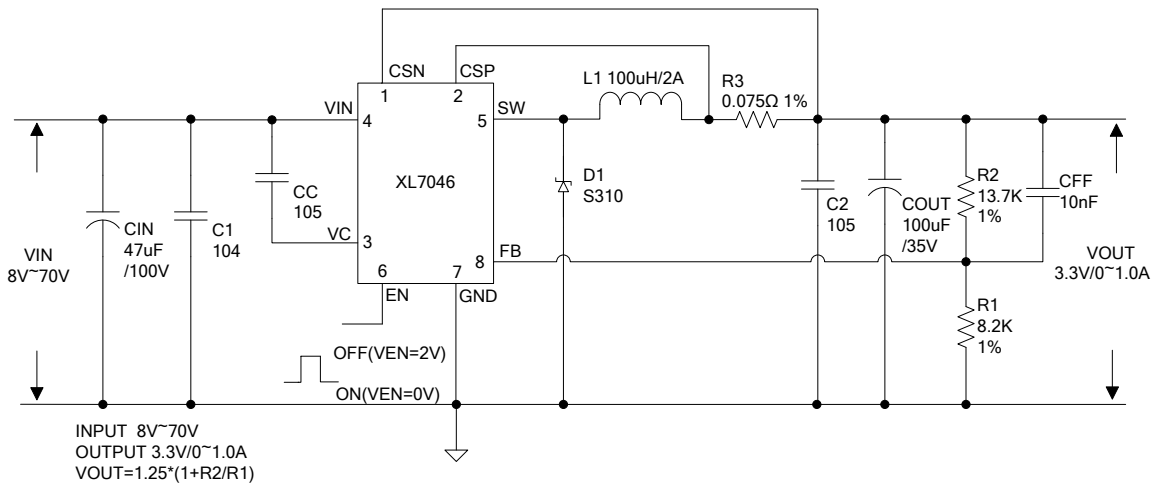


图 12. XL7046 系统 EN 脚开关机功能(V<sub>IN</sub>=8V~70V, V<sub>OUT</sub>=3.3V, I<sub>OUT</sub>=0~1.0A)

### 系统典型应用转换效率

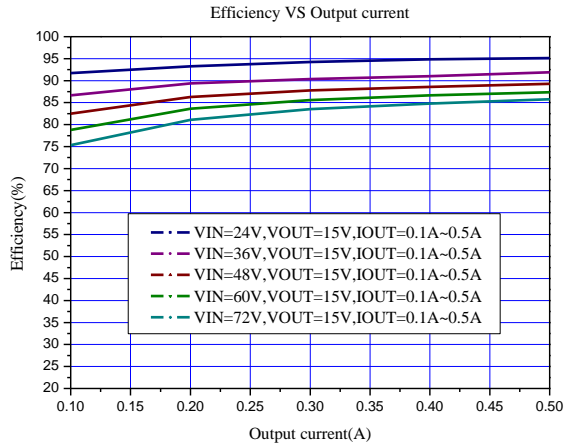


图 13. VIN=20V~80V, VOUT=15V

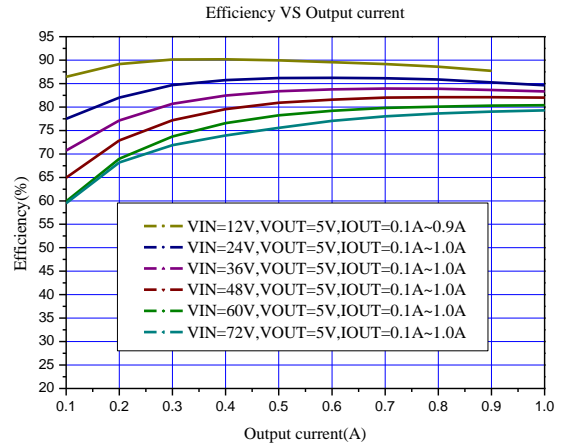


图 14. VIN=10V~80V, VOUT=5V

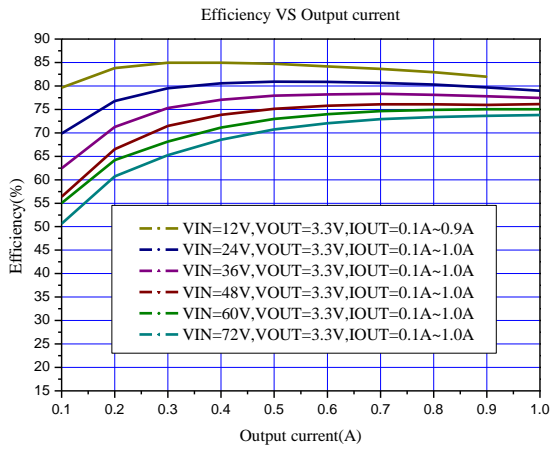


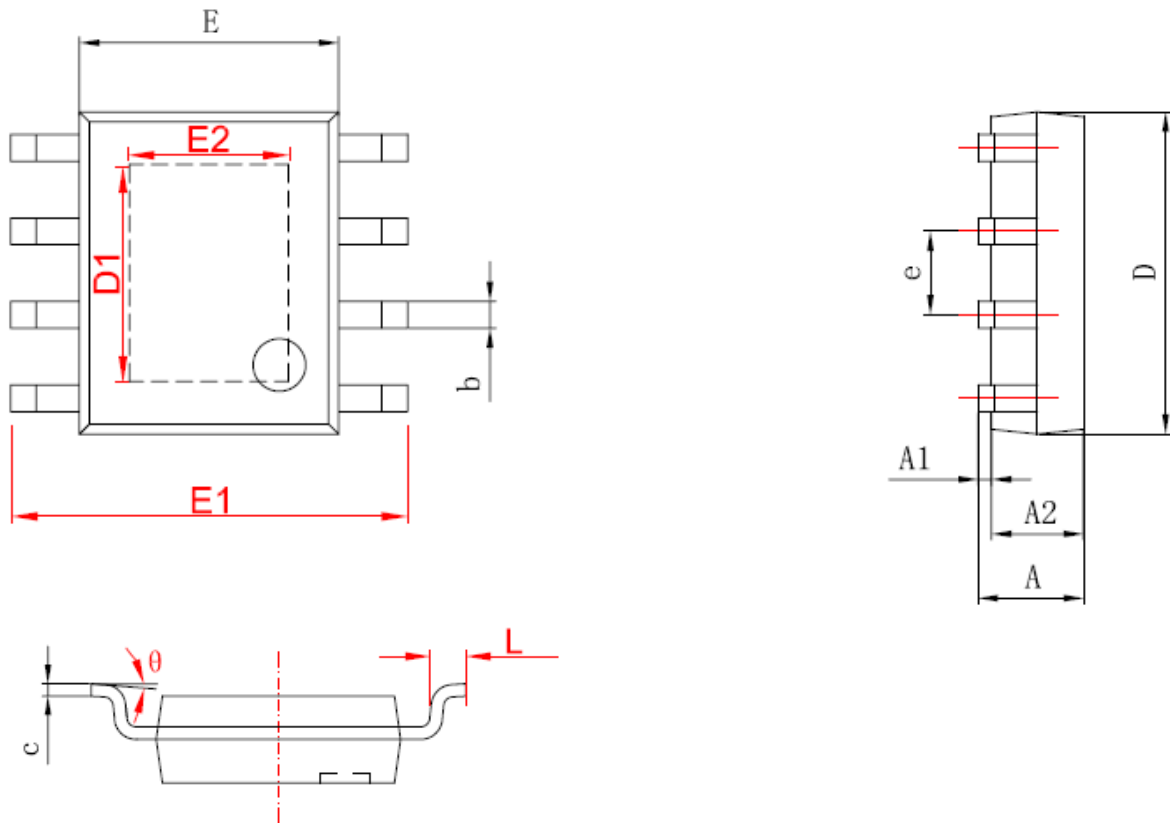
图 15. VIN=8V~80V, VOUT=3.3V

1.0A 100KHz 100V降压型DC-DC转换器

XL7046

## 物理尺寸

### SOP8-EP



字符	Dimensions In Millimeters		Dimensions In Inches	
	Min	Max	Min	Max
A	1.350	1.750	0.053	0.069
A1	0.050	0.150	0.004	0.010
A2	1.350	1.550	0.053	0.061
b	0.330	0.510	0.013	0.020
c	0.170	0.250	0.006	0.010
D	4.700	5.100	0.185	0.200
D1	3.202	3.402	0.126	0.134
E	3.800	4.000	0.150	0.157
E1	5.800	6.200	0.228	0.244
E2	2.313	2.513	0.091	0.099
e	1.270 (BSC)		0.050 (BSC)	
L	0.400	1.270	0.016	0.050
theta	0°	8°	0°	8°

**1.0A 100KHz 100V降压型DC-DC转换器****XL7046****重要申明**

XLSEMI 保留在任何时间、在没有任何通报的前提下，对所提供的产品和服务进行更正、修改、增强的权利。XLSEMI 不对 XLSEMI 产品以外的任何电路使用负责，也不提供其专利权许可。

XLSEMI 对客户应用帮助或产品设计不承担任何责任。客户应对其使用 XLSEMI 的产品自行负责。为尽量减小客户产品和应用相关的风险，客户应提供充分的设计与操作安全措施。

XLSEMI 保证其所销售的产品性能符合 XLSEMI 标准保修的适用规范，仅在 XLSEMI 保证的范围内，且 XLSEMI 认为有必要时才会使用测试或者其他质量控制技术。除非政府做出了硬性规定，否则没有必要对每种产品的所有参数进行测试。

对于 XLSEMI 的产品手册或数据表，仅在没有对内容进行任何篡改且带有相关授权、条件、限制和声明的情况下才允许进行复制。在复制信息的过程中对内容的篡改属于非法的、欺诈性商业行为。XLSEMI 对此类篡改过的文件不承担任何责任。

有关最新的产品信息，请访问 [www.xlsemi.com](http://www.xlsemi.com)。