



高耐压低压差低功耗 LDO

MD76XX

CMOS 电压稳压电路

150mA



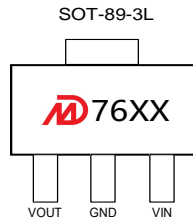
MD76XX 系列是使用 CMOS 技术开发的高耐压、低压差、低电流消耗的降压稳压电路。由于内置有低通态电阻晶体管，因而输入输出压差低。最高工作电压可达 40V，适合需要较低成本和高耐压的应用电路。

- 输出电压精度: $\pm 3\%$
- 输入输出压差: $8\text{mV}@I_{\text{out}}=1\text{mA}$
- 低消耗电流: $4.0\mu\text{A}$
- 输入耐压: 40V 保持输出稳压
- 低输出电压温漂: $50\text{ppm}/^\circ\text{C}$
- 输出限流保护
- 过温关断保护

■ 用途:

- 汽车电子
- 智能电表、仪器仪表
- 工业控制

■ 引脚排列



■ 产品选型

产品型号	输出电压	输出精度	最小订购量	丝印	封装	包装形式
MD7634	3.3V	3%	1000	MD 7634	SOT-89-3L	编带卷盘
MD7651	5.0V	3%	1000	MD 7651	SOT-89-3L	编带卷盘

■ 绝对最大工作范围:

(除特殊注明以外: $T_a=25^\circ\text{C}$)

目	记号	绝对最大额定值	单位
输入电压	VIN	-0.3 ~ 45	V
输出电压	VOUT	$V_{\text{ss}}-0.3 \sim V_{\text{IN}}+0.3\text{V}$	
容许功耗	P _D	SOT 89-3 1000 SOT 23-5 250	mW
热阻	R _{θJB(1)}	SOT 89-3 100	°C/W
工作温度范围	T _{opr}	-40 ~ +85	°C
保存温度范围	T _{stg}	-40 ~ +125	
静电保护等级	ESD HBM	6000	V

注意:绝对最大额定值是指无论在任何条件下都不能超过的额定值,万一超过此额定值,有可能造成产品劣化等物理性损伤。



■ 电气属性:

MD7634 (输出电压+3.3V)

(除特殊注明以外: Ta=25°C)

项目	记号	条件	最小值	典型值	最大值	单位
输出电压	V _{OUT(S)}	V _{IN} = V _{OUT(S)} +2V, I _{OUT} =10mA	3.201	3.3	3.399	V
输入输出压差*1	V _{DROP}	I _{OUT} =1mA I _{OUT} =150mA		8 1450	16 2000	mV
输入稳定度	$\frac{\Delta V_{OUT}}{\Delta V_{IN} \cdot V_{OUT(S)}}$	V _{OUT(S)} +2V≤V _{IN} ≤40V I _{OUT} =1mA		0.01	0.2	%/V
负载稳定度	ΔV _{OUT2}	V _{IN} = V _{OUT(S)} +2V 1mA≤I _{OUT} ≤150mA		10	50	mV
输出电压温度系数	$\frac{\Delta V_{OUT}}{\Delta T_a \cdot V_{OUT(S)}}$	V _{IN} = V _{OUT(S)} +2V, I _{OUT} =10mA -40°C≤T _a ≤85°C		±50	±100	ppm/°C
静态电流	I _{SS}	no load		4	6	uA
输入电压	V _{max}	---		40	45	V
过流保护*2	I _{LIM}	V _{IN} =V _{OUT(S)} +2V, V _{OUT} = 0.9 ×V _{OUT(S)}	200	300		mA
过温关断	T _{SHDN}	I _{OUT} =1mA		160		°C

MD7651 (输出电压+5.0V)

(除特殊注明以外: Ta=25°C)

项目	记号	条件	最小值	典型值	最大值	单位
输出电压	V _{OUT(S)}	V _{IN} = V _{OUT(S)} +2V, I _{OUT} =10mA	4.85	5.0	5.15	V
输入输出压差*1	V _{DROP}	I _{OUT} =1mA I _{OUT} =150mA		8 1450	16 2000	mV
输入稳定度	$\frac{\Delta V_{OUT}}{\Delta V_{IN} \cdot V_{OUT(S)}}$	V _{OUT(S)} +2V≤V _{IN} ≤40V I _{OUT} =1mA		0.01	0.2	%/V
负载稳定度	ΔV _{OUT2}	V _{IN} = V _{OUT(S)} +2V 1mA≤I _{OUT} ≤150mA		10	50	mV
输出电压温度系数	$\frac{\Delta V_{OUT}}{\Delta T_a \cdot V_{OUT(S)}}$	V _{IN} = V _{OUT(S)} +2V, I _{OUT} =10mA -40°C≤T _a ≤85°C		±50	±100	ppm/°C
静态电流	I _{SS}	no load		4	6	uA
输入电压	V _{max}	---		40	45	V
过流保护*2	I _{LIM}	V _{IN} =V _{OUT(S)} +2V, V _{OUT} = 0.9 ×V _{OUT(S)}	200	300		mA
过温关断	T _{SHDN}	I _{OUT} =1mA		160		°C

注:

1. V_{DROP}=V_{IN1} - (V_{OUT(S)}× 0.98);

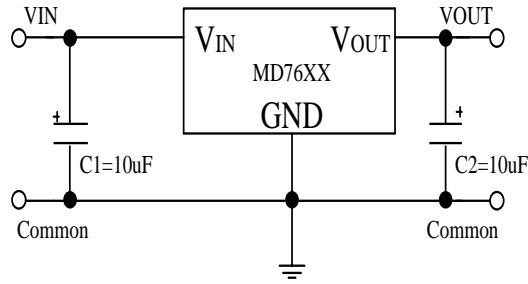
V_{OUT(S)}: V_{IN}=V_{OUT}+2V, I_{OUT}=1 mA 时的输出电压值;

V_{IN1}: 缓慢下降输入电压, 当输出电压降为 0.98*V_{OUT(S)}时的输入电压;

2. I_{LIM}: 当 V_{IN}=V_{OUT(S)}+2V, 输出电压等于 0.9*V_{OUT(S)}时 V_{OUT} 端流出电流值。



■ 基本电路:



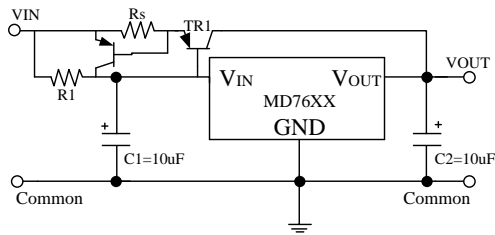
输入电容器(C_{IN}): $1.0\mu\text{F}$ 以上;

输出电容器(C_{OUT}): $2.2\mu\text{F}$ 以上电解或钽电容, $2.2\mu\text{F}$ 以上的陶瓷电容;

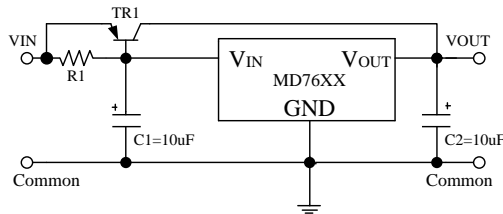
注意: 上述连接图以及参数并不作为保证电路工作的依据, 实际的应用电路请在进行充分的实测基础上设定参数。

■ 应用扩展电路:

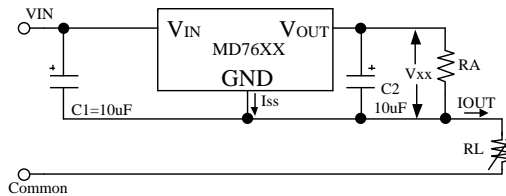
1. 短路保护电路



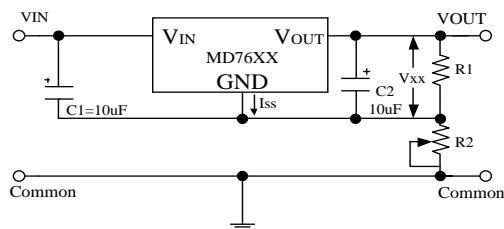
2. 高输出电流正电压稳压电路



3. 恒电流源电路

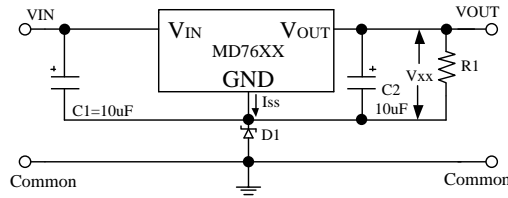


4. 输出电压扩展 1

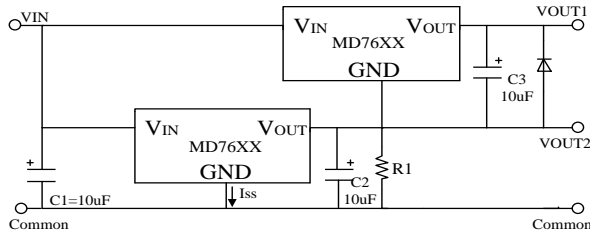




5. 输出电压扩展 2



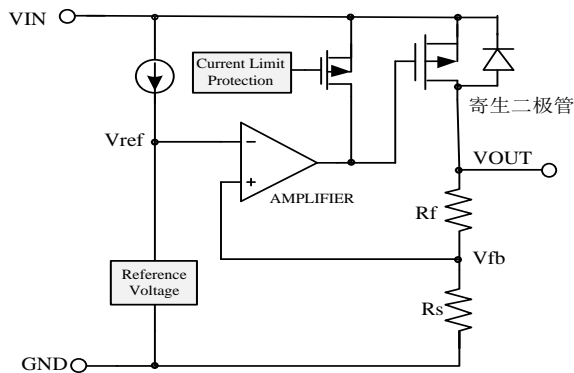
6. 双电源输出



■ 工作说明:

1. 基本原理:

下图所示为 MD76XX 的框图。误差放大器根据反馈电阻 R_S 及 R_F 所构成的分压电阻的输入电压 V_{fb} 同基准电压 (V_{ref}) 相比较。通过此误差放大器向输出晶体管提供必要的门极电压，而使输出电压不受输入电压或温度变化的影响而保持一定。



2. 输出晶体管

MD76XX 的输出晶体管，采用了低通态电阻的 P 沟道 MOSFET 晶体管。在晶体管的构造上，因在 V_{IN} - V_{OUT} 端子间存在有寄生二极管，当 V_{OUT} 端的电位高于 V_{IN} 时，有可能因逆流电流而导致 IC 被毁坏。因此，请注意 V_{OUT} 端不要超过 $V_{IN}+0.3V$ 以上。

3. 限流保护和过温关断保护电路

MD76XX 为在 V_{OUT} - GND 端子之间的短路时保护输出晶体管，可以选择限流保护即使在 V_{OUT} - GND 端子之间为短路的情况下，也能抑制输出电流大约 300mA (典型值)。在此情况下易使得芯片温升超过散热极限，过温保护电路触发并关断输出电流，直到芯片温度降低到一定值后芯片自动重新启动。此外，若输出较大电流且输入输出电压差较大，为了保护输出晶体管，限流保护电路开始工作，电流被限制一定范围内。若芯片上功率损耗超过散热极限同样也会发生过温关断。

■ 注意事项:

1. V_{IN} 端子、 V_{OUT} 端子以及 GND 的配线，为降低阻抗，充分注意接线方式。另外，请尽可能将输出电容器接在 V_{OUT} - GND 端子的附近。
2. 在电源的阻抗偏高的情况下，当 IC 的输入端未接电容或所接电容值很小时，可能会发生振荡，请加以注意。

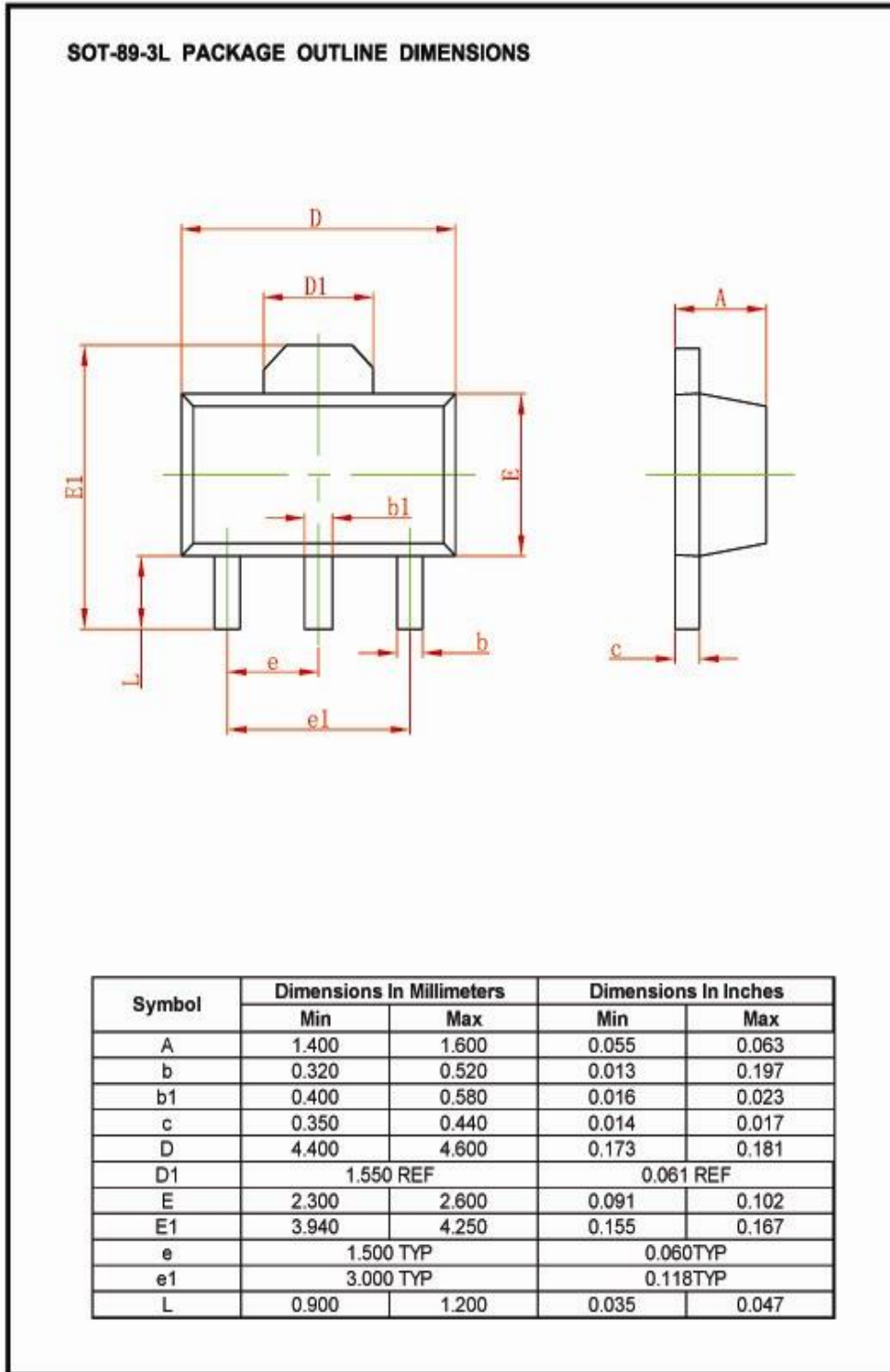


深圳市美达微电子科技有限公司

3. 请注意输入输出电压、负载电流的使用条件，使IC内的功耗不超过封装的容许功耗，否则会使得芯片发生过温关断导致输出不正常。
4. 本IC虽内置防静电保护电路，但请不要对IC施加超过保护电路性能的过大静电。



封装尺寸



版本如有更新请参考官网:

版本:20211018