



深圳市美达微电子科技有限公司 MD7620A

双向磁保持继电器驱动

概述

MD7620A 是一款双向磁保持继电器驱动集成电路，具有高耐压、驱动能力强、自身静态功耗低和较强抗静电能力的特点。产品主要用于智能电表内部磁保持继电器的闭合与断开，提高驱动能力和效率，降低驱动功耗，延长继电器的使用寿命，增强电路工作稳定性和可靠性。

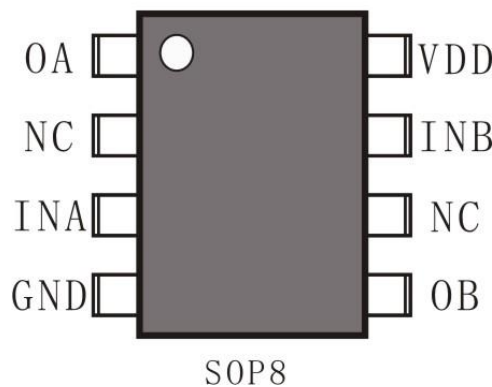
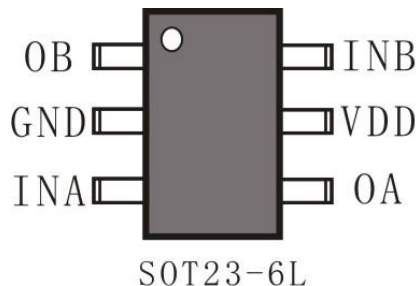
主要指标

- 芯片耐压 50V，推荐安全电压 5-40V
- 低导通电阻，典型驱动电流 400mA,最大驱动电流 800mA
- 高输入输出阻抗，电平转换阈值为 1.5V，可兼容各类型

单片机

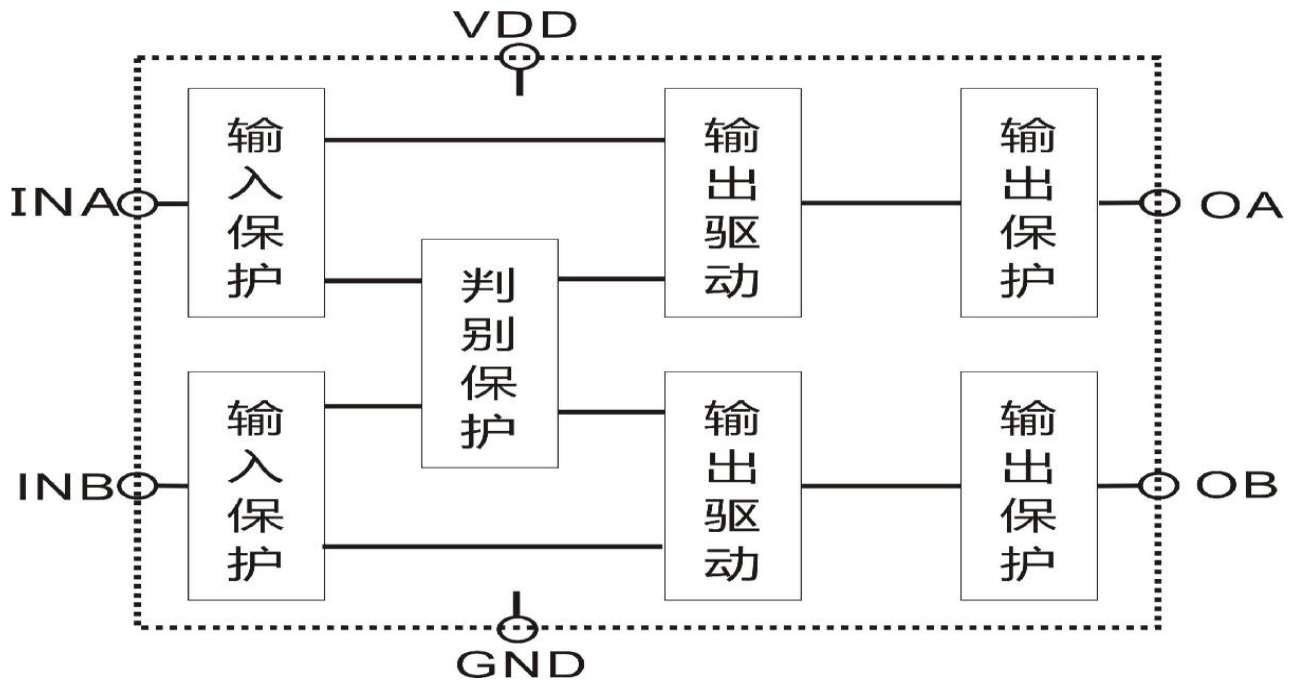
- 输出端集成高速续流二极管，具有钳位反向电压保护功能
- 输入触发方式：脉冲、电平触发
- 提供 SOT23-6L 和 SOP8 封装形式

管脚封装



引脚描述

引脚	符号	描述	引脚	符号	描述
1	OB	通道 B 驱动输出端	4	OA	通道 A 驱动输出端
2	GND	电源接地端	5	VDD	芯片电源输入端
3	INA	通道 A 输入端	6	INB	通道 B 输入端



功能描述

- 逻辑真值表

INA	INB	OA	OB	继电器状态
0	0	高阻	高阻	状态保持
0	1	0	1	反向驱动
1	0	1	0	正向驱动
1	1	高阻	高阻	状态保持

极限参数

供应电压	VDD-GND		50	V
其他引脚输入电压	VIN		(VGND-0.4~VDD+0.4)	V
工作温度	TA		-40 ~ +85	°C
工作结温	TJ		150	°C
存储温度	TSTG		-50~+125	°C
热阻抗	θ_{JA}	SOT23-6L	190	°C/W
		SOP8	125	
最大耗散功率	Pd	SOT23-6L	250	mW
		SOP8	1068	
人体 ESD 放电模型	HBM		3000	V

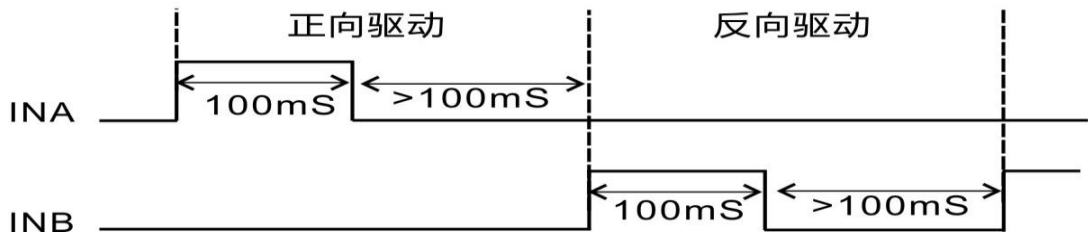
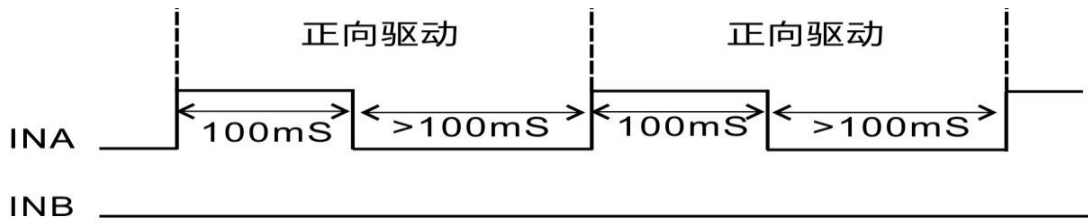
注：施加到器件的最大额定值，应是独立应力限值（不正常的操作条件）且并非同时有效。超过最大额定值可能导致产品或设备损坏，可靠性受到影响。



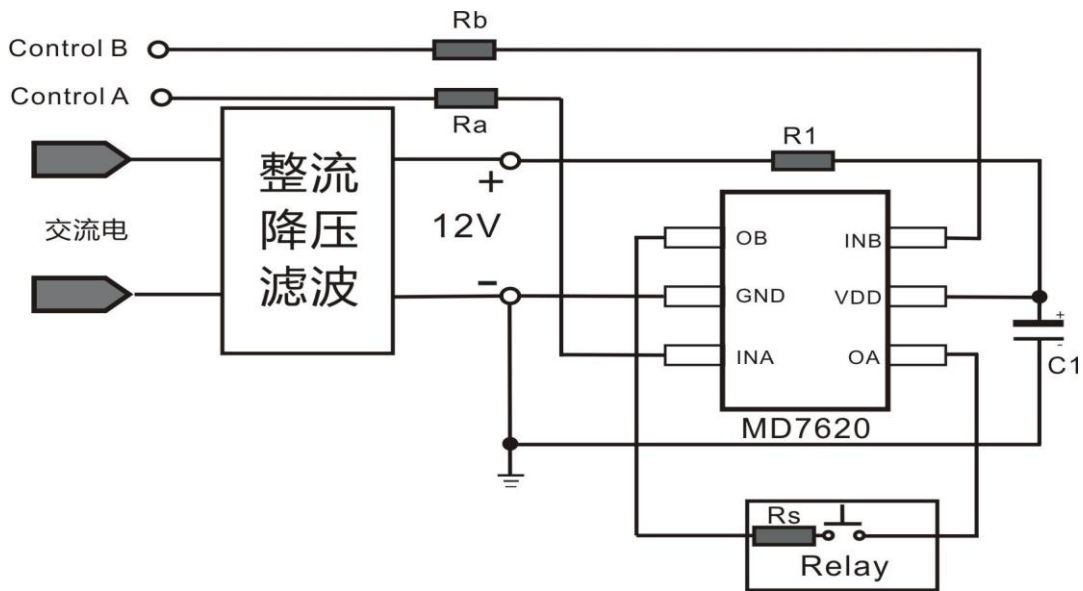
参数	描述	条件	最小值	典型值	最大值	单位
VIN	输入电压		5	12	50	V
BVDSS	输出击穿电压	$V_{INA}=V_{INB}=0\text{V}$, $I_D=250\mu\text{A}$		50		V
IDSS	输出漏电流	$V_{INA}=V_{INB}=0\text{V}$, $V_D=24\text{V}$		1.5		μA
VIL	低电压范围		--	--	0.9	V
VIH	高电压范围		2.1	--	--	V
RDS(ON)	输出导通电阻	$V_{DD}=12\text{V}$, $R_L=80\Omega$		8	10	Ω
		$V_{DD}=30\text{V}$, $R_L=80\Omega$		7	10	Ω
		$V_{DD}=12\text{V}$, $R_L=40\Omega$		8	10	Ω
		$V_{DD}=30\text{V}$, $R_L=40\Omega$		7	10	Ω
RIN	等效输入电阻			110		$\text{K}\Omega$
IIN	输入电流	$V_A=3\text{V}$ 或 $V_B=3\text{V}$, $V_{DD}=12\text{V}$		200	400	μA
		$V_A=5\text{V}$ 或 $V_B=5\text{V}$, $V_{DD}=12\text{V}$		500	650	μA
VSD	正向导通电压	$I_S=1\text{A}$		1.5	2	V
TRR	反向恢复时间	$V_{DD}=12\text{V}$, $R_L=80\Omega$		110		ns
TR	上升沿时间	$V_{DD}=12\text{V}$, $R_L=80\Omega$		40		ns
TD(ON)	开启延时			45		ns
TF	下降沿时间			30		ns
TD(OFF)	关断延时			900		ns

应用举例

控制输入端 INA, INB 可采用脉冲出发和电平出发两种方式。在智能电表应用中, 使用单片机 I/O 口输出脉冲信号 (参照逻辑真值表) 来控制继电器的通断。考虑到磁保持继电器反应时间, 要求每个脉冲宽度为至少为 100ms, 然后再输出低电平脉冲信号予以保持。脉冲示意图如下:



● 应用线路图



● 注意事项

1. 芯片驱动电流=芯片供电电压/(R1+RDS(ON)+RS), R1 限流电阻, RDS (ON) 为芯片输出等效电阻, RS 为继电器内阻, R1 一般取值在 1~5Ω的大功率电阻;
2. 限流保护电阻 Ra 和 Rb 选值应为 0~3.3KΩ范围之间;
3. 建议 C1 可取值为 1uF/50V, PCB 布线时请务必靠近 VDD 引脚。

订购信息

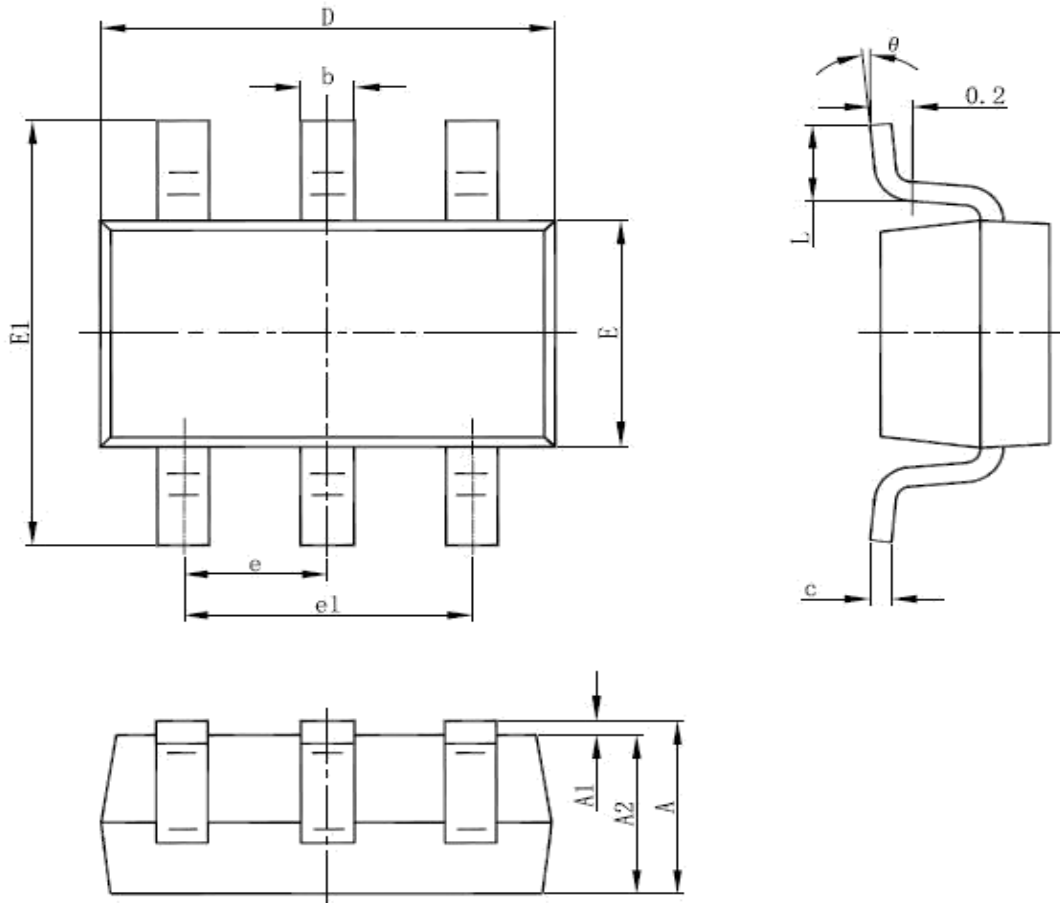
型号	丝印	打印	温度范围	包装
MD7620A	SOT23-6L	762A	-40 to +85°C	3000 /Tape & Reel
	SOP8		-40 to +85°C	4000/ Tape & Reel

*所有封装均为无铅环保



封装信息

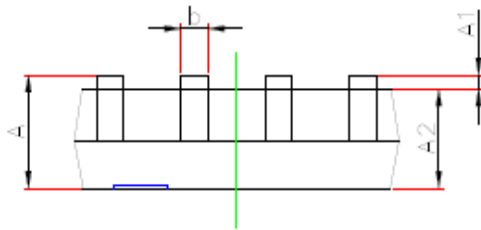
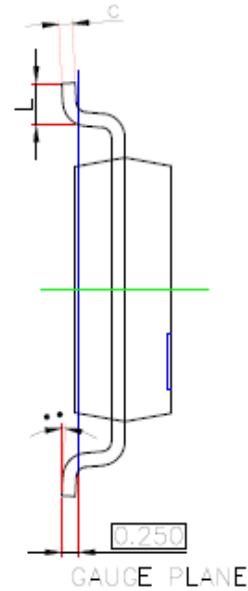
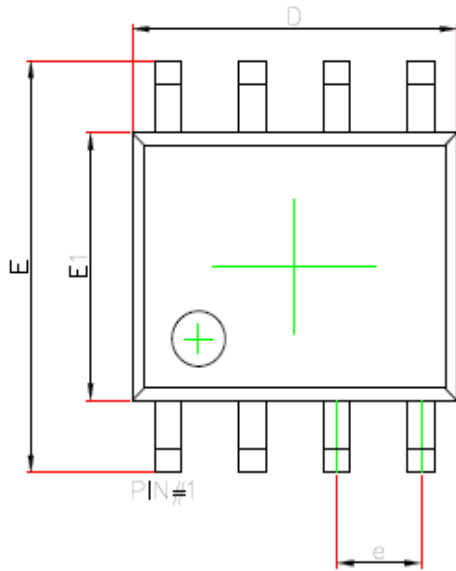
SOT-23-6L PACKAGE OUTLINE DIMENSIONS



Symbol	Dimensions In Millimeters		Dimensions In Inches	
	Min	Max	Min	Max
A	1.050	1.250	0.041	0.049
A1	0.000	0.100	0.000	0.004
A2	1.050	1.150	0.041	0.045
b	0.300	0.500	0.012	0.020
c	0.100	0.200	0.004	0.008
D	2.820	3.020	0.111	0.119
E	1.500	1.700	0.059	0.067
E1	2.650	2.950	0.104	0.116
e	0.950(BSC)		0.037(BSC)	
e1	1.800	2.000	0.071	0.079
L	0.300	0.600	0.012	0.024
θ	0°	8°	0°	8°



SOP8PACKAGE OUTLINE DIMENSIONS

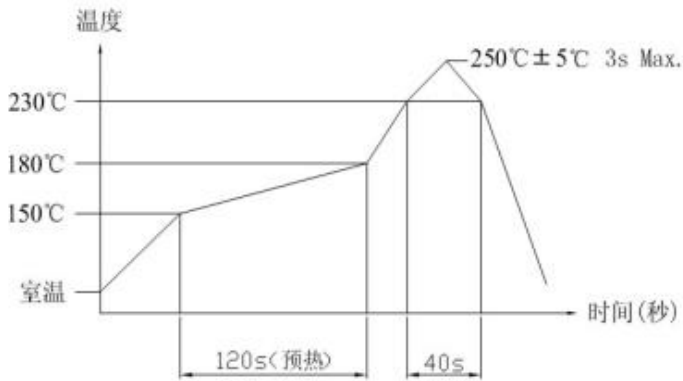


Symbol	Dimensions In Millimeters		Dimensions In Inches	
	Min.	Max.	Min.	Max.
A	1.350	1.750	0.053	0.069
A1	0.100	0.250	0.004	0.010
A2	1.350	1.550	0.053	0.061
b	0.330	0.510	0.013	0.020
c	0.170	0.250	0.007	0.010
D	4.800	5.000	0.189	0.197
e	1.270 (BSC)		0.050 (BSC)	
E	5.800	6.200	0.228	0.244
E1	3.800	4.000	0.150	0.157
L	0.400	1.270	0.016	0.050
θ	0°	8°	0°	8°



焊接方式推荐:

温度分布曲线如下图:



注意: 上述条件温度为印刷电路板的零部件贴装面上的温度
根据电路板的材质、大小、厚度等, 电路板温度和开关表面温度会有很大的不同, 所以请注意开关表面温度不要超过 $250^{\circ}\text{C} \pm 5^{\circ}\text{C}$ 以上