



# MST1045

## 主要参数MAIN CHARACTERISTICS

$I_F(AV)$	10 (2×5) A
$V_{RRM}$	45 V
$T_j$	150 C°
$V_F(max)$	0.55V (@ $T_j=125C^\circ$ )

### 用途

- 高频开关电源
- 低压续流电路和保护电路

### APPLICATIONS

- High frequency switch power supply
- Free wheeling diodes, polarity protection applications



TO252

### 产品特性

- 共阴结构
- 低功耗, 高效率
- 75%铂势垒, 良好的高温特性
- 有过压保护环, 高可靠性
- 环保 (RoHS) 产品

### FEATU RES

- Common cathode structure
- Low power loss, high efficiency
- 75%platinum barrier High Operating Junction Temperature
- Guard ring for overvoltage protection, High reliability
- RoHS product

## 订货信息

型号 Part No.	打标信息 Marking information	封装形式 Package	包装形式 Packing
MST1045	MST1045	TO252	编带/管装



## 绝对最大额定值ABSOLUTE RATINGS (Tc=25C°)

项 目 Parameter	符 号 Symbol	数 值 Value	单 位 Unit
最大反向重复峰值电压 Repetitive peak reverse voltage	V <sub>RRM</sub>	45	V
最大直流阻断电压 Maximum DC blocking voltage	V <sub>DC</sub>	45	V
正向平均整流电流 Average forward current	I <sub>F(AV)</sub>	10	A
T <sub>c</sub> =125C° 整个器件 per device  单 侧 per diode		5	
正向峰值浪涌电流 Surge non repetitive forward current (额定负载 8.3ms半正弦波—按 JEDEC 方法) 8.3 ms single half-sine-wave (JEDEC Method)	I <sub>FSM</sub>	80	A
最高结温 Maximum junction temperature	T <sub>j</sub>	175	C°
储存温度 Storage temperature range	T <sub>STG</sub>	-40~+175	C°

## 电特性ELECTRICAL CHARACTERISTICS

项 目 Parameter	测试条件 Tests conditions		最小值 Value(min)	典型值 Value(typ)	最大值 Value(max)	单 位 Unit
I <sub>R</sub>	T <sub>j</sub> = 25C°	V <sub>R</sub> = V <sub>RRM</sub>			10	μA
	T <sub>j</sub> = 125C°				10	mA
V <sub>F</sub>	T <sub>j</sub> = 25C°	I <sub>F</sub> = 5A		0.57	0.64	V
	T <sub>j</sub> = 125C°				0.55	V

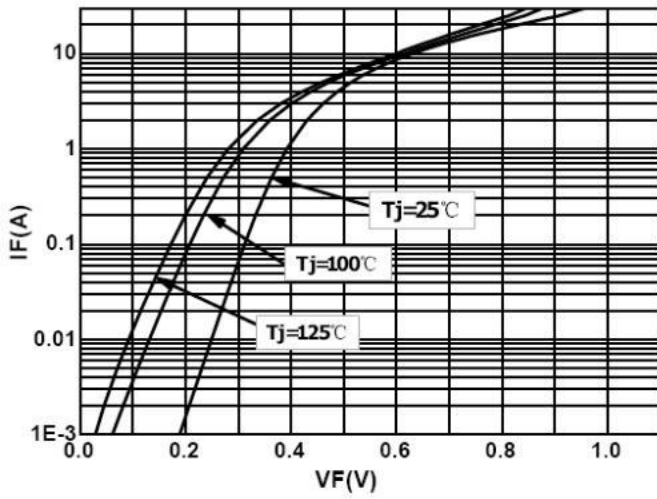
## 热特性THERMAL CHARACTERISTICS

项 目 Parameter	符 号 Symbol	最小值 Value(min)	最大值 Value(max)	单 位 Unit
结到管壳的热阻 Thermal resistance from junction to case	TO-252 R <sub>th(j-c)</sub>		2.4	C°/W

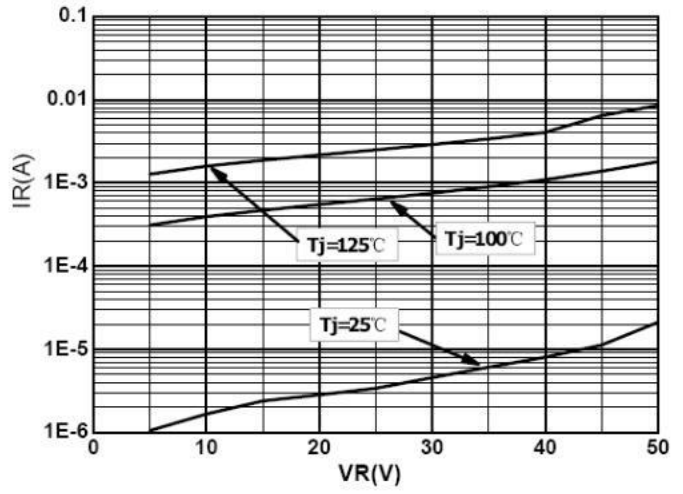


特征曲线ELECTRICAL CHARACTERISTICS (curves)

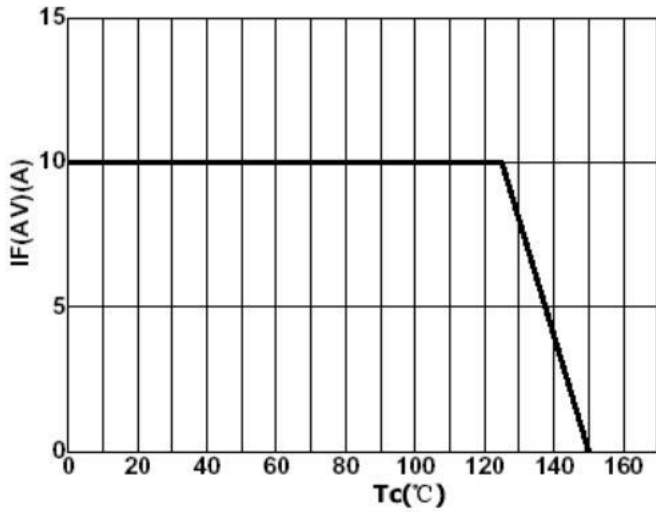
IF vs VF



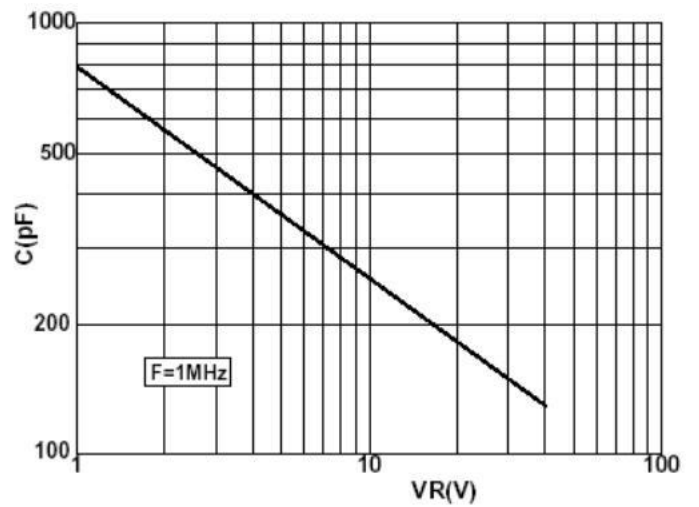
IR vs VR



IF(AV) vs Tc



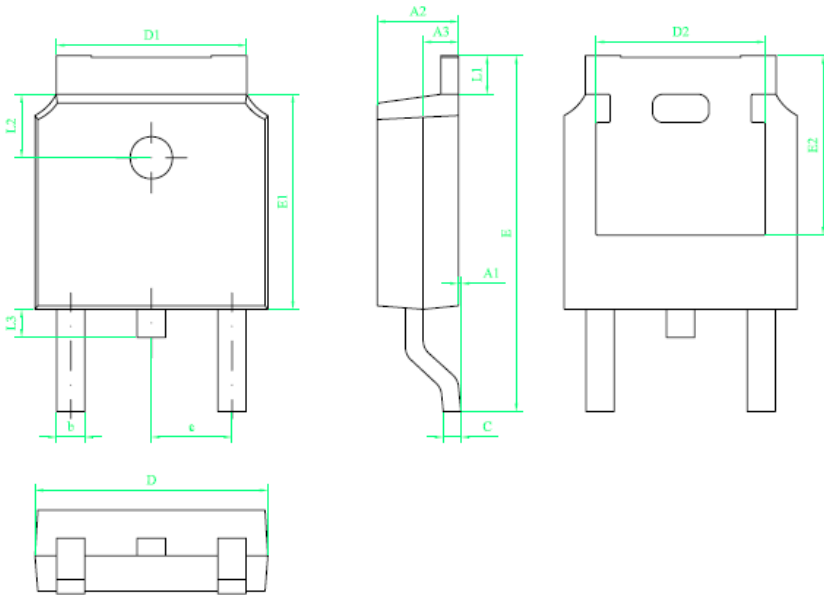
Ct vs VR





外形尺寸PACKAGE MECHANICAL DATA  
TO-252

单位 Unit : mm



符号	尺寸		
	min	nom	max
A1	0	----	0.10
A2	2.20	2.30	2.40
A3	0.90	1.00	1.10
b	0.75	----	0.85
c	0.50	----	0.60
D	6.50	6.60	6.70
D1	5.30	5.40	5.50
D2	4.70	4.80	4.90
E	9.90	10.10	10.30
E1	6.00	6.10	6.20
E2	5.20	5.30	5.40
e	2.20	2.286	2.40
L1	0.90	----	1.25
L2	1.70	1.80	1.90
L3	0.60	0.80	1.00