

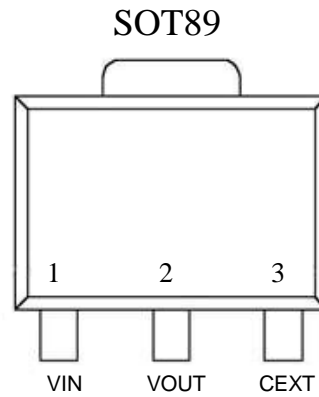
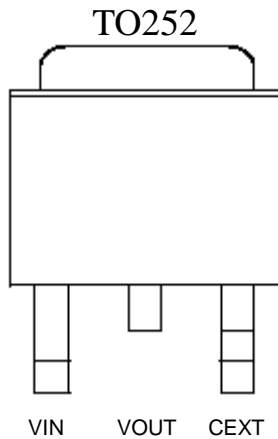


产品特点

- 内部集成时钟电路，闪烁频率稳定
- 逐个周期负载过流限流保护
- 逐个周期负载短路限流保护
- 逐个周期芯片过热关断保护
- 150mΩ 典型导通内阻
- 简单的 3pin 封装

TYPE	Rds(on)	自动变频	VIN
MST1173	150mΩ	12V	9V~
		0.93A~1.34A	16V

脚位定义

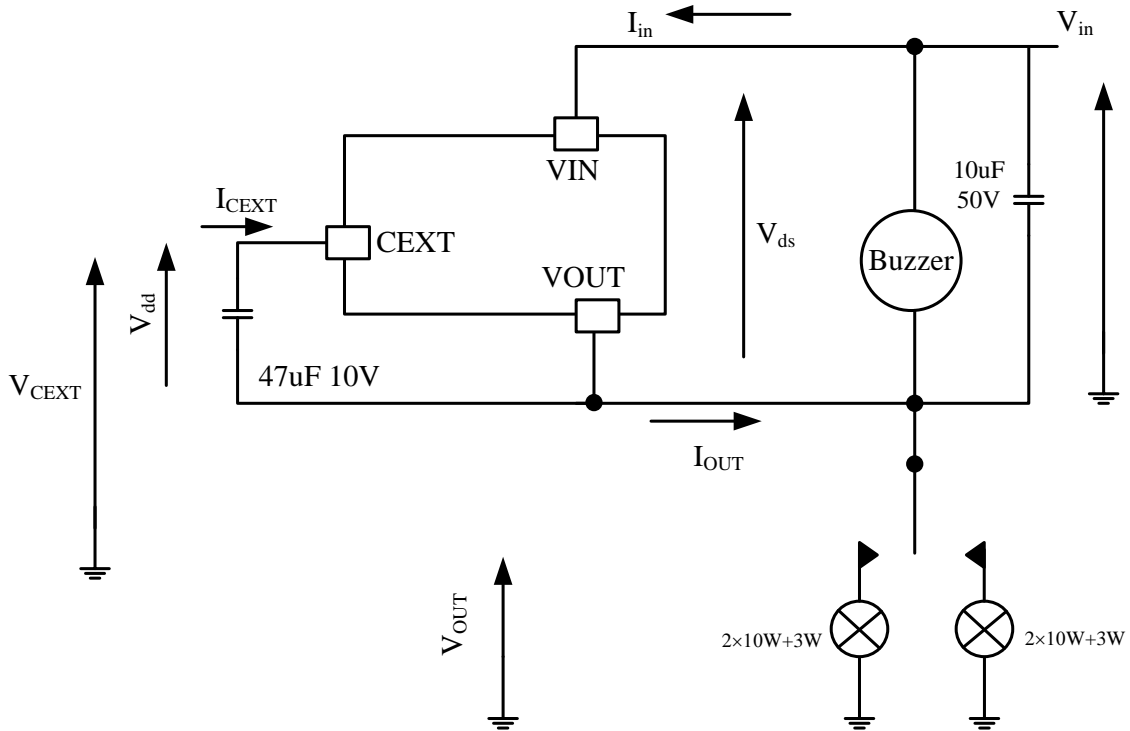


脚位描述

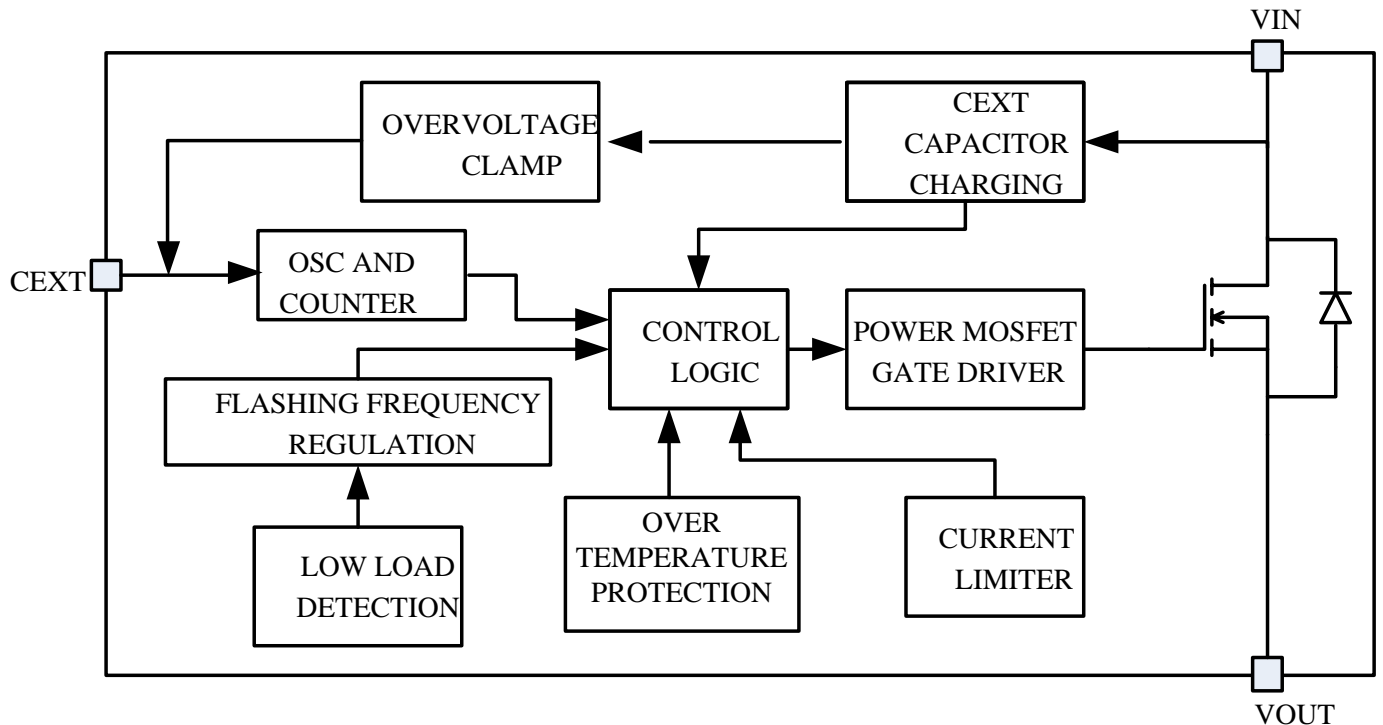
脚位	名称	描述
1	VIN	外部电源输入
2	VOUT	闪光器输出
3	CEXT	接外部电容，芯片内部电源供电



■ 典型应用图



■ 内部模块





■ 最大额定值

Symbol	Parameter	Value		Unit
		SOT89	TO252	
Vin	DC 输入电源	24		V
Vdd	CEXT 电容电压	5.3		V
Icont	持续电流(T _A =25℃)	2	3	A
I _{peak}	峰值电流 (T _C =25℃)	Vin=12V		A
		10		
Vesd	ESD电压	2000		V
PL	最大灯泡功率 (T _C =25℃)	25	35	W
T _j	工作结温 (内部保护)	140		℃
Tstg	存储温度	-40--150		℃
Rthj-case	Junction-case热阻			℃/W
Rthj-amb	Junction-ambient热阻			℃/W

■ 电气参数 (9V ≤ Vin ≤ 17V, -40℃ ≤ T_A ≤ 85℃)

Symbol	Parameter	Test Conditions	Min	Typ	Max	Unit
Vin	DC 输入电压	负载灯泡额定功率 PL = 25W	9		24	V
Vddh	CEXT 与 Vout 之间电压峰值	Vin=12V		5.3		V
Vddl	CEXT 与 Vout 之间电压谷值			4.3		V
R _{DS(ON)}	开关导通内阻	Vin=12V (I _c =1A, T _J =-20℃)		150		mΩ
Focs	闪烁频率	Vin=12V	1.25	1.42	1.58	Hz
I _{th}	变频点电流	Vin=9V	0.8	0.92	1.1	A
		Vin=12V	0.93	1.1	1.34	A



		Vin=15V	1.05	1.26	1.5	A
Ilim	电流峰值限制	Vin=12V				
	(负载过流或短路)	Rload<100mΩ		10		A
		Tc=25°C				
Tjsh	过热保护温度			140		°C
Tjrs	过热保护恢复			120		°C
dl/dt(on)	导通电流斜率	Vin=12V				
		Rload=20Ω		0.02		A/us
dl/dt(off)	关断电流斜率	Vin=12V				
		Rload=20Ω		0.02		A/us

■ 功能描述

正常工作模式

当负载灯泡串接在VOUT和GND之间时，如图1所示，电源VIN对CEXT电容充电，当CEXT电容电压达到门限电压5.3V时，功率管开启，负载灯泡点亮。大约经过305ms之后，功率管关断，负载灯泡熄灭，灯泡开启和关断的频率约为1.42Hz，占空比大约为50%。

限流保护功能

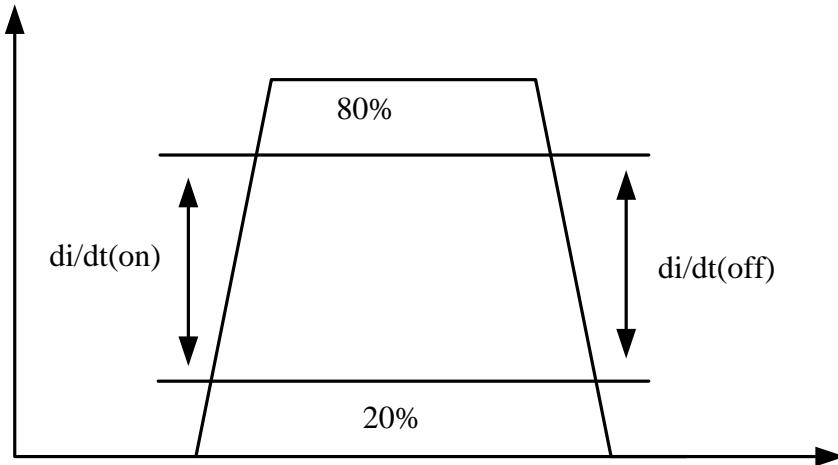
当负载电流达到10A时，MST1172会将负载电流限制在10A不再上升，防止电流太大损坏闪光控制器系统以及供电线路，期间可能会出现系统过温保护。

短路、过载和过温关断

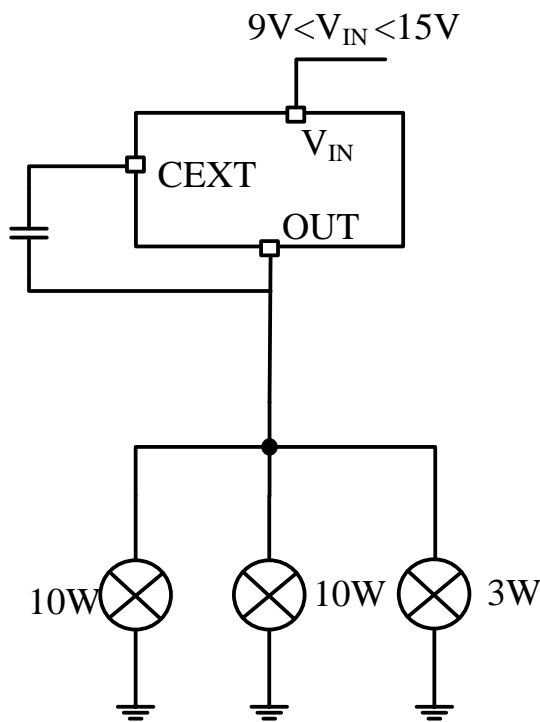
当短路或者负载过大时，芯片内部温度上升。当芯片内部结温升高至140°C时，功率管关断。如果下个周期温度降到120°C以下，功率管才开启，否则仍关断。



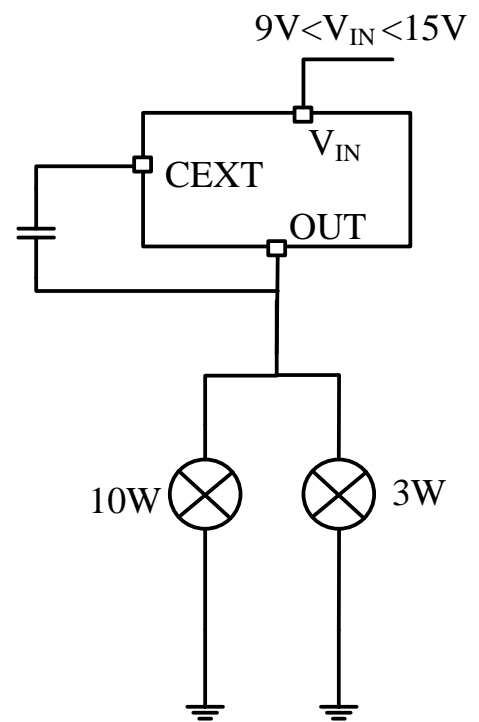
● 开关特性



● 倍频测试条件



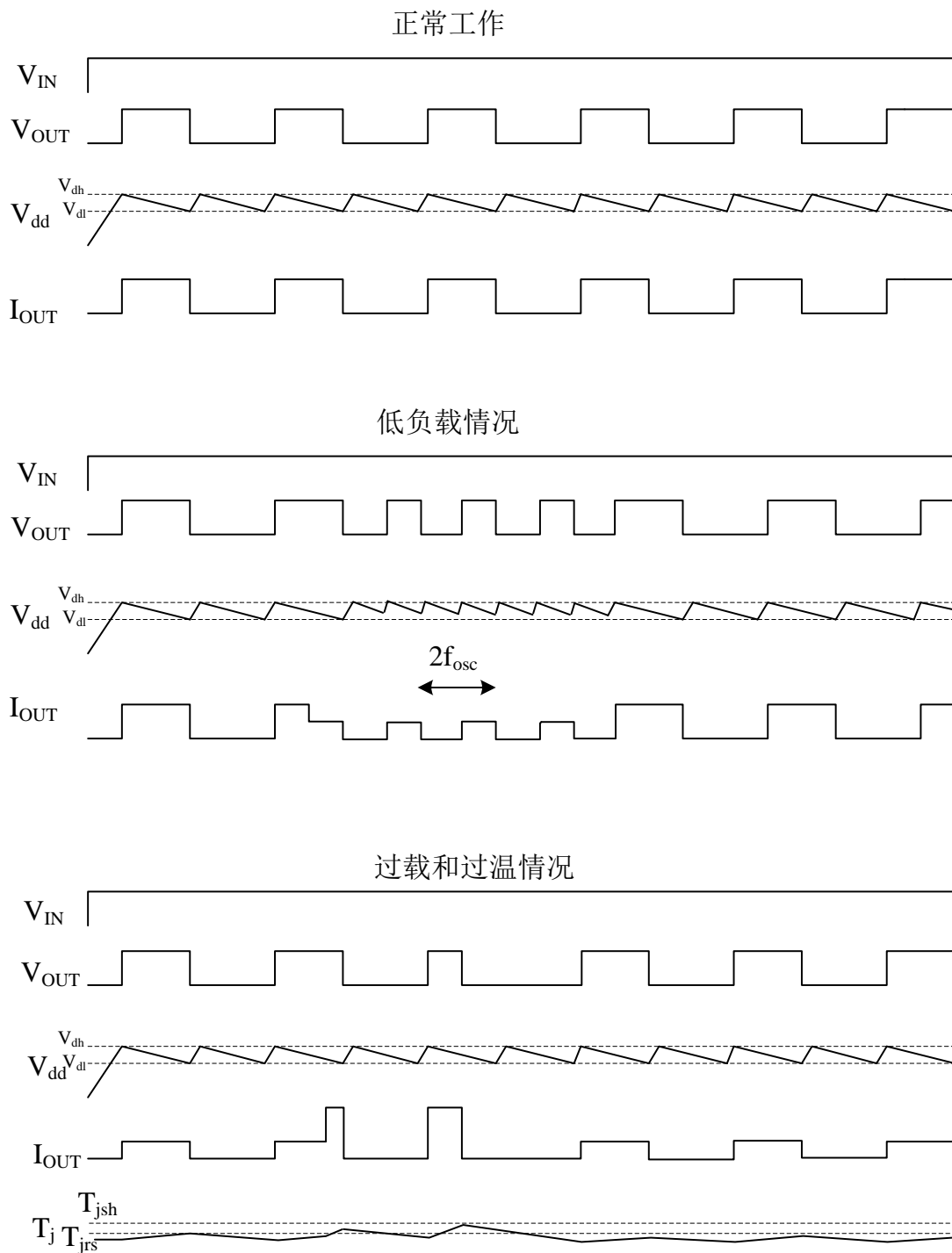
Test1: 正常情况下, 最小负载.
必须保证正常频率为 $f = F_{osc}$



Test2: 正常情况下, 最大负载.
必须保证正常频率为 $f = 2F_{osc}$



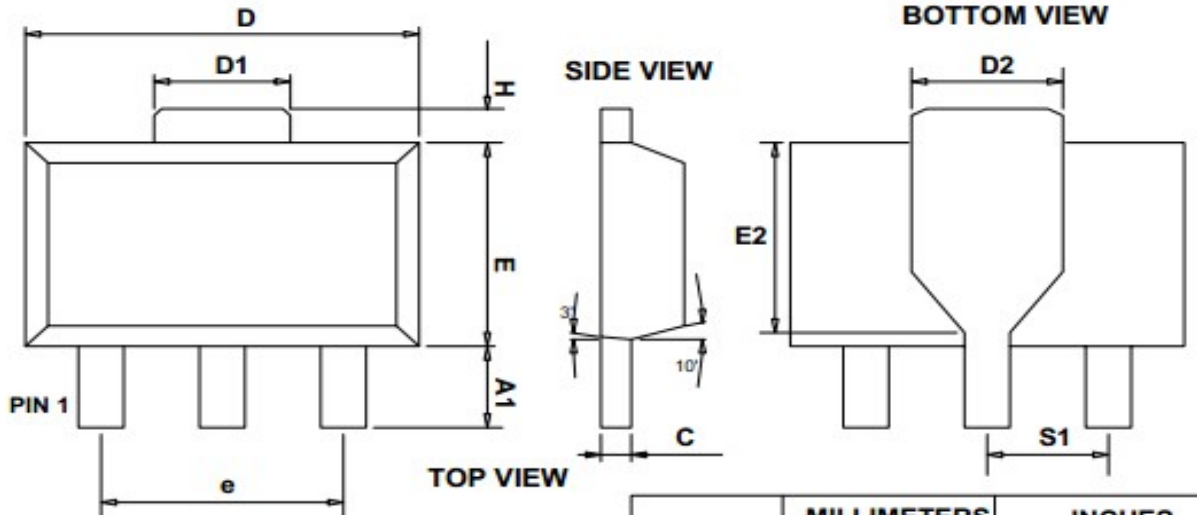
Figure1: 内部工作时序图





■ 封装信息

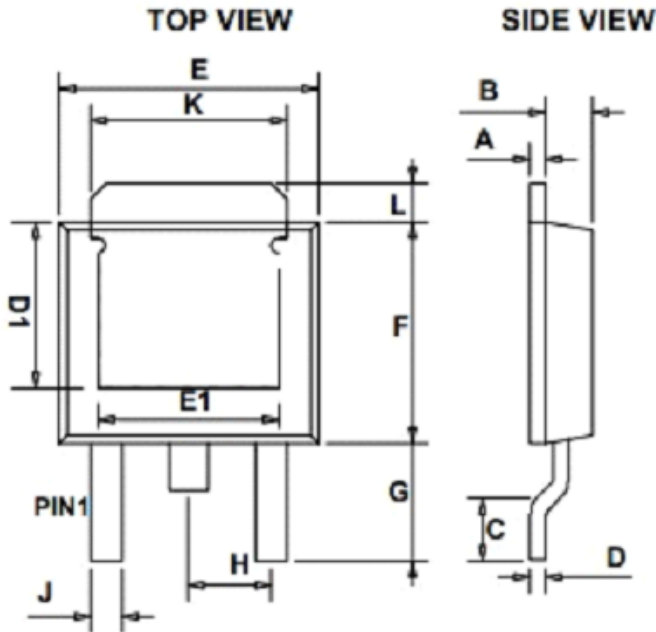
SOT-89



SYMBOLS	MILLIMETERS		INCHES	
	MIN	MAX	MIN	MAX
A	1.39	1.60	0.05472	0.06299
A1	0.89	1.20	0.03503	0.04724
C	0.35	0.44	0.01378	0.01732
D	4.39	4.60	0.17283	0.18110
D1	1.35	1.83	0.05315	0.07205
E	2.28	2.60	0.08976	0.10236
l	0.32	0.56	0.01256	0.02204
e	3.00 REF		0.11811 REF	
H	0.70 REF		0.02756 REF	
S1	1.50 REF		0.05906 REF	
E2	2.05	2.60	0.08071	0.10236
D2	1.50	1.85	0.05905	0.07283



TO-252



SYMBOLS	MILLIMETERS		INCHES	
	MIN	MAX	MIN	MAX
A	0.43	0.58	0.0169	0.0230
B	1.60	1.95	0.0630	0.0768
C	0.51	1.78	0.0200	0.0701
D	0.43	0.60	0.0169	0.0236
E	6.35	6.80	0.2500	0.2677
F	5.36	6.22	0.2110	0.2450
G	2.20	3.00	0.0866	0.1181
H	-	* 2.30	-	*0.0906
J	0.50	0.97	0.0197	0.0380
K	5.20	5.50	0.2047	0.2165
L	1.35	1.65	0.0531	0.0650
D1	3.80 REF		0.1496 REF	
E1	3.81	5.10	0.1500	0.2008

*:Typical Value

Notes:

1. Controlling dimension: Millimeters.
2. Maximum lead thickness includes lead finish thickness Minimum lead thickness is the minimum thickness of base material.

■ 包装信息

T0252

卷盘: 2500 PCS/卷

S0T89

卷盘: 1000 PCS/卷