



更高。

- 输入输出压差低。
- 超低功耗电流。
- 低输出电压温漂
- 输入耐压。
- 输出短路保护

■ 用途

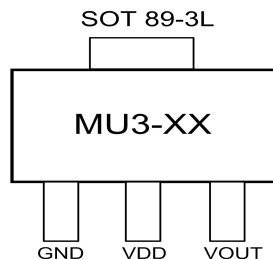
- 使用电池供电设备的稳压电源
- 通信设备的稳压电源
- 家电玩具的稳压电源
- 移动电话用的稳压电源
- 便携式医用仪器稳压电源

■ 产品目录

型号	输出电压（注）	精度	打印 MARK SOT89-3
MDV73U30	3.0V	±2%	MU3-30
MDV73U33	3.3V	±2%	MU3-33
MDV73U36	3.6V	±2%	MU3-36
MDV73U50	5.0V	±2%	MU3-50

注: 在希望使用上述输出电压档以外的产品, 客户可要求定制, 输出电压范围 3.0V~5.0V, 每 0.1V 进行细分。

■ 封装型式和管脚



MDV73UXX 系列是使用 CMOS 技术开发的低压差, 低功耗电流, 快速型, 高精度降压稳压电路。由于内置有低通态电阻晶体管, 因而输入输出压差低。最高工作电压可达 18V, 适合需要较高耐压的应用电路。

精度 ±2%

典型值 5mV Iout=1mA

典型值 35uA

典型值 50 PPm /°C

升至 15V 保持输出稳压

短路电流 170 mA



■ 绝对最大额定值:

(除特殊注明以外: $T_a=25^{\circ}\text{C}$)

项目	记号	绝对最大额定值	单位
输入电压	V_{IN}	20	V
输出电压	V_{OUT}	$V_{SS}-0.3\sim V_{IN}+0.3V$	
容许功耗	P_D	SOT89-3 500 TO-92 300	mW
工作周围温度范围	T_{opr}	-40~+85	$^{\circ}\text{C}$
保存周围温度范围	T_{stg}	-40~+125	

注意 绝对最大额定值是指无论在任何条件下都不能超过的额定值,万一超过此额定值,有可能造成产品劣化等物理性损伤。

■ 电气属性:

MDV73UXX 系列 (MDV73U30, 输出电压+3.0V)

(除特殊注明以外: $T_a=25^{\circ}\text{C}$)

项目	记号	条件	最小值	典型值	最大值	单位	测定电路
输出电压	V_{OUT}	$V_{IN}=5V, I_{OUT}=10mA$	2.940	3.0	3.060	V	1
输出电流*1	I_{OUT}	$V_{IN}=5V$		300		mA	3
输入输出压差*2	V_{drop}	$I_{OUT}=1mA$ $I_{OUT}=100mA$		5 250		mV	1
输入稳定度	$\frac{\Delta V_{OUT1}}{\Delta V_{IN} \cdot V_{OUT}}$	$4V \leq V_{IN} \leq 18V$ $I_{OUT}=1mA$		0.05	0.2	%/V	
负载稳定度	ΔV_{OUT2}	$V_{IN}=5V$ $1.0mA \leq I_{OUT} \leq 300mA$		60	100	mV	
输出电压温度系数	$\frac{\Delta V_{OUT}}{\Delta T_a \cdot V_{OUT}}$	$V_{IN}=5V, I_{OUT}=10mA$ $-40^{\circ}\text{C} \leq T_a \leq 85^{\circ}\text{C}$		± 50	± 100	Ppm/ $^{\circ}\text{C}$	
消耗电流	I_{SS1}	$V_{IN}=15V$ 无负载		15	25	μA	2
输入电压	V_{IN}	--		15		V	
输出短路电流	I_{lim}	$V_{out}=0V$		170		mA	

MDV73UXX 系列 (MDV73U33, 输出电压+3.3V)

(除特殊注明以外: $T_a=25^{\circ}\text{C}$)

项目	记号	条件	最小值	典型值	最大值	单位	测定电路
输出电压	V_{OUT}	$V_{IN}=5.3V, I_{OUT}=10mA$	3.234	3.3	3.366	V	1
输出电流*1	I_{OUT}	$V_{IN}=5.3V$		300		mA	3
输入输出压差*2	V_{drop}	$I_{OUT}=1mA$ $I_{OUT}=100mA$		5 250		mV	1
输入稳定度	$\frac{\Delta V_{OUT1}}{\Delta V_{IN} \cdot V_{OUT}}$	$4.3V \leq V_{IN} \leq 18V$ $I_{OUT}=1mA$		0.05	0.2	%/V	
负载稳定度	ΔV_{OUT2}	$V_{IN}=5.3V$ $1.0mA \leq I_{OUT} \leq 300mA$		60	100	mV	
输出电压温度系数	$\frac{\Delta V_{OUT}}{\Delta T_a \cdot V_{OUT}}$	$V_{IN}=4.3V, I_{OUT}=10mA$ $-40^{\circ}\text{C} \leq T_a \leq 85^{\circ}\text{C}$		± 50	± 100	Ppm/ $^{\circ}\text{C}$	
消耗电流	I_{SS1}	$V_{IN}=15V$ 无负载		15	25	μA	2
输入电压	V_{IN}	--		15		V	
输出短路电流	I_{lim}	$V_{out}=0V$		170		mA	



MDV73UXX 系列 (MDV73U36, 输出电压+3.6V)

(除特殊注明以外: $T_a=25^{\circ}\text{C}$)

项目	记号	条件	最小值	典型值	最大值	单位	测定电路
输出电压	V _{OUT}	V _{IN} =5.6V, I _{OUT} =10mA	3.528	3.6	3.672	V	1
输出电流*1	I _{OUT}	V _{IN} =5.6V		300		mA	3
输入输出压差*2	V _{drop}	I _{OUT} =1mA I _{OUT} =100mA		5 250		mV	1
输入稳定度	$\frac{\Delta V_{OUT1}}{\Delta V_{IN} \cdot V_{OUT}}$	4.6V ≤ V _{IN} ≤ 18V I _{OUT} =1mA		0.05	0.2	%/V	
负载稳定度	ΔV _{OUT2}	V _{IN} =5.6V 1.0mA ≤ I _{OUT} ≤ 300mA		60	100	mV	
输出电压温度系数	$\frac{\Delta V_{OUT}}{\Delta T_a \cdot V_{OUT}}$	V _{IN} =4.6V, I _{OUT} =10mA -40°C ≤ T _a ≤ 85°C		±50	±100	Ppm/ °C	
消耗电流	I _{SS1}	V _{IN} =15V 无负载		15	25	uA	2
输入电压	V _{IN}	--		15		V	
输出短路电流	I _{lim}	V _{out} =0V		170		mA	

MDV73UXX 系列 (MDV73U50, 输出电压+5.0V)

(除特殊注明以外: $T_a=25^{\circ}\text{C}$)

项目	记号	条件	最小值	典型值	最大值	单位	测定电路
输出电压	V _{OUT}	V _{IN} =7V, I _{OUT} =10mA	4.900	5.0	5.100	V	1
输出电流*1	I _{OUT}	V _{IN} =7V		300		mA	3
输入输出压差*2	V _{drop}	I _{OUT} =1mA I _{OUT} =100mA		5 200		mV	1
输入稳定度	$\frac{\Delta V_{OUT1}}{\Delta V_{IN} \cdot V_{OUT}}$	6V ≤ V _{IN} ≤ 18V I _{OUT} =1mA		0.05	0.2	%/V	
负载稳定度	ΔV _{OUT2}	V _{IN} =7V 1.0mA ≤ I _{OUT} ≤ 300mA		60	100	mV	
输出电压温度系数	$\frac{\Delta V_{OUT}}{\Delta T_a \cdot V_{OUT}}$	V _{IN} =6V, I _{OUT} =10mA -40°C ≤ T _a ≤ 85°C		±50	±100	Ppm/ °C	
消耗电流	I _{SS1}	V _{IN} =15V 无负载		15	25	uA	2
输入电压	V _{IN}	--		15		V	
输出短路电流	I _{lim}	V _{out} =0V		170		mA	

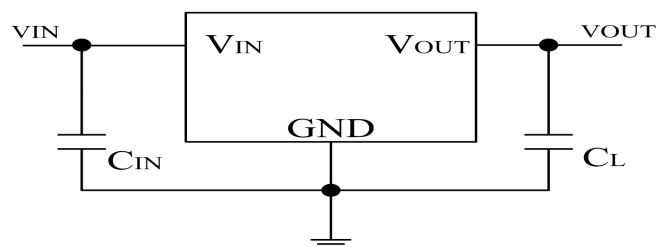
* 1.缓慢增加输出电流,当输出电压为等于 V_{OUT} 的 98%时的输出电流值

* 2. $V_{drop}=V_{IN1}-(V_{OUT(E)} \times 0.98V)$

V_{OUT(E)}: V_{IN}=V_{OUT}+2V, I_{OUT}=1 mA 时的输出电压值

V_{IN1}: 缓慢下降输出电压,当输出电压降为 V_{OUT(E)} 的 98%时的输入电压

■ 应用电路:



C_{IN}为输入稳定用电容器

C_L (一般大于2.2uF) 为输出稳定用电容器

注意 上述连接图以及参数并不作为保证电路工作的依据。实际的应用电路请在进行充分的实测基础上设定参数。

■ 建议使用条件:

输入电容器 (C_{IN}): 1.0 μF 以上

输出电容器 (C_L): 2.2 μF 以上 (钽电容器) 或 10.0 μF 以上 (铝电解电容器)。

注意 一般而言,线性稳压电源因选择外接零件的不同有可能引起振荡。上述电容器使用前请确认在应用电路上不发生振荡。



■ 用语的说明

1. 低压差型电压稳压器

采用内置低通态电阻晶体管的低压差的电压稳压器。

2. 输出电压 (V_{OUT})

输出电压，输入电压*1，输出电流，温度在一定的条件下，可保证输出电压精度为±2.0%。

*1. 因产品的不同而有所差异。

注意 当这些条件发生变化时，输出电压的值也随之发生变化，有可能导致输出电压的精度超出上述范围。

详情请参阅电气特性，及各特性数据。

3. 输入稳定度 { $\Delta V_{OUT1} / \Delta V_{IN} * V_{OUT}$ }

表示输出电压对输入电压的依存性。即，当输出电流一定时，输出电压随输入电压的变化而产生的变化量。

4. 负载稳定度 (ΔV_{OUT2})

表示输出电压对输出电流的依存性。即，当输入电压一定时，输出电压随输出电流的变化而产生的变化量。

5. 输入输出电压差 (V_{drop})

表示当缓慢降低输入电压 V_{IN}，当输出电压降为 V_{IN}=V_{OUT}+2.0V 时的输出电压值 V_{OUT (E)} 的 98% 时的输入电压 V_{IN1} 与输出电压的差。

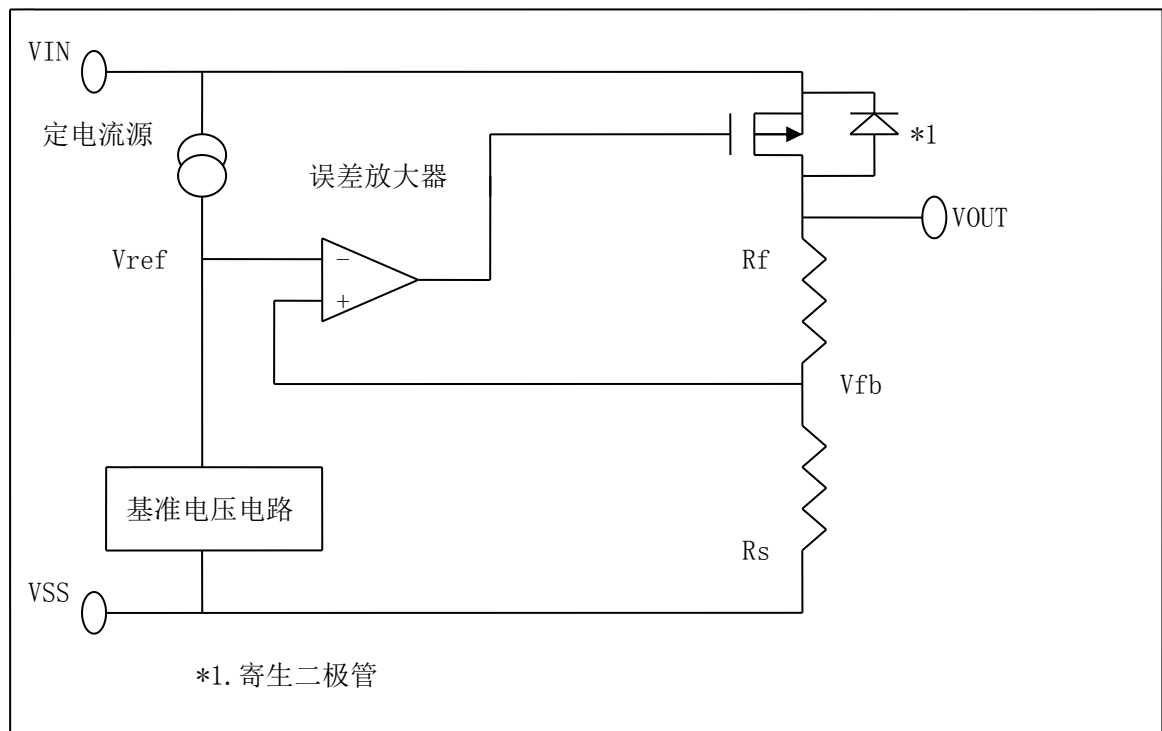
$$V_{drop} = V_{IN1} - (V_{OUT (E)} \times 0.98)$$

■ 工作说明

1. 基本工作

图 11 所示为 MDV73UXX 系列的框图。

误差放大器根据反馈电阻 R_s 及 R_f 所构成的分压电阻的输入电压 V_{fb} 同基准电压 (V_{ref}) 相比较。通过此误差放大器向输出晶体管提供必要的门极电压，而使输出电压不受输入电压或温度变化的影响而保持一定。





2. 输出晶体管

MDV73UXX 系列的输出晶体管，采用了低通态电阻的 P 沟道 MOSFET 晶体管。

在晶体管的构造上，因在 VIN-VOUT 端子间存在有寄生二极管，当 VOUT 的电位高于 VIN 时，有可能因逆流电流而导致 IC 被毁坏。因此，请注意 VOUT 不要超过 $V_{IN}+0.3V$ 以上。

3. 短路保护电路

MDV73UXX 系列为了在 VOUT-VSS 端子之间的短路时保护输出晶体管，可以选择短路保护即使在 VOUT-VSS 端子之间为短路的情况下，也能抑制输出电流大约 170mA。但是，短路保护电路并没有兼有加热保护功能，在包括了短路条件的使用条件下，请充分地注意输入电压、负载电流的条件，保证 IC 的功耗不超过封装的容许功耗。即使在没有短路的情况下，若输出较大的电流，并且输入输出的电压差较大时，为了保护输出晶体管短路保护电路开始工作，电流被限制在所定值内。

■ 输出电容器 (CL) 的选定

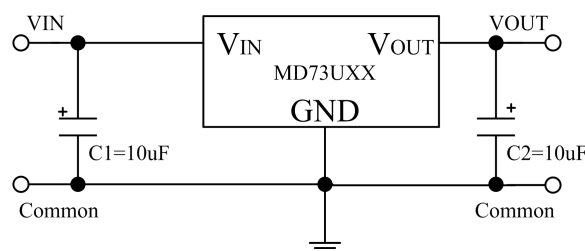
MDV73UXX 系列，为了使输出负载有变化的情况下也能稳定工作，在 IC 内部使用了相位补偿电路和输出电容器的 ESR (Equivalent Series Resistance: 等效串联电阻) 来进行相位补偿。因此，在 VOUT-VSS 之间一定请使用 2.2 μ F 以上的电容器 (CL)。为了使 MDV73UXX 系列能稳定工作，必须使用带有适当范围 ESR 的电容器。跟适当范围(0.5~5 Ω 左右)相比 ESR 或大或小，都可能使输出不稳定并引起振荡。因此，推荐使用钽电解电容器。使用小 ESR 的陶瓷电容器或 OS 电容器的情况下，有必要增加代替 ESR 的电阻与输出电容器串联。要增加的电阻值为 0.5~5 Ω 左右，因使用条件而不同故请在进行充分的实测验证后再决定。通常，建议使用 1.0 Ω 左右的电阻。铝电解电容器，因在低温时 ESR 可能增大并引起振荡。特请予以注意。在使用时，请对包括温度特性等予以充分的实测验证。

■ 注意事项

- VIN端子、VOUT端子以及GND的配线，为降低阻抗充分注意接线方式。另外请尽可能将输出电容器接在VOUT、VSS端子的附近。
- 线性稳压电源通常在低负载电流(1.0 mA以下)状态下使用时，输出电压有时会上升，请加以注意。
- 本IC在IC内部使用了相位补偿电路和输出电容器的ESR来进行相位补偿。因此，在VOUT-VSS端子之间一定要使用2.2 μ F以上的电容器。建议使用钽电容器。另外，为了使MDV73UXX系列能稳定工作，必须使用带有适当范围(0.5 ~ 5 Ω)的ESR的电容器。跟这个适当范围相比ESR或大或小，都可能使输出不稳定，引起振荡的可能。因此，在实际的使用条件下进行充分的实测验证后再做出决定。
- 在电源的阻抗偏高的情况下，当IC的输入端未接电容或所接电容值很小时，会发生振荡，请加以注意。
- 请注意输入输出电压、负载电流的使用条件，使IC内的功耗不超过封装的容许功耗。
- 本IC虽内置防静电保护电路，但请不要对IC印加超过保护电路性能的过大静电。

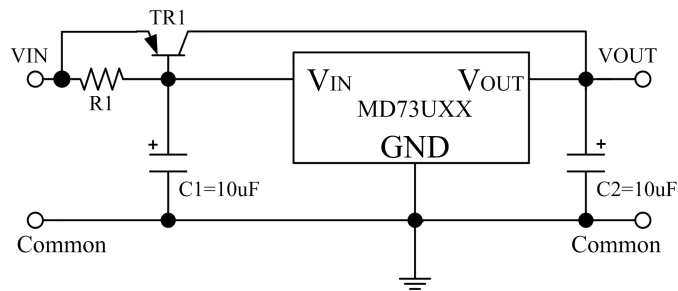
■ 应用电路

1. 基本电路

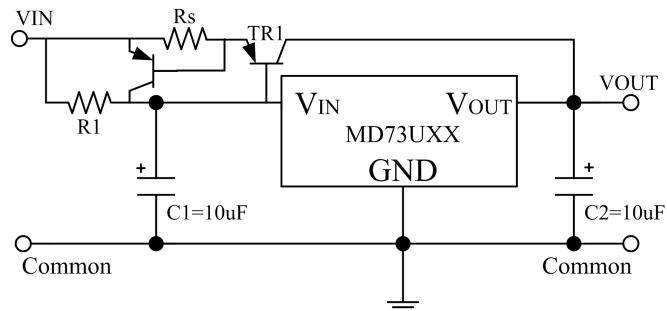




2. 高输出电流正电压稳压电路

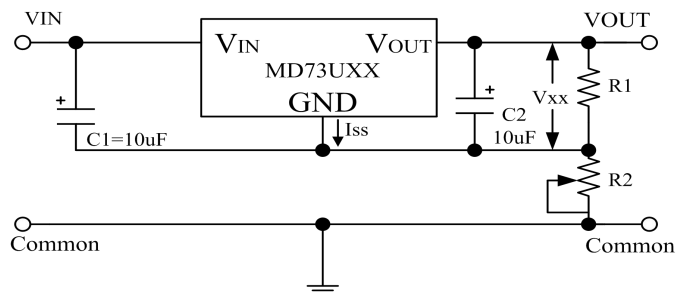


3. 短路保护电路



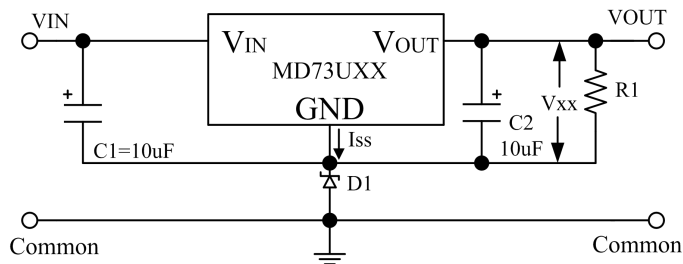
4. 输出电压扩展1

$$V_{OUT} = V_{XX} * (1 + R2/R1) + I_{SS} * R2$$



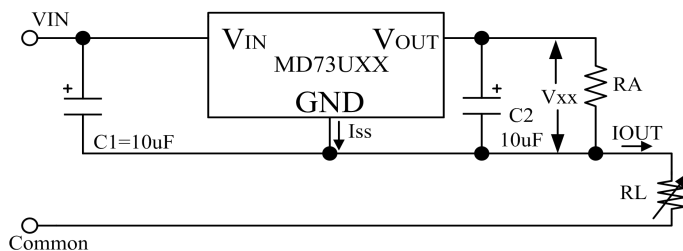
5. 输出电压扩展2

$$V_{OUT} = V_{XX} + V_{D1}$$



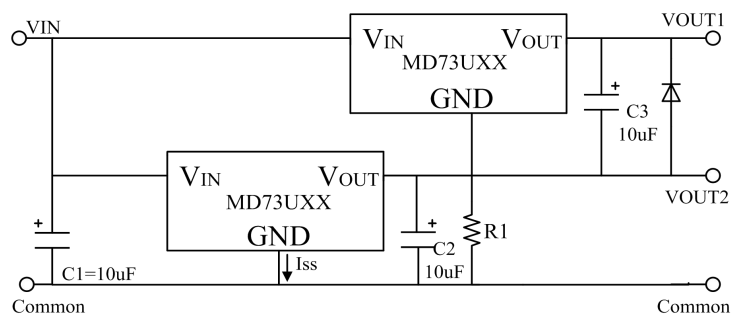
6. 恒电流源电路

$$I_{OUT} = V_{XX} / R_A + I_{SS}$$



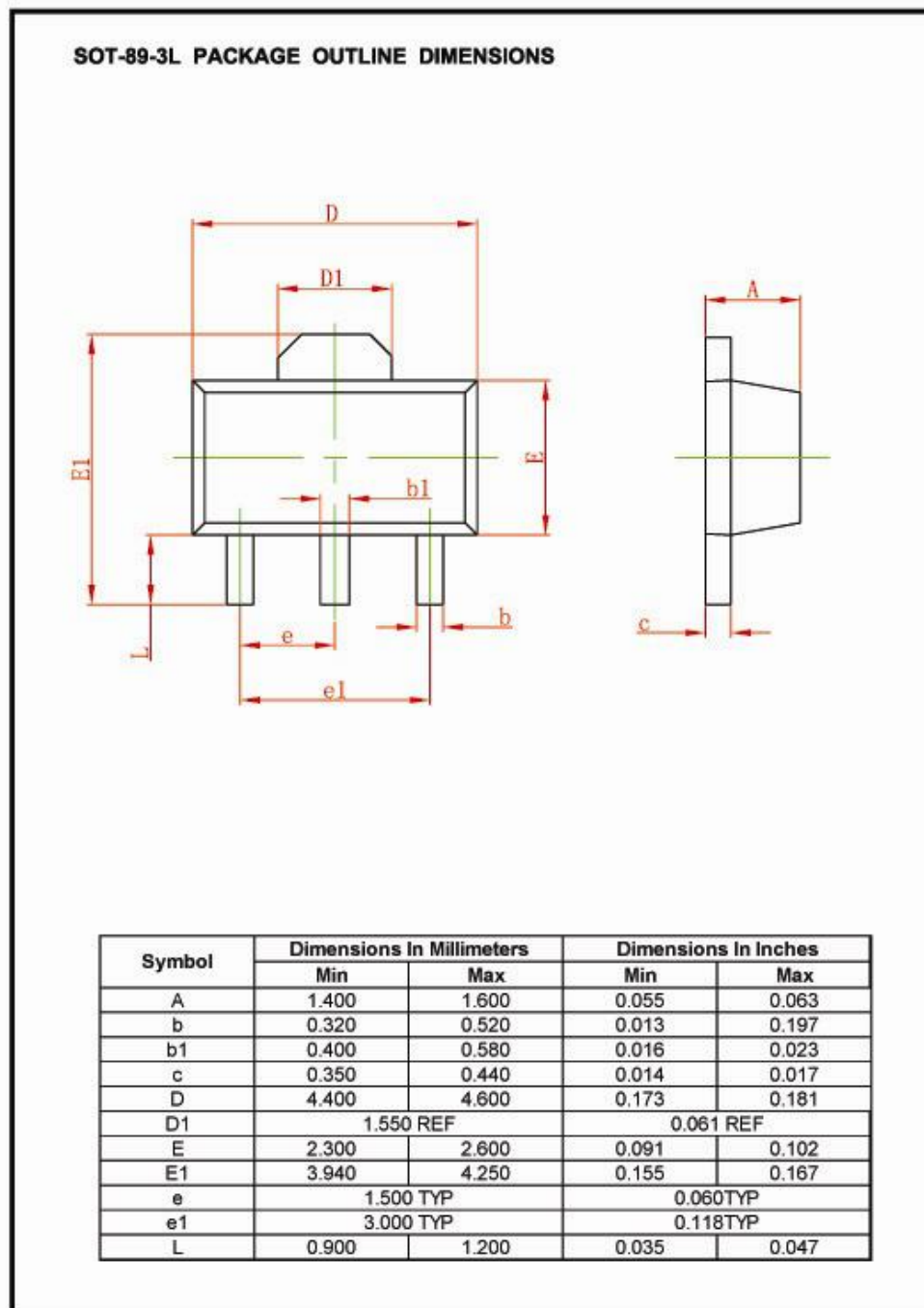


7. 双电源输出





封装尺寸

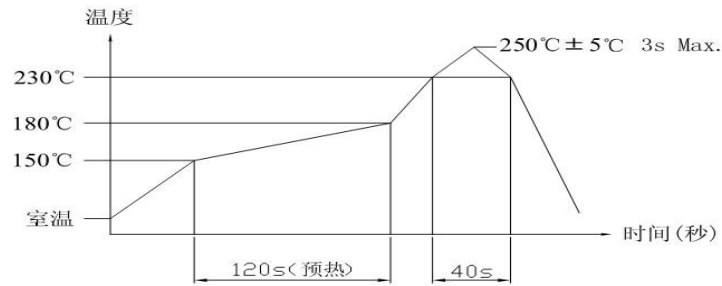




焊接条件:

推荐采用回流方式焊接（即回流焊）

温度分布曲线如下图:



注意: 上述条件温度为印刷电路板的零部件贴装面上的温度
根据电路板的材质、大小、厚度等, 电路板温度和开关表面温度会有很大的不同, 所以请注意开关表面温度不要超过 $250^{\circ}\text{C} \pm 5^{\circ}\text{C}$ 以上

版本如有更新恕不另行通知

版本:20171102