



低压差低功耗快速型 LDO

MDV73RXX 系列

CMOS 电压稳压电路(带控制端)

300mA



MDV73RXX 系列是使用 CMOS 技术开发的低压差, 低功耗电流, 快速型, 高精度降压稳压电路。由于内置有低通态电阻晶体管, 因而输入输出电压差低。最高工作电压可达 18V, 适合需要较高耐压的应用电路。

- 输入输出压差低。
- 超低功耗电流。
- 低输出电压温漂
- 输入耐压。
- 输出短路保护

精度 $\pm 2\%$
 典型值 5mV $I_{out}=1mA$
 典型值 20 μA
 典型值 50 ppm / $^{\circ}C$
 升至 18V 保持输出稳压
 短路电流 40 mA

■ 用途

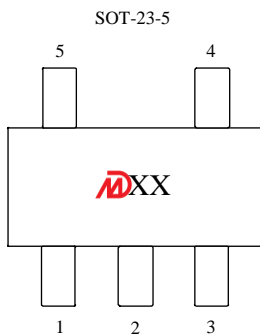
- 使用电池供电设备的稳压电源
- 通信设备的稳压电源
- 家电玩具的稳压电源
- 移动电话用的稳压电源
- 便携式医用仪器稳压电源

■ 产品目录

型号	输出电压 (注)	精度	打印 MARK SOT-23-5
MDV73R30	3.0V	$\pm 2\%$	
MDV73R33	3.3V	$\pm 2\%$	
MDV73R415	4.15V	$\pm 2\%$	
MDV73R50	5.0V	$\pm 2\%$	

注: 在希望使用上述输出电压档以外的产品, 客户可要求定制, 输出电压范围 3.0V~5.2V, 每 0.1V 进行细分。

■ 引脚排列



引脚编号	引脚名称	功能特性
1	VDD	电源输入端
2	GND	接地端
3	CE	使能控制端
4	NC	悬空端
5	VOUT	输出端



■ 绝对最大额定值:

(除特殊注明以外: $T_a=25^{\circ}\text{C}$)

项目	记号	绝对最大额定值	单位
输入电压	V_{IN}	18	V
输出电压	V_{OUT}	$V_{SS}-0.3\sim V_{IN}+0.3\text{V}$	
容许功耗	P_D	SOT-23-5L 250	mW
工作周围温度范围	T_{opr}	-40~+85	$^{\circ}\text{C}$
保存周围温度范围	T_{stg}	-40~+125	

注意 绝对最大额定值是指无论在任何条件下都不能超过的额定值。

万一超过此额定值, 有可能造成产品劣化等物理性损伤。

■ 电气属性:

MDV73RXX 系列 (MDV73R30, 输出电压+3.0V)

(除特殊注明以外: $T_a=25^{\circ}\text{C}$)

项目	记号	条件	最小值	典型值	最大值	单位	测定电路
输出电压	V_{OUT}	$V_{IN}=5\text{V}, I_{OUT}=10\text{mA}$	2.940	3.0	3.060	V	1
输出电流*1	I_{OUT}	$V_{IN}=5\text{V}$	300			mA	3
输入输出压差*2	V_{drop}	$I_{OUT}=1\text{mA}$ $I_{OUT}=100\text{mA}$		5 250		mV	1
输入稳定度	$\frac{\Delta V_{OUT1}}{\Delta V_{IN} \cdot V_{OUT}}$	$4\text{V} \leq V_{IN} \leq 18\text{V}$ $I_{OUT}=1\text{mA}$		0.05	0.2	%/V	
负载稳定度	ΔV_{OUT2}	$V_{IN}=5\text{V}$ $1.0\text{mA} \leq I_{OUT} \leq 300\text{mA}$		45	90	mV	
输出电压温度系数	$\frac{\Delta V_{OUT}}{\Delta T_a \cdot V_{OUT}}$	$V_{IN}=5\text{V}, I_{OUT}=10\text{mA}$ $-40^{\circ}\text{C} \leq T_a \leq 85^{\circ}\text{C}$		± 50	± 100	Ppm/ $^{\circ}\text{C}$	
消耗电流	I_{SS}	$V_{IN}=18\text{V}$ 无负载		20	30	μA	
静态电流	I_{SS1}	$V_{IN}=18\text{V}$ CE=GND 无负载		0.1	1	μA	2
CE 上拉电流	I_{CEH}	$V_{IN}=V_{CE}=V_{OUT}+1\text{V}$		0.1	1	μA	4
CE 输入高电平	V_{CEH}		1.0	1.0		V	4
CE 输入低电平	V_{CEL}		0		0.35	V	4
输入电压	V_{IN}	--		18		V	
输出短路电流	I_{lim}	$V_{out}=0\text{V}$		15	50	mA	

MDV73RXX 系列 (MDV73R33, 输出电压+3.3V)

(除特殊注明以外: $T_a=25^{\circ}\text{C}$)

项目	记号	条件	最小值	典型值	最大值	单位	测定电路
输出电压	V_{OUT}	$V_{IN}=5.3\text{V}, I_{OUT}=10\text{mA}$	3.234	3.3	3.366	V	1
输出电流*1	I_{OUT}	$V_{IN}=5.3\text{V}$	300			mA	3
输入输出压差*2	V_{drop}	$I_{OUT}=1\text{mA}$ $I_{OUT}=100\text{mA}$		5 250		mV	1
输入稳定度	$\frac{\Delta V_{OUT1}}{\Delta V_{IN} \cdot V_{OUT}}$	$4.3\text{V} \leq V_{IN} \leq 18\text{V}$ $I_{OUT}=1\text{mA}$		0.05	0.2	%/V	
负载稳定度	ΔV_{OUT2}	$V_{IN}=5.3\text{V}$ $1.0\text{mA} \leq I_{OUT} \leq 300\text{mA}$		60	100	mV	
输出电压温度系数	$\frac{\Delta V_{OUT}}{\Delta T_a \cdot V_{OUT}}$	$V_{IN}=4.3\text{V}, I_{OUT}=10\text{mA}$ $-40^{\circ}\text{C} \leq T_a \leq 85^{\circ}\text{C}$		± 50	± 100	Ppm/ $^{\circ}\text{C}$	
消耗电流	I_{SS}	$V_{IN}=18\text{V}$ 无负载		20	30	μA	
静态电流	I_{SS1}	$V_{IN}=18\text{V}$ CE=GND 无负载		0.1	1	μA	2
CE 上拉电流	I_{CEH}	$V_{IN}=V_{CE}=V_{OUT}+1\text{V}$		0.1	1	μA	4
CE 输入高电平	V_{CEH}		1.0	1.0		V	4
CE 输入低电平	V_{CEL}		0		0.35	V	4
输入电压	V_{IN}	--		18		V	
输出短路电流	I_{lim}	$V_{out}=0\text{V}$		15	50	mA	



MDV73RXX 系列 (MDV73R415, 输出电压+4.15V)

(除特殊注明以外: Ta=25°C)

项目	记号	条件	最小值	典型值	最大值	单位	测定电路
输出电压	V _{OUT}	V _{IN} = 6.15V, I _{OUT} =10mA	4.067	4.15	4.233	V	1
输出电流*1	I _{OUT}	V _{IN} = 6.15V	300			mA	3
输入输出压差*2	V _{drop}	I _{OUT} =1mA I _{OUT} =100mA		5 250		mV	1
输入稳定度	$\frac{\Delta V_{OUT1}}{\Delta V_{IN} \cdot V_{OUT}}$	5.15V ≤ V _{IN} ≤ 18V I _{OUT} =1mA		0.05	0.2	%/V	
负载稳定度	ΔV _{OUT2}	V _{IN} =6.15V 1.0mA ≤ I _{OUT} ≤ 300mA		60	100	mV	
输出电压温度系数	$\frac{\Delta V_{OUT}}{\Delta Ta \cdot V_{OUT}}$	V _{IN} =5.15V, I _{OUT} =10mA -40°C ≤ Ta ≤ 85°C		±50	±100	Ppm/°C	
消耗电流	I _{SS}	V _{IN} =18V 无负载		20	30	uA	
静态电流	I _{SS1}	V _{IN} =18V CE=GND 无负载		0.1	1	uA	2
CE 上拉电流	I _{CEH}	V _{IN} =V _{CE} =V _{OUT} +1V		0.1	1	uA	4
CE 输入高电平	V _{CEH}		1.0	1.0		V	4
CE 输入低电平	V _{CEL}		0		0.35	V	4
输入电压	V _{IN}	--		18		V	
输出短路电流	I _{lim}	V _{out} =0V		15	50	mA	

MDV73RXX 系列 (MDV73R50, 输出电压+5.0V)

(除特殊注明以外: Ta=25°C)

项目	记号	条件	最小值	典型值	最大值	单位	测定电路
输出电压	V _{OUT}	V _{IN} = 7V, I _{OUT} =10mA	4.900	5.0	5.100	V	1
输出电流*1	I _{OUT}	V _{IN} = 7V	300			mA	3
输入输出压差*2	V _{drop}	I _{OUT} =1mA I _{OUT} =100mA		5 200		mV	1
输入稳定度	$\frac{\Delta V_{OUT1}}{\Delta V_{IN} \cdot V_{OUT}}$	6V ≤ V _{IN} ≤ 18V I _{OUT} =1mA		0.05	0.2	%/V	
负载稳定度	ΔV _{OUT2}	V _{IN} =7V 1.0mA ≤ I _{OUT} ≤ 300mA		60	100	mV	
输出电压温度系数	$\frac{\Delta V_{OUT}}{\Delta Ta \cdot V_{OUT}}$	V _{IN} =6V, I _{OUT} =10mA -40°C ≤ Ta ≤ 85°C		±50	±100	Ppm/°C	
消耗电流	I _{SS}	V _{IN} =18V 无负载		20	30	uA	
静态电流	I _{SS1}	V _{IN} =18V CE=GND 无负载		0.1	1	uA	2
CE 上拉电流	I _{CEH}	V _{IN} =V _{CE} =V _{OUT} +1V		0.1	1	uA	4
CE 输入高电平	V _{CEH}		1.0	1.0		V	4
CE 输入低电平	V _{CEL}		0		0.35	V	4
输入电压	V _{IN}	--		18		V	
输出短路电流	I _{lim}	V _{out} =0V		15	50	mA	

- 1 I_{OUT}:缓慢增加输出电流, 当输出电压约等于 V_{OUT} 的 98%时的输出电流值。
- 2 V_{drop}=V_{IN1}- (V_{OUT (E)} × 0.98V)
V_{OUT (E)}: V_{IN}=V_{OUT}+2V, I_{OUT}=1 mA 时的输出电压值。
V_{IN1}: 缓慢下降输出电压, 当输出电压降为 V_{OUT (E)} 的 98%时的输入电压。
V_{max}: 缓慢上升输入电压, 当输出电压超出 (V_{OUT (E)} *0.98~V_{OUT (E)} *1.02) 的输入电压。
- 3 I_{SS}:V_{IN}=10V CE=V_H, 无负载时, 图 2 中电流表的电流值。
I_{SS1}:V_{IN}=10V CE=V_L, 无负载时, 图 2 中电流表的电流值。
- 4 V_{CEH}: 当 CE 端电压从 0V 开始往上升, 能维持输出端正常工作时, CE 端的最小电压值即为 V_{CEH}。
V_{CEL}: 当 CE 端电压从 5V 开始往下降, 芯片不能正常工作时, CE 端的最大电压值即为 V_{CEL}。
- 5 I_{short}: 例如 MDV73R50, 当 V_{DD}=6V 时, 图 3 中电流表的电流值。



■ 测试电路:

1.

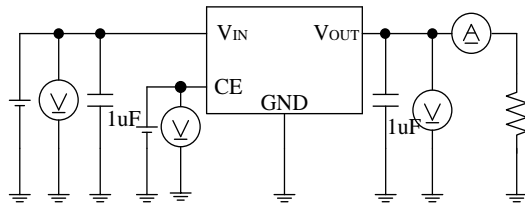


图1

2.

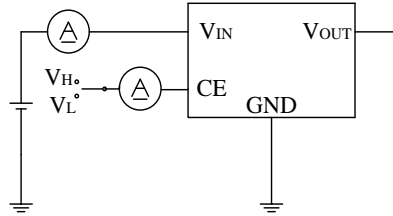


图2

3.

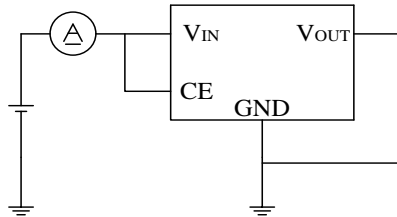
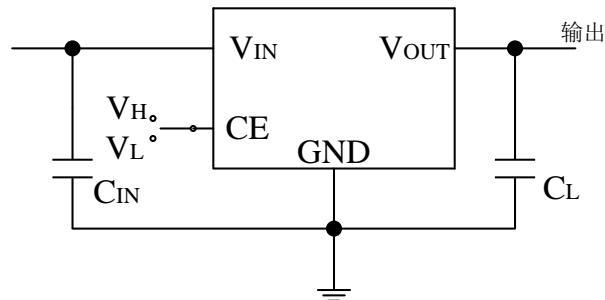


图3

■ 应用电路:



C_{IN} 为输入稳定用电容器

C_L (一般大于 $2.2\mu F$) 为输出稳定用电容器

注意 上述连接图以及参数并不作为保证电路工作的依据。实际的应用电路请在进行充分的实测基础上设定参数。

■ 建议使用条件:

输入电容器(C_{IN}): $1.0 \mu F$ 以上

输出电容器(C_L): $2.2 \mu F$ 以上(钽电容器)或 $10.0 \mu F$ 以上(铝电解电容器)。

注意 一般而言,线性稳压电源因选择外接零件的不同有可能引起振荡,上述电容器使用前请确认在应用电路上不发生振荡。



■ 用语说明:

1. 低压差型电压稳压器

采用内置低通态电阻晶体管的低压差的电压稳压器。

2. 输出电压 (V_{OUT})

输入电压, 输出电流, 温度在一定的条件下, 可保证输出电压精度为±2.0%。

注意 当这些条件发生变化时, 输出电压的值也随之发生变化, 有可能导致输出电压的精度超出上述范围。详情请参阅电气特性, 及各特性数据。

3. 输入稳定度 { $\Delta V_{OUT1} / \Delta V_{IN} * V_{OUT}$ }

表示输出电压对输入电压的依存性。即, 当输出电流一定时, 输出电压随输入电压的变化而产生的变化量。

4. 负载稳定度 (ΔV_{OUT2})

表示输出电压对输出电流的依存性。即, 当输入电压一定时, 输出电压随输出电流的变化而产生的变化量。

5. 输入输出电压差 (V_{drop})

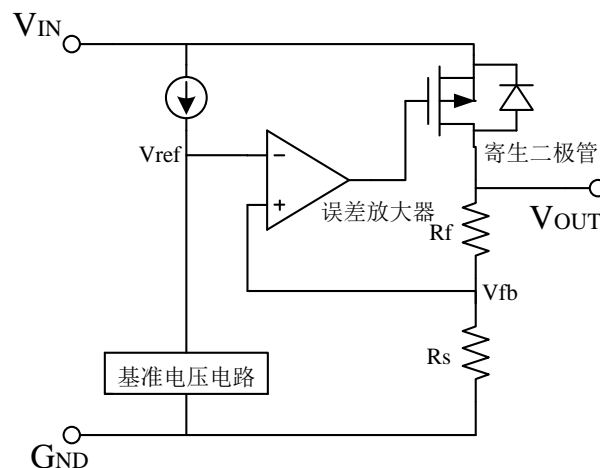
表示当缓慢降低输入电压 V_{IN}, 当输出电压降为 V_{IN}=V_{OUT}+2.0V 时的输出电压值 V_{OUT (E)} 的 98% 时的输入电压 V_{IN1} 与输出电压的差。

$$V_{drop} = V_{IN1} - (V_{OUT (E)} \times 0.98)$$

■ 工作说明:

1. 基本原理:

图 11 所示为 MDV73RXX 系列的框图。误差放大器根据反馈电阻 R_s 及 R_f 所构成的分压电阻的输入电压 V_{fb} 同基准电压 (V_{ref}) 相比较。通过此误差放大器向输出晶体管提供必要的门极电压, 而使输出电压不受输入电压或温度变化的影响而保持一定。



2. 输出晶体管

MDV73RXX系列的输出晶体管, 采用了低通态电阻的P沟道MOSFET晶体管。在晶体管的构造上, 因在V_{IN}-V_{OUT}端子间存在有寄生二极管, 当V_{OUT}的电位高于V_{IN}时, 有可能因逆流电流而导致IC被毁坏。因此, 请注意V_{OUT}不要超过V_{IN}+0.3V以上。



3. 短路保护电路

MDV73RXX系列为了在VOUT-GND 端子之间的短路时保护输出晶体管，可以选择短路保护即使

在VOUT-GND 端子之间为短路的情况下，也能抑制输出电流大约40mA。但是，短路保护电路并没有兼有加热保护功能，在包括了短路条件的使用条件下，请充分地注意输入电压、负载电流的条件，保证IC 的功耗不超过封装的容许功耗。即使在没有短路的情况下，若输出较大的电流，并且输入输出的电压差较大时，为了保护输出晶体管短路保护电路开始工作，电流被限制在所定值内。

4. 输出电容器（CL）的选定

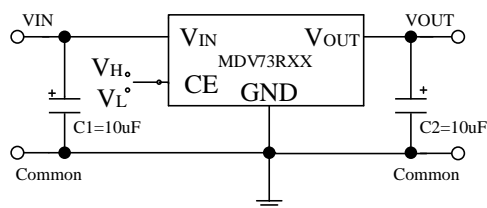
MDV73RXX系列，为了使输出负载有变化的情况下也能稳定工作，在IC内部使用了相位补偿电路和输出电容器的ESR (Equivalent Series Resistance:等效串联电阻)来进行相位补偿。因此，在VOUT-GND之间一定请使用2.2 μ F以上的电容器（CL）。为了使MDV73RXX系列能稳定工作，必须使用带有适当范围ESR的电容器。跟适当范围(0.5~5 Ω 左右)相比ESR或大或小，都可能使输出不稳定并引起振荡。因此，推荐使用钽电解电容器。使用小ESR的陶瓷电容器或OS电容器的情况下，有必要增加代替ESR的电阻与输出电容器串联。要增加的电阻值为0.5~5 Ω 左右，因使用条件而不同故请在进行充分的实测验证后再决定。通常，建议使用1.0 Ω 左右的电阻。铝电解电容器，因在低温时ESR可能增大并引起振荡。特请予以注意。在使用时，请对包括温度特性等予以充分的实测验证。

■ 注意事项:

1. VIN端子、VOUT端子以及GND的配线，为降低阻抗，充分注意接线方式。另外，请尽可能将输出电容器接在VOUT、GND端子的附近。
2. 线性稳压电源通常在低负载电流(1.0 mA以下)状态下使用时，输出电压有时会上升，请加以注意。
3. 本IC内部使用了相位补偿电路和输出电容器的ESR来进行相位补偿。因此在VOUT-GND端子之间一定要使用2.2 μ F以上的电容器。建议使用钽电容器。另外，为了使MDV73RXX系列能稳定工作，必须使用带有适当范围(0.5 ~ 5 Ω)的ESR的电容器。跟这个适当范围相比ESR或大或小，都可能使输出不稳定,引起振荡的可能。因此，在实际的使用条件下进行充分的实测验证后再做出决定。
4. 在电源的阻抗偏高的情况下，当IC的输入端未接电容或所接电容值很小时，极少情况下会发生振荡，请加以注意。
5. 请注意输入输出电压、负载电流的使用条件，使IC内的功耗不超过封装的容许功耗。
6. 本IC虽内置防静电保护电路，但请不要对IC印加超过保护电路性能的过大静电。

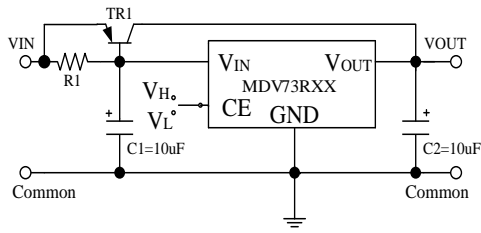
■ 应用电路拓展:

1. 基本电路

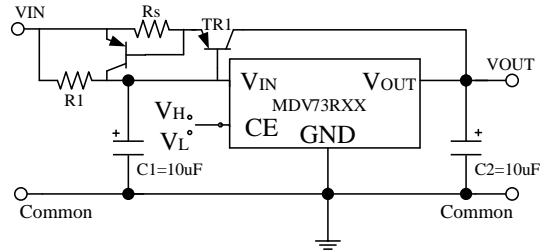




2. 高输出电流正电压稳压电路

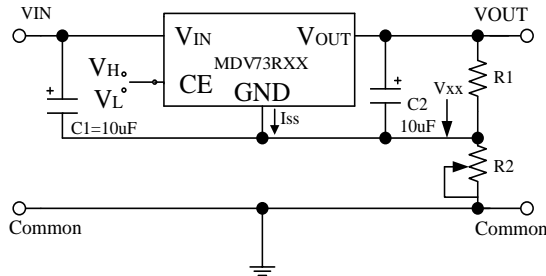


3. 短路保护电路



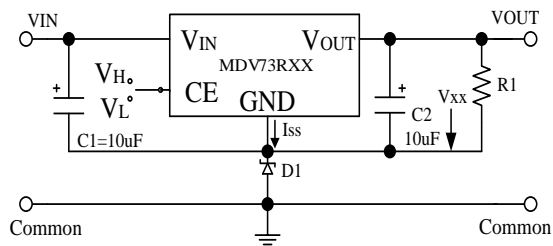
4. 输出电压扩展1

$$V_{OUT} = V_{XX} (1 + R_2/R_1) + I_{SS} X R_2$$



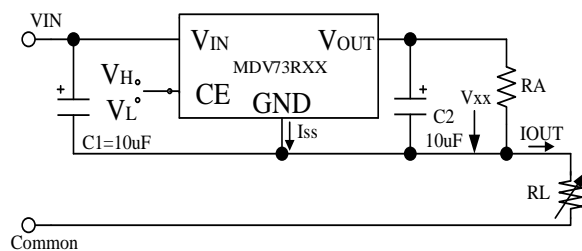
5. 输出电压扩展2

$$V_{OUT} = V_{XX} + V_{D1}$$



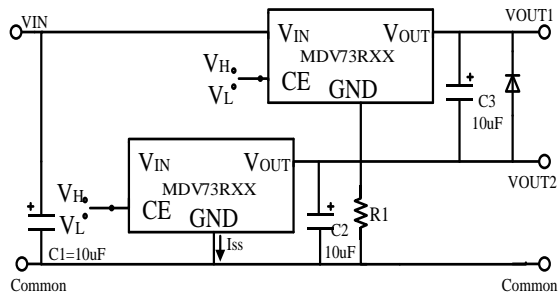
5. 恒电流源电路

$$I_{OUT} = V_{XX}/R_A + I_{SS}$$



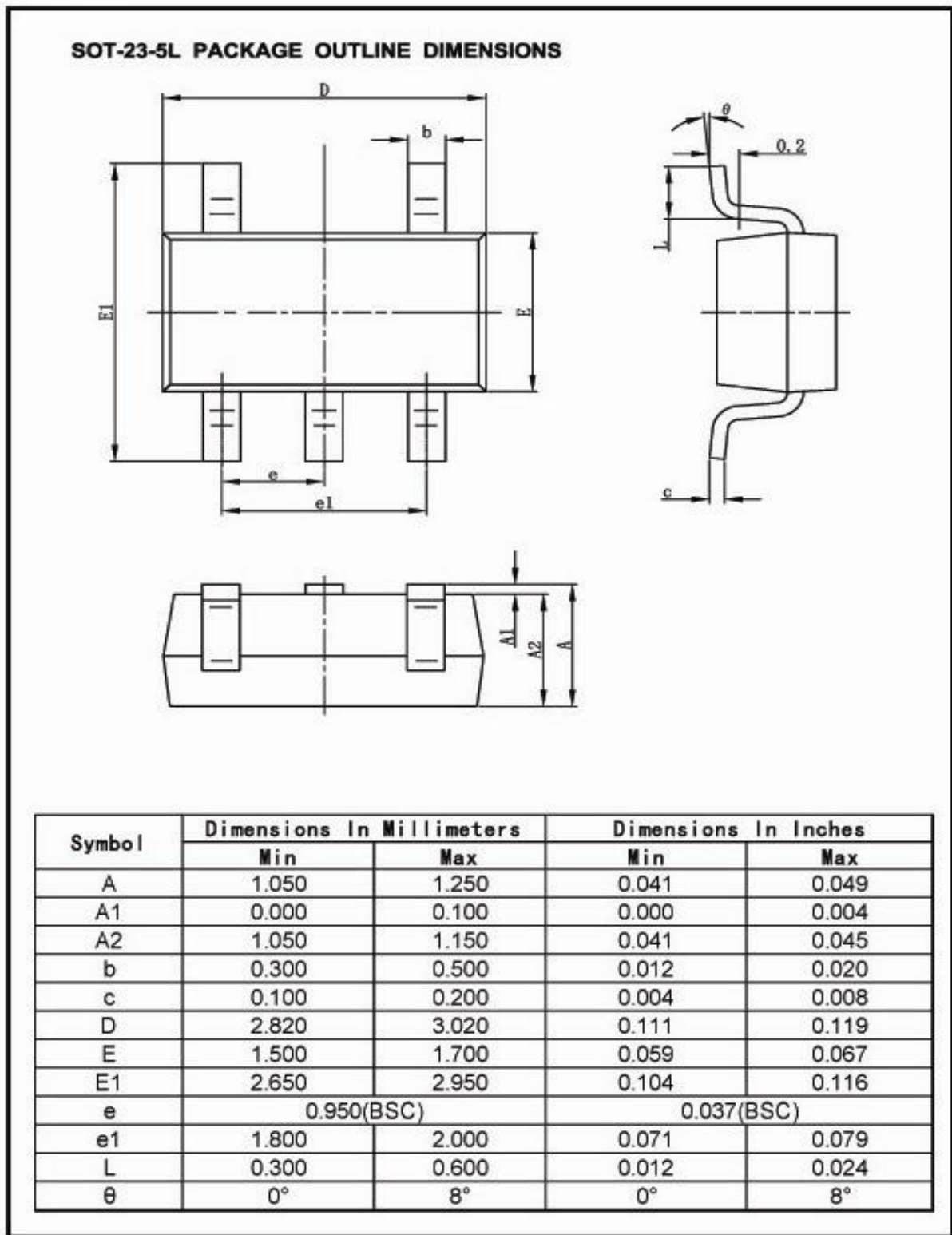


6. 双电源输出





封装尺寸

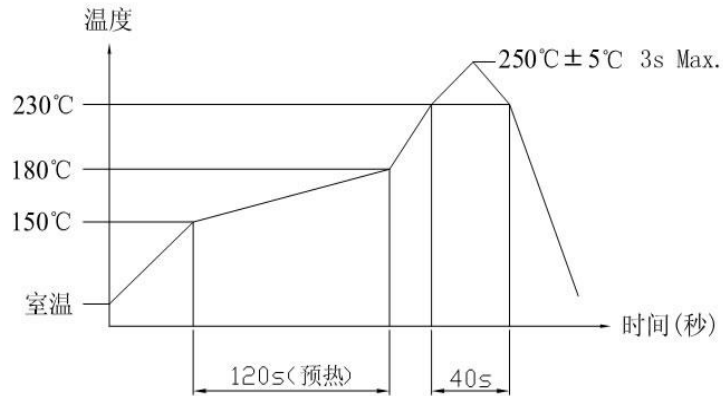




■ 焊接条件

推荐采用回流方式焊接（即回流焊）

温度分布曲线如下图：



注意：上述条件温度为印刷电路板的零部件贴装面上的温度
根据电路板的材质、大小、厚度等，电路板温度和开关表面温度会有很大的不同，所以请注意开关表面温度不要超过250°C ± 5°C以上

版本如有更新恕不另行通知

版本:20200811