



高。

- 输入输出压差低。
- 超低功耗电流。
- 低输出电压温漂
- 输入耐压。
- 输出短路保护

#### ■ 用途:

- 使用电池供电设备的稳压电源
- 通信设备的稳压电源
- 家电玩具的稳压电源
- 移动电话用的稳压电源
- 便携式医用仪器稳压电源

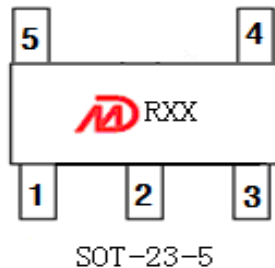
#### ■ 产品目录

型号	输出电压(注)	精度	打印 MARK SOT-23-5
MDV75R30	3.0V	±2%	 R30
MDV75R33	3.3V	±2%	 R33
MDV75R36	3.6V	±2%	 R36
MDV75R50	5.0V	±2%	 R50

注: 在希望使用上述输出电压档以外的产品, 客户可要求定制, 输出电压范围 3.0V~5.2V, 每 0.1V 进行细分。

#### ■ 封装型式和管脚

引脚编号	引脚名称	功能特性
1	VDD	电源输入端
2	GND	接地端
3	CE	高电平有效
4	NC	悬空不接
5	VOUT	输出端



MDV75RXX系列是使用 CMOS 技术开发的低压差, 低消耗电流、高精度降压稳压电路。由于内置有低通态电阻晶体管, 因而输入输出压差低。最高工作电压可达 18V, 适合需要较高耐压的应用电路。

精度±2%

典型值 5mV  $I_{out}=1mA$

典型值 1.2uA

典型值 50 PPM /°C

升至 18V 保持输出稳压

短路电流 160 mA

■ 绝对最大额定值:

(除特殊注明以外: Ta=25°C)

项目	记号	绝对最大额定值	单位
输入电压	V <sub>IN</sub>	20	V
输出电压	V <sub>OUT</sub>	V <sub>SS</sub> -0.3~ V <sub>IN</sub> +0.3V	
容许功耗	P <sub>D</sub>	SOT_23_5L 200	mW
工作周围温度范围	T <sub>opr</sub>	-40~+85	°C
保存周围温度范围	T <sub>stg</sub>	-40~+125	

**注意** 绝对最大额定值是指无论在任何条件下都不能超过的额定值, 万一超过此额定值, 有可能造成产品劣化等物理性损伤。

■ 电气属性:

MDV75RXX系列 (MDV75R30, 输出电压+3.0V)

(除特殊注明以外: Ta=25°C)

项目	记号	条件	最小值	典型值	最大值	单位	测定电路
输出电压	V <sub>OUT</sub>	V <sub>IN</sub> = 5V, I <sub>OUT</sub> =10mA	2.940	3.0	3.060	V	1
输出电流*1	I <sub>OUT</sub>	V <sub>IN</sub> = 4V		120	180	mA	1
输入输出压差*2	V <sub>drop</sub>	I <sub>OUT</sub> =1mA I <sub>OUT</sub> =50 mA		5 250		mV	1
输入稳定度	$\frac{\Delta V_{OUT}}{\Delta V_{IN} \cdot V_{OUT}}$	4V ≤ V <sub>IN</sub> ≤ 18V I <sub>OUT</sub> =1mA		0.05	0.2	%/V	
负载稳定度	ΔV <sub>OUT2</sub>	V <sub>IN</sub> =4V 1.0mA ≤ I <sub>OUT</sub> ≤ 120mA		60	100	mV	
输出电压温度系数	$\frac{\Delta V_{OUT}}{\Delta Ta \cdot V_{OUT}}$	V <sub>IN</sub> =5V, I <sub>OUT</sub> =10mA -40°C ≤ Ta ≤ 85°C		± 50	± 100	Ppm/ °C	
消耗电流	I <sub>SS</sub>	V <sub>IN</sub> =18V 无负载		1.2	5	uA	3
静态电流	I <sub>SS1</sub>	V <sub>IN</sub> =18V CE=GND 无负载		0.1	1	uA	2
CE 上拉电流	I <sub>CEH</sub>	V <sub>IN</sub> =V <sub>CE</sub> =V <sub>OUT</sub> +1V		0.1	1	uA	3
CE 输入高电平	V <sub>CEH</sub>		1.0	1.0		V	1
CE 输入低电平	V <sub>CEL</sub>		0		0.35	V	1
输入电压	V <sub>max</sub>	--		18		V	1
输出短路电流	I <sub>short</sub>	V <sub>out</sub> =0V		160		mA	4

MDV75RXX系列 (MDV75R33, 输出电压+3.3V)

(除特殊注明以外: Ta=25°C)

项目	记号	条件	最小值	典型值	最大值	单位	测定电路
输出电压	V <sub>OUT</sub>	V <sub>IN</sub> = 5.3V, I <sub>OUT</sub> =10mA	3.234	3.3	3.366	V	1
输出电流*1	I <sub>OUT</sub>	V <sub>IN</sub> = 4.3V		120	180	mA	1
输入输出压差*2	V <sub>drop</sub>	I <sub>OUT</sub> =1 mA I <sub>OUT</sub> =50 mA		5 250		mV	1
输入稳定度	$\frac{\Delta V_{OUT}}{\Delta V_{IN} \cdot V_{OUT}}$	4.3V ≤ V <sub>IN</sub> ≤ 18V I <sub>OUT</sub> =1mA		0.05	0.2	%/V	
负载稳定度	ΔV <sub>OUT2</sub>	V <sub>IN</sub> =4.3V 1.0mA ≤ I <sub>OUT</sub> ≤ 120mA		60	100	mV	
输出电压温度系数	$\frac{\Delta V_{OUT}}{\Delta Ta \cdot V_{OUT}}$	V <sub>IN</sub> =4.3V, I <sub>OUT</sub> =10mA -40°C ≤ Ta ≤ 85°C		± 50	± 100	Ppm/ °C	
消耗电流	I <sub>SS</sub>	V <sub>IN</sub> =18V 无负载		1.2	5	uA	3
静态电流	I <sub>SS1</sub>	V <sub>IN</sub> =18V CE=GND 无负载		0.1	1	uA	2
CE 上拉电流	I <sub>CEH</sub>	V <sub>IN</sub> =V <sub>CE</sub> =V <sub>OUT</sub> +1V		0.1	1	uA	3
CE 输入高电平	V <sub>CEH</sub>		1.0	1.0		V	1
CE 输入低电平	V <sub>CEL</sub>		0		0.35	V	1
输入电压	V <sub>max</sub>	--		18		V	1
输出短路电流	I <sub>short</sub>	V <sub>out</sub> =0V		160		mA	4

## MDV75RXX系列 (MDV75R36, 输出电压+3.6V)

(除特殊注明以外: Ta=25°C)

项目	记号	条件	最小值	典型值	最大值	单位	测定电路
输出电压	V <sub>OUT</sub>	V <sub>IN</sub> = 5.6V, I <sub>OUT</sub> =10mA	3.528	3.6	3.672	V	1
输出电流*1	I <sub>OUT</sub>	V <sub>IN</sub> = 4.6V		120	180	mA	1
输入输出压差*2	V <sub>drop</sub>	I <sub>OUT</sub> =1mA I <sub>OUT</sub> =50mA		5 250		mV	1
输入稳定度	$\frac{\Delta V_{OUT}}{\Delta V_{IN} \cdot V_{OUT}}$	4.6V ≤ V <sub>IN</sub> ≤ 18V I <sub>OUT</sub> =1mA		0.05	0.2	%/V	
负载稳定度	ΔV <sub>OUT2</sub>	V <sub>IN</sub> =4.6V 1.0mA ≤ I <sub>OUT</sub> ≤ 120mA		60	100	mV	
输出电压温度系数	$\frac{\Delta V_{OUT}}{\Delta T_a \cdot V_{OUT}}$	V <sub>IN</sub> =4.6V, I <sub>OUT</sub> =10mA -40°C ≤ T <sub>a</sub> ≤ 85°C		± 50	± 100	Ppm/°C	
消耗电流	I <sub>SS</sub>	V <sub>IN</sub> =18V 无负载		1.2	5	uA	3
静态电流	I <sub>SS1</sub>	V <sub>IN</sub> =18V CE=GND 无负载		0.1	1	uA	2
CE 上拉电流	I <sub>CEH</sub>	V <sub>IN</sub> =V <sub>CE</sub> =V <sub>OUT</sub> +1V		0.1	1	uA	3
CE 输入高电平	V <sub>CEH</sub>		1.0	1.0		V	1
CE 输入低电平	V <sub>CEL</sub>		0		0.35	V	1
输入电压	V <sub>max</sub>	--		18		V	1
输出短路电流	I <sub>short</sub>	V <sub>out</sub> =0V		160		mA	4

## MDV75RXX系列 (MDV75R50, 输出电压+5.0V)

(除特殊注明以外: Ta=25°C)

项目	记号	条件	最小值	典型值	最大值	单位	测定电路
输出电压	V <sub>OUT</sub>	V <sub>IN</sub> = 7V, I <sub>OUT</sub> =10mA	4.900	5.0	5.100	V	1
输出电流*1	I <sub>OUT</sub>	V <sub>IN</sub> = 6V		120	180	mA	1
输入输出压差*2	V <sub>drop</sub>	I <sub>OUT</sub> =1mA I <sub>OUT</sub> =50mA		5 250		mV	1
输入稳定度	$\frac{\Delta V_{OUT}}{\Delta V_{IN} \cdot V_{OUT}}$	6V ≤ V <sub>IN</sub> ≤ 18V I <sub>OUT</sub> =1mA		0.05	0.2	%/V	
负载稳定度	ΔV <sub>OUT2</sub>	V <sub>IN</sub> =6V 1.0mA ≤ I <sub>OUT</sub> ≤ 120mA		60	100	mV	
输出电压温度系数	$\frac{\Delta V_{OUT}}{\Delta T_a \cdot V_{OUT}}$	V <sub>IN</sub> =6V, I <sub>OUT</sub> =10mA -40°C ≤ T <sub>a</sub> ≤ 85°C		± 50	± 100	Ppm/°C	
消耗电流	I <sub>SS</sub>	V <sub>IN</sub> =18V 无负载		1.2	5	uA	3
静态电流	I <sub>SS1</sub>	V <sub>IN</sub> =18V CE=GND 无负载		0.1	1	uA	2
CE 上拉电流	I <sub>CEH</sub>	V <sub>IN</sub> =V <sub>CE</sub> =V <sub>OUT</sub> +1V		0.1	1	uA	3
CE 输入高电平	V <sub>CEH</sub>		1.0	1.0		V	1
CE 输入低电平	V <sub>CEL</sub>		0		0.35	V	1
输入电压	V <sub>max</sub>	--		18		V	1
输出短路电流	I <sub>short</sub>	V <sub>out</sub> =0V		160		mA	4

- 1 I<sub>OUT</sub>:缓慢增加输出电流, 当输出电压约等于 V<sub>OUT</sub> 的 98%时的输出电流值
- 2 V<sub>drop</sub>=V<sub>IN1</sub>- (V<sub>OUT (E)</sub> × 0.98V)  
V<sub>OUT (E)</sub>: V<sub>IN</sub>=V<sub>OUT</sub>+2V, I<sub>OUT</sub>=1 mA 时的输出电压值  
V<sub>IN1</sub>: 缓慢下降输出电压, 当输出电压降为 V<sub>OUT (E)</sub> 的 98%时的输入电压  
V<sub>max</sub>: 缓慢上升输入电压, 当输出电压超出 (V<sub>OUT (E)</sub> \*0.98~V<sub>OUT (E)</sub> \*1.02) 的输入电压
- 3 I<sub>SS1</sub>:V<sub>IN</sub>=18V CE=GND 无负载时, 图 2 中电流表的电流值
- 4 V<sub>CEH</sub>: 芯片开始工作时, CE 端所需的最小电压值  
V<sub>CEL</sub>: 芯片停止工作时, CE 端允许的最大电压值
- 5 I<sub>short</sub>: 例如 75R50, 当 VDD=6V 时, 图 4 中电流表的电流值

## ■ 测试电路

### 电路一

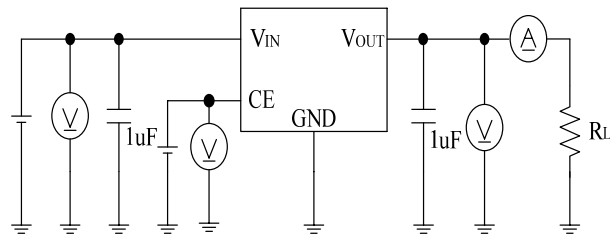


图1

### 电路二

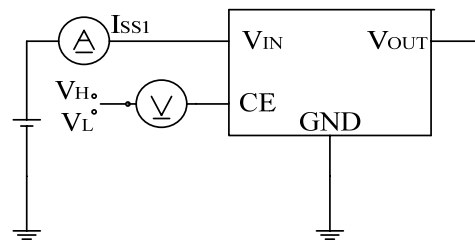


图2

### 电路三

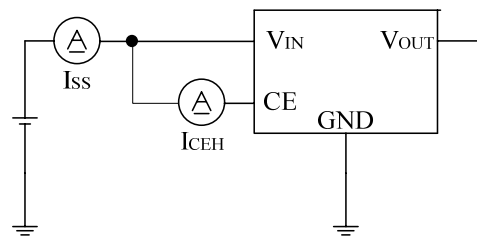


图3

### 电路四

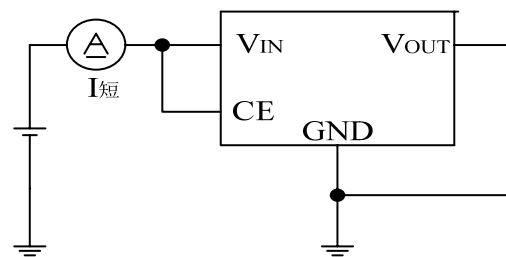
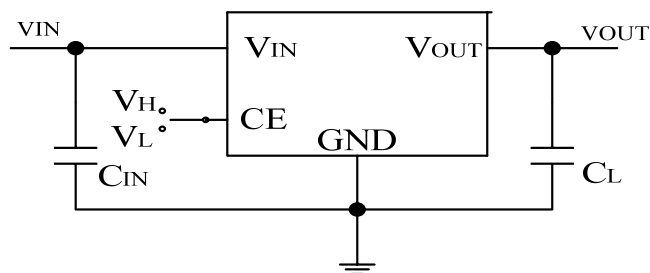


图4

## ■ 标准电路:



CIN为输入稳定用电容器

CL（一般大于2.2 $\mu$ F）为输出稳定用电容器

注意 上述连接图以及参数并不作为保证电路工作的依据。实际的应用电路请在进行充分的实测基础上设定参数。

## ■ 建议使用条件

输入电容器(CIN): 1.0  $\mu$ F以上

输出电容器(CL): 2.2  $\mu$ F 以上(钽电容器)或 10.0  $\mu$ F 以上(铝电解电容器)。

注意 一般而言,线性稳压电源因选择外接零件的不同有可能引起振荡。上述电容器Z使用前请确认在应用电路上不发生振荡。

## ■ 用语的说明

### 1. 低压差型电压稳压器

采用内置低通态电阻晶体管的低压差的电压稳压器。

### 2. 输出电压 (VOUT)

输入电压,输出电流,温度在一定的条件下,可保证输出电压精度为 $\pm 2.0\%$ 。

注意 当这些条件发生变化时,输出电压的值也随之发生变化,有可能导致输出电压的精度超出上述范围。详情请参阅电气特性,及各特性数据。

### 3. 输入稳定度{ $\Delta V_{OUT1} / \Delta V_{IN} * V_{OUT}$ }

表示输出电压对输入电压的依存性。即,当输出电流一定时,输出电压随输入电压的变化而产生的变化量。

### 4. 负载稳定度 ( $\Delta V_{OUT2}$ )

表示输出电压对输出电流的依存性。即,当输入电压一定时,输出电压随输出电流的变化而产生的变化量。

### 5. 输入输出电压差 (Vdrop)

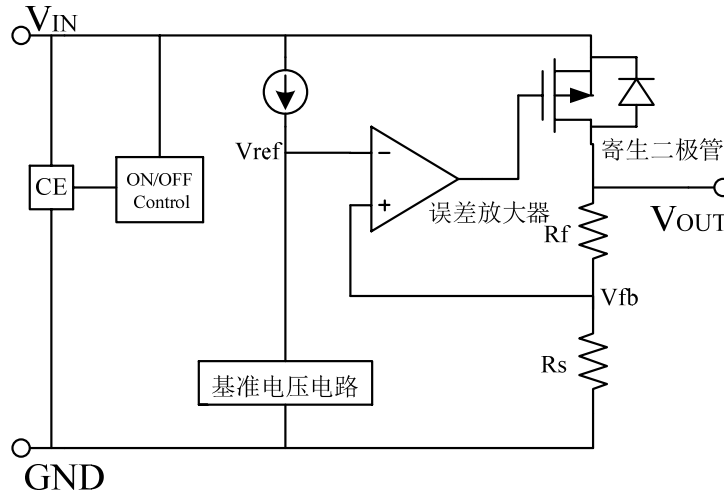
表示当缓慢降低输入电压VIN,当输出电压降为VIN=VOUT+2.0V时的输出电压VOUT(E)的98%时的输入电压VIN1与输出电压的差。

$$V_{drop} = V_{IN1} - (V_{OUT(E)} \times 0.98)$$

## ■ 工作说明

### 1. 基本工作

下图为MDV75RXX系列的框图。误差放大器根据反馈电阻 $R_s$ 及 $R_f$ 所构成的分压电阻的输入电压  $V_{fb}$  同基准电压 ( $V_{ref}$ ) 相比较。当芯片开关开始时, 通过此误差放大器向输出晶体管提供必要的门极电压, 而使输出电压不受输入电压或温度变化的影响而保持一定。



### 2. 输出晶体管

MDV75RXX系列的输出晶体管, 采用了低通态电阻的P沟道MOSFET晶体管。

在晶体管的构造上, 因在  $V_{IN}$ - $V_{OUT}$  端子间存在有寄生二极管, 当  $V_{OUT}$  的电位高于  $V_{IN}$  时, 有可能因逆流电流而导致 IC 被毁坏。因此, 请注意  $V_{OUT}$  不要超过  $V_{IN}+0.3V$  以上。

### 3. 短路保护电路

MDV75RXX系列为了在  $V_{OUT}$ - $GND$  端子之间的短路时保护输出晶体管, 可以选择短路保护即使在  $V_{OUT}$ - $GND$  端子之间为短路的情况下, 也能抑制输出电流大约160mA。但是, 短路保护电路并没有兼有加热保护功能, 在包括了短路条件的使用条件下, 请充分地注意输入电压、负载电流的条件, 保证IC 的功耗不超过封装的容许功耗。即使在没有短路的情况下, 若输出较大的电流, 并且输入输出的电压差较大时, 为了保护输出晶体管短路保护电路开始工作, 电流被限制在所定值内。

### 4. 输出电容器 (CL) 的选定

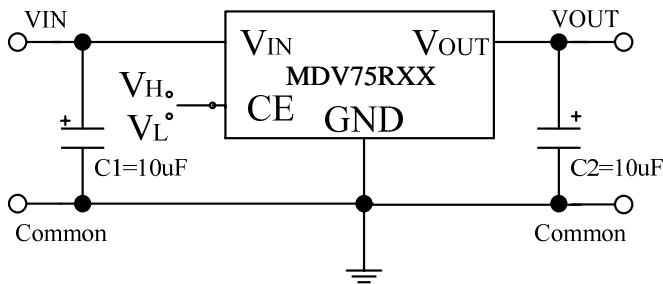
MDV75RXX系列, 为了使输出负载有变化的情况下也能稳定工作, 在 IC 内部使用了相位补偿电路和输出电容器的 ESR (Equivalent Series Resistance:等效串联电阻) 来进行相位补偿。因此, 在  $V_{OUT}$ - $GND$  之间一定请使用 2.2 $\mu$ F 以上的电容器。为了使 MDV75RXX系列能稳定工作, 必须使用带有适当范围(0.5~5  $\Omega$  左右)ESR 电容器。相比 ESR 或大或小, 都可能使输出不稳定并引起振荡。因此, 推荐使用钽电解电容器。使用小 ESR 的陶瓷电容器或 OS 电容器的情况下, 有必要增加代替 ESR 的电阻与输出电容器串联。要增加的电阻值为 0.5~5  $\Omega$  左右, 因使用条件而不同故请在进行充分的实测验证后再决定。通常, 建议使用 1.0  $\Omega$  左右的电阻。铝电解电容器, 因在低温时 ESR 可能增大并引起振荡。特请予以注意。在使用时, 请对包括温度特性等予以充分的实测验证。

## ■ 注意事项

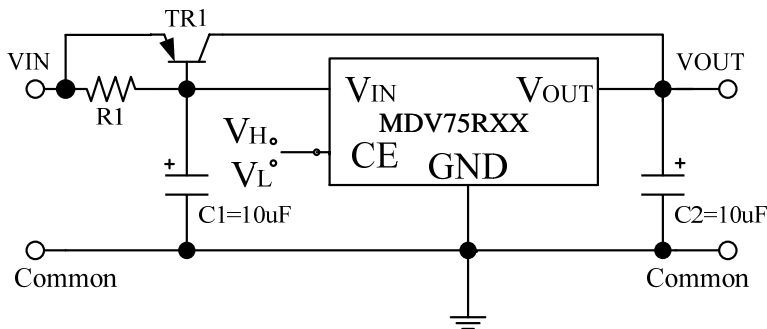
- VIN端子、VOUT端子以及GND的配线，为降低阻抗，充分注意接线方式。另外，请尽可能将输出电容器接在VOUT、GND端子的附近。
- 线性稳压电源通常在低负载电流(1.0 mA以下)状态下使用时，输出电压有时会上升，请加以注意。
- 本IC在IC内部使用了相位补偿电路和输出电容器的ESR来进行相位补偿。因此，在VOUT-GND端子之间一定要使用2.2  $\mu$ F以上的电容器。建议使用钽电容器。另外，为了使MDV75RXX系列能稳定工作，必须使用带有适当范围(0.5 ~ 5 $\Omega$ )的ESR的电容器。跟这个适当范围相比ESR或大或小，都可能使输出不稳定，引起振荡的可能。因此，在实际的使用条件下进行充分的实测验证后再做出决定。
- 在电源的阻抗偏高的情况下，当IC的输入端未接电容或所接电容值很小时，会发生振荡，请加以注意。
- 请注意输入输出电压、负载电流的使用条件，使IC内的功耗不超过封装的容许功耗。
- 本IC虽内置防静电保护电路，但请不要对IC印加超过保护电路性能的过大静电。

## ■ 应用电路

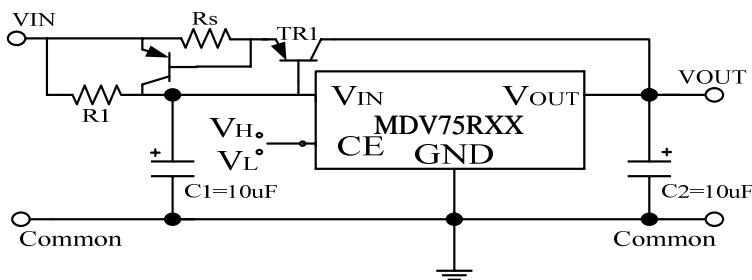
### 1.基本电路



### 2.高输出电流正电压稳压电路

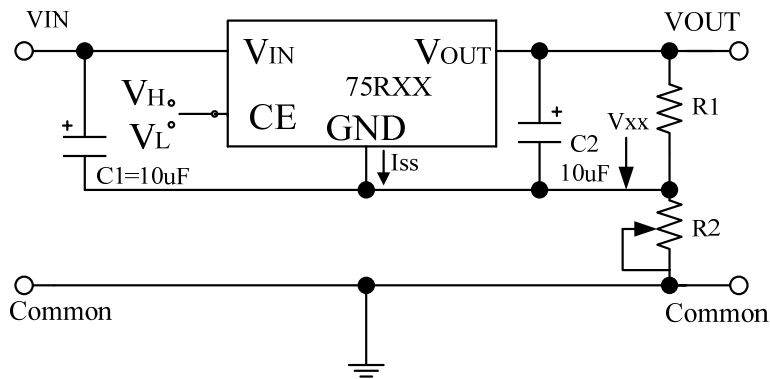


### 3.短路保护电路



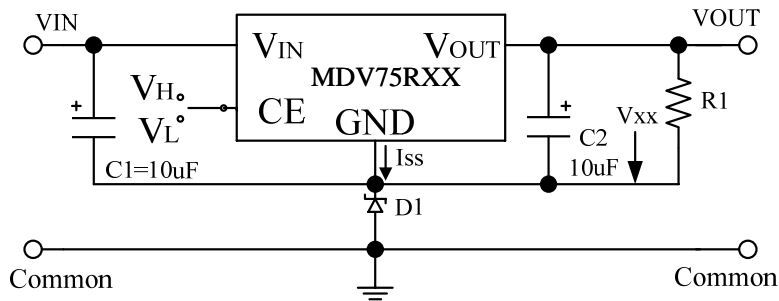
#### 4. 输出电压扩展1

$$V_{OUT} = V_{XX} (1 + R_2/R_1) + I_{SS} R_2$$



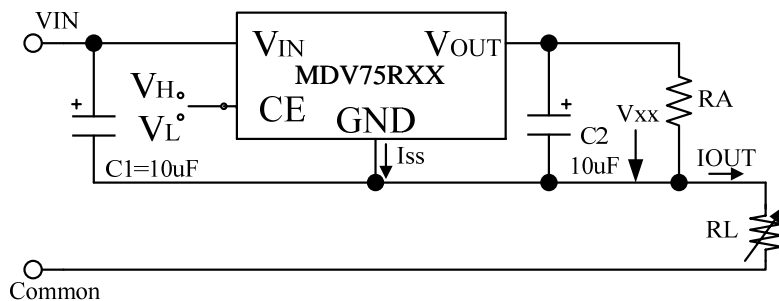
#### 5. 输出电压扩展2

$$V_{OUT} = V_{XX} + V_{D1}$$

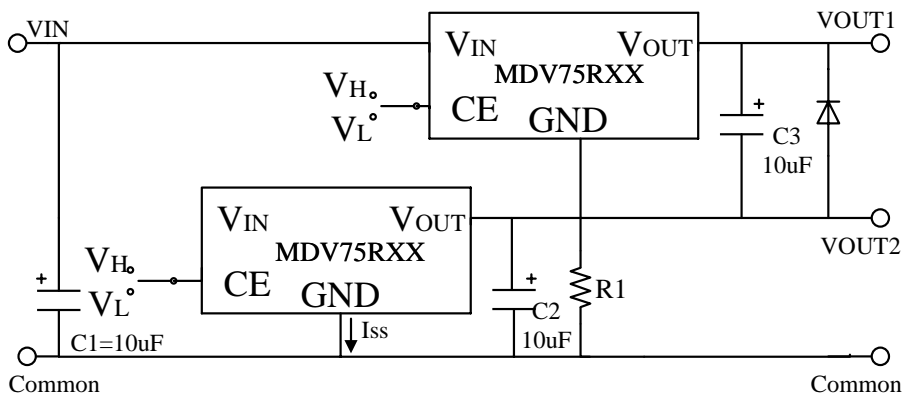


#### 6. 恒电流源电路

$$I_{OUT} = V_{XX}/R_A + I_{SS}$$

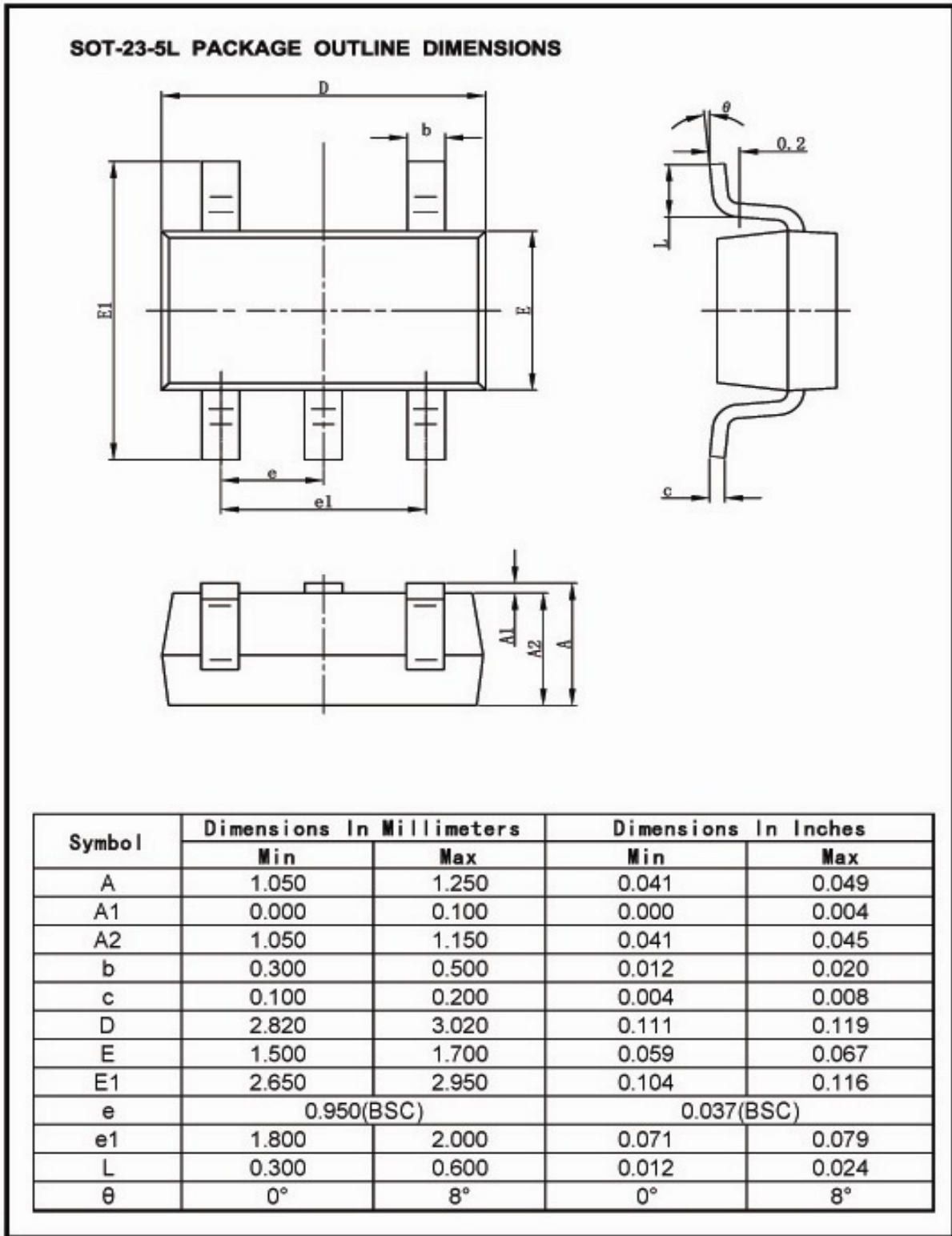


#### 7. 双电源输出





# 封装尺寸



版本如有更新恕不另行通知

版本:2014-08-141533