



已获专利

专利证号: TW 099352

特性

- 工作电压: 2.7V~5.2V
- 内建 RC 振荡器
- 外部 32.768kHz 晶体振荡器或 32kHz 频率源输入
- 1/4 Bias, 1/8 Duty, 64Hz 帧频率
- 最大 48×8 显示模式, 8COM×48SEG
- 内建电阻型 Bias 发生器
- 3 线串行接口
- 8 种时基 / WDT 选项
- 时基或 WDT 溢出输出
- 内部 LCD 显示 RAM
- 读 / 写地址自动递增
- 2 种蜂鸣器频率可选: 2kHz/4kHz
- 省电命令可用于减少功耗
- 软件配置特性
- 数据模式和命令模式指令
- 3 种数据访问模式
- VLCD 引脚调节 LCD 工作电压
- 封装类型: 100-pin LQFP

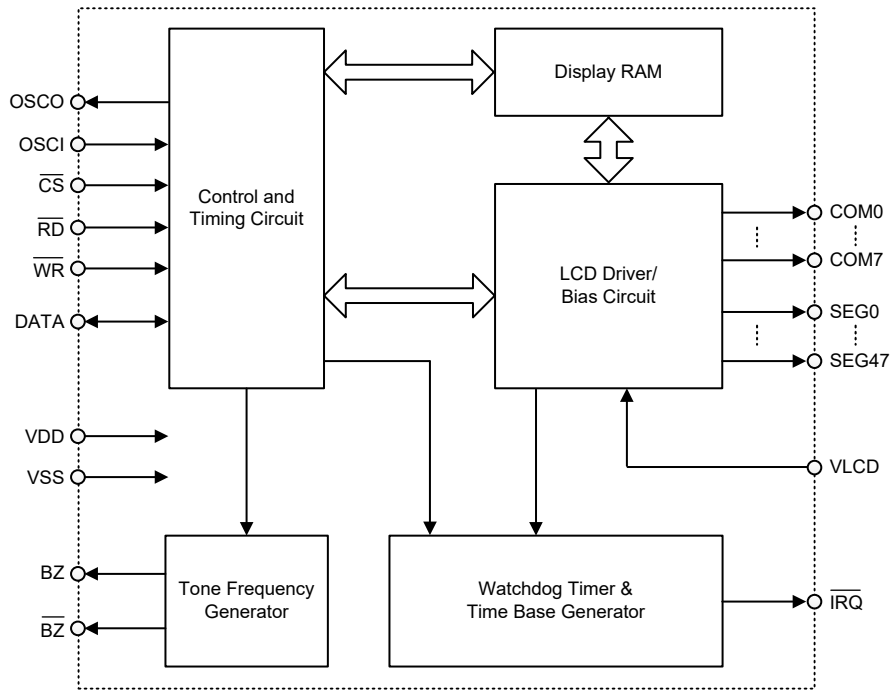
概述

HT1623 是一款外设芯片, 专门用于搭配 I/O 型单片机可扩展显示功能。该芯片最大显示模式为 384 点 (48×8)。该芯片支持串行接口、蜂鸣器发声、看门狗定时器 / 时基定时器功能。HT1623 是一个内存映射多功能 LCD 控制器。该芯片的软件配置特性使其适用于多种 LCD 应用, 包括 LCD 模块和显示子系统。HT1623 连接至主控制器只需 3 条线。HT162X 系列涵盖多种产品可满足不同应用需求。

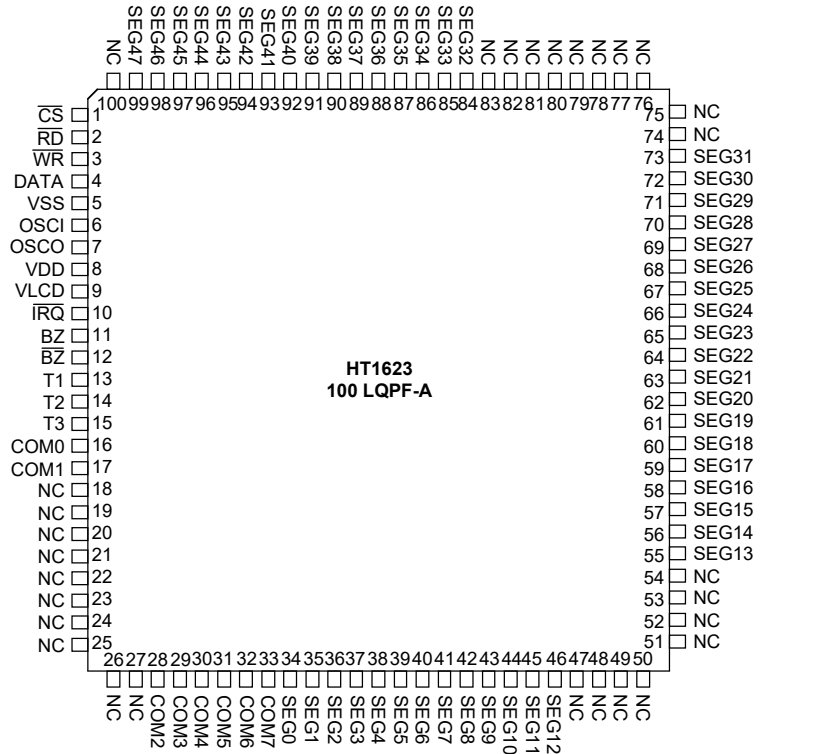
选型表

HT162X	HT1620	HT1621	HT1622	HT16220	HT1623	HT1625	HT1626
COM	4	4	8	8	8	8	16
SEG	32	32	32	32	48	64	48
内部振荡器	—	√	√	—	√	√	√
晶体振荡器	√	√	—	√	√	√	√

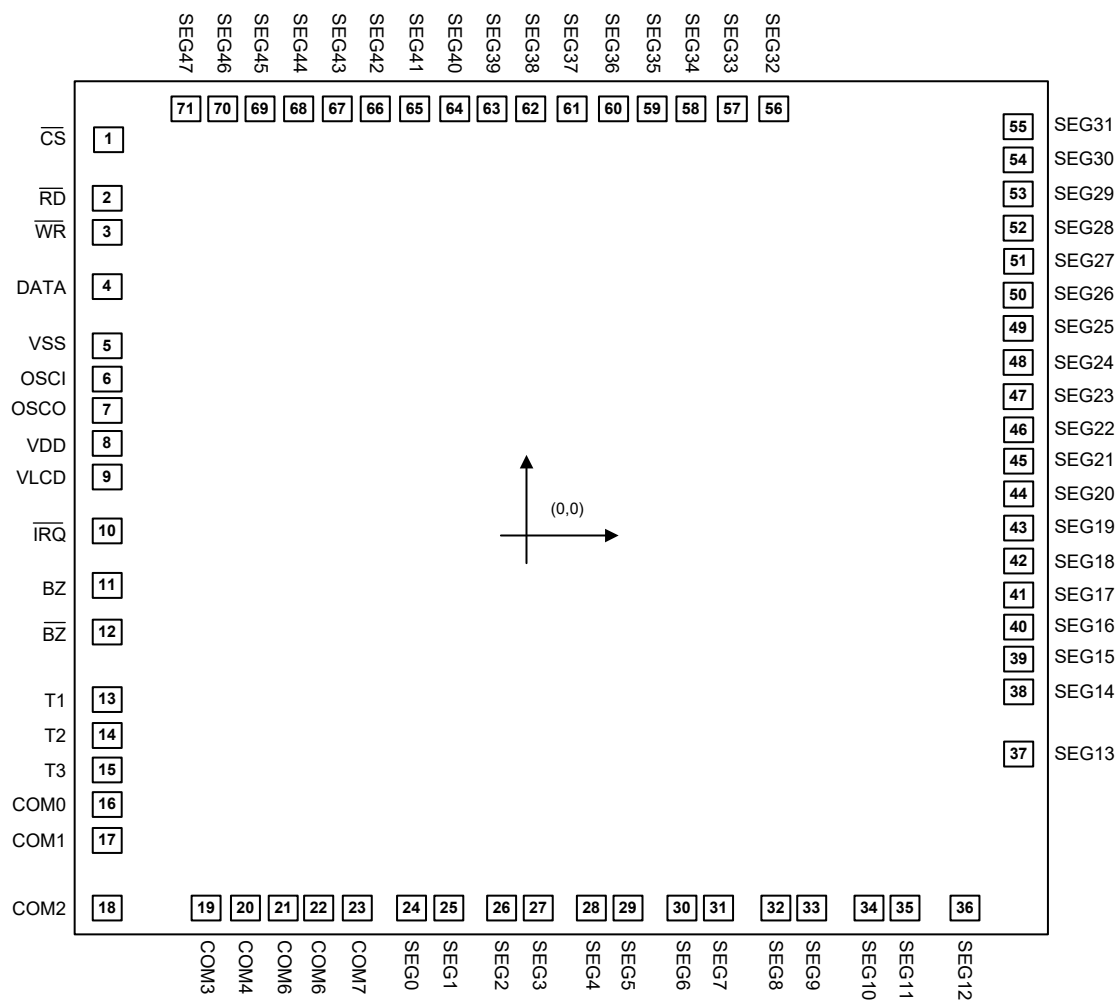
方框图



引脚图



Pad 



芯片尺寸：113×106 (mil)²

* 在 PCB 布局时，IC 基板应连至 VDD。

Pad 坐标

 Unit: μm

Pad 编号	X	Y	Pad 编号	X	Y
1	-1328.790	1200.109	37	1322.060	-779.760
2	-1328.790	1008.378	38	1322.060	-522.546
3	-1328.785	909.341	39	1322.060	-423.524
4	-1337.200	696.447	40	1322.060	-324.425
5	-1337.162	475.635	41	1322.060	-225.404
6	-1337.925	376.661	42	1322.060	-126.305
7	-1337.925	277.639	43	1322.060	-27.285
8	-1337.887	178.570	44	1322.060	71.814
9	-1337.925	79.595	45	1322.060	170.835
10	-1343.075	-79.689	46	1322.060	269.935
11	-1337.925	-260.141	47	1322.060	368.956
12	-1337.925	-444.992	48	1322.060	468.055
13	-1337.925	-625.740	49	1322.060	567.076
14	-1337.925	-724.760	50	1322.060	666.174
15	-1337.925	-823.859	51	1322.060	765.195
16	-1337.925	-922.880	52	1322.060	864.294
17	-1337.925	-1021.979	53	1322.060	963.315
18	-1337.887	-1228.075	54	1322.060	1062.415
19	-1076.690	-1228.075	55	1322.060	1161.436
20	-977.669	-1228.075	56	451.081	1226.600
21	-878.570	-1228.075	57	352.060	1226.600
22	-779.549	-1228.075	58	252.960	1226.600
23	-680.449	-1228.075	59	153.939	1226.600
24	-488.720	-1228.075	60	54.840	1226.600
25	-389.620	-1228.075	61	-44.181	1226.600
26	-197.889	-1228.075	62	-143.279	1226.600
27	-98.790	-1228.075	63	-242.301	1226.600
28	92.941	-1228.075	64	-341.399	1226.600
29	192.040	-1228.075	65	-440.420	1226.600
30	383.771	-1228.075	66	-539.520	1226.600
31	482.871	-1228.075	67	-638.541	1226.600
32	674.600	-1228.075	68	-737.640	1226.600
33	773.701	-1228.075	69	-836.661	1226.600
34	965.431	-1228.075	70	-935.760	1226.600
35	1064.531	-1228.075	71	-1034.781	1226.600
36	1256.260	-1228.075			

Pad 说明

Pad 编号	Pad 名称	I/O	说明
1	\overline{CS}	I	带上拉电阻的片选输入引脚。当 \overline{CS} 为高电平时，对 HT1623 进行读 / 写数据和命令都将无效；串行接口电路也将复位。若 \overline{CS} 输入低电平，主控制器与 HT1623 之间的数据和命令传输将有效。
2	\overline{RD}	I	带上拉电阻的读时钟输入引脚。HT1623 内存里的数据在 \overline{RD} 信号的下降沿时被输出到 DATA 线上。主控制器可在下一个上升沿将这些输出的数据锁存。
3	\overline{WR}	I	带上拉电阻的写时钟输入引脚。DATA 线上的数据在 \overline{WR} 信号的上升沿时被锁存至 HT1623。
4	DATA	I/O	带上拉电阻的串行数据输入 / 输出引脚
5	VSS	—	负电源，接地
6	OSCI	I	OSCI 和 OSCO 引脚外接一个 32.768kHz 晶体振荡器用于产生系统时钟。若系统时钟来自外部时钟源，则此外部时钟源应接至 OSCI 引脚。若内部 RC 振荡器选作系统时钟，OSCI 和 OSCO 引脚应浮空。
7	OSCO	O	
8	VDD	—	正电源
9	VLCD	I	LCD 工作电压输入引脚
10	\overline{IRQ}	O	时基或 WDT 溢出标志，NMOS 开漏极输出
11, 12	BZ, \overline{BZ}	O	2kHz 或 4kHz 声音频率输出对
13~15	T1~T3	I	应浮空
16~23	COM0~COM7	O	LCD COM 输出
24~71	SEG0~SEG47	O	LCD SEG 输出

极限参数

电源电压.....	-0.3V ~ 5.5V	储存温度.....	-50°C ~ 125°C
输入电压.....	$V_{SS}-0.3V \sim V_{DD}+0.3V$	工作温度.....	-25°C ~ 75°C

注：这里只强调额定功率，超过极限参数所规定的范围将对芯片造成损害，无法预期芯片在上述标示范围外的工作状态，而且若长期在标示范围外的条件下工作，可能影响芯片的可靠性。

直流电气特性

Ta=25°C

符号	参数	测试条件		最小	典型	最大	单位
		V _{DD}	条件				
V _{DD}	工作电压	—	—	2.7	—	5.2	V
I _{DD1}	工作电流	3V	无载或 LCD 开启, 内建 RC 振荡器	—	155	310	μA
		5V		—	260	420	
I _{DD2}	工作电流	3V	无载或 LCD 开启, 晶体振荡器	—	150	310	μA
		5V		—	250	420	
I _{DD11}	工作电流	3V	无载或 LCD 关闭, 内建 RC 振荡器	—	8	30	μA
		5V		—	20	60	
I _{DD22}	工作电流	3V	无载或 LCD 关闭, 晶体振荡器	—	—	20	μA
		5V		—	—	35	
I _{STB}	待机电流	3V	无载, 省电模式	—	1	10	μA
		5V		—	2	20	
V _{IL}	低电平输入电压	3V	DATA, \overline{WR} , \overline{CS} , \overline{RD}	0	—	0.6	V
		5V		0	—	1.0	
V _{IH}	高电平输入电压	3V	DATA, \overline{WR} , \overline{CS} , \overline{RD}	2.4	—	3.0	V
		5V		4.0	—	5.0	
I _{OL1}	BZ, \overline{BZ} , \overline{IRQ} 灌电流	3V	V _{OL} =0.3V	0.9	1.8	—	mA
		5V	V _{OL} =0.5V	1.7	3.0	—	
I _{OH1}	BZ, \overline{BZ} , \overline{IRQ} 源电流	3V	V _{OH} =2.7V	-0.9	-1.8	—	mA
		5V	V _{OH} =4.5V	-1.7	-3.0	—	
I _{OL2}	DATA 灌电流	3V	V _{OL} =0.3V	0.9	1.8	—	μA
		5V	V _{OL} =0.5V	1.7	3.0	—	
I _{OH2}	DATA 源电流	3V	V _{OH} =2.7V	-0.9	-1.8	—	μA
		5V	V _{OH} =4.5V	-1.7	-3.0	—	
I _{OL3}	LCD COM 灌电流	3V	V _{OL} =0.3V	80	160	—	μA
		5V	V _{OL} =0.5V	180	360	—	
I _{OH3}	LCD COM 源电流	3V	V _{OH} =2.7V	-40	-80	—	μA
		5V	V _{OH} =4.5V	-90	-180	—	
I _{OL4}	LCD SEG 灌电流	3V	V _{OL} =0.3V	50	100	—	μA
		5V	V _{OL} =0.5V	120	240	—	
I _{OH4}	LCD SEG 源电流	3V	V _{OH} =2.7V	-30	-60	—	μA
		5V	V _{OL} =4.5V	-70	-140	—	
R _{PH}	上拉电阻	3V	DATA, \overline{WR} , \overline{CS} , \overline{RD}	100	200	300	kΩ
		5V		50	100	150	

交流电气特性

 $T_a=25^{\circ}\text{C}$

符号	参数	测试条件		最小	典型	最大	单位
		V_{DD}	条件				
f_{SYS1}	系统时钟	5V	内建 RC 振荡器	24	32	40	kHz
f_{SYS2}	系统时钟	—	外部时钟源	—	32	—	kHz
f_{LCD1}	LCD 帧频率	5V	内建 RC 振荡器	48	64	80	Hz
f_{LCD2}	LCD 帧频率	—	外部时钟源	—	64	—	Hz
t_{COM}	LCD COM 周期	—	n: COM 个数	—	n/f_{LCD}	—	s
f_{CLK1}	串行数据时钟 (\overline{WR} 引脚)	3V	占空比 50%	4	—	150	kHz
		5V		4	—	300	
f_{CLK2}	串行数据时钟 (\overline{RD} 引脚)	3V	占空比 50%	—	—	75	kHz
		5V		—	—	150	
t_{CS}	串行接口复位脉冲宽度 (图 3)	—	\overline{CS}	700	800	—	ns
t_{CLK}	$\overline{WR}, \overline{RD}$ 输入脉冲宽度 (图 1)	3V	写模式	3.34	—	125	μs
			读模式	6.67	—	—	
		5V	写模式	1.67	—	125	μs
			读模式	3.34	—	—	
t_r, t_f	串行数据时钟宽度上升时间 / 下降时间 (图 1)	—	—	—	120	160	ns
t_{SU}	DATA 到 $\overline{WR}, \overline{RD}$ 串行时钟宽度的建立时间 (图 2)	—	—	60	120	—	ns
t_h	DATA 到 $\overline{WR}, \overline{RD}$ 串行时钟宽度的保持时间 (图 2)	—	—	1000	1200	—	ns
t_{SU1}	\overline{CS} 到 $\overline{WR}, \overline{RD}$ 时钟宽度的建立时间 (图 3)	—	—	500	600	—	ns
t_{h1}	\overline{CS} 到 $\overline{WR}, \overline{RD}$ 时钟宽度的保持时间 (图 3)	—	—	1000	1200	—	ns
f_{TONE}	声音频率 (2kHz)	5V	内建 RC 振荡器	1.5	2.0	2.5	kHz
	声音频率 (4kHz)			3.0	4.0	5.0	kHz
t_{OFF}	V_{DD} 关闭时间 (图 4)	—	V_{DD} 降至 0V	20	—	—	ms
t_{SR}	V_{DD} 上升转换速率 (图 4)	—	—	0.05	—	—	V/ms
t_{RSTD}	复位延迟时间 (图 4)	—	—	1	—	—	ms

注: 1. 在电源开启 / 关闭期间, 若上电复位时序条件未满足, 则内部电源上电复位 (POR) 电路将无法正常工作。

2. 在芯片工作期间, 若 V_{DD} 电压下降到低于规定的最小工作电压时, 必须满足上电复位时序条件。也就是说, V_{DD} 电压必须降至 0V 且在上升到正常工作电压前必须先保持至少 20ms 的 0V 电压。

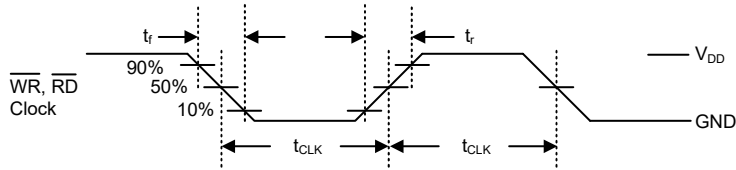


图 1

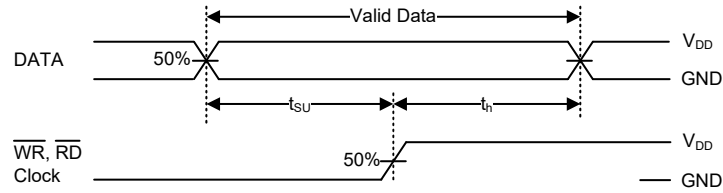


图 2

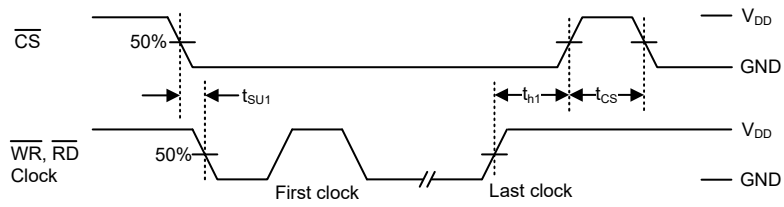


图 3

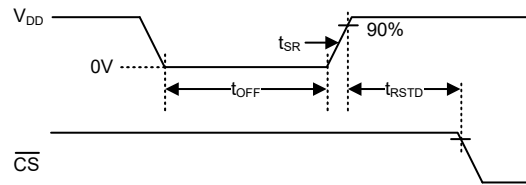
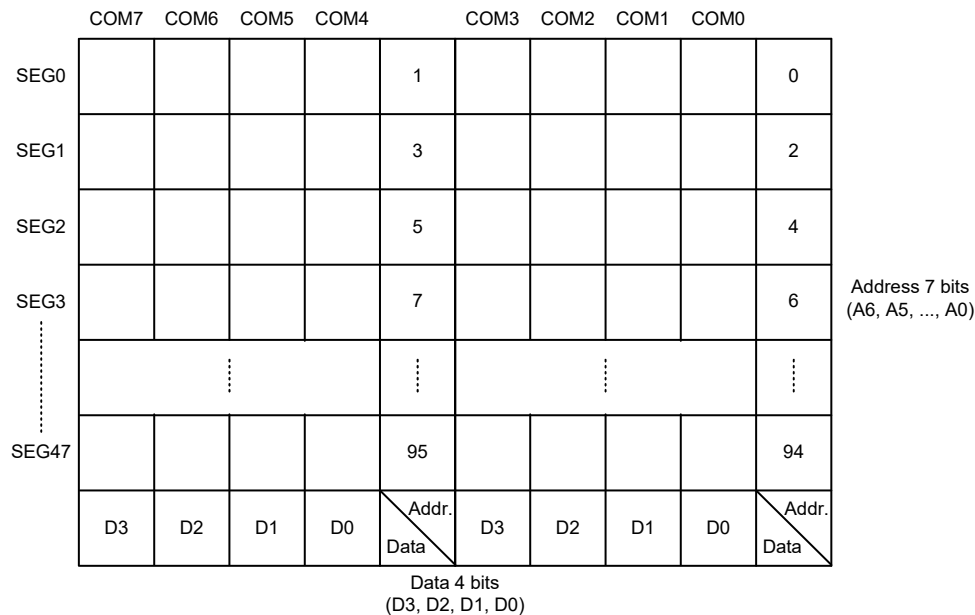


图 4. 上电复位时序

功能说明

显示存储器 – RAM 结构

静态显示 RAM 有 96×4 位，用于存储显示数据。RAM 数据内容直接映射到 LCD 上。RAM 中的数据可由读、写和读 - 修改 - 写命令访问。RAM 数据与 LCD 模式的映射关系如下所示。

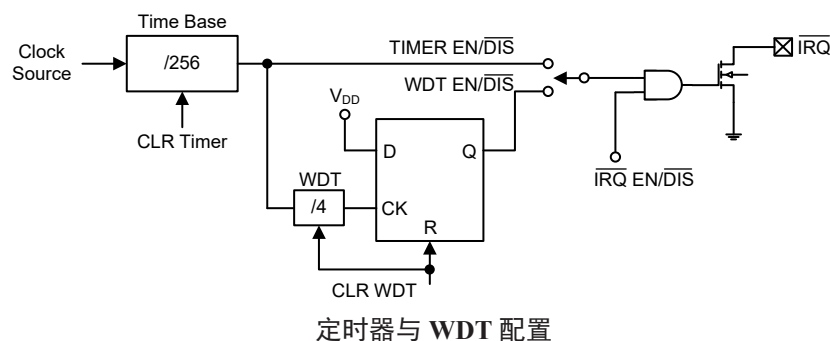


RAM 映射

时基和看门狗定时器 (WDT)

时基发生器和 WDT 共用同一个 256 级除频计数器。TIMER DIS/EN/CLR、WDT DIS/EN/CLR 和 $\overline{\text{IRQ}} \text{ EN/DIS}$ 命令相互独立。当 WDT 溢出发生时， $\overline{\text{IRQ}}$ 引脚将保持低电平，直到 CLR WDT 或 $\overline{\text{IRQ}} \text{ DIS}$ 命令被执行。

若选择外部时钟作为系统频率时钟源，在外部时钟源移除之前，SYS DIS 命令将无效无法进入省电模式。



蜂鸣器声音输出

HT1623 内置一个简易的声音发生器。此声音发生器可通过 BZ 和 \overline{BZ} 输出一对差分驱动信号，从而产生一个单音。

命令格式

HT1623 可通过软件设置进行配置。有两种模式的命令用于配置 HT1623 的资源 and LCD 显示数据的传输。数据模式 ID 以及命令模式 ID 如下表。

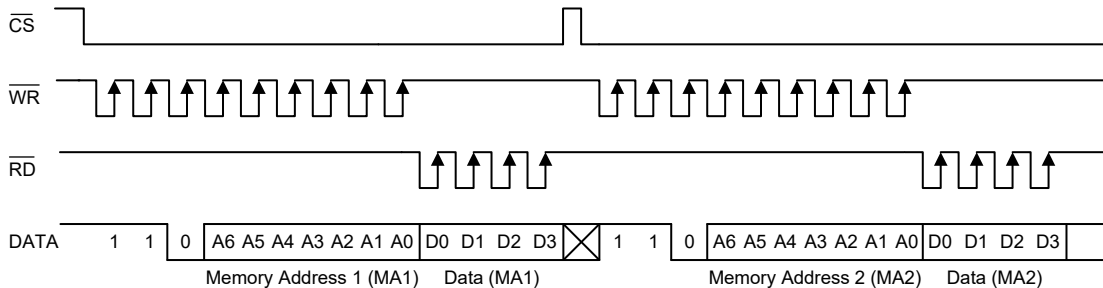
操作	模式	ID
READ	数据	110
WRITE	数据	101
READ-MODIFY-WRITE	数据	101
COMMAND	命令	100

若发出连续的命令，除了第一条命令外，之后的命令模式 ID 可以省略。当系统在非连续命令模式或非连续地址数据模式下操作， \overline{CS} 引脚应设为“1”且先前的操作模式也会被复位。一旦 \overline{CS} 引脚恢复至“0”，需先发出新的操作模式 ID。

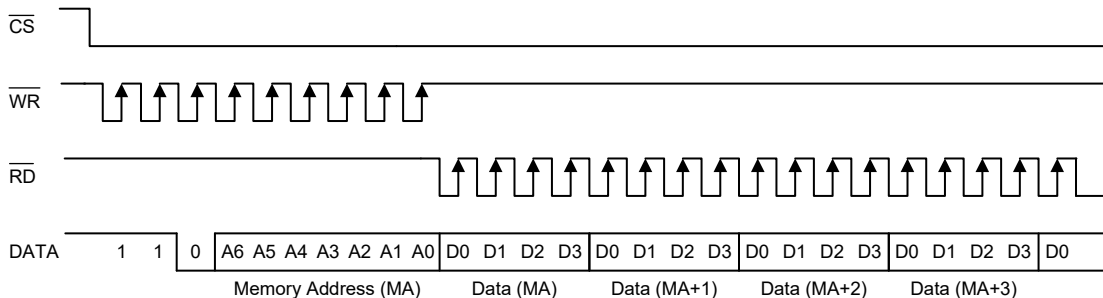
名称	命令码	功能
TONE OFF	0000-1000-X	关闭声音输出
TONE 4K	010X-XXXX-X	开启声音输出，声音频率为 4kHz
TONE 2K	0110-XXXX-X	开启声音输出，声音频率为 2kHz

时序图

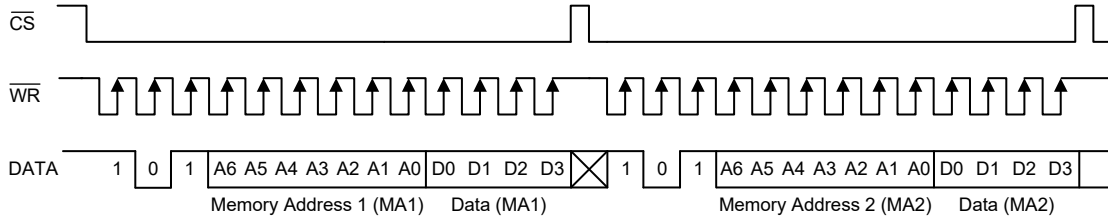
读模式 (命令码: 110)



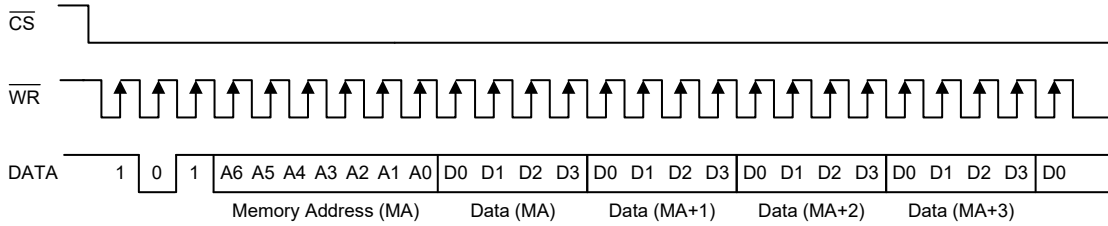
读模式 (读取连续地址)



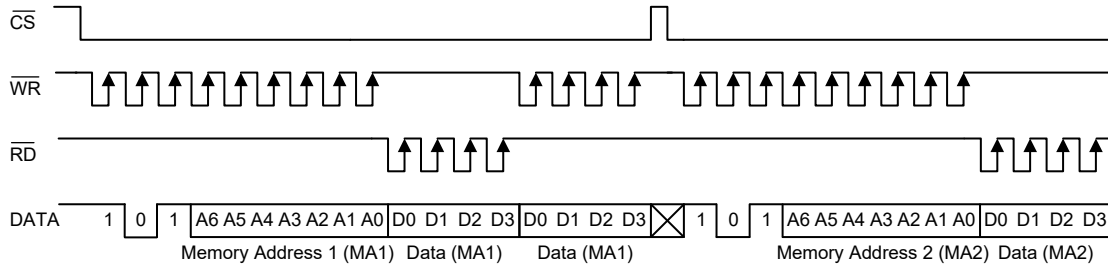
写模式 (命令码: 101)



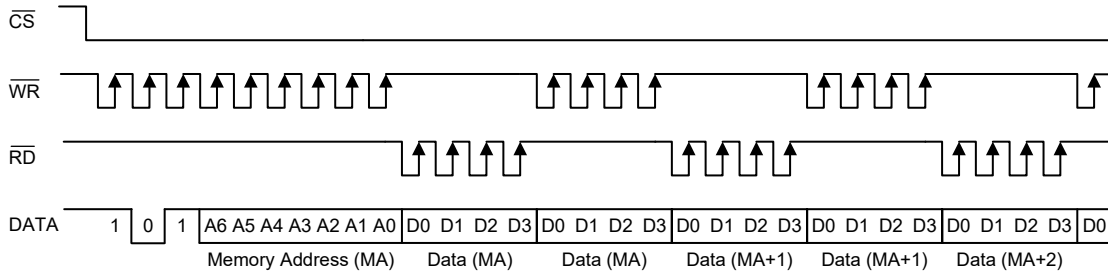
写模式 (写入到连续地址)



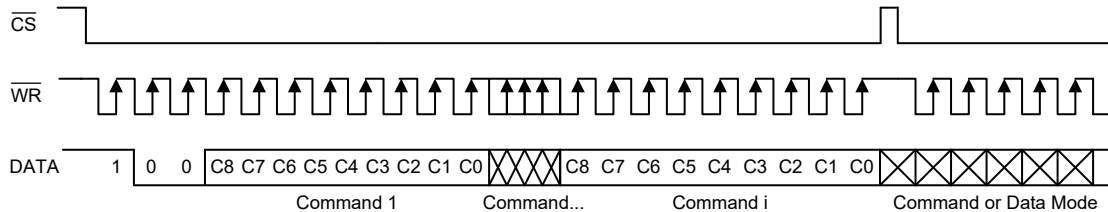
读 - 修改 - 写模式 (命令码: 101)



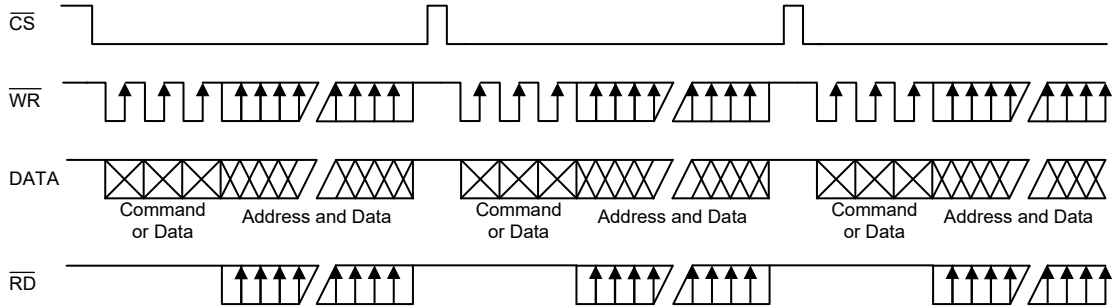
读 - 修改 - 写模式 (访问连续地址)



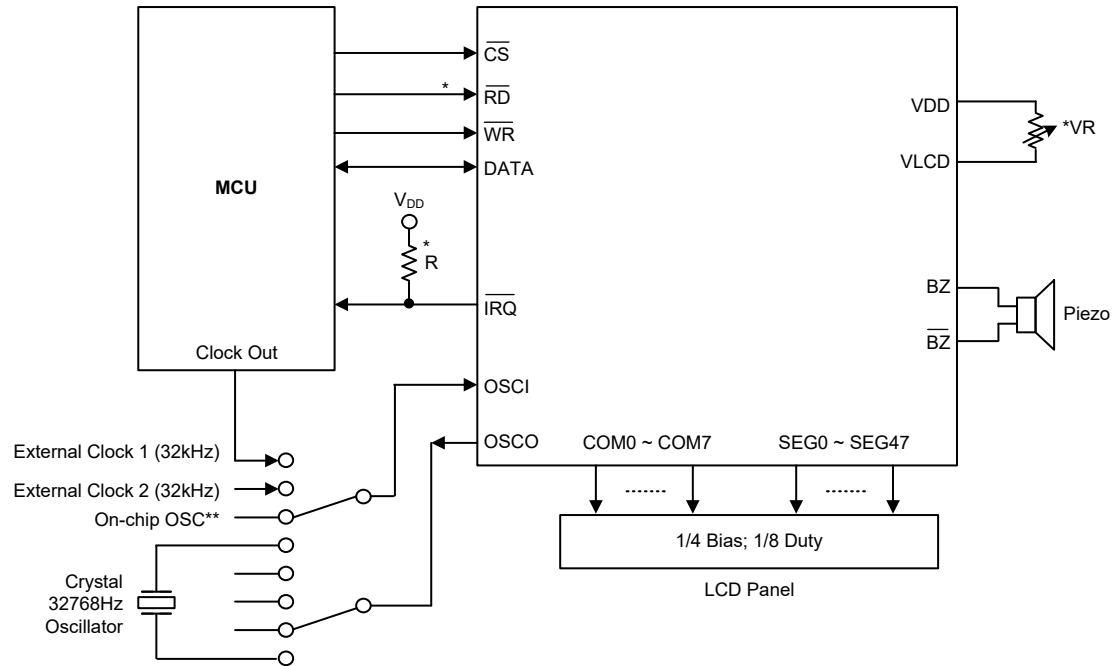
命令模式 (命令码: 100)



数据和命令模式



应用电路



注：IRQ 和 RD 引脚的连接可根据 MCU 需求进行选择。
 选择内建 OSC 时，OSCI/OSCO 引脚应浮空。
 VLCD 引脚上的电压必须等于或小于 V_{DD}。
 调节 VR 以满足用户 LCD 面板显示电压 (V_{LCD}) 需求。
 调节 R (外部上拉电阻) 以满足用户时基时钟需求。

命令总结

名称	ID	命令码	D/C	功能	Def.
READ	110	A6A5A4A3A2A1A0D0D1D2D3	D	从 RAM 读取数据	
WRITE	101	A6A5A4A3A2A1A0D0D1D2D3	D	写数据到 RAM	
READ-MODIFY-WRITE	101	A6A5A4A3A2A1A0D0D1D2D3	D	读且写数据到 RAM	
SYS DIS	100	0000-0000-X	C	关闭系统振荡器和 LCD Bias 发生器	Yes
SYS EN	100	0000-0001-X	C	开启系统振荡器	
LCD OFF	100	0000-0010-X	C	关闭 LCD 显示	Yes
LCD ON	100	0000-0011-X	C	开启 LCD 显示	
TIMER DIS	100	0000-0100-X	C	除能时基输出	Yes
WDT DIS	100	0000-0101-X	C	除能 WDT 溢出标志输出	Yes
TIMER EN	100	0000-0110-X	C	使能时基输出	
WDT EN	100	0000-0111-X	C	使能 WDT 溢出标志输出	
TONE OFF	100	0000-1000-X	C	关闭声音输出	Yes
CLR TIMER	100	0000-1101-X	C	清空时基发生器	
CLR WDT	100	0000-111X-X	C	清空 WDT	
RC 32K	100	0001-10XX-X	C	系统时钟源为内建 RC 振荡器	Yes
EXT (XTAL) 32K	100	0001-11XX-X	C	系统时钟源为外部 32kHz 时钟源或外部 32.768kHz 晶体振荡器	
TONE 4K	100	010X-XXXX-X	C	声音频率: 4kHz	
TONE 2K	100	0110-XXXX-X	C	声音频率: 2kHz	
$\overline{\text{IRQ}}$ DIS	100	100X-0XXX-X	C	除能 $\overline{\text{IRQ}}$ 输出	Yes
$\overline{\text{IRQ}}$ EN	100	100X-1XXX-X	C	使能 $\overline{\text{IRQ}}$ 输出	
F1	100	101X-0000-X	C	时基时钟输出: 1Hz WDT 溢出标志: 每 4s	
F2	100	101X-0001-X	C	时基时钟输出: 2Hz WDT 溢出标志: 每 2s	
F4	100	101X-0010-X	C	时基时钟输出: 4Hz WDT 溢出标志: 每 1s	
F8	100	101X-0011-X	C	时基时钟输出: 8Hz WDT 溢出标志: 每 1/2s	
F16	100	101X-0100-X	C	时基时钟输出: 16Hz WDT 溢出标志: 每 1/4s	
F32	100	101X-0101-X	C	时基时钟输出: 32Hz WDT 溢出标志: 每 1/8s	
F64	100	101X-0110-X	C	时基时钟输出: 64Hz WDT 溢出标志: 每 1/16s	
F128	100	101X-0111-X	C	时基时钟输出: 128Hz WDT 溢出标志: 每 1/32s	Yes

名称	ID	命令码	D/C	功能	Def.
TEST	100	1110-0000-X	C	测试模式，客户不可使用	
NORMAL	100	1110-0011-X	C	正常模式	Yes

注：X：任意值

A6~A0：RAM 地址

D3~D0：RAM 数据

D/C：数据 / 命令模式

Def.：上电复位默认设置

粗体 **110**、**101** 和 **100**，为模式 ID。其中 **100** 表示命令模式 ID。若发出连续的命令，除了第一条命令外，之后的命令模式 ID 可省略。声音频率和时基 /WDT 时钟频率源可来自内建的 32kHz RC 振荡器、外部 32.768kHz 晶体振荡器、或外部 32kHz 时钟。如上表所示，频率的计算基于系统频率源。建议上电复位后主控制器先对 HT1623 进行初始化，因为上电复位有可能出错造成 HT1623 无法正常运作。

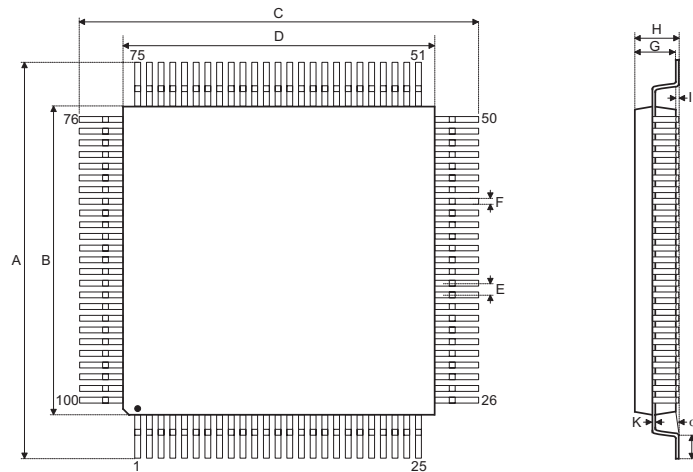
封装信息

请注意，这里提供的封装信息仅作为参考。由于这个信息经常更新，提醒用户咨询 [Holtek 网站](#) 以获取最新版本的 [封装信息](#)。

封装信息的相关内容如下所示，点击可链接至 Holtek 网站相关信息页面。

- 封装信息 (包括外形尺寸、包装带和卷轴规格)
- 封装材料信息
- 纸箱信息

100-pin LQFP (14mm × 14mm) 外形尺寸



符号	尺寸 (单位: inch)		
	最小值	典型值	最大值
A	—	0.630 BSC	—
B	—	0.551 BSC	—
C	—	0.630 BSC	—
D	—	0.551 BSC	—
E	—	0.020 BSC	—
F	0.007	0.009	0.011
G	0.053	0.055	0.057
H	—	—	0.063
I	0.002	—	0.006
J	0.018	0.024	0.030
K	0.004	—	0.008
α	0°	—	7°

符号	尺寸 (单位: mm)		
	最小值	典型值	最大值
A	—	16.00 BSC	—
B	—	14.00 BSC	—
C	—	16.00 BSC	—
D	—	14.00 BSC	—
E	—	0.50 BSC	—
F	0.17	0.22	0.27
G	1.35	1.40	1.45
H	—	—	1.60
I	0.05	—	0.15
J	0.45	0.60	0.75
K	0.09	—	0.20
α	0°	—	7°

Copyright© 2019 by HOLTEK SEMICONDUCTOR INC.

使用指南中所出现的信息在出版当时相信是正确的，然而 **Holtek** 对于说明书的使用不负任何责任。文中提到的应用目的仅仅是用来做说明，**Holtek** 不保证或表示这些没有进一步修改的应用将是适当的，也不推荐它的产品使用在会由于故障或其它原因可能会对人身造成危害的地方。**Holtek** 产品不授权用于救生、维生从机或系统中做为关键从机。**Holtek** 拥有不事先通知而修改产品的权利，对于最新的信息，请参考我们的网址 <http://www.holtek.com/zh/>.