

公司简介

美国SENSOREX公司成立于1972年,作为水溶液应用传感器制造商,是世界上最大的电极生产厂商之一,公司位于美国加利福尼亚,拥有专业的生产设备和工程师,可以提供超过2000个不同型号的产品,用于测量pH值、ORP值、溶解氧、二氧化氯和其他专业测量领域,此外还提供各种传感器组件。为世界上多家著名仪器厂商提供配套OEM服务。SENSOREX公司PH变送器,将PH电极电压信号转换为0/4-20mA信号输出到PLC控制设备或数据记录仪上。

Sensorex was founded in 1972 as a manufacturer of quality sensors for water applications. Today, we are a market leader, and we manufacture more than 2,000 different sensor packages. Our mission is to provide our customers with quality pH, ORP, Conductivity, Dissolved Oxygen, Chlorine Dioxide, and other specialty sensors as well as a full line of sensor accessories and knowledgeable customer service.

深圳市美士德科技有限公司,SENSOREX产品中国总经销,主要客户:百事可乐、宝钢、中钢、美年达等等。产品涉及环保、化工、生物科技、供水、食品、质检、高校、医院、科研单位等各行各业。



主要产品

➢电极: PH电极、氧化还原(ORP)电极、溶解氧电极、电导率电极、二氧化氯电极等

➢电极安装组件、线缆、配套用各种溶液

➢PH|ORP|电导率变送器、控制器



CONNECT US

SENSOREX

11751 Markon Dr.
Garden Grove, CA 92841 USA
Tel: 714-895-4344
Fax: 714-894-4839
E-mail: info@sensorex.com
www.sensorex.com



联系方式

深圳市美士德科技有限公司



Tel: 0755-61152168
Fax: 0755-61152186
Add: 深圳市宝安区西乡流塘路河东大厦B座0531室
E-mail:sensorex@163.com
Website: www.m-mstone.com

自清洁PH&氧化还原电极—S600系列浸没式安装

产品规格

范围: 0-14pH (0-12pH without Na+ error)
+/- 2000mV for ORP

防潮材质:

本体/连接件: CPVC/HDPE ("-CD" models)
PVDF/ Porous PVDF ("-KD" models)
测量表面: pH 玻璃 (pH), 铂或黄金 (ORP)

温度/压力范围:

(后缀 "-CD" 的型号) = 0 - 75 °C (0-100psig), 80 °C (0-85psig)
(后缀 "-KD" 的型号) = 0 - 100 °C (0-100psig)
注意: 0 - 10 °C, 电极会表现出较慢的响应时间

参比类型: Ag / AgCl 电极, 密封双连接

产品特点

- 快速接头设计, 节约时间与成本
- 无需工具, 几秒钟内完成安装
- 抗附着涂层表面平面设计
- CPVC和PVDF结构材质
- 自动温度补偿可选择

浸没安装式pH值和ORP电极, 是Sensorex专为测量罐、水槽和排水管内溶液而设计的。浸入式的设计也非常适合于高悬浮物的应用, 低流速的絮凝物的应用, 或罐内高速搅拌的应用。

低流速应用存在易产生涂层的问题, 电极可朝向流量方向以45度的角度安装, 以获得增强溶液对电极测量面擦洗作用。

快速接头设计, 可大大减少由于电极维护而产生的“停工时间”

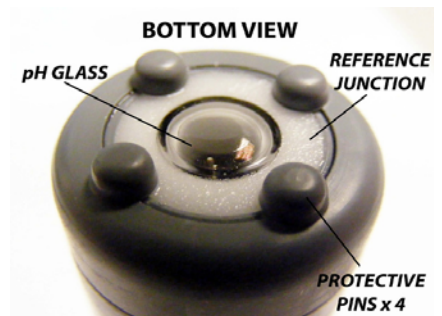
S651CD具有pH玻璃保护功能, 还具有丙烯酸胺参考凝胶性能。



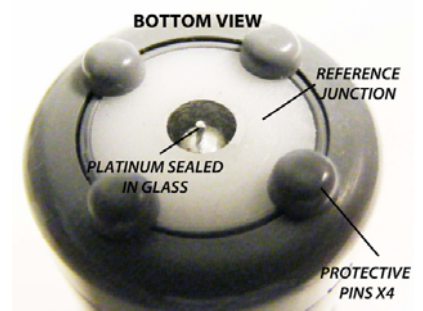
S651CD 组装



原型号 S650CD



S651CD (PH)



S651CD-ORP(氧化还原)

CPVC材质电极

PH电极—S650CD, S650CD-HT, S650CD-LC

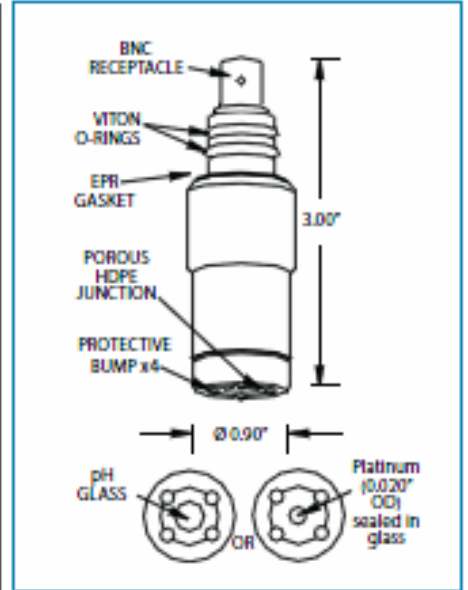
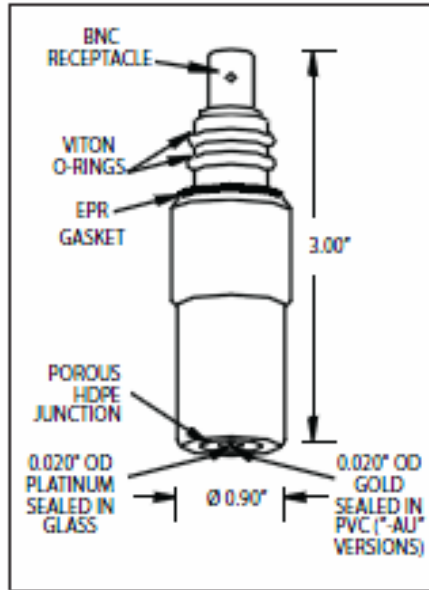
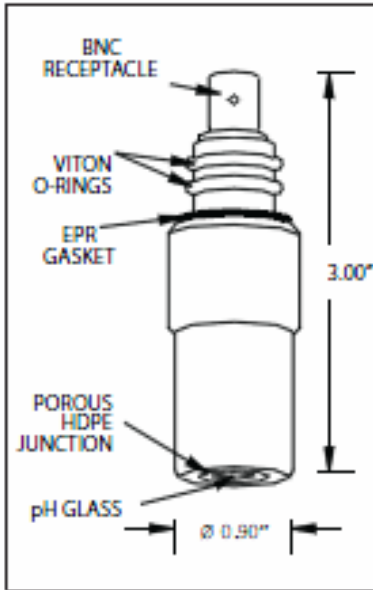
ORP电极—S650CD-ORP, S650CD-ORP-HT, S650C-ORP-LC, S650CD-AU

PH或ORP电极—S651CD, S651CD-ORP

PH - S650CD, S650CD-HT, S650CD-LC

ORP - S650CD-ORP, S650CD-ORP-HT, S650CD-ORP-LC, S650CD-AU

PH & ORP - S651CD, S651CD-ORP

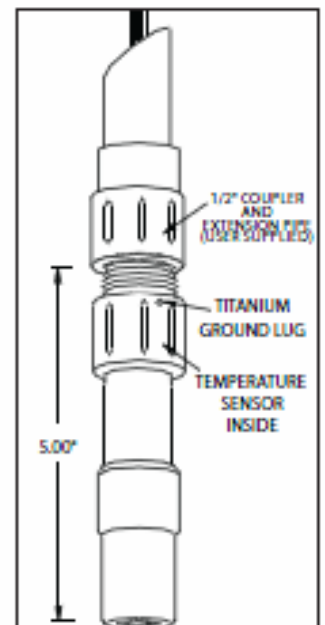
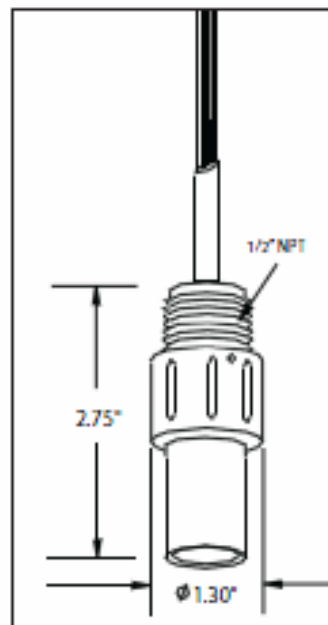
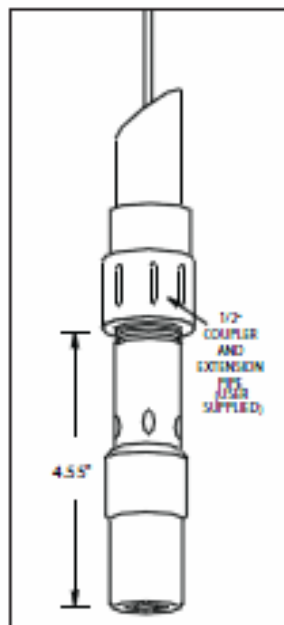
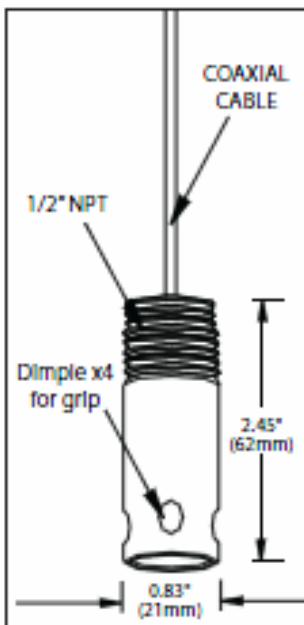


S653—CPVC材质线缆，不带ATC

S653TC—CPVC材质线缆，带ATC

CPVC CABLES WITHOUT ATC - S653

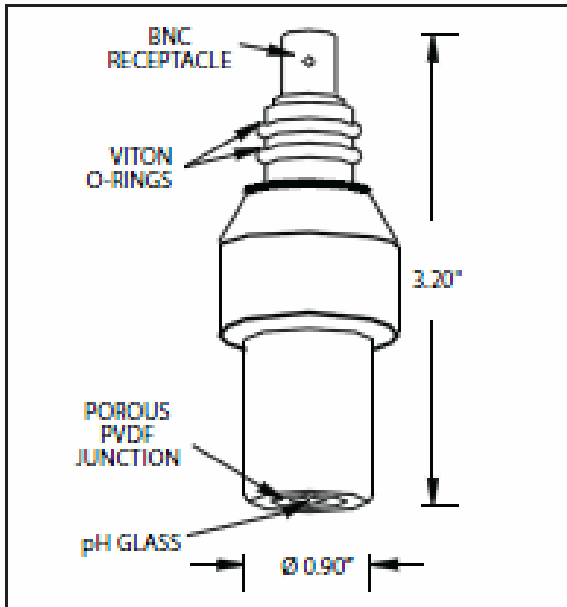
CPVC CABLES WITH ATC - S653TC



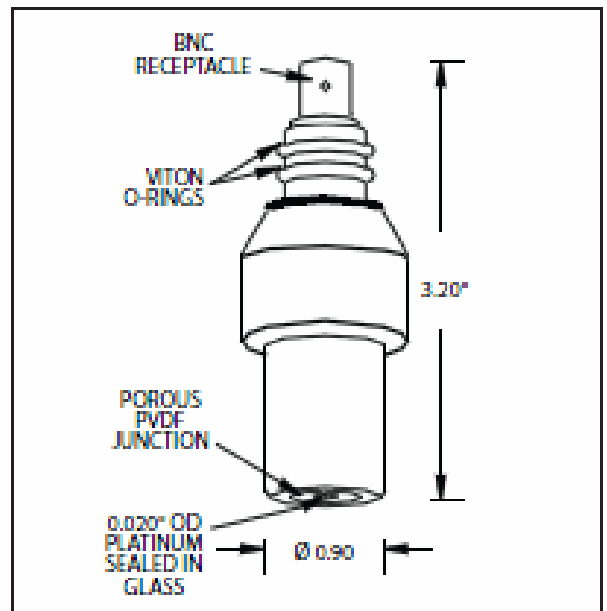
KYNAR (PVDF) 电极

PH电极—S650KD,S650KD-HT,S650KD-LC
pH - S650KD, S650KD-HT, S650KD-LC

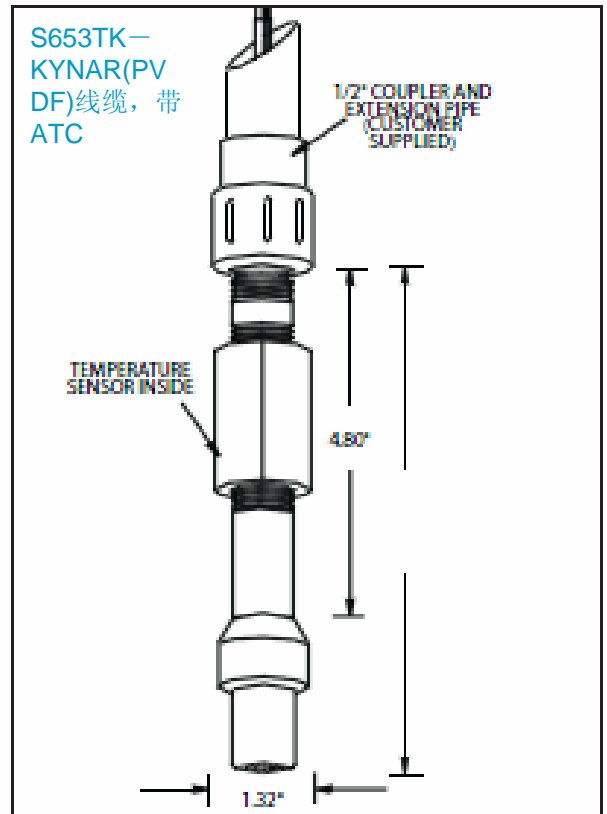
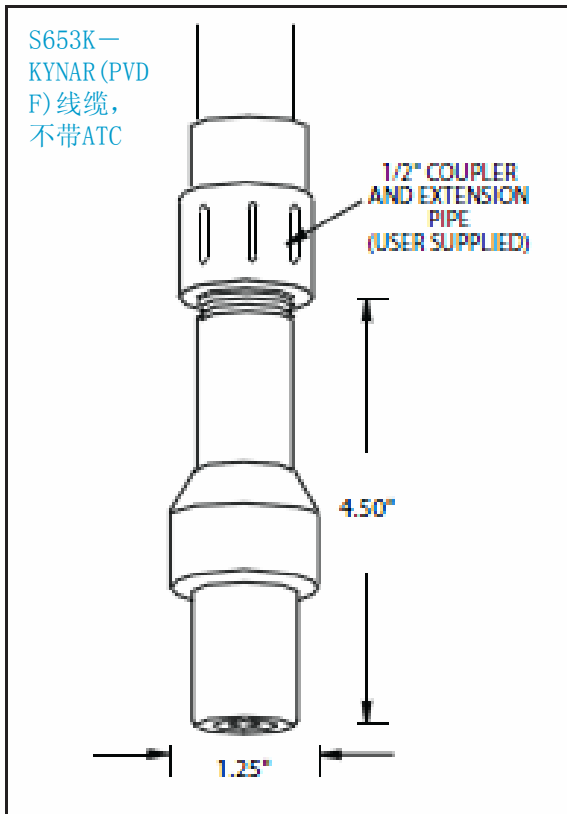
ORP电极—S650KD-ORP, S650KD-ORP-HT, S650KD-ORP-LC
ORP - S650KD-ORP, S650KD-ORP-HT, S650KD-ORP-LC



KYNAR (PVDF) CABLE WITHOUT ATC - S653K



KYNAR (PVDF) CABLE WITH ATC - S653TK



订购信息

不带温度补偿

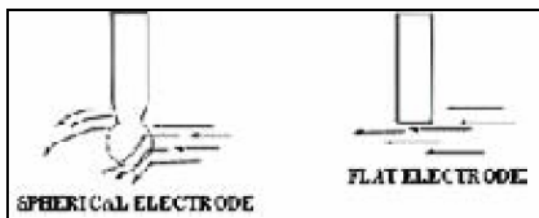
订购项目 (2个)	描述	CPVC材质	Kynar (PVDF) 材质
选择电极 (PH或ORP)	pH复合电极 pH复合电极(高温) pH复合电极(顶端保护) pH复合电极(低离子应用) pH复合电极(抗HF酸) ORP复合电极 ORP复合电极(高温) ORP复合电极(镀金探头)	S650CD S651CD S651CD S650CD-LC S650CD-HF S650CD-ORP S651CD-ORP S650CD-ORP-AU	S650KD S650KD N/A S650KD-LC S650KD-HF S650KD-ORP S650KD-ORP-HT S650KD-ORP-AU
选择电缆组件	管道应用	s653/"线长"/"接口"	s653K/"线长"/"接口"

带温度补偿

订购项目 (2个)	描述	CPVC材质	Kynar (PVDF) 材质
选择电极	pH复合电极 pH复合电极(高温) pH复合电极(低离子应用) pH复合电极(抗HF酸) pH复合电极(顶端保护)	S650CD S651CD S650CD-LC S650CD-HF S651CD	S650KD S650KD-HT S650KD-LC S650KD-HF N/A
选择电缆组件	管道应用, 裸露线缆	S653TC/"ATC代码"/"线长"/"接口"	S653TK/"ATC代码"/"线长"/"接口"

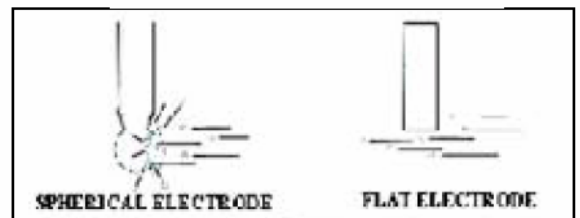
自清洗工作原理

SELF-CLEANING OPERATION



防磨损工作原理

ABRASION-FREE OPERATION



粘稠物体工作原理

VISCOUS MATERIAL OPERATION

