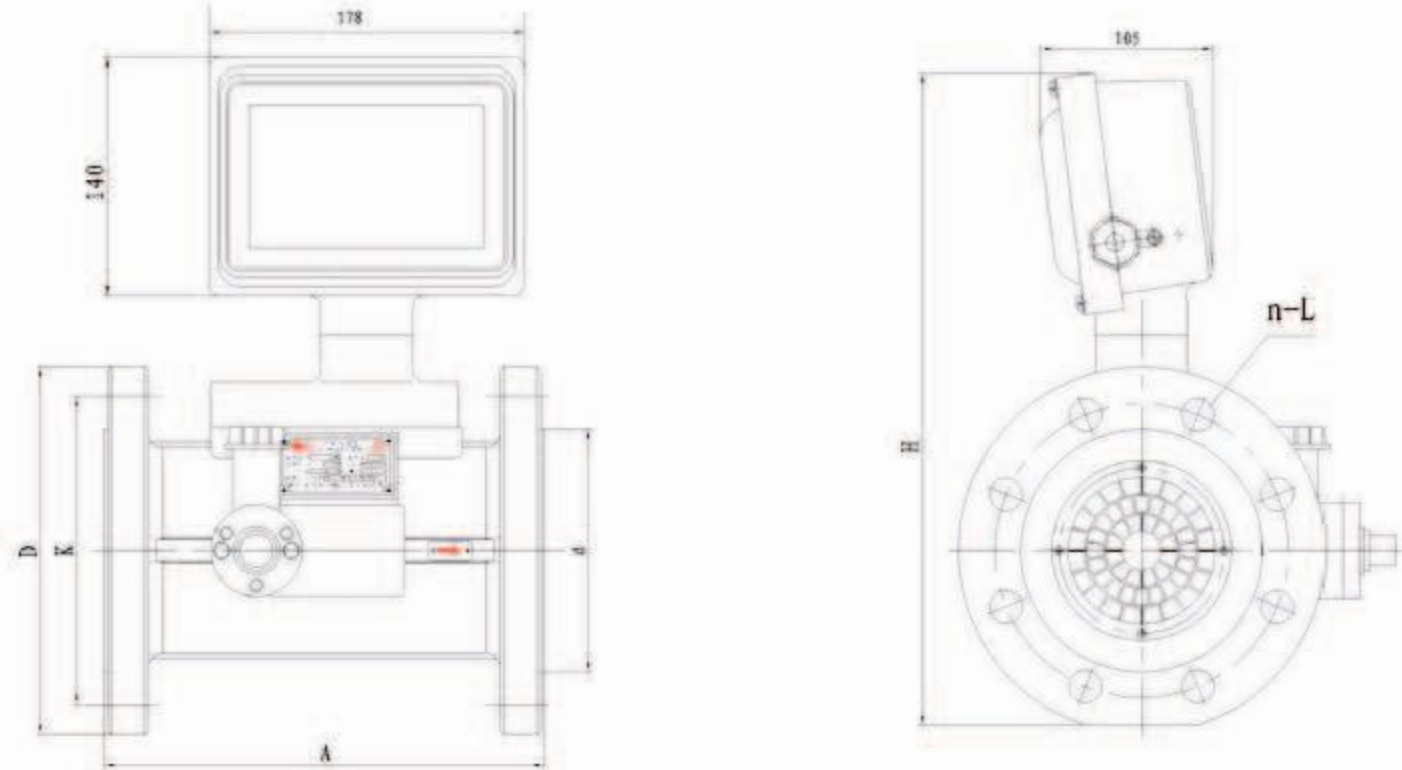


- A—通径 (mm)
25/50/80/100/150/200/250/300
例如: 150代表口径DN150mm
- B—叶轮
A. A型叶轮
B. B型叶轮
C. C型叶轮
- C—补偿方式
Z. 智能型温度压力补偿
N. 内置补偿
- D—电流输出
I. 4-20mA输出
N. 无电流输出
- E—累积脉冲输出
F. 有
N. 无
- F—工况脉冲输出
P. 有
N. 无

- G—公称压力 (用户提供)
管道公称压力/介质最大压力, 压力单位为MPa
- H—精度等级
E1. 0.5
E2. 1.0
E3. 1.5
- I—通讯
T. RS485
N. 无
- J—润滑方式
Y. 加油泵润滑
N. 自润滑

选型举例:
订购DN80mm涡轮, 流量20 m³/h~300 m³/h, 管道公称压力1.0MPa, 介质最高压力0.3MPa, 介质温度-10℃~50℃, 精度等级为1.5级, 要求温度压力外补偿, 485通讯功能, 带加油泵。
选型如下: SQLW-80CZN-NN-1.0/0.3-E,T,Y

外形及尺寸



DN	A	H	D	K	n	L	d
25	200	280	115	85	4	14	65
50	200	310	165	125	4	18	99
80	240	330	200	160	8	18	132
100	300	355	220	180	8	18	156
150	450	400	285	240	8	22	211
200	600	440	340	295	12	22	266
250	600	515	405	355	12	26	319
300	750	630	460	410	12	26	370

流量范围

在常温常压下介质为空气的流量范围

型号规格	公称通径 (mm)	流量范围 (m ³ /h)	压力等级 (MPa)	Q _{max} 压力损失 (kPa)	始动流量 (m ³ /h)	壳体材料	
SQLW-25 A B	25	2.5~25 4.0~40	1.6 2.5	0.70 1.1	0.5 1.3	1.6MPa 铝合金;	
SQLW-50 A B C	50	6~65 8~100 12~160		0.60 0.90 2.00	1.3 1.6 2.5		
SQLW-80 A B C	80	8~160 13~250 20~400		0.70 1.20 2.10	2.5 3.0 5.0		2.5MPa 不锈钢
SQLW-100 A B C	100	13~250 20~400 32~650		0.80 1.40 2.55	3.3 4.3 6.8		
SQLW-150 A B C	150	32~650 50~1000 80~1600		0.70 1.15 2.35	7.5 10 12		1.6MPa 铝合金;
SQLW-200 A B C	200	50~1000 80~1600 130~2500		0.70 0.90 1.70	10 10 16		2.5MPa 不锈钢
SQLW-250 A B C	250	80~1600 130~2500 200~4000		0.60 1.00 2.00	20 22 25	碳钢	
SQLW-300 A B C	300	130~2500 200~4200 320~6500		0.70 1.00 2.00	22 25 35		

注: ①表中所述的流量范围为产品出厂检定时流量范围 (常温、常压下介质为空气, $\rho=1.205\text{kg/m}^3$);
②随着压力的增大, 流量范围也随之扩大;
③A、B、C分别代表同一口径时较小、中等、较大的流量范围; 订货未注明时出厂默认为B;
④每种流量计均可选择加油泵润滑或自润滑。



气体涡轮流量计

● 概述 ● 特点 ● 技术参数

概述

SQLW系列气体涡轮流量计是我公司按照ISO9951标准并引进新加坡先进制造技术而研制开发的新一代高精度、高可靠性的精密计量仪表, 具有压力损失小, 准确度高, 始动流量低、抗振与抗脉动流性能好等特点。流量计采用功能强大的新型微处理器, 运算精度高, 性能可靠, 低功耗、内外电源自动切换工作, 可广泛用于石油、化工、电力、工业用锅炉等燃气计量和燃气调压站输配气管网天然气、城市天然气计量等领域。

特点

- 专利防尘结构, 能有效防止介质中的杂质进入轴承造成磨损、卡死现象。
- 安装要求低, 前直管段 $\geq 2D$, 后直管段 $\geq 1D$, 便能确保仪表的计量准确度。
- 智能一体化设计, 内置式压力、温度传感器, 安全性能高、结构紧凑。
- 铝合金叶轮, 强度高、耐腐蚀、抗老化、使用寿命长、准确度高、重复性好。
- 双电源低功耗高新技术, 整机功耗低, 内置电池长期供电运行。
- 大屏幕LCD显示、清晰直观读数方便。
- 具有五段仪表系数设定及自动修正的功能。
- 具备多种信号输出端, 脉冲信号及4-20mA标准模拟信号输出。
- 智能流量积算仪可340°转动, 方便在各种安装方式下读数。

技术参数

- 环境温度: $-30^{\circ}\text{C}\sim+40^{\circ}\text{C}$
- 介质温度: $-20^{\circ}\text{C}\sim+80^{\circ}\text{C}$
- 公称通径: DN25~DN300mm
- 公称压力: 1.0~4.0MPa
- 准确度: 1.5级; 1.0级; 0.5级 (协议订货)
- 重复性: 优于0.2%
- 防爆等级: ExiaIICT4, ExdIIBT4
- 防护等级: IP65
- 电气接口: M20*1.5

选型

SQLW	—	X	X	X	X	—	X	X	—	X	—	X	X	X
代号	—	A	B	C	D	—	E	F	—	G	—	H	I	J