



绝不漏计

小 至一个炉具 大 至一个小区均可实现精确计量

超大量程比，微小流量可测



高感度・高精度气体计量



超大量程比，微小流量可测

S&S 爱知時計電機株式会社
日本爱知时计网址: www.aichitokei.co.jp

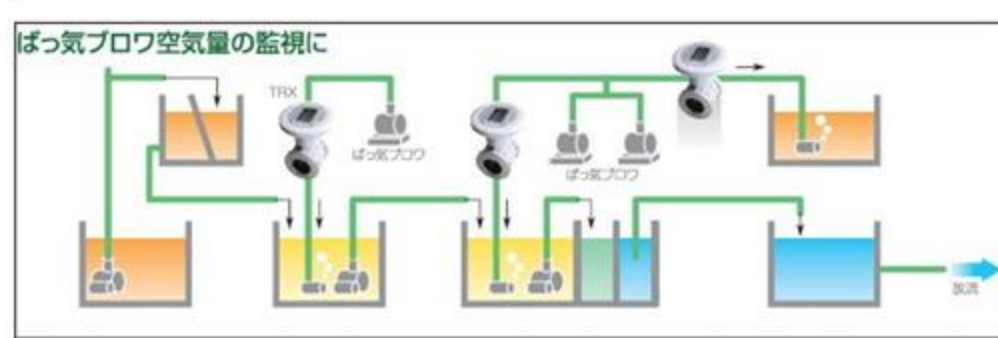
概述

日本爱知时计生产的TRX/TRZ系列气体超声波流量计采用重复性能优越的“传播时间差”方式，利用超高感度的超声波传感器，解决了世界上双探头超声波流量计零压力气体计量、超低始动流量高精度测量的技术难题，是对气体超声波流量计的一次革命性的创造。

应用于计量压缩空气、氮气、二氧化碳、氩气、工业混合气体等各种气体介质。

特点

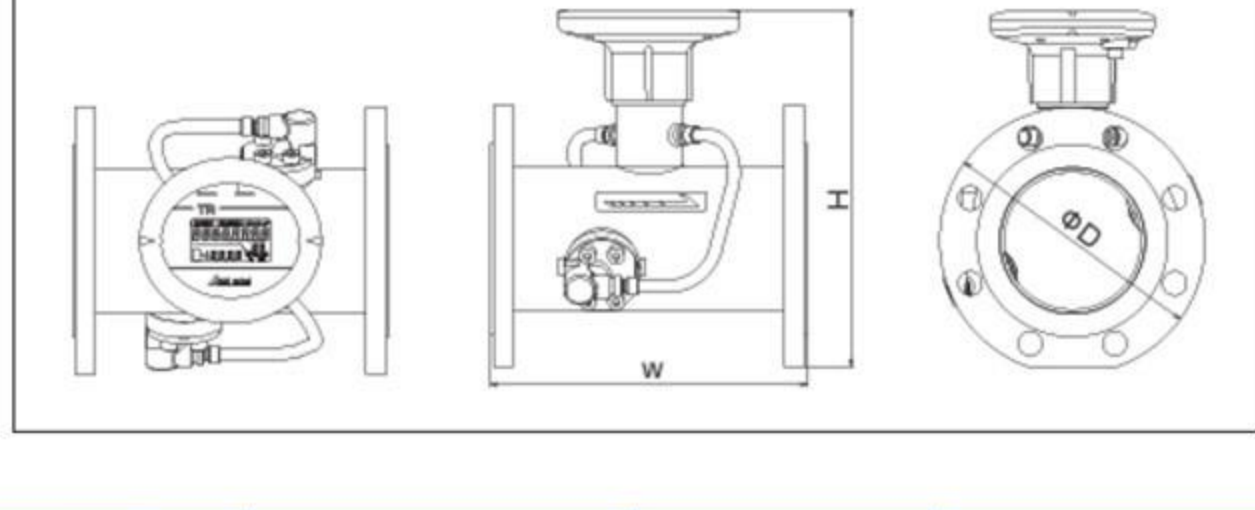
- 零压力气体计测，解决了气体超声波零压力气体不能检测的缺点
- 超高感度超声波探头，保证计量精度
- 压力、温度补偿修正功能
- 双向流速同时计量，分别显示双向瞬时流量及累计流量
- 利用双向计量及低流速计量特性，具有管线泄漏报警功能
- 各种气体均可计测，方便用于工厂能源管理
- 各种化学气体加入计量控制检测使用



TRZ系列流量范围参考表

口径		100A	150A	200A
实流量范围 (m³/h)		10~600	25~1400	40~2400
低流量停止 (m³/h)		1.2	2.8	5
[参考]流量换算表 (Nm³/h)				
0.5MPa	0℃	49~2970	120~6930	200~11870
	30℃	45~2670	110~6240	180~10700
0.7MPa	0℃	69~4150	170~9700	280~16610
	30℃	62~3740	160~8730	250~14970
0.98MPa	0℃	97~5810	240~13560	390~23240
	30℃	87~5240	220~12220	350~20940

TRZ系列外形尺寸

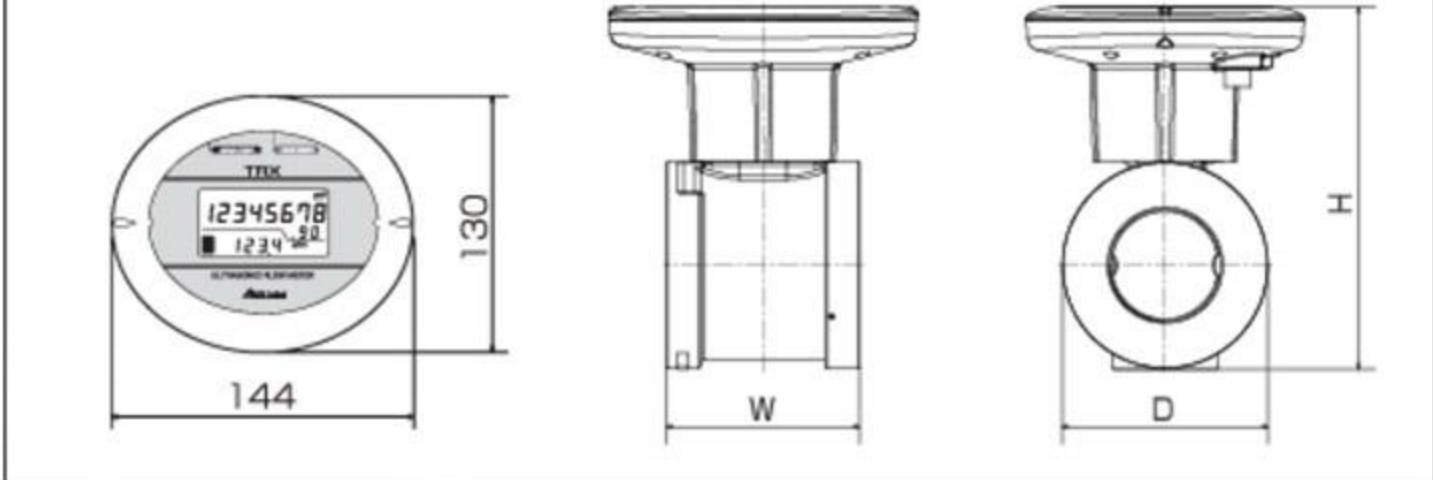


型式	W	H	ΦD
TRZ100	250	280	210
TRZ150	300	341	280
TRZ200	350	391	330

TRX系列规格型号

型式	TRX40	TRX50	TRX80
口径	40A	50A	80A
电源	内置锂电池，电池寿命10年（环境温度20℃の場合） 外部电源タイプ：DC24V		
对象流体	空气、氮气、二氧化碳、氩气、工业混合气体等		
使用压力	0~1MPa		
流量范围(实流量)	1~70m³/h	2.4~150m³/h	5~350m³/h
精度	±1%RS	5~50m³/h	12~120m³/h
	±2%RS	1~5m³/h	2.4~12m³/h
	0.2m³/h	0.5m³/h	1m³/h
流体温度	-10~60℃、90%RH以下		
压力损失	极小		
输出	数据电流输出	输出形式：4~20mA、2线式（±0.5%FS） 流量范围内流量可以设定	
	脉冲输出	输出形式：宽带脉冲输出信号 10L/P、100L/P、1000L/P可设定	
	上下限警报输出	可选择脉冲输出（m³/h单位设定）	
接管方法	夹持式（JIS10K法兰式夹持连接）		
安装姿势	水平、垂直		
简易换算	可设定（压力、温度任意固定设定）		
重量	1.1kg	1.3kg	1.8kg
设置场所	室内（保护等级IPX4标准）		

TRX系列外形尺寸



型式	W	D	H	重量(kg)
TRX40	76	81	163	1.1
TRX50	90	96	176	1.3
TRX80	117	126	220	1.8

TRZ系列规格型号

型式	TRZ100	TRZ150	TRZ200	
口径	100A	150A	200A	
电源	内置锂电池，电池寿命10年；外部电源24VDC±10%			
对象流体	各种气体			
使用压力	0~1MPa			
流量范围(实流量)	±0.15m/s~±20m/s			
流量测定精度	±1.5m/s~±20m/s；±1%RS			
	±0.2m/s~±2m/s；±2%RS			
换算精度	±0.5%RS			
低流量切断	±0.05m/s以下			
压力损失	极小			
流体温度	-10~60℃、90%RH以下			
显示	积算流量	积算流量:000000000(Nm³)、10位		
	瞬时流量	4位		
	单位	Nm³/h		
	温度	00.0℃3位		
	压力	0000kPa4位		
输出	电流输出	输出形式：4~20mA（±0.5%FS） 流量范围内流量可以设定 输出电流上限：22mA		
		2线式输出		
	脉冲输出	输出1:单位(1Nm³/P; 10Nm³/P) 输出2:单位(逆流)，流量上下限警报输出		
逆流计测	正逆流计测输出（流量范围内流量可以设定）			
实流量表示	实流量表示（流量范围内流量可以设定）			
接管方法	夹持式（JIS10K法兰式夹持连接）			
安装姿势	水平、垂直			
耐久性	10年			
接燃气材质	钢、PPS			
重量	内置电池规格	10.5kg	18.5kg	24.6kg
	外部电源规格	10.3kg	18.3kg	24.4kg
设置场所	屋内外（保护等级IPX4标准）			