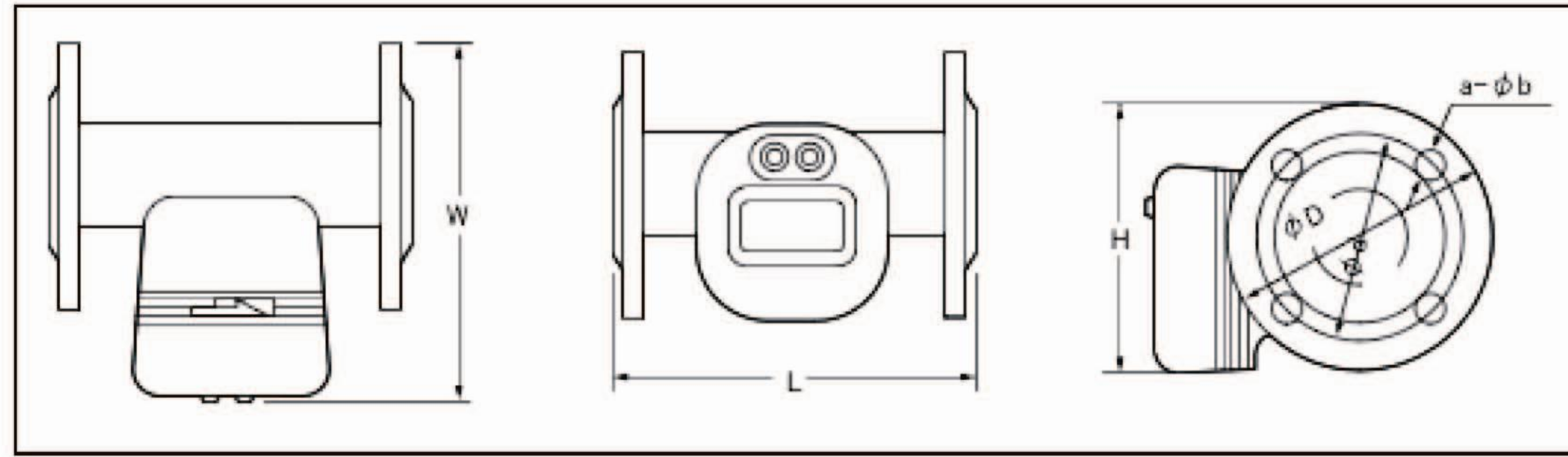
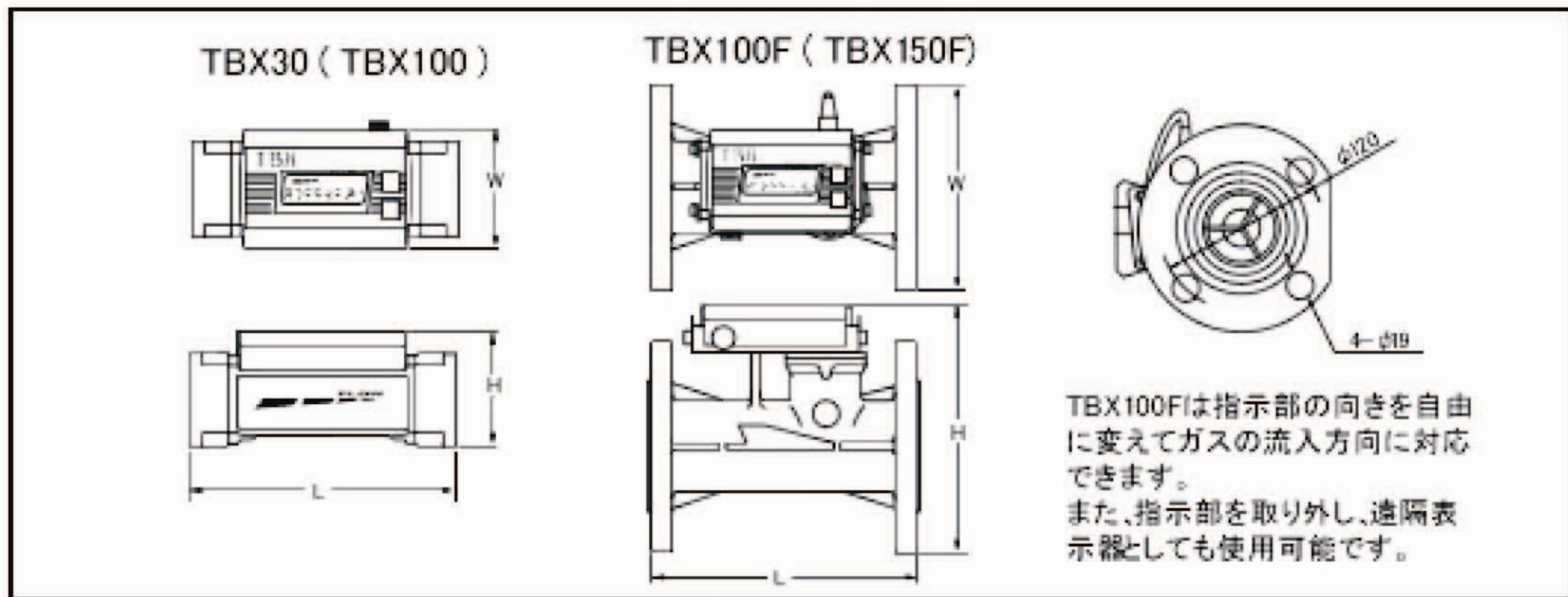


外形寸法（外形尺寸）



型式		TBZ60	TBZ150	TBZ300
L		200	220	250
H		150	158	185
W		197	211	246
JIS10K	φD	140	155	185
フランジ	φd	105	120	150
	aφb	4-19	4-19	8-19
	口径	40A	50A	80A



型式	TBX30	TBX100	TBX100F	TBX150F
L	170	200	200	200
H	74	100	161	148
W	73	85	φ155	φ155



超小型气体涡轮流量计

—高精度、低功耗

● 概述 ● 特点 ● 技术参数

概述

气体涡轮流量计在日本爱知时计株式会社已有35年的生产应用经验，高精度、低功耗、超长寿命、低流速对于日本爱知来言已经不再是追求的唯一目标，轻巧、紧凑、美观作为一款流量计而言已达到了无与伦比的境界。爱知凭借多年的经验积累让它不仅仅是一款流量仪表，同时也是一件精美的艺术品。

特点

- 超小紧凑设计，不再占用任何安装空间。精湛加工精度，完美呈现。
- 超低流速可测，0.2级高精度实现。
- 使用压力高，中、高、低压均可使用。
- 特殊材质自润滑系统，超长寿命10年无需维护。
- 安装方式自由，垂直、平行、倾斜安装均可。
- 多种气体可测，天然气、液化气、煤气、氮气、氦气、二氧化碳、工业混合气体等。
- 多种参数显示，瞬时、累计、分段累计、温度、压力等参数均可显示。
- 温度、压力检测搭载，气体修正补偿功能。
- 超低功耗设计，内置电池7-10年寿命。



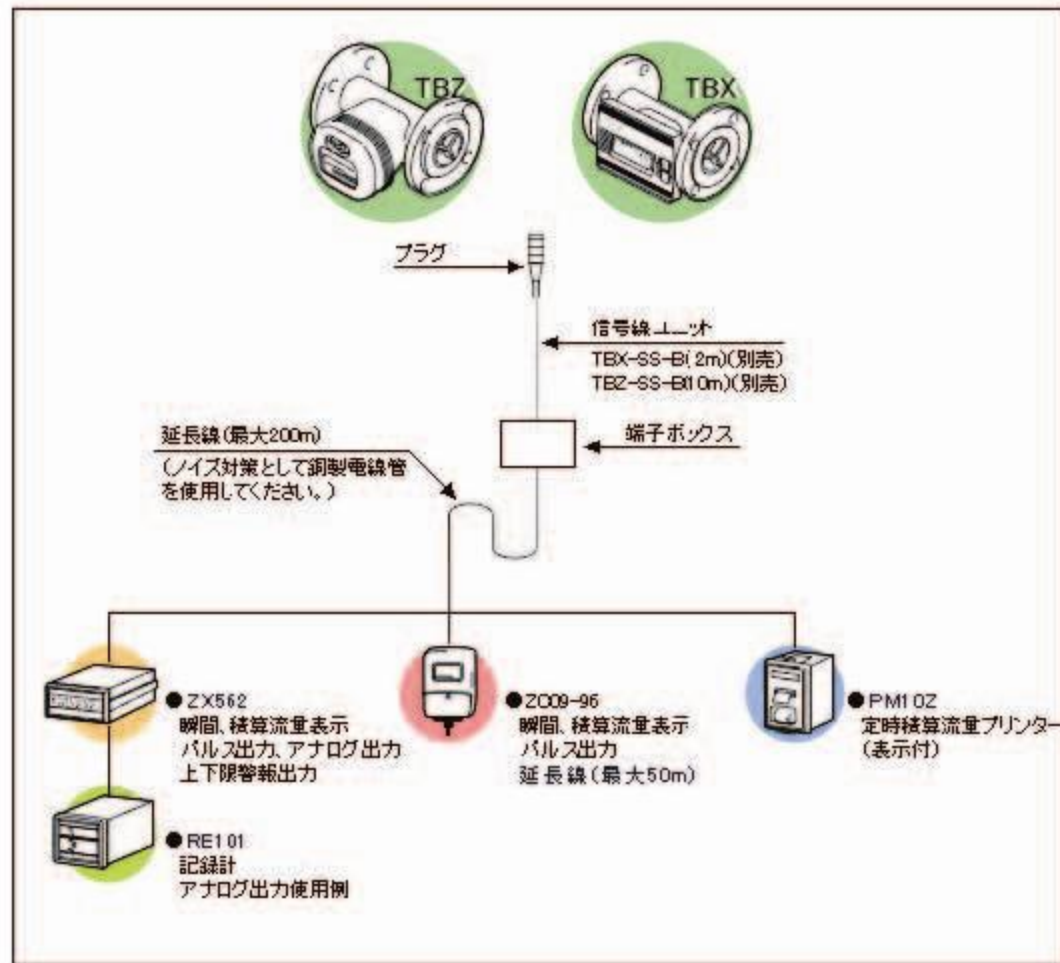
技术参数

- 公称口径：32-100mm
- 测量精度：0.2级、0.5级
- 防护等级：IP68
- 介质温度：0℃~+60℃
- 适用介质：各种燃气、空气、氮气、氦气、二氧化碳、氢气、工业混合气体等
- 量程比：1:50可测，1:30精度保证
- 工作压力：1.0~2.0MPa
- 防爆等级：ExiaIICT4, ExdIIBT4

用途例（使用场所）

- バーナー、ボイラー、炉など燃焼機器のガス流量を計測、制御。
- 中、小型冷温水機の流量計測、制御。
- ガス冷凍機の流量計測、制御。
- 工場計装の一環としてのガスの流量計測、制御。
- バイオテクノロジーに関する各種気体の流量計測、制御。
- 工場エアーを各ライン毎に管理し、コンプレッサー運転時間の制御。
- 気体流量が関係する各種実験装置。

システム図 (使用図列)



実流量表示タイプ仕様 (TBXシリーズ)

基本型式	TBX30	TBX100	TBX100F	TBX150F
流量範囲(m³/h)	0.5~40	5~120	5~120	5~180
最大使用圧力(kPa)	100kPa			
精度	±0.5%FS			
表示	総積算流量	大型液晶表示 8桁		液晶表示 8桁
		最小読取 10L		最小読取 100L
	トリップ流量	大型液晶表示 6桁		液晶表示 6桁
		最小読取 10L		最小読取 100L
瞬間流量	液晶表示 3桁	液晶表示 4桁		液晶表示 3桁
	最小読取 0.1m³/h	最小読取 0.1m³/h		最小読取 1m³/h
接続口径	Re1½ Re1¼	Re2	JIS 10K 50A フランジ	
使用温度範囲	-10℃~+60℃			-10℃~+60℃
計測気体	都市ガス、LPG、空気、窒素など			
取付姿勢	水平、垂直			
電源	リチウム電池内蔵			
出力信号	オープンコレクター出力 2系統 (単位パルス、高密度パルス)			
材質	アルミニウム合金	鋳鉄	アルミニウム合金	
質量(kg)	0.8	1.8	7	2.5

仕様 (規格型号)

補正機能付タイプ仕様 (TBZシリーズ)

基本型式		TBZ60		TBZ150		TBZ300	
型式名	標準タイプ	TBZ60-	TBZ60-	TBZ150-	TBZ150-	TBZ300-	TBZ300-
	(温圧補正付)	3.5	9.9	3.5	9.9	3.5	9.9
	実流量タイプ (温圧補正無)	TBZ60-0		TBZ150-0		TBZ300-0	
流量範囲(m³/h)		4~70		8~180		20~350	
最大使用圧力(kPa)		350kPa または 1500kPa					
精度	流量計測部	±0.5%FS かつ ±2%RS					
	演算・温圧補正部	TBZ60-3.5	TBZ150-3.5	TBZ300-3.5			
		±0.5%RSmax	±0.5%RSmax	±0.5%RSmax			
		TBZ60-9.9	TBZ150-9.9	TBZ300-9.9			
±2%RSmax	±2%RSmax	±2%RSmax					
表示	総積算流量	大型液晶表示 9桁 最小読取 10L					
	トリップ流量	大型液晶表示 8桁 最小読取 10L					
	瞬間流量	液晶表示 4桁 最小読取 0.1m³/h					
	温度(表示品のみ)	液晶表示 3桁 最小読取 0.1℃					
	圧力(表示品のみ)	液晶表示 3桁 最小読取 1kPa					
接続口径		JIS 10K 40A	JIS 10K 50A	JIS 10K 80A			
		フランジ	フランジ	フランジ			
使用温度範囲	-20℃~+60℃						
取付姿勢	水平、垂直 (表示部も対応します)						
ケース構造	防滴構造 IPX2						
電源	リチウム電池内蔵						
材質	本管: ステンレス鋼 フランジ: 鋼 表示部: アルミ合金						
温度センサー	白金薄膜抵抗体温度センサー JISA 級						
圧力	3.5K 用 (350kPa)	半導体型圧力センサー (高精度)					
センサー	9.9K 用 (980kPa)	拡散型半導体圧力センサー					
質量(kg)		5.3	6	9.4			