

G 系列机械隔膜计量泵

主要性能参数

- 机械驱动PTFE隔膜
- 流量可达1800升/小时，压力可达1.2MPa
- 无论泵是否运行，均可在0~100%范围内调节流量
- 在10%~100%范围内，稳态精度为额定流量的±2%
- 允许物料最高温度40℃
- 最大吸入提升高度为3米水柱
- 最大入口压力为0.2MPa

主要特性

- 机械驱动隔膜，物料侧无隔膜护盘，便于物料通过
- 可变偏心机构调节，确保脉动流量，平缓变化
- 增强型结构设计，适合苛刻运行环境
- 耐磨球轴承，使工作更稳定
- 油浴润滑，驱动部件工作寿命长
- PVC、PVDF、316SS等多种泵头材质
- 多种泵头结构适合高粘度浆料等应用
- 自清洗单向阀结构
- 三种自动控制方式，适合各种控制要求

控制方式

- 电动冲程控制器：可接受外部控制信号，调节冲程长度
 供电电源：220V-50Hz-单相
 输入信号：4-20mA模拟信号
 输出信号：1-5V/4-20mA模拟信号，供记录显示和控制系统使用
- 变频控制器：可接受外部控制信号，调节冲程速度
 供电电源：220V-50Hz-单相/380V-50Hz-3相
 输入信号：4-20mA模拟信号
- 马达控制器：以“开/停”方式控制三相电机，调节输出流量
 供电电源：200-240V/50/60Hz/单相
 控制方式：可接受4-20mA模拟信号、外部脉冲信号或手动调节



流量/压力参数表

型号	LPH@P _{max}	SPM	P _{max}	推荐电机
	50Hz	50Hz	BarG	
GM0002	2.25	36	12	250W ⁽²⁾
GM0005	4.5	72		
GM0010	9	144		
GM0025	25	72		
GM0050	50	144	10	
GM0090	85	72	7	
GM0120	120	72		
GM0170	170	144		
GM0240	240	144		
GM0330	315	144	5	250W/ 370W ⁽²⁾
GM0400	400	144		
GM0500	500	180		

型号	LPH@P _{max}	SPM	P _{max}	推荐电机
	50Hz	50Hz	BarG	
GB0080	82	36	10	550W/ 750W ⁽²⁾
GB0180	167	72		
GB0250	237	102		
GB0350	334	144		
GB0450	416	180	7	
GB0500	464	144		
GB0600	583	180		
GB0700	656	102		
GB1000	946	144	3.5	750W
GB1200	1200	180		
GB1500	1500	180		
GB1800	1800	206		

(1) 蜗轮/蜗杆速比不同50Hz的速比 (2) 电机可以用于工频和变频两种应用方式



带马达开/关控制器的GM计量泵

可提供选项

- 双隔膜泵头:
双隔膜带隔膜破裂压力表检测
- 冲程计数器:
PNP输出/NPN输出/继电器输出

泵头主要部件材料

- GM0002~GM0050

泵头材质	泵头端盖	阀体	阀座	阀球	隔膜	密封圈	连接
PVC	PVC	PVC	PTFE	陶瓷	PTFE/PVC	氟橡胶	PVC
PVDF	PVDF	PVDF	PTFE	陶瓷	PTFE/PVDF	氟橡胶	PVDF
316 SS	316 SS	316 SS	316 SS	316 SS	PTFE/316 SS	氟橡胶	316 SS

- GM0090~GM0500

泵头材质	泵头端盖	阀体	阀座	阀球	隔膜	密封圈	连接
PVC	PVC	PVDF	PTFE	玻璃	PTFE/PVC	氟橡胶	PVC
PVDF	PVDF	PVDF	PTFE	陶瓷	PTFE/PVDF	氟橡胶	PVDF
316 SS	316 SS	316 SS	316 SS	316 SS	PTFE/316 SS	氟橡胶	316 SS

- GB0080~GB1200

泵头材质	泵头端盖	阀体	阀座	阀球	隔膜	密封圈	连接
PVC	PVC	PVDF/PVC	PVDF/PE	陶瓷	PTFE/PVC	氟橡胶	PVC
PVDF	PVDF	PVDF	PVDF	陶瓷	PTFE/PVDF	氟橡胶	PVDF
316 SS	316 SS	316 SS	316 SS	316 SS	PTFE/316 SS	氟橡胶/PTFE	316 SS

附件

提供系统所需附件如：过滤器、缓冲器、安全阀或背压阀等。

(GM0002~GM0050范围PVC/PVDF泵头的泵，随计量泵提供注射阀、脚阀、配重和6米软管，高粘度泵头除外)

标准配置电机电气性能参数

供电电源：200/380V-50Hz-3相/220V-50Hz-单相

防护等级：IP55

绝缘等级：F级

另有防爆型电机、60Hz电机可选择。所有电机均符合国际电工协会IEC标准或美国国家电气委员会NEC标准。



G系列机械隔膜计量泵产品编码

码位结构 系列 流量 材料 接口 电机 调整 底板 选项

系列	编码	码位描述
	GB	GB系列机械隔膜计量泵
	GM	GM系列机械隔膜计量泵

流量	GB					
	编码	LPH@P _{max}	SPM	P _{max} bar		
550W (可变频使用)	0080	82	36	10		
	0180	167	72			
	0250	237	102			
	0350	334	144			
	0450	416	180			
	0500	464	144			
	750W	0600	583	180	7	
		0700	656	102		
		1000	946	144		
		0.75kW	1200	1200	180	3.5
			1500	1500	180	
			1800	1800	206	

流量	GM			
	编码	LPH@P _{max}	SPM	P _{max} bar
250W 370W (可变频使用)	0002	2.25	36	12
	0005	4.5	72	12
	0010	9	144	12
	0025	25	72	12
	0050	50	144	10
	0090	85	72	7
	0120	120	72	7
	0170	170	144	7
	0240	240	144	7
	0330	315	144	5
	0400	400	144	5
	0500	500	180	5

液力端	编码	码位描述
	P	PVC 液力端
	S	316 液力端
	T	PVDF 液力端

液力端	编码	码位描述
	V	高粘度应用 (PVC 材料)
	K	料浆应用 (316材料; GM0025-0500, GB)
	M	混合物应用 (PVC 材料GM泵)

接口	编码	码位描述	GB0080-0450			GB0500-1200			GB1500-1800			GM0002-0050			GM0090-0500		
			PVC	PVDF	316	PVC	PVDF	316	PVC	PVDF	316	PVC	PVDF	316	PVC	PVDF	316
	P	NPT内螺纹接口	1/2"F	1/2"F	1/2"F	1"F	1"F	1"F	1 1/2"	1 1/2"	1 1/2"	----	----	1/2"F	1/2"F	1/2"F	
	Q	内管口硬管插管接口	DN15	----	----	DN25	----	----	----	----	----	----	----	DN15	----	----	
	R	插接6×12软管	----	----	----	----	----	----	----	----	----	6x12	6x12	----	----	----	
	H	GM高粘度专用。软管	----	----	----	----	----	----	----	----	----	15x23 9x12	----	DN15	----	----	
	X	特殊接口	咨询工厂, 并在定货时注明									咨询工厂, 并在定货时注明					

注: 表中 部分为标准配置, 应首选。

电机	编码	码位描述 (GB泵)	码位描述 (GM泵)
	1	550W, IEC71, 1440rpm, 3-50-220/380V, IP55/F/TEFC	250W, IEC71, 1440rpm, 3-50-220/380V, IP55/F/TEFC
	2	1hp, NEMA56C, 1440rpm, 3-50-220/380V, NEMA3/TEFC	1/3hp, NEMA56C, 1440rpm, 3-50-220/380V, NEMA3/TEFC
	3	550W, IEC80, 1440rpm, 3-50-220/380V, IP55/F/TEFC/dIIBT4	250W, IEC71, 1440rpm, 3-50/380V, IP55/F/TEFC/dIIBT4
	4	750W, IEC80, 1440rpm, 3-50-220/380V, IP55/F/TEFC	370W, IEC71, 1440rpm, 3-50-220/380V, IP55/F/TEFC
	5	750W, IEC80, 1440rpm, 3-50-220/380V, IP55/F/TEFC/dIIBT4	250W, IEC71, 1440rpm, 1-50-220V, IP55/F/TEFC
	9	其他, 咨询汉胜公司	其他, 咨询汉胜公司

调整	编码	码位描述 (GB泵)	码位描述 (GM泵)	备注
	M	手动冲程调节	手动冲程调节	标准配置
	N	电动冲程调节, 4-20mA输入, 单相, 230V	电动冲程调节, 4-20mA输入, 单相, 230V	
	E	电动冲程调节, 4-20mA输入, 单相, 230V, 防爆	-----	
	F	变频控制器, 3-50-220/380V, 4-20mA输入	变频控制器, 3-50-220/380V, 4-20mA输入	
	P	-----	马达开关控制器 (手动/模拟信号/数字信号)	GM0010, 0050, 0170, 0240, 0330, 0400

底板	编码	码位描述	备注
	N	无底板	标准配置
	Y	有底板 (GB泵)	

选项	编码	码位描述 (GB泵)	码位描述 (GM泵)	备注
	N	无选项	无选项	标准配置
	A	冲程计数器	冲程计数器	
	B	双隔膜	双隔膜	含压力检测

注:

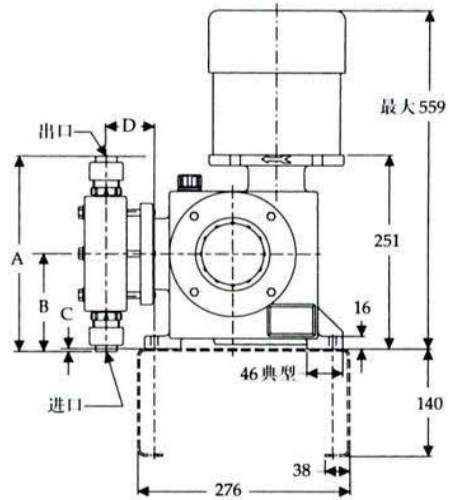
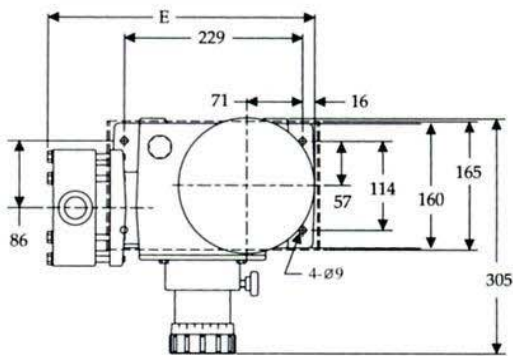
- 超出 (大于或小于) 本编码的流量或压力范围, 或超出编码内容, 请与 公司联系。



G系列机械隔膜计量泵外形图

● GB泵

泵头材料	A (mm)	B (mm)	C (mm)	D (mm)	E (mm)
0080-0450 金属	260	130	4	60	341
0080-0450 塑料	237	126	5	62	341
0500-0600 金属	338	169	46	76	356
0500-0600 塑料	286	143	19	71	356
0700-1800 金属	414	207	85	98	387
0700-1800 塑料	362	181	59	98	387



● GM泵

泵头材料	GM0002-GM0050				GM0090-GM0500			
	接口代码	A	B	C	接口代码	A	B	C
PVC	P	108	116	250	Q	127	159	322
PVDF	P	108			N	131		
316	N	102	N	131				

