

## LMI 电磁驱动隔膜计量泵

### 结构原理



### 特点

- 过压自动保护, 无需安全阀。
- 流量调节范围宽, 可高达 1000:1
- 便于外部自动控制, 直接响应外部 4-20mA 信号及脉冲控制信号。
- 运动部件简单 (Simple is Best 原则), 无需润滑, 无传动减速部件, 高可靠性。
- 模块式结构, 部件便于更换, 无需焊接。
- 全密封外壳, IP65 防护等级, 玻璃纤维增强 PP 材质。
- 低功耗, 可适应 25-60Hz 电源。
- 备有直源电源型可选 (电池供电)。

### 型号编码及选型说明



### 系列分类

LMI 电磁计量泵共有 P、AA、B、C、E、HH、J5 等 7 个系列。用户可根据流量、压力、防爆等级、电源、自控等要求选用相应系列计量泵。

### 控制方式

- 9-可编程高精度微处理器控制, 带液晶显示和四个触摸键。接收外部 4-20mA 信号 (可编程) 或脉冲信号 (无源舌簧开关、晶体管或光耦触点) 控制。可对输入脉冲进行乘法或除法运算及批次累积。手动/自动方式可选。配套使用 Digi-Pulse 流量监控器可对流量进行报警监测。
- 7-接收外部脉冲信号 (无源舌簧开关、晶体管或光耦触点) 控制。手动/自动方式可选。同 MP 系列控制模块使用可接收 4-20mA 控制信号或对接收脉冲信号进行乘法/除法运算。

- 1-手动调节冲程长度及冲程频率 (手动双调)。  
频率可调范围: P12□, P13□ 0-60spm  
其余均为 0-100spm

- 0-固定冲程频率, 手动调节冲程长度。

**流量压力** 详见各系列泵选型表 (见第 2 页及第 3 页)

### 电源插头

- |                   |                       |
|-------------------|-----------------------|
| 1—120VAC ①        | 5—240VAC UK 插头        |
| 2—240VAC, USA 插头① | 6—240VAC Aust./NZ 插头② |
| 3—220VAC, DIN 插头  | 7—220VAC Swiss 插头     |

注: ①. E 系列出厂无电源线及插头, 电源编码只能选择 1 和 2。  
②. 在中国大陆选用电源编码 6, 适配国标插座。

**泵头编码 y**—详见第 4 页选型表

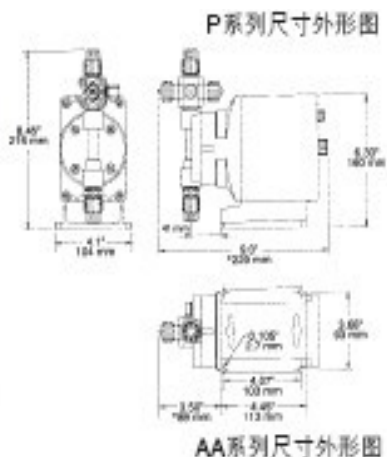
**P系列：手动控制**



最大冲程频率 60spm/100spm 功率：22W

规格代码	型 号	流量 (L/h)	压力 (bar)
0.5	P026/P126	0.01~0.79	10.3
0.9	P036/P136	0.02~1.60	7.6
0.5	P046/P146/P746-y	0.02~2.20	17.3
0.9	P056/P156/P756-y	0.04~3.8	7.6
1.8	P066/P166/P766-y	0.08~7.6	3.5
1.8	P086/P186/P786-y	0.12~12.1	1.5

\* y-泵头编码，选型详见第4页



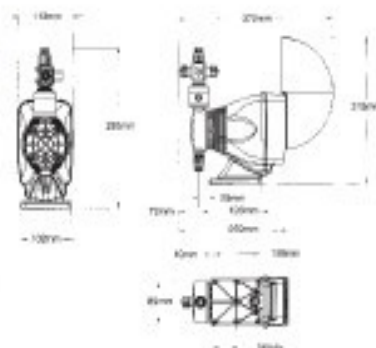
**AA系列：手动/自动控制**



最大冲程频率100spm 功率：22W

规格代码	型 号	流量 (L/h)	压力 (bar)
0.5	AA776/AA976-y	0~1.6	9.7
0.5	AA946-y	0~2.2	17.3
0.9	AA186/AA786-y	0~2.8	5.5
0.9	AA956-y	0~3.8	7.6
1.8	AA966-y	0~7.6	3.5

\* y-泵头编码，选型详见第4页



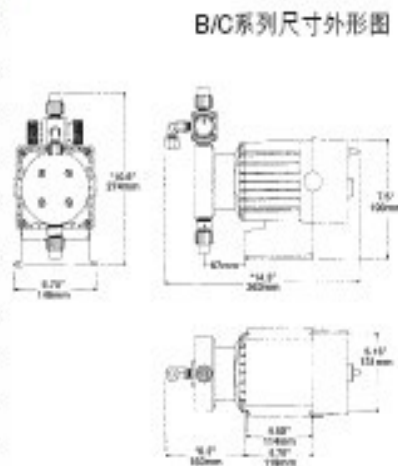
**B/C系列：手动/自动控制**



最大冲程频率100spm 功率：29W(B系列)、44W/87W(C系列)

规格代码	型 号	流量 (L/h)	压力 (bar)
0.9	B116/B716/B916-y	0~6.10	10.3
0.9	B126/B726/B926-y	0~9.50	6.9
1.8	B136/B736/B936-y	0~17.0	3.5
3.0	B146/B746/B946-y	0~26.5	2.07
0.9	C106/C706/C906-y	0~4.9	20.7
1.8	C116/C716/C916-y	0~9.5	10.3
1.8	C126/C726/C926-y	0~15.1	6.9
3.0	C136/C736/C936-y	0~30.3	4.1
6.0	C146/C746/C946-y	0~75.7	1.7
1.8	C766-y	0~15.1	12.1
3.0	C776-y	0~38.0	5.5
6.0	C786-y	0~95.0	2.07

\* y-泵头编码，选型详见第4页



泵头编码 y 选型表—泵头材质及结构详细规格

泵头类型	泵头编码 y	规格代码	结构材质				附件*	导管和连接*
			泵头和阀体	球阀	隔膜	阀座		
300系列 泵头	—410TI	3.0	丙醛烯/PVC	陶瓷	加氟复合膜	PVDR/Polyprel	三功能阀	PE外径0.5"
	—318TI	3.0	PVC/PVC	陶瓷	加氟复合膜	PVDR/Polyprel	三功能阀	PE外径0.5"
	—313TI	3.0	PVDF/PVDF	陶瓷	加氟复合膜	PVDF/PTFE	三功能阀	PE外径0.5"
	—450TI	0.5	丙醛烯/PVC	陶瓷	加氟复合膜	PVDR/Polyprel	三功能阀	PE外径0.25"
	—358TI	0.5	PVC/PVC	陶瓷	加氟复合膜	PVDR/Polyprel	三功能阀	PE外径0.25"
	—353TI	0.5	PVDF/PVDF	陶瓷	加氟复合膜	PVDF/PTFE	三功能阀	PE外径0.25"
	—480TI	1.8	丙醛烯/PVC	陶瓷	加氟复合膜	PVDR/Polyprel	三功能阀	PE外径0.375"
	—388TI	1.8	PVC/PVC	陶瓷	加氟复合膜	PVDR/Polyprel	三功能阀	PE外径0.375"
	—383TI	1.8	PVDF/PVDF	陶瓷	加氟复合膜	PVDF/PTFE	三功能阀	PE外径0.375"
	—490TI	0.9	丙醛烯/PVC	陶瓷	加氟复合膜	PVDR/Polyprel	三功能阀	PE外径0.375"
	—398TI	0.9	PVC/PVC	陶瓷	加氟复合膜	PVDR/Polyprel	三功能阀	PE外径0.375"
—393TI	0.9	PVDF/PVDF	陶瓷	加氟复合膜	PVDF/PTFE	三功能阀	PE外径0.375"	
不锈钢 泵头	—37	6.0	316SS	316SS	PTFE衬面	PTFE		0.5" NPTM
	—27	3.0	316SS	316SS	加氟复合膜	PTFE		0.5" NPTM
	—217	3.0	316SS	316SS	加氟复合膜	316SS		0.25" NPTM
	—277	1.8	316SS	316SS	加氟复合膜	316SS		0.25" NPTM
	—297	0.9	316SS	316SS	加氟复合膜	316SS		0.25" NPTM
	—257	0.5	316SS	316SS	加氟复合膜	316SS		0.25" NPTM
浆料泵头(固 体含量 <5%)	—29	3.0	UHMW/PE	陶瓷	加氟复合膜	Hypalon	Hypalon	PE外径0.5"
	—79	1.8						
	—89	0.9						
高粘度 泵头 (4000cp)	—30HV	6.0	丙醛烯/PVC	316SS	PTFE衬面	Hypalon		出口外径PE0.5"
	—35HV		PP		PTFE衬面			PTFE
	—20HV	3.0	丙醛烯/PVC	316SS	加氟复合膜	Hypalon		出口外径PE0.5"
	—25HV		PP		PTFE			入口外径Vinyl 0.939"
	—78	1.8	丙醛烯/PP	316SS	加氟复合膜	Hypalon		出口外径PE0.5"
	—75HV		PP		PTFE			入口外径Vinyl 0.939"
	—88	0.9	丙醛烯/PP	316SS	PTFE衬面	Hypalon		出口外径PE0.5"
	—85HV		PP		PTFE			入口外径Vinyl 0.939"
	—156	0.5	丙醛烯/PP	316SS	加氟复合膜	Hypalon		出口外径PE0.5"
	—155HV		PP		PTFE			入口外径Vinyl 0.939"
C系列 通用泵头	—38	6.0	PVC	陶瓷	加氟复合膜	PTFE		PE外径0.5"
	—28	3.0	PVC	陶瓷	加氟复合膜	氟橡胶		PE外径0.5"
	—25T		PP			PTFE		
	—24		PVC			PTFE		0.5" NPTM
	—94	0.9	PVC	陶瓷	加氟复合膜	PTFE		0.250" NPTM

- 说明: 1. 泵头编码 y 选配: 在本选型表中找到“规格代码”同各系列泵选型表中的“规格代码”相同者, 原则上即可选配。例: 规格代码为 1.8时, 可选配组合成: P066-368TI, P166-277, B136-363TI 等完整型号。
2. 如需选配四功能阀, 一般情况泵头代码为“—□□□Sf”或“—□□S”, 选型订购时要注明。例如: P156-308SI, C776-26S等。
3. 四功能阀的功能: ①防虹吸/背压(1.4bar) ②管路泄压 ③初始化 ④管路排污。
4. 不锈钢泵头、浆料泵头及高粘度泵头不提供四功能阀, 建议选用独立的泄压阀/背压阀(详见“计量泵附件”)
5. 供货时, 电磁计量泵附件标准配置:  
 电磁计量泵进出口为螺纹联接: ①金属泵头—无底阀及注射单向阀, 需选购。 ②塑料泵头—底阀(含过滤网), 注射单向阀  
 电磁计量泵进出口为软管联接: 塑料泵头—底阀(含过滤网), 注射单向阀, PE软管, 量杯。
6. 电磁计量泵在上述1, 2, 3条件进行选型订购时, 须得到上海费波自控技术有限公司的确认。