

普罗名特®精密计量泵

Vario系列

普罗名特®Vario系列计量泵

计量范围：17~ 120 l/h

压力范围：12~ 3.5 bar

驱动方式：电机驱动

控制方式：手动、自动控制



普罗名特Vario系列精密计量泵是由电机驱动的机械隔膜式计量泵。是一种全新概念的计量泵，对外部环境极高的安全性和精确性以及灵活方便的控制类型，使其具有良好的品质和竞争力。

对液体输送部分的特别设计以及使用具有理想的流线形阀门使得Vario系列计量泵适用于粘性介质的计量，如测量胶状流体、糖浆等介质。对于化学腐蚀作用特别强的应用场合，可选用不锈钢(1.4571)或耐氯耐酸腐蚀镍基合金C材质的过流部件。Vario系列计量泵能够满足多种工艺过程对流体精密计量的需要。

特点：

- 多种备选型号：三种隔膜尺寸，四种泵头材质（聚丙烯、聚偏二氟乙烯、聚四氟乙烯、有机玻璃和不锈钢）。
- 冲程长度在0~100%范围内以1%步长连续调节（最佳调节范围30%~100%）。
- 多种控制方式：基本型、脉冲控制型、脉冲存储控制型和模拟控制型。
- 提供单相或三相电机以及不同防爆等级的电机。
- 提供泵头加热或冷却护套。

工作条件

环境条件：

储存温度：-10°C ~ +50°C

环境温度：-10°C ~ +40°C（计量泵）

介质温度：

泵头材质	PVT	NP1	PP1	TT1	SST
最大背压下长期运行	50°C	45°C	50°C	50°C	50°C
短时运行(15分钟, 压力小于2bar)	100°C	60°C	100°C	120°C	120°C

控制部件：-10°C ~ +50°C

介质粘度：≤100mPa·s

电 源：230V/380V，50Hz，

功 率：单相电机0.1kW，三相电机0.09 kW

防护等级：IP55

绝缘等级：F



◀ 充足齐全的附件可供选择：注射阀、底阀、吸液总成、背压/安全阀、脉动缓冲器、冲洗装置、旁路设备和自动冲程调节装置等。



◀ 连续运行的Vario系列计量泵操作简便，安全可靠。

过流部件材质

泵头	吸/排液阀体	密封件	球阀
PVT	聚偏二氟乙烯	聚四氟乙烯	陶瓷
SST	不锈钢1.4571	聚四氟乙烯	不锈钢1.4404
PP1	聚丙烯	三元乙丙橡胶	硼硅玻璃
NP1	有机玻璃	氟橡胶Viton®	硼硅玻璃
TT1	含碳聚四氟乙烯	聚四氟乙烯	陶瓷

普罗名特®精密计量泵

Vario系列

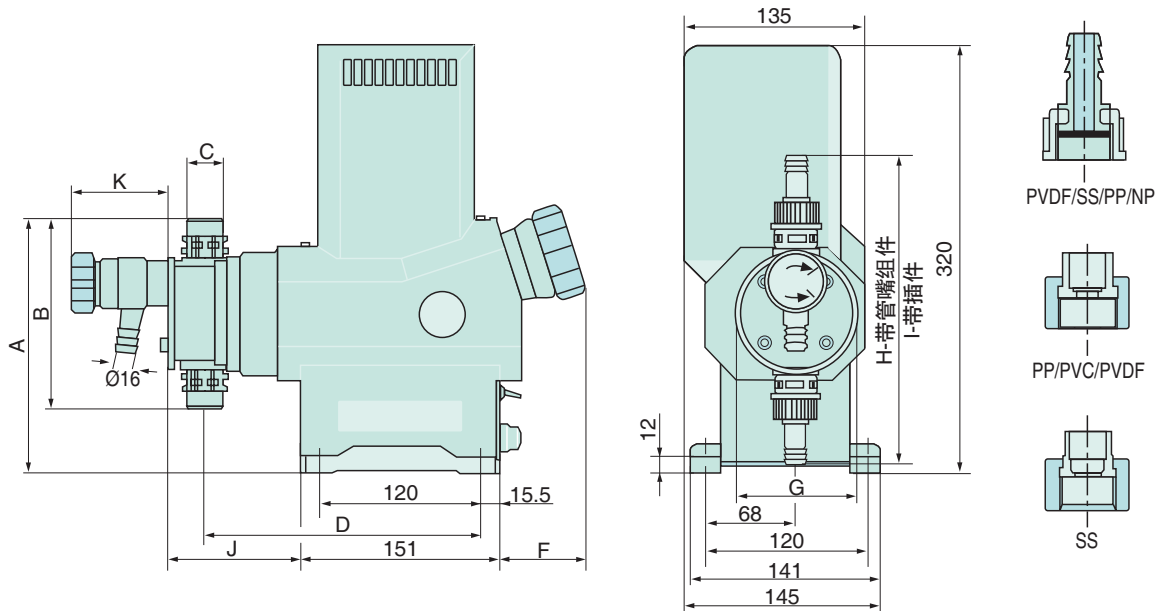
性能参数:

Vario系列 计量泵型号	最大背压下的 计量能力			冲程频率 strokes/min	吸程 mWG	连接尺寸 (外径×内径) mm	重量 kg
	bar	l/h	ml/stroke				
12017	10/12*	16.6	3.6	77	7	3/4" -10	6.6/8.6*
12026	10/12*	26.2	3.6	122	7	3/4" -10	6.6/8.6*
12042	10/12*	42.0	3.6	195	7	3/4" -10	6.6/8.6*
10025	10	24.8	5.4	77	4	3/4" -10	6.6/8.6*
09039	8.5	39.4	5.4	122	4	3/4" -10	6.6/8.6*
07063	6.5	63.0	5.4	195	4	3/4" -10	6.6/8.6*
06047	5.5	47.4	10.2	77	3	1" -15	7.5/13.5*
05075	4.5	75.0	10.2	122	3	1" -15	7.5/13.5*
04120	3.5/2.3**	120.0	10.2	195	3	1" -15	7.5/13.5*

*适用泵头材质为SST型.

**使用暂停功能或外部控制器发出单个冲程时的最大允许启动压力。

安装尺寸:



VAMb 型号	连接尺寸	A	B	C	D	F	G	H	I	J	K
12017, 12026, 12042	DN 10	191	142	G ³ /4A	208	65	85	228	180	95	74
10025, 09039, 07063	DN 10	191	142	G ³ /4A	208	65	85	228	180	95	74
06047, 05075, 04120	DN 15	218	195	G1A	210	65	135	328	235	105	69



中国印刷
版权所有, 不得翻印
如有技术变更, 恕不另行通知

德国普罗名特流体控制(中国)有限公司

地址: 大连经济技术开发区辽河西三路14号 邮编: 116600
电话: (0411)87315738, 87315731, 87315734 传真: (0411)87315730

http://www.prominent.com.cn E-mail: info@prominent.com.cn

全国各地办事处: 北京、上海、广州、成都、武汉、南京、青岛、西安、沈阳、大庆

ProMinent®