

**PULSAFEEDER®**

A UNIT OF INIX CORPORATION

# 美国帕斯菲达计量泵

计量泵的领导者



## 公司简介

帕斯菲达成立于20世纪40年代初期，Larry Wilson发明了Wilson化学品进料设备—世界上第一台液压驱动隔膜计量泵。

纽约州LeRoy的LAPP Insulator公司购买了Wilson化学品进料设备的设计，并开始生产第一台帕斯菲达泵，用于心脏手术。

帕斯菲达于1992年5月加入IDEX集团。IDEX是超大型跨国集团公司，旗下除拥有帕斯菲达计量泵集团外，还拥有齿轮泵集团Viking，气动泵AODD集团，流量计LC集团。

为全世界的客户提供最完善的流体解决方案。

IDEX旗下的各公司设计、生产、销售容积式泵、流量计和其它流体处理泵送设备和系统。IDEX是一家拥有全球性生产、设计和销售能力的多元化制造企业。集团通过在全国业务中实施LEAN精益生产流程、Kaizen持续改善流程、6sigma流程及全球采购系统，致力于实现完美的运行和不断的工艺改良。凭借坚实的技术能力和快速创新的工作热情，我们可以为您提供满足世界上任何行业、任何地点的流体输送要求的优质产品。

帕斯菲达在美国有三个大型生产基地，分别位于纽约州和佛罗里达州，全部都通过了ISO9001和ISO14001认证。



世界第一台计量泵



佛罗里达州SPC标准产品部



纽约州EPO工程产品部



佛罗里达州CPO集成产品部

## 帕斯菲达产品应用

### 可应用的行业

- 工业水/中水/污水处理
- 电力行业
- 钢铁行业
- 石化行业
- 食品、饮料、电子和制药行业
- 造纸行业
- 反渗透行业
- 二氧化氯行业
- 游泳池
- 中央空调

### 可应用的系统

- 锅炉水系统
- 冷却循环水系统
- 反渗透系统
- 清水处理系统
- 废水处理系统
- 各种工艺系统

### 帕斯菲达计量泵应用范围非常广泛。



## 目 录

一、公司简介.....	1
二、小流量机械隔膜计量泵	
1、100、160系列.....	3
2、100D、150D系列.....	4
3、200、260系列.....	4
三、大流量机械隔膜计量泵	
1、OMNI系列.....	5
四、电磁隔膜计量泵	
1、独特的优势.....	6
2、LC系列.....	7
3、LB系列.....	8
4、LE系列.....	9
5、LP系列.....	11
6、LM系列.....	13
7、完整型号选定方法.....	14
8、CL系列.....	15
9、T7系列.....	16
10、备件包型号选定方法.....	17
五、控制器	
1、MICROtrac电导率控制器.....	18
2、MicroVision电导率控制器.....	19
3、MCT120 pH控制器.....	20
4、MCT130 ORP控制器.....	20
5、MC9000系列控制器.....	21
6、Velon系列控制器.....	22



# 小流量机械隔膜计量泵

## 100、150系列机械隔膜计量泵

### 特点:

- 安装容易, 操作简便
- 计量精确, 输出量可随意调整
- 抗化学腐蚀性强
- 经济、实用
- 金属加强隔膜, 寿命长

### 用途:

- 反渗透、电渗析
- 循环冷却水
- 净化水、污水处理
- 实验室、化验室
- 其他各种小计量加液



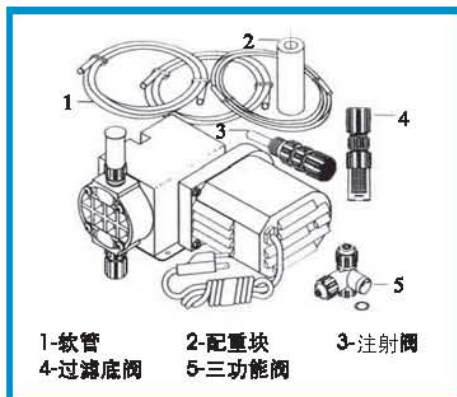
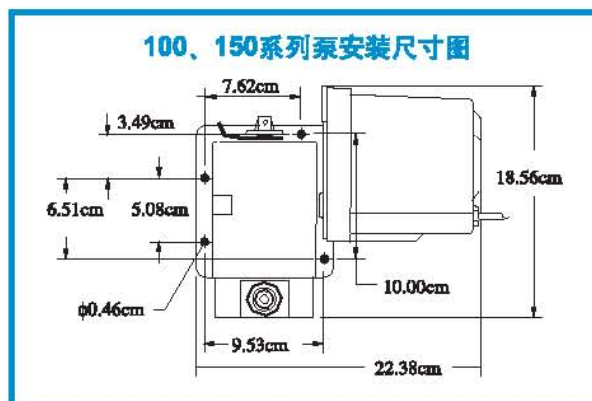
100、150系列

## 100、150系列机械隔膜计量泵选型

型号	冲程次数 (次/分钟)	额定流量 (L/H)	最大压力 (Bar)	接口尺寸 (英寸)	电机功率 (W)	重量 (Kg)	电压 (V)
X003	7	0.47	7	1/2" 外螺纹 连接(并配有 1/4" 插接软管)	35	3.63	220 单相
X007	13	1.10	7		42		
X015	25	2.36	7		70		
X024	51	3.78	7		88		
X030	51	4.72	7		92		
X068	51	10.72	4.2		92		
X100	70	15.77	4.2		160		

## 100、150系列机械隔膜计量泵材质

描述	标准材质	可选择材质
泵头	苯乙烯-丙烯腈树脂(San)	聚氯乙烯(PVC)/聚乙烯(PE)/ 不锈钢(316SS)
连接件	聚氯乙烯(PVC)	聚乙烯(PE)/不锈钢(316SS)
隔膜、阀座	海帕伦(Hypalon)	四氟乙烯/氟橡胶(Teflon/Viton)
垫圈	四氟乙烯(Teflon)	
球阀	陶瓷(Ceramic)	四氟乙烯(Teflon)/不锈钢(316SS)
出口管	聚乙烯(PE)	1/2" 螺纹连接
入口管	聚氯乙烯(PVC)	1/2" 螺纹连接
备件包	型号: KX100-AAAA	



X100、150  
系列泵备件包



小加药系统

## 100D、150D系列机械隔膜计量泵(双泵头)

### 特点:

- 独特的独立凸轮轴设计, 独立输出控制最大量
- 双头设计, 独立调节, 可同时输送两种化学性质不同的液体



## 100D、150D系列机械隔膜计量泵选型

型号	冲程次数 (次/分钟)	单头额定 流量(L/H)	最大压力 (Bar)	接口尺寸 (英寸)	电机功率 (W)	重量 (Kg)	
1 0 0 D	X1145	7	0.79	3.5	1/2" 外 丝连接 (并配有 1/4" 插 接软管)	31	5.4
	X1155	7	0.63	3.5		31	5.4
	X1244	13	1.03	5.25		44	5.4
	X1255	13	1.18	5.25		44	5.4
	X1265	13	1.89	4.2		44	5.4
	X1344	25	2.21	6.25		65	6.4
	X1355	25	2.84	5.25		65	6.4
	X1365	25	3.94	4.2		65	6.4
1 5 0 D	X1444	51	4.73	5.25	84	5.4	
	X1455	51	5.20	5.25	84	5.4	
	X1466	61	10.93	4.2	84	5.4	
	X1466	61	10.88	4.2	84	5.4	

电压: 220V (AC)

频率: 50HZ

相数: 单相

## 100D\150D、200\250系列机械隔膜计量泵材质

部 述	标准材质	可选择材质
泵 头	苯乙烯-丙烯腈树脂 (San)	聚氯乙烯(PVC)/聚乙烯(PE)/ 不锈钢(316SS)
连 接 件	聚氯乙烯(PVC)	聚氯乙烯(PVC)、不锈钢(316SS)
隔 膜、 阀 座	海帕伦(Hypalon)	四氟乙烯(Teflon)/氟橡胶(Viton)
垫 圈	四氟乙烯(Teflon)	
阀 球	陶瓷(Ceramic)	四氟乙烯(Teflon)/不锈钢(316SS)
出 口 管	聚乙烯(PE)	1/2" 螺纹连接
入 口 管	聚氯乙烯(PVC)	1/2" 螺纹连接

## 200、250系列机械隔膜 计量泵

### 特点:

- 为特殊使用场所而设计之高压计量泵
- 高效率风冷式马达, 油浸式齿轮箱
- 金属增强隔膜, 短距离动作冲程, 寿命长
- 计量精确, 输出量可随意调整
- 高扭力齿轮组, 确保高压时顺利启动运转

## 200、250系列机械隔膜计量泵选型

型号	冲程次数 (次/分钟)	额定流量 (L/H)	最大压力 (Bar)	接口尺寸 (英寸)	电机功率 (W)	重量 (Kg)
X210	22	1.5	10.50	1/2" 外 丝连接 (并配有 1/4" 插 接软管)	22	7.72
X216	22	2.34	10.50		22	7.72
X220	44	3.15	10.50		44	7.72
X230	44	4.72	8.75		44	7.72
X240	88	6.31	8.75		88	7.72
X260	88	9.46	8.75		88	7.72
X280	88	12.60	7.00		88	7.72
X2-100	88	16.70	7.00		88	7.72
X2-120	88	18.90	5.60		88	7.72
X253	88	12.10	15.75		88	8.63
X254	88	17.00	11.20		88	8.63

电压: 220V (AC) 频率: 50HZ 相数: 单相 (全封闭风冷式电机)



# 大流量机械隔膜计量泵

## OMNI系列机械隔膜计量泵

OMNI计量泵及控制器品质可靠，几乎无需维护，堪称化学进料泵的经济型典范产品。OMNI系列产品具有如下优势，便于用户使用：

**• 结构紧凑、外型轻巧**

节约空间，便于移动

**• 可添加控制器**

需要自动控制时可添加MPC控制器(详细信息可与销售代表联系)

**• 设计简约**

易于安装和操作

**• 运行高效**

无噪音运行，标准风冷式电机设计

**• 泵头材质**

DC2, DC3, DC4, DC6标配PVDF，同时316不锈钢可选  
DC8标配PP，同时316不锈钢可选，DC7标配PP

**• 免润滑**

一年内免润滑，无需购买或更换润滑油



OMNI系列

## OMNI系列机械隔膜计量泵安装尺寸表

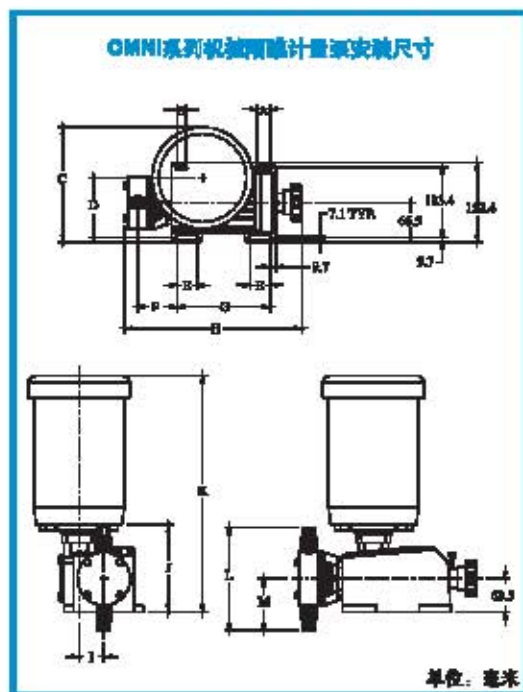
型号	A	B	C	D	E	F	G	I	H	J	K	L	M
DC2	26.4	18.03	175.3	113.64	38.1	72.39	188.7	46.74	347.60	145.29	367.53	196.34	98.17
DC3	26.4	18.03	175.3	113.64	38.1	83.57	188.7	46.74	370.21	145.29	367.53	226.1	113.0
DC4	50.8	22.35	193.0	130.18	44.5	85.52	213.87	63.50	392.35	175.51	397.76	226.1	113.0
DC5	50.8	22.35	193.0	130.18	44.5	90.35	213.87	63.50	402.00	175.51	397.76	350.5	175.26

根据IEC 71 B14马达标准表示。

单位：毫米

## OMNI系列选型表

型号代码	流量 LH	压力 Bar	冲程次数 1425, n/min	接口尺寸 英寸	功率 330V/kW	重量 Kg
DC2A	22	10.0	37	1/4" 美制内螺纹或 1/2" 接管式连接	0.37	17
DC2B	44	10.0	73			
DC2C	76	10.0	125			
DC3B	102	5.0	73			
DC3C	175	5.0	125	1/2" 美制内螺纹或英制内螺纹	0.55	18
DC4B	128	10.0	98			
DC4C	195	10.0	146			
DC4D	249	10.0	186			
DC5C	330	6.2	146	1" 美制内螺纹或英制内螺纹	1.1	23
DC5D	435	6.2	186			
DC6C	690	3.0	146			
DC6D	860	3.0	186			
DC7C	1300	4.0	146	1.5" 美制内螺纹或1.5" ANSI法兰或 DN 40法兰	1.1	85
DC7D	1600	4.0	186			
DC7	2600	4.0	146			
DC7	3200	4.0	186			



单位：毫米



我们有14种系列的电磁隔膜计量泵可供客户进行选择，其中最常用的为LC系列，LB系列，LE系列，LP系列，LM系列，CL系列，T7系列。每个系列都是根据不同的应用度身定制的。

## 卓越的计量精确性

- 高精密度的球型截止阀及导向阀，完全密封，防止回流，提高计量准确度
- 优异的隔膜品质，特氟隆材质，金属增强
- 适用高粘度化学药品，粘度可达3000厘泊
- 附接气阀，操作简便



手动双调

## 应用范围广泛

在电磁式计量泵的技术领域里，帕斯菲达系列计量泵是一项很重要的发展指标。环顾其他品牌，皆无法与帕斯菲达计量泵相媲美，品质优异却价格合理。



自动，带液晶显示

## 独特的优势

- ※可直接接收4-20mA信号，不需要再加信号转换器，减少了部件裸露在外面所可能发生的影响，并降低了购买成本，运行过程更加稳定。
- ※进出口阀均为双球阀，确保了流量的准确度。
- ※标配的三功能阀为独立阀体，拆除后不影响泵的正常工。并可选五功能(背压，安全，防虹吸，排气，停泵排液)阀。
- ※全部为美国原装进口，确保了优异的品质。



带电导率控制泵

## 轻巧实用的整体设计

- 先进的帕斯菲达电路板，准确的速度控制，不受热源及电磁干扰，内部完全密封，具防水性
- 特殊的散热设计，借外部鳍型散热设计，有效地发挥散热功能，增加使用寿命



手动、自动

## 多种使用功能

- 具有手动单调、双调形式
- 可接收脉冲、4-20mA信号自动控制
- 可显示频率、电流信号等数据
- 可与帕斯菲达多种控制阀匹配使用



内部结构图



GFFPL



PVDF



SAN



PVC



316SS

不同材质的泵头

# 电磁隔膜计量泵

## LC系列

- 手动，单调节冲程
- 流量0.95-10升/小时，压力3.5-5.6Bar
- 自动：可选脉冲信号，液位信号接收功能
- 5种机型



LC系列

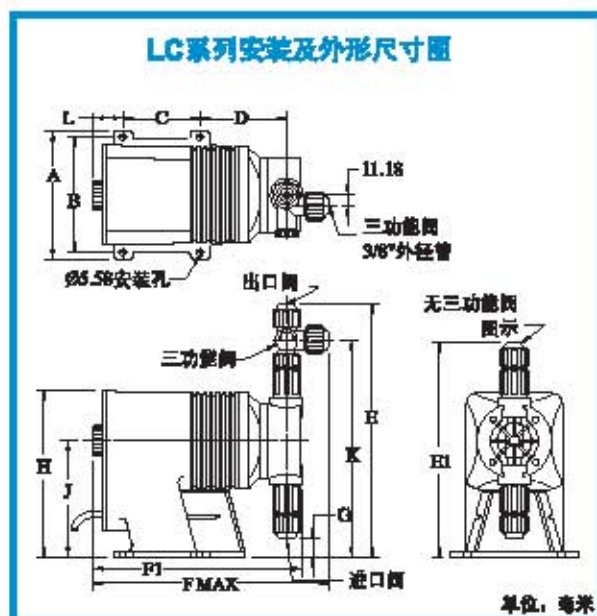
## 流量及压力

型号	额定流量, 升/小时	压力, Bar
LC02	0.95	5.6
LC03	1.89	5.6
LC04	3.8	5.6
LC54	4.73	5.6
LCC4	10	3.5

完整型号的确定请参见第14页

## 参数说明

连接	软管式	1/4" 内径 × 3/8" 外径
	螺纹式	1/4" 美制螺纹
最大可承受物料粘度	1000CPS	
最大冲程频率	125次/分钟	
重复计量精度	±5%	
冲程调节比	5:1	
电源	220VAC/50Hz	
最大功率	130W	
平均功率	50W	
环境温度范围	0°C-50°C	
物料温度范围	0°C-70°C	
绝缘等级	E型绝缘, 内置热保护装置	
防护等级	IP66	



## LC系列安装尺寸表

型号	尺寸(毫米)											无三功能阀		标准进出口尺寸	重量 (kg)
	A	B	C	D	E	F	G	H	J	K	L	E1	F1		
LC02	127	114.3	76.2	93.7	243.6	242.1	23.9	163.6	114.3	208.5	29.5	204.7	216.7	3/8"外径管式连接	4.5
LC03	127	114.3	76.2	91.9	250	240.5	17.5	163.6	114.3	214.4	29.5	211.1	216.7	3/8"外径管式连接	4.5
LC04	127	114.3	78.2	91.9	250	240.5	17.5	163.6	114.3	214.4	29.5	211.1	216.7	3/8"外径管式连接	4.5
LC54	127	114.3	78.2	91.9	250	240.5	17.5	163.6	114.3	214.4	29.5	211.1	216.7	3/8"外径管式连接	4.5
LCC4	127	114.3	78.2	91.9	250	240.5	17.5	163.6	114.3	214.4	29.5	211.1	216.7	1/2"外径管式连接	4.5



## LB 系列

- 手动，频率，冲程同时可调
- 流量0.9-16.9 升/小时，压力3.3-17Bar
- 自动：可选脉冲信号，液位信号接收功能
- 7种机型

## 流量及压力

型号	额定流量, 升/小时	压力, Bar
LBC2	0.9	17
LBC3	1.6	17
LB02	0.9	10
LB03	1.9	10
LB04	3.8	7
LB64	4.7	7
LBC4	7.6	3.3
LEC6	16.9	3.5

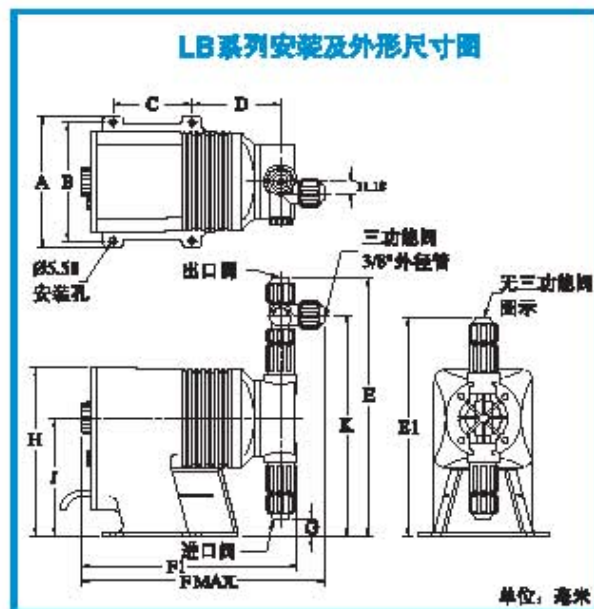
完整型号的确定请参见第14页



LB系列

## 参数说明

连接	软管式	1/4" 内径×3/8" 外径 3/8" 内径×1/2" 外径
	螺纹式	1/4" 美制螺纹
最大可承受物料粘度	1000CPS	
最大冲程频率	125次/分钟	
重复计量精度	±3%	
冲程调节比	10:1	
频率调节比	10:1	
电源	220VAC/50Hz	
最大功率	130W	
平均功率	50W	
环境温度范围	0°C~50°C	
物料温度范围	0°C~70°C	
绝缘等级	E型绝缘, 内置热保护装置	
防护等级	IP55	



## LB 系列安装尺寸表

型号	尺寸(毫米)										无三功能阀		标准进出口尺寸	重量 (kg)
	A	B	C	D	E	F	G	H	J	K	E1	F1		
LB02	127	114.3	76.2	63.7	243.6	242.1	23.8	163.6	114.3	208.5	204.7	216.7	3/8"外径管式连接	3.2
LB03	127	114.3	76.2	91.9	250	240.5	17.5	163.6	114.3	214.4	211.1	216.7	3/8"外径管式连接	3.2
LB04	127	114.3	76.2	93.7	243.6	242.1	23.8	163.6	114.3	208.5	204.7	216.7	3/8"外径管式连接	3.2
LB64	127	114.3	76.2	91.9	250	240.5	17.5	163.6	114.3	214.4	211.1	216.7	3/8"外径管式连接	3.2

# 电磁隔膜计量泵

## LE系列

- 手动：频率，冲程同时可调
- 流量0.5-96升/小时，压力2-21Bar
- 自动：无
- 21种机型可选

## 流量及压力

型号	额定流量, 升/小时	压力, Bar
LEK2	0.5	21
LE12	0.8	17
LE33	1.9	17
LEF4	3.2	17
LEH4	6.4	17
LE02	0.9	10
LE13	1.9	10
LE34	3.4	10
LEG4	6.6	10
LEK6	9.6	10
LEH5	11.9	10
LE03	1.9	7
LEK3	2.3	7
LE14	3.8	7
LE44	7	7
LEG5	14.8	7
LEH6	18.9	7
LEK7	30.3	3.3
LEH7	37.9	2.4
LE 8	75	2.5
LEH8	94.6	2

完整型号的确定请参见第14页

## 参数说明

连接	软管式	1/4"内径×3/8"外径, 3/8"内径×1/2"外径, 3/16"内径×5/16"外径, 1/2"内径×3/4"外径(只用于LEH8)
	螺纹式	1/4"美制螺纹, 1/2"美制螺纹
最大可承受物料粘度	3000CPS(需要选用代码为3,4,B,C的连接方式, 并选用316SS的球阀)	
最大冲程频率	125次/分钟	
重复计量精度	±3%	
冲程调节比	10:1	
频率调节比	10:1	
电源	220VAC/60Hz	
最大功率	130W	
平均功率	50W	
环境温度范围	0°C~60°C	
物料温度范围	0°C~70°C	
绝缘等级	E型绝缘, 内置热保护装置	
防护等级	IP55	



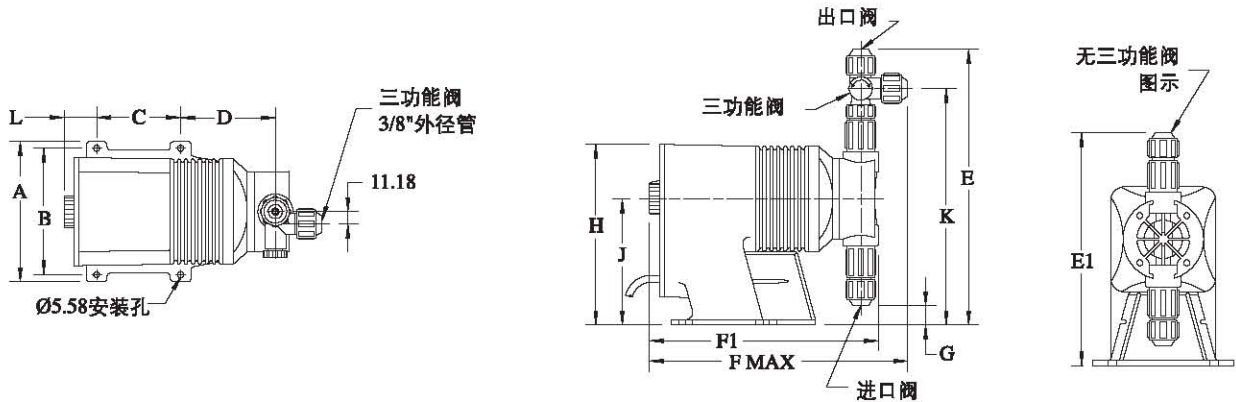
LE系列



五功能排气阀

- 专门用于次氯酸钠等含气体物料的投加
- 可应用在所有的电磁隔膜计量泵上

## LE系列安装及外形尺寸图



单位: 毫米

## LE系列安装尺寸表

型号	尺寸(毫米)											无三功能阀		标准进出口尺寸	重量 (kg)
	A	B	C	D	E	F	G	H	J	K	L	E1	F1		
LE02	127	114.3	76.2	93.7	243.6	242.1	23.9	163.6	114.3	208.5	29.5	204.7	216.7	3/8"外径管式连接	3.2
LE03	127	114.3	76.2	91.9	249.9	240.5	17.5	163.6	114.3	214.4	29.5	211.1	216.7	3/8"外径管式连接	3.2
LE12	127	114.3	76.2	93.7	243.6	242.1	23.9	163.6	114.3	208.5	29.5	204.7	216.7	3/8"外径管式连接	3.2
LE13	127	114.3	76.2	91.9	249.9	240.5	17.5	163.6	114.3	214.4	29.5	211.1	216.7	3/8"外径管式连接	3.2
LE14	127	114.3	76.2	91.9	249.9	240.5	17.5	163.6	114.3	214.4	29.5	211.1	216.7	3/8"外径管式连接	3.2
LE33	136.7	122.2	111.3	100.1	268.2	288	35.8	188.2	132.6	233.4	34.0	229.4	264.4	3/8"外径管式连接	5.3
LE34	136.7	122.2	111.3	100.1	268.2	288	35.8	188.2	132.6	233.4	34.0	229.4	264.4	3/8"外径管式连接	5.3
LE44	136.7	122.2	111.3	100.1	268.2	288	35.8	188.2	132.6	233.4	34.0	229.4	264.4	3/8"外径管式连接	5.3
LEF4	136.7	122.2	111.3	112.8	268.2	300.7	35.8	188.9	132.6	233.4	30.2	229.4	277.1	3/8"外径管式连接	6.7
LEG4	136.7	122.2	111.3	112.8	268.2	300.7	35.8	188.9	132.6	233.4	30.2	229.4	277.1	3/8"外径管式连接	6.7
LEG5	136.7	122.2	111.3	112.8	277.9	300.7	26.1	188.9	132.6	242.1	30.2	239.0	277.1	1/2"外径管式连接	6.7
LEH4	155.4	141.2	111.3	100.1	277.9	288	45.2	208	141.9	242.1	30.2	239.0	261.1	3/8"外径管式连接	8.1
LEH5	155.4	141.2	111.3	100.1	287.3	288	45.2	208	141.9	252.5	30.2	248.4	264.4	1/2"外径管式连接	8.1
LEH6	155.4	141.2	111.3	119.1	287.3	303.3	45.2	208	141.9	252.5	30.2	248.4	280.2	1/2"外径管式连接	9.2
LEH7	155.4	141.2	111.3	119.1	296.9	303.3	26.1	208	141.9	261.4	30.2	258.1	280.2	1/2"外径管式连接	9.2
LEH8	155.4	141.2	111.3	120.7	-	-	11.1	208	141.9	-	30.2	277.9	288.0	.79"外径管式连接	11.6
LEK2	136.7	122.2	111.3	88.9	261.9	276.9	42.9	188.9	132.6	227.1	30.2	223.0	251.7	3/8"外径管式连接	4.3
LEK3	136.7	122.2	111.3	87.4	268.2	275.3	35.8	188.9	132.6	233.4	30.2	229.4	251.7	3/8"外径管式连接	4.3
LEK5	136.7	122.2	111.3	112.8	277.9	300.7	26.1	188.9	132.6	242.1	30.2	239.0	277.1	1/2"外径管式连接	6.7
LEK7	155.4	141.2	111.3	100.1	296.9	288	26.1	208	141.9	261.4	30.2	258.1	264.4	1/2"外径管式连接	8.1

# 电磁隔膜计量泵

## LP 系列

- 手动：频率，冲程同时可调
- 流量0.5-96升/小时，压力2-21Bar
- 自动：可选4-20mA,脉冲信号,液位信号接收功能
- 21种机型

## 流量及压力

型号	额定流量, 升/小时	压力, Bar
LPK2	0.5	21
LPB2	0.8	17
LPD3	1.9	17
LPF4	3.2	17
LPH4	6.4	17
LPA2	0.9	10
LPB3	1.9	10
LPD4	3.4	10
LPG4	6.6	10
LPK5	9.5	10
LPH5	11.9	10
LPA3	1.9	7
LPK3	2.3	7
LPB4	3.8	7
LPE4	7	7
LPG5	14.8	7
LPH6	18.9	7
LPK7	30.3	3.3
LPH7	37.9	2.4
LP 8	75	2.5
LPH8	94.6	2

完整型号的确定请参见第14页

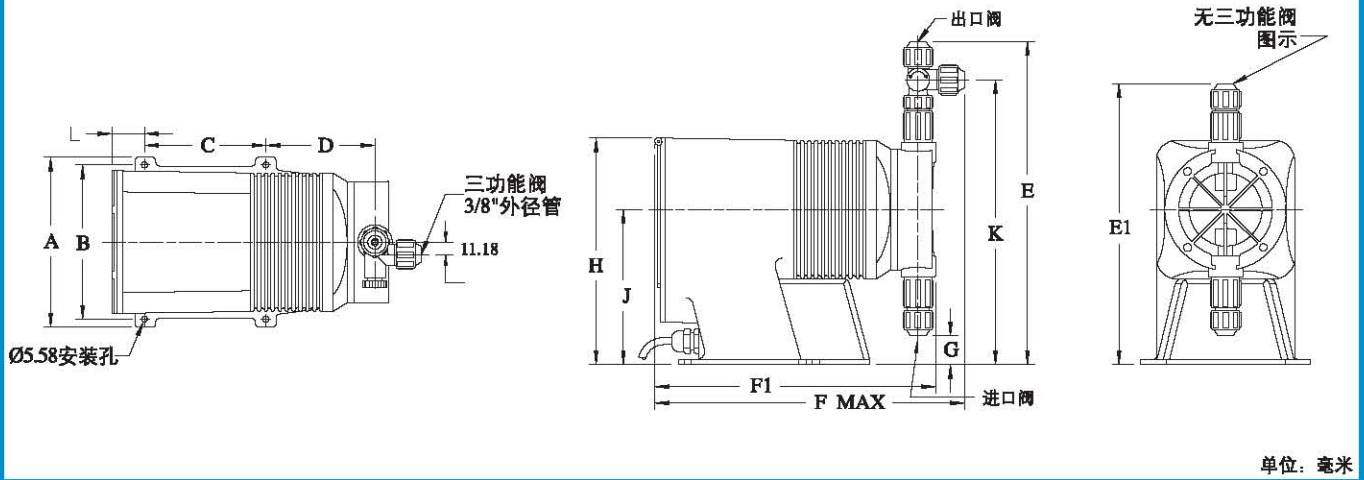


LP系列

## 参数说明

连接	软管式	1/4"内径×3/8"外径, 3/8"内径×1/2"外径, 3/16"内径×5/16"外径, 1/2"内径×3/4"外径(只用于LPH8)
	螺紋式	1/4"美制螺紋, 1/2"美制螺紋
最大可承受物料粘度	3000CPS(需要选用代码为3,4,B,C的连接方式,并选用316SS的球阀)	
最大冲程频率	125次/分钟	
重复计量精度	±2%	
冲程调节比	10:1	
频率调节比	10:1	
电源	220VAC/50Hz	
最大功率	300W	
平均功率	130W	
环境温度范围	0°C ~60°C	
物料温度范围	0°C ~70°C	
绝缘等级	E型绝缘, 内置热保护装置	
防护等级	IP55	

## LP系列安装及外形尺寸图



## LP系列安装尺寸表

型号	尺寸(毫米)											无三功能阀		标准进出口尺寸	重量 (kg)
	A	B	C	D	E	F	G	H	J	K	L	E1	F1		
LPA2	136.7	122.2	111.3	88.9	261.9	237.1	42.9	7.44	132.6	227.1	30.2	223.0	248.4	3/8"外径管式连接	4.3
LPA3	136.7	122.2	111.3	87.4	268.2	271.5	35.8	7.44	132.6	233.4	30.2	229.4	248.4	3/8"外径管式连接	4.3
LPB2	136.7	122.2	111.3	88.9	261.9	237.1	42.9	7.44	132.6	227.1	30.2	223.0	248.4	3/8"外径管式连接	4.3
LPB3	136.7	122.2	111.3	87.4	268.2	271.5	35.8	7.44	132.6	233.4	30.2	229.4	248.4	3/8"外径管式连接	4.3
LPB4	136.7	122.2	111.3	87.4	268.2	271.5	35.8	7.44	132.6	233.4	30.2	229.4	248.4	3/8"外径管式连接	4.3
LPD3	136.7	122.2	111.3	100.1	268.2	284.2	35.8	7.44	132.6	233.4	30.2	229.4	261.1	3/8"外径管式连接	5.4
LPD4	136.7	122.2	111.3	100.1	268.2	284.2	35.8	7.44	132.6	233.4	30.2	229.4	261.1	3/8"外径管式连接	5.4
LPE4	136.7	122.2	111.3	100.1	268.2	284.2	35.8	7.44	132.6	233.4	30.2	229.4	261.1	3/8"外径管式连接	5.4
LPF4	136.7	122.2	111.3	112.8	268.2	296.9	35.8	7.44	132.6	233.4	30.2	229.4	273.8	3/8"外径管式连接	6.7
LPG4	136.7	122.2	111.3	112.8	268.2	296.9	35.8	7.44	132.6	233.4	30.2	229.4	273.8	3/8"外径管式连接	6.7
LPG5	136.7	122.2	111.3	112.8	277.9	296.9	26.2	7.44	132.6	242.1	30.2	239.0	273.8	1/2"外径管式连接	6.7
LPH4	155.4	141.2	111.3	100.1	277.9	284.2	45.2	8.19	142.0	242.1	30.2	239.0	261.1	3/8"外径管式连接	8.1
LPH5	155.4	141.2	111.3	100.1	287.3	284.2	45.2	8.19	142.0	252.5	30.2	248.4	261.1	1/2"外径管式连接	8.1
LPH6	155.4	141.2	111.3	119.1	287.3	303.3	45.2	8.19	142.0	252.5	30.2	248.4	280.2	1/2"外径管式连接	9.2
LPH7	155.4	141.2	111.3	119.1	296.9	303.3	26.2	8.19	142.0	261.4	30.2	258.1	280.2	1/2"外径管式连接	9.2
LPH8	155.4	141.2	111.3	120.7	-	-	11.2	8.19	142.0	-	30.2	277.9	288.0	3/4"外径管式连接	11.6
LPK2	136.7	122.2	111.3	88.9	261.9	237.1	42.9	7.44	132.6	227.1	30.2	223.0	248.4	3/8"外径管式连接	4.3
LPK3	136.7	122.2	111.3	87.4	268.2	271.5	35.8	7.44	132.6	233.4	30.2	229.4	248.4	3/8"外径管式连接	4.3
LPK5	136.7	122.2	111.3	112.8	277.9	296.9	26.2	7.44	132.6	242.1	30.2	239.0	273.8	1/2"外径管式连接	6.7
LPK7	155.4	141.2	111.3	100.1	296.9	284.2	26.2	8.19	142.0	261.4	30.2	258.1	261.1	1/2"外径管式连接	8.1

# 电磁隔膜计量泵

## LM系列

- 频率数字可调，冲程手动可调
- 流量0.5-79.5升/小时，压力2-21Bar
- 标配4-20mA，20-4mA，脉冲，液位信号接收功能
- 标配24VDC，10mA输出
- 可选220VAC，60Hz电源输出
- 16种信息液晶显示
- 多功能六按键控制面板
- 20种机型

## 流量及压力

型号	额定流量, 升/小时	压力, Bar
LMK2	0.5	21
LMB2	0.8	17
LMD3	1.9	17
LMF4	3.2	17
LMA2	0.9	10
LMB3	1.9	10
LMD4	3.4	10
LMG4	6.6	10
LMK5	9.6	10
LMH5	11.9	10
LMA3	1.9	7
LMK3	2.3	7
LMB4	3.8	7
LME4	7	7
LMG5	14.8	7
LMK7	30.3	3.3
LMH7	37.9	2.4
LMH8	79.5	2

完整型号的确定请参见第14页



LM系列

## 参数说明

连接	软管式	1/4"内径×3/8"外径, 3/8"内径×1/2"外径, 3/16"内径×5/16"外径, 1/2"内径×3/4"外径(只用于LMH8)
	螺纹式	1/4"美制螺纹, 1/2"美制螺纹
最大可承受物料粘度	3000CPS(需要选用代码为3,4,8,C的连接方式,并选用316SS的球阀)	
最大冲程频率	125次/分钟	
重复计量精度	±2%	
冲程调节比	10:1	
频率调节比	100:1	
电源	220VAC/50Hz	
最大功率	300W	
平均功率	130W	
环境温度范围	0°C~60°C	
物料温度范围	0°C~70°C	
绝缘等级	E型绝缘, 内置热保护装置	
防护等级	IP56	

安装及外形尺寸图, 与LP系列相同

## 完整型号选定方法

完整型号举例：

- LC 系列： LC02SB-PTC1-XXX
- LB 系列： LBC2EB-PHC1-500
- LE 系列： LEH6SB-KTC3-XXX
- LP 系列： LPK7MB-VHC3-130
- LM 系列： LMF4TB-VVC1-XXX

材质名称中英文对照表：

Hypalon	氯磺化聚乙烯橡胶
Viton	氟橡胶
San	苯乙烯-丙烯腈树脂
PVC	聚氯乙烯
PE	聚乙烯
Teflon/PTFE	聚四氟乙烯
PVDF	聚偏氟乙烯
PP	玻璃纤维聚丙烯

每台帕斯菲达电磁泵的完整型号均由13位组成：



# 电磁隔膜计量泵

## CL 系列

- \* 频率数字可调，冲程固定为100%
- \* LED显示
- \* 流量0.9-4.7升/小时，压力7-10Bar
- \* 标配电导率控制器
- \* 电导率测量范围0-6000 $\mu$ s/cm
- \* 标配两个继电器开关控制，一个控制泵本身，另一个控制电磁阀开关
- \* 标配流量开关，电导率探头组件
- \* 标配比例式时间控制器，可控制泵连续工作，或任意间隔时间间断式工作
- \* 4种机型



CL系列

## 流量及压力

型号	额定流量, 升/小时	压力, Bar
LL02	0.9	10
LL03	1.9	10
LL04	3.8	7
LL64	4.7	7

## 完整型号选定方法:

完整型号举例: LL02RB-PTC1-2A-XXX

完整型号: LL RB- 1-2A-

此三位字母或数字为特别选项:

XXX=无特别选项

130=PVDF管材

500=带五功能阀

520=带五功能排气阀(用于加次氯酸钠)

此三位字母为液端材质选项:

PHC=PP泵头/Hypalon膜片/陶瓷 球阀

PTC=PP泵头/Teflon膜片/陶瓷 球阀

PVC=PP泵头/Viton膜片/陶瓷 球阀

KTC=PVDF泵头/Teflon膜片/陶瓷 球阀

VHC=PVC泵头/Hypalon膜片/陶瓷 球阀

此两位数字为流量、压力选项，可参照上面的流量压力表进行选择:

02

03

04

64

安装、外形尺寸图、重量: 与C系列相同，重量为6kg



## T7系列

- 手动：单冲程
- 流量1.9-7.6升/小时，压力3.3-7Bar
- 自动：可通过7天定时器控制
- 标配7天定时器
- 4种机型



T7系列

## 流量及压力

型号	额定流量, 升/小时	压力, Bar
LC13	1.9	7
LC14	3.8	7
LC64	4.7	7
LC44	7.6	3.3

## 完整型号选定方法:

完整型号举例: LC13BB-PTC1-XXX

完整型号: LC BB- 1-

此三位字母或数字为特别选项,  
 XXX=无特别选项  
 130=PVDF管材  
 500=带五功能阀  
 520=带五功能排气阀(用于加次氯酸钠)

此三位字母为液端材质选项:  
 PHC=PP泵头/Hypalon膜片/陶瓷 球阀  
 PTC=PP泵头/Teflon膜片/陶瓷 球阀  
 PVC=PP泵头/Viton膜片/陶瓷 球阀  
 KTC=PVDF泵头/Teflon膜片/陶瓷 球阀  
 VHC=PVC泵头/Hypalon膜片/陶瓷 球阀

此两位数字为流量, 压力选项, 可参照上面的流量压力表进行选择,  
 13  
 14  
 64  
 44

安装、外形尺寸图、重量: 与C系列相同, 重量为6kg

# 电磁隔膜计量泵备件包型号选定方法

备件包中包括：泵头，进口阀，出口阀，膜片，O型圈

泵型号举例：LB02SB-PTC1-XXX

备件包型号：K2PTC1



备件包

## 型号选定方法：

- 备件包型号的第一位都是K
- 第二位来自泵完整型号的第4位
- 第三，四，五，六位来自泵完整型号的第7，8，9，10位

化学品兼容性-液端代码推荐

化学品	液端代码
重量5-10%	PHC
硫酸铝	VHC
氨水10%	PHC
氨	KTC
次氯酸钠	VVC
柠檬酸10-20%	PHC
乙二醇	PTC
氯化铁	VIC
硫酸铁	PTC
氟硅酸	PTT
盐酸0-37%	PTC
盐酸37-100%	KIT
过氧化氢0-30%	VVC
乳酸	PTC
硝酸0-20%	PVC
硝酸0-100%	KTC
氯化钾	PTC
磷酸氢钠	PTC
亚硫酸钠	PTC
硫酸钠	PTC
氢氧化钠0-50%	PHC
硫酸钠	PTC
硫酸钠	PHC
硫酸0-75%	PTC
硫酸75-100%	KTC

注：此推荐表仅供参考，以销售代表视实际情况的建议为准

## MICROtrac 电导率控制器

MICROtrac 电导率控制器是基于冷却循环水处理的最新设计:

- ★ 最新的设计, 更加小巧实用
- ★ 人性化的使用界面, 易于使用, 易于安装
- ★ 使用最新的托罗多探头技术, 免校准, 不会因水中悬浮物的附着而影响测定
- ★ 可通过测量循环水的电导率, 来自动控制加药泵和排污电磁阀的开关, 从而控制冷却循环水系统的浓缩倍数, 确保水质在控制范围内, 防止腐蚀和结垢的发生
- ★ 可通过可编程的时间控制器来控制缓蚀阻垢剂等的投加



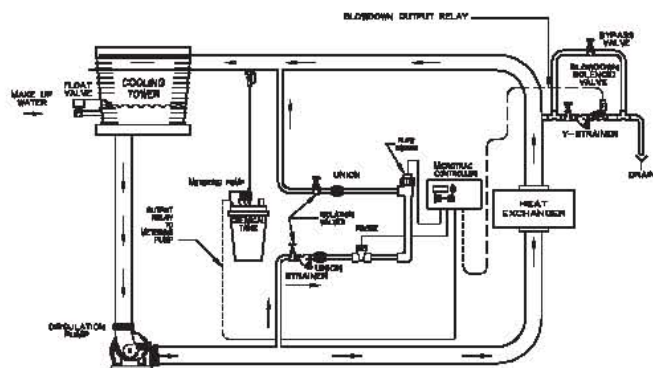
### 参数表

完整型号	MTC2XTF-076
外壳设计	Nema 4X/IP65
外形尺寸	163 × 64 × 80mm
电源	220VAC/5A
控制信号输入	流量开关
控制信号输出	两个继电器, 220VAC/5A输出/时间控制输出
显示	液晶显示
测量范围	0-9999 $\mu$ S/cm
设定点差值	设定点的5%
测量精度	+/-1%
探头最高测试温度	52°C
探头温度补偿范围	0-52°C
探头型式	托罗多
探头螺纹尺寸	1/2英寸
探头材质	不锈钢及聚丙烯树脂
流量开关最大压力	8.6Bar
流量开关启动流速	3.78升/分钟
重量	1.5kg

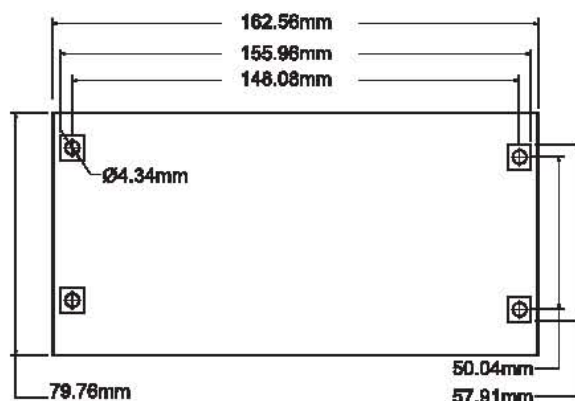


托罗多探头

MICROtrac电导率控制器外形尺寸图



典型的应用流程图



单位: 毫米

## MicroVision 电导率控制器

MicroVision 电导率控制器是基于冷却循环水处理的设计:

- 使用最新的托罗多探头技术,免校准,不会因水中悬浮物的附着而影响测定
- 大液晶显示,便于观测
- 简单的四功能键控制
- 多种时间控制模式
- 可接收水表干结点信号
- 可通过多种时间控制模式实现两种杀菌剂的投加控制
- 标配流量开关
- 可接收三个液位信号
- 标配4-20mA输出
- 后备电池记忆储存



## 参数表

完整型号	MCV82XF-XXX
外壳设计	Nema 4X/IP65
外形尺寸	120 x 68 x 80 mm
电源	230VAC/5A
控制信号输入	流量开关,水表信号,液位信号
控制信号输出	4-20 mA, 继电器, 时间控制, 28天定时器输出
显示	液晶显示
测量范围	0-9999 $\mu$ S/cm
测量精度	+/-1%
探头最高测试温度	62 $^{\circ}$ C
探头温度补偿范围	0-52 $^{\circ}$ C
探头型式	托罗多
探头螺纹尺寸	1/2英寸
探头材料	不锈钢及聚丙烯树脂
探头流量开关最大压力	8.6Bar
探头流量开关启动流速	3.78升/分钟
重量	1.6kg



## MCT120 pH控制器

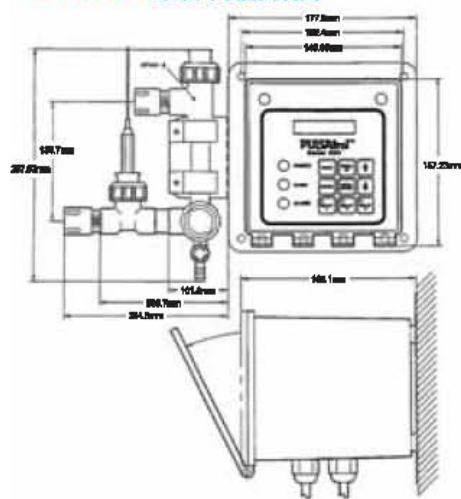
- 标准化设计
- 人性化的使用界面，易于使用，易于安装
- 可显示高低端报警
- 可应用在各种工业水处理系统，用于加酸及加碱的控制
- 标配4-20mA信号输出

### 参数表

完整型号	MCT120BM3075
外壳设计	Nema 4X/IP65
外形尺寸	177.8×177.8×165.1mm
电源	220VAC/5A
控制信号输入	流量开关
控制信号输出	一个继电器，220VAC/5A输出/4-20mA输出
显示	液晶显示
测量范围	0-14
设定点差值	可自行设定
测量精度	+/-1%
探头最高测试温度	52℃
探头温度补偿范围	0-52℃
探头型式	电极式
重量	2.5kg



MCT120/130外形尺寸及安装图



## MCT130 ORP控制器

- 标准化设计
- 人性化的使用界面，易于使用，易于安装
- 可显示高低端报警
- 可应用在各种工业水处理系统，用于投加次氯酸钠，氯气等的控制
- 标配4-20mA信号输出

### 参数表

完整型号	MCT130BM3075
外壳设计	Nema 4X/IP65
外形尺寸	177.8×177.8×165.1mm
电源	220VAC/5A
控制信号输入	流量开关
控制信号输出	一个继电器，220VAC/5A输出/4-20mA输出
显示	液晶显示
测量范围	0-1000mV
设定点差值	可自行设定
测量精度	+/-1%
探头最高测试温度	52℃
探头温度补偿范围	0-52℃
探头型式	电极式
重量	2.5kg



# MC9000系列控制器

## MC9000系列控制器

- 将电导率, pH, ORP按不同的应用进行各种的组合
- 提供更多的可选标准特性, 更多的输入与输出控制端口
- 可实现串行通讯, 并进行远程控制



### MC9000系列控制器特性表:

型号	电导率控制	pH	可编程定时器	28日定时器	4-20mA输出	水表输入
MC9210	1		1	2	2	1
MC9220		1	1	2	2	1
MC9230	1	1	1	1	2	1

型号	电导率	pH	ORP	补充水电导率	可编程定时器	4-20mA输入/输出	槽液位信号输入	水表输入
MC9310	1				4	2/0	0	2
MC9320	1				4	2/0	0	2
MC9330	1	1			3或4	2/0	0	2
MC9510	1				4	4/4	4	2
MC9520	1		1		4	4/4	4	2
MC9530	1	1			3或4	4/4	4	2
MC9540	1	1		1	3或4	4/4	4	2
MC9550	1	1	1	1	2或3	4/4	4	2
MC9560	2				4	4/4	4	2
MC9570	2				4	4/4	4	2

参数表及安装图: 请咨询销售代表。

## Vision系列控制器

- 创新的设计,使控制器进入了新的时代
- 一台主机可实现多种包括,电导率, pH, ORP, ClO<sub>2</sub>等在内的功能,只需使用不同的探头就可实现相应的控制功能,无需每次都购买主机
- 可按照客户的工艺系统进行主机内控制流程的个性化设计
- 创新的探头设计,从探头输出的信号即为数字信号,无需担心长距离信号传输的衰减
- 探头接口,输入输出接口均可通过简单的扩展设备进行扩展
- 探头,输入输出,通讯接口均为标准USB接口,可方便的与电脑等各种设备进行通讯
- 采用革命性的探头校准方式:可通过探头上的红外线接口进行校准操作,无需将探头从系统中拔出
- 可通过专利的软件和电话线或宽带线路进行远程控制
- 可将报警信号通过短信发送到手机或通过邮件发送到指定邮件地址



## 参数表

完整型号	咨询销售代表
外壳设计	Nema 4X/IP66
外形尺寸	273 × 203 × 152mm
电源	220VAC/5A
继电器开关输出	标配5个
定时器	三个可编程定时器
显示	126 × 65像素液晶显示
电源开关	标配
电源指示	标配
报警指示	标配
周期性服务指示	标配
USB/RS-422输入/输出	两个
电导率测量范围	0-20,000µs/cm
托罗多电导率测量范围	500-200,000µs/cm
pH测量范围	0-14 pH
ORP 测量范围	+/-2,000mV
ClO <sub>2</sub> 测量范围	0-2 or 0-10ppm
4-20mA 输入	1个/MPIOC
4-20mA 输出	1个/MPIOC
接点输入	2个
接点输出	1个
测量精度	+/-1%
环境温度	-17-50°C
重量	3.6kg



各种功能的探头



手持式测试仪



专利的通讯软件



IDEX在亚太地区的40个国家有超过350个的分销处，与300多个渠道伙伴合作，为您提供世界级的流体输送解决方案。



#### 中国

**IDEX-北京**  
北京市朝阳区永安东里16号  
CBD国际大厦1701A室  
100022  
电话: +86-10-8566-9090  
传真: +86-10-8567-6152

**IDEX-上海**  
上海市长宁路1027号  
兆丰广场3502-3504室  
200050  
电话: +86-21-5241-5599  
传真: +86-21-5241-8339

**IDEX-广州**  
广州市体育西路133号  
天河大厦3720室  
510820  
电话: +86-20-3878-0396  
传真: +86-20-3888-2776

**IDEX-成都**  
成都市提督街88号  
四川银行大厦2413室  
610016  
电话: +86-28-8676-7458  
传真: +86-28-8676-7468



A UNIT OF IDEX CORPORATION

PULSAFEEDER有限公司  
IDEX集团成员之一  
27101 Airport Road Punta Gorda,  
Florida 33892, USA 美国  
电话: +1-(941)575-3800  
传真: +1-(941)575-4086

代理商