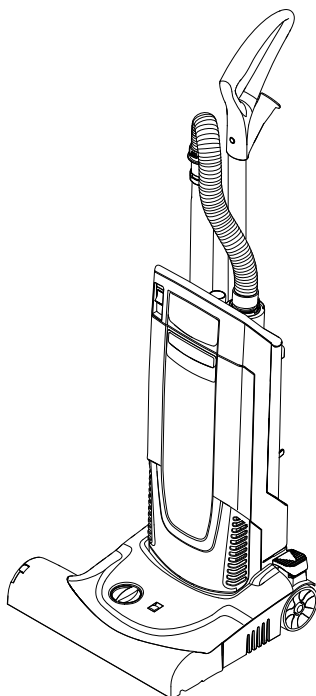
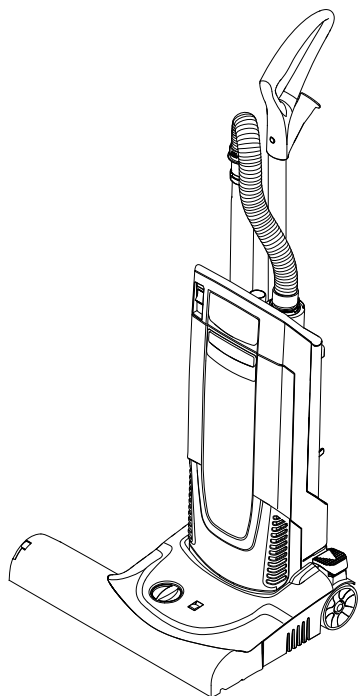


CV 38/2
CV 48/2



东莞市高洁清洁设备有限公司
服务热线：0769-22674711
经理热线：156 2293 2572
网站：www.dgkarcher.com



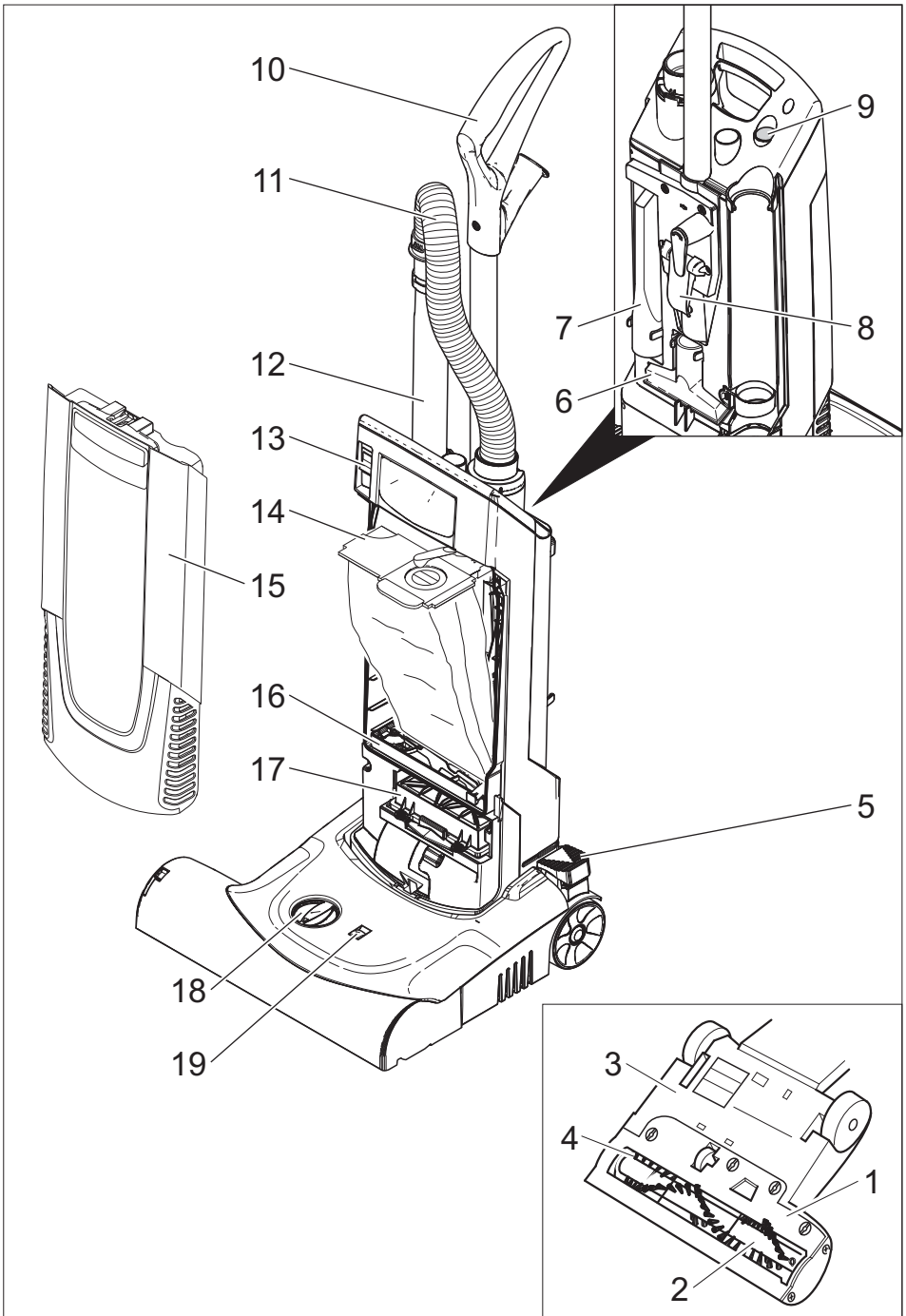
中文

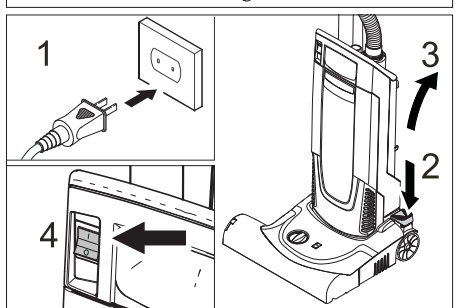
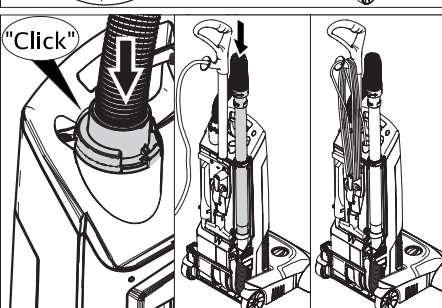
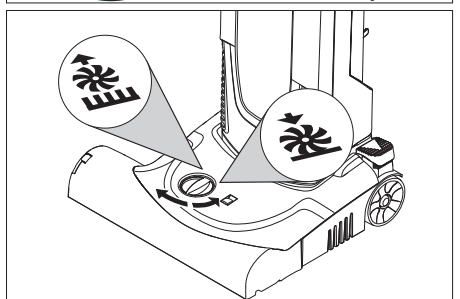
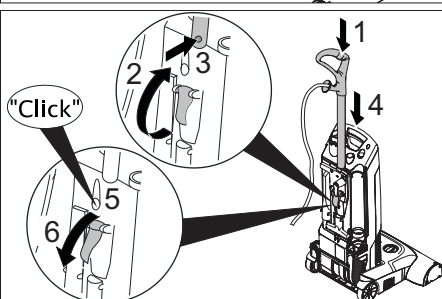
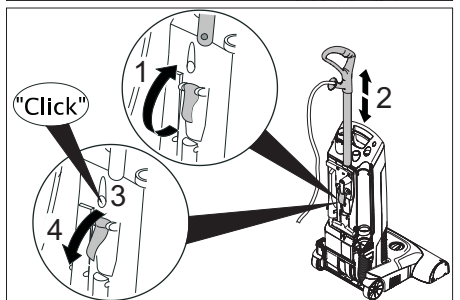
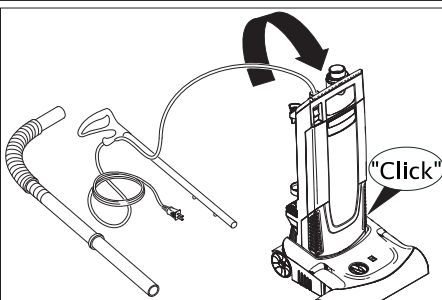
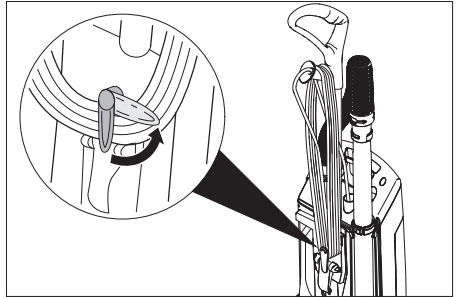
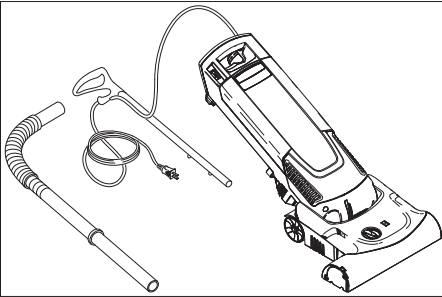
4 / 10

Register and win!
www.karcher.com



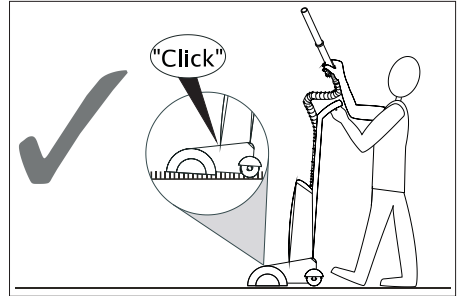
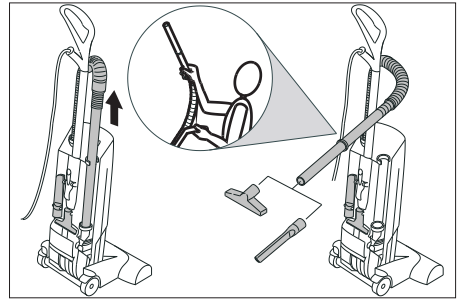
59637560 03/10

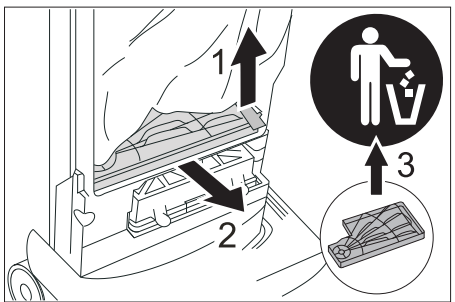
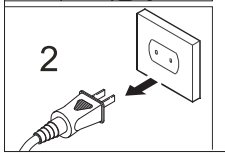
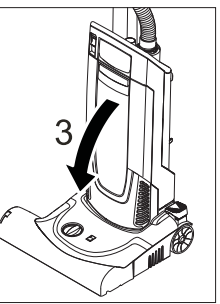
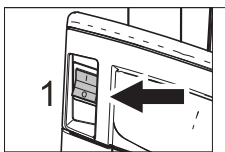
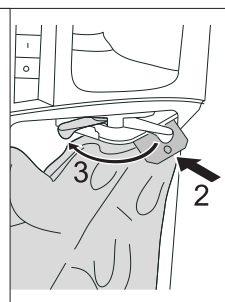
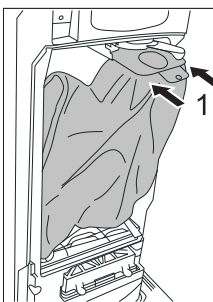
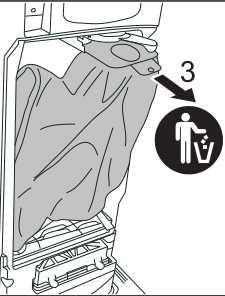
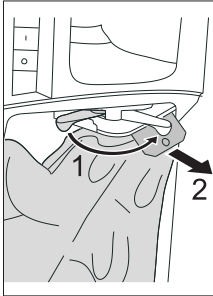
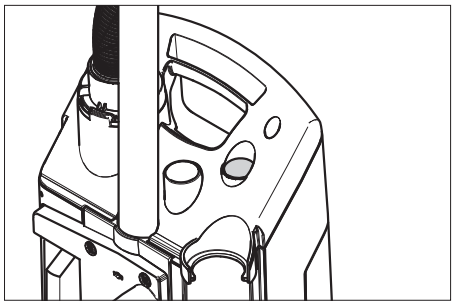
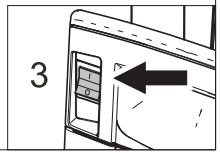
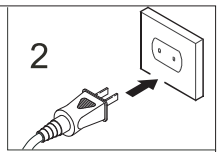
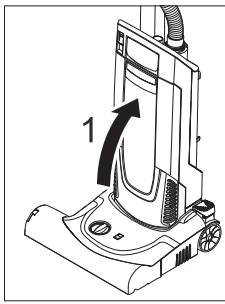
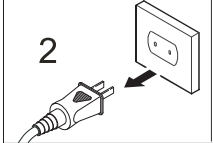
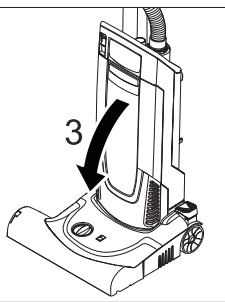
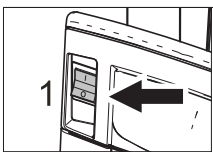
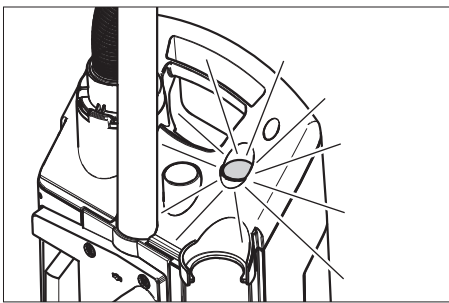


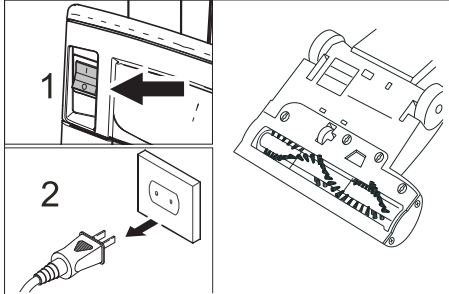
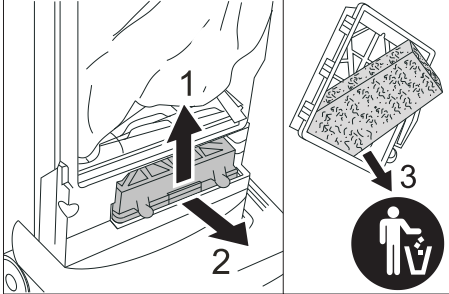
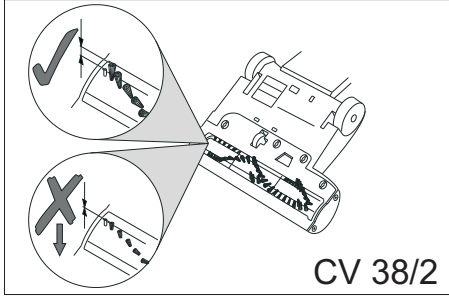
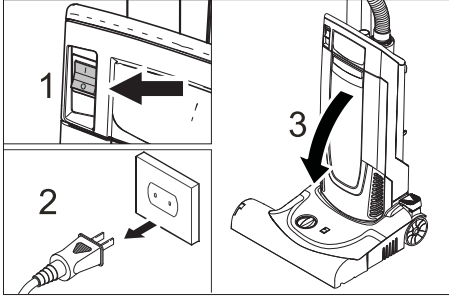
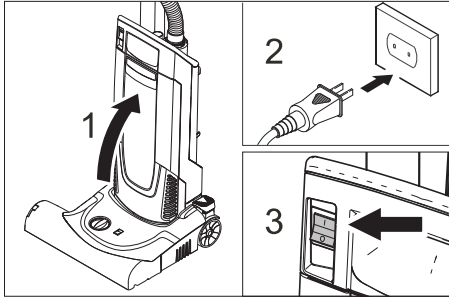
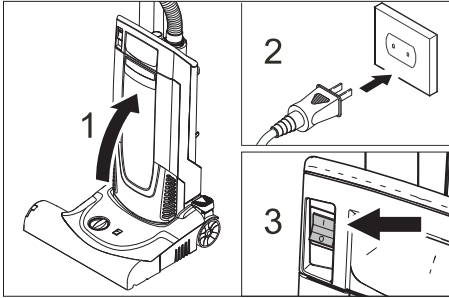
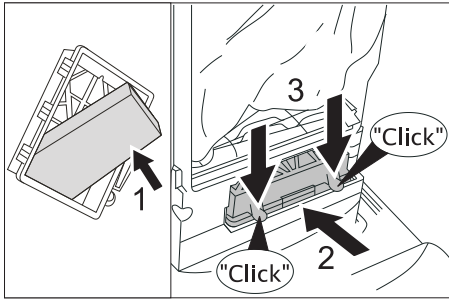
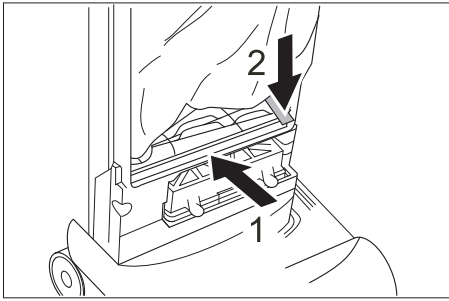


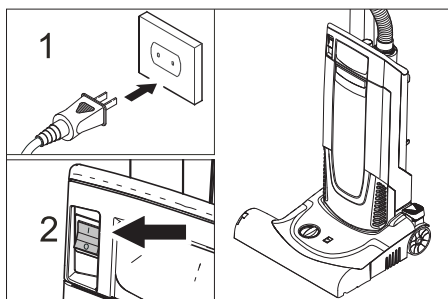
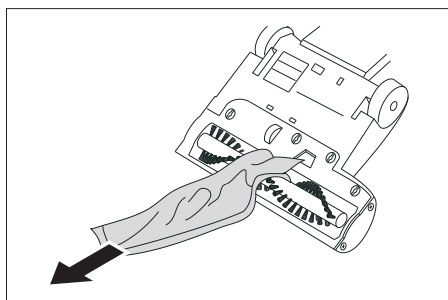
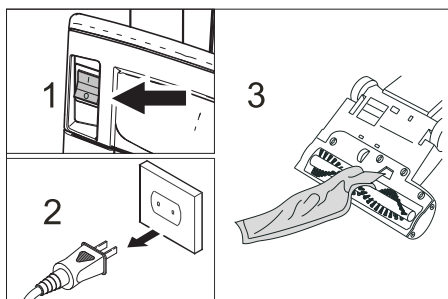
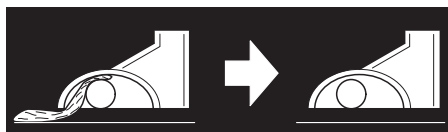
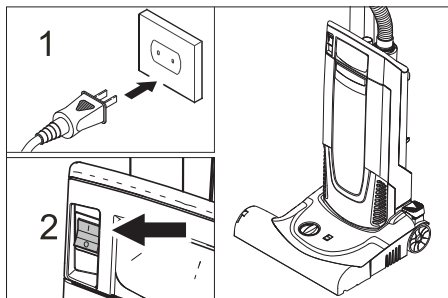
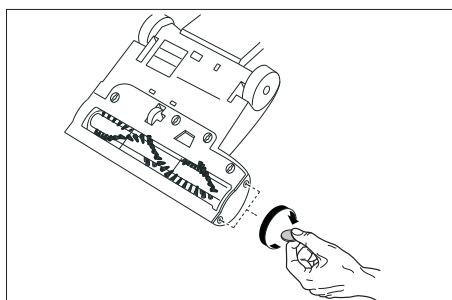
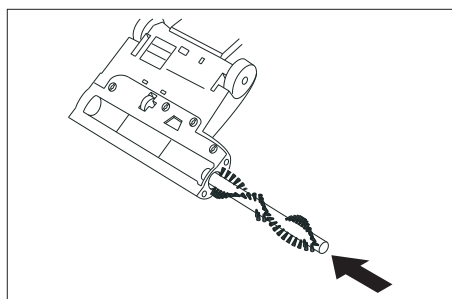
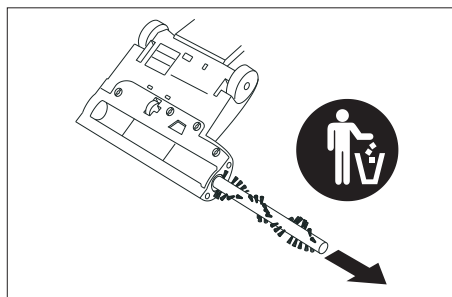
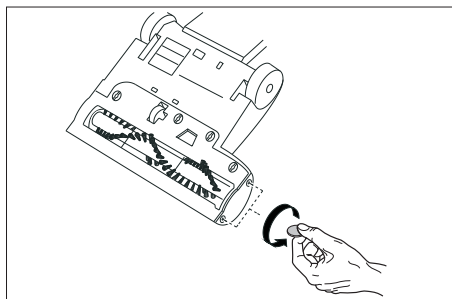
⚠ 警告

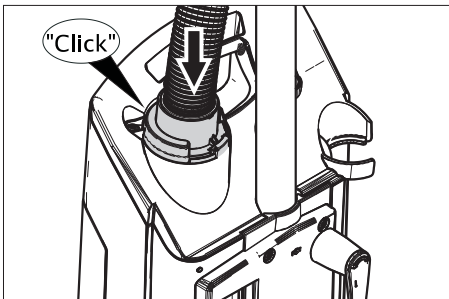
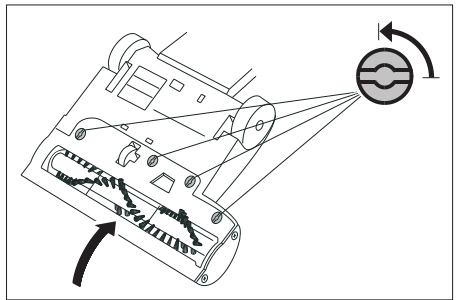
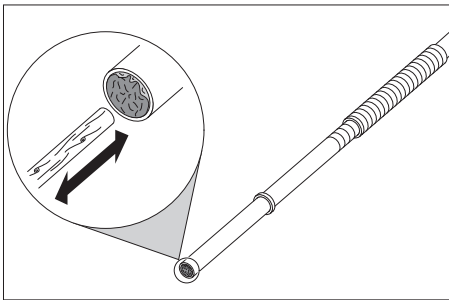
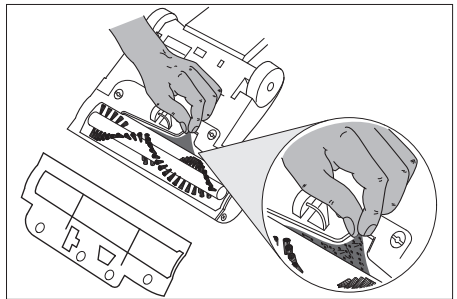
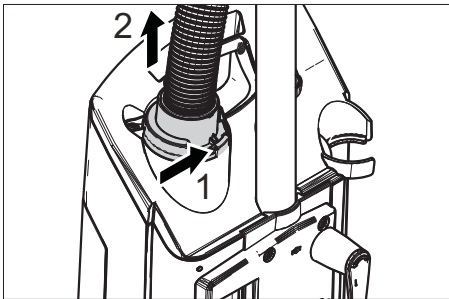
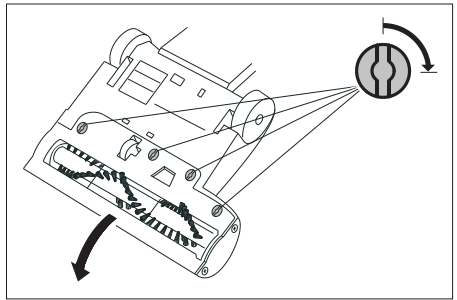
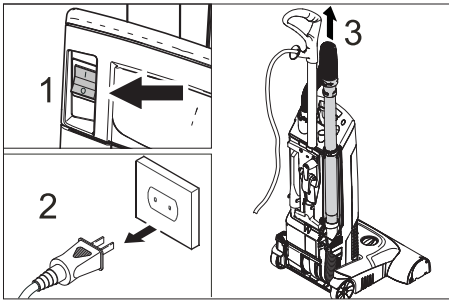
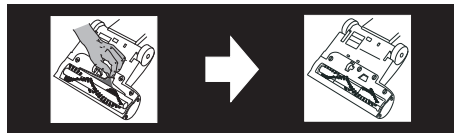
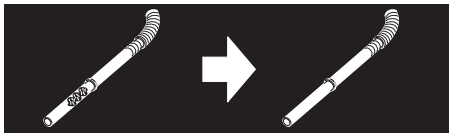
使用吸尘软管吸尘时本机必须处于静止位置，以便关闭毛刷电机。

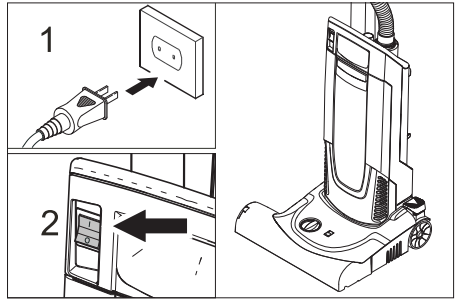
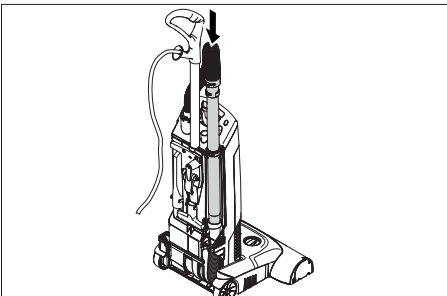
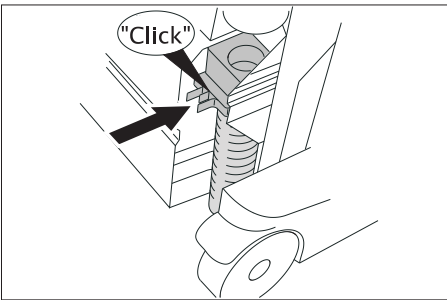
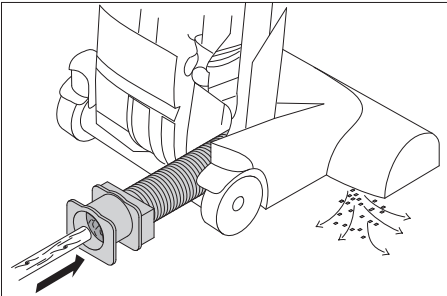
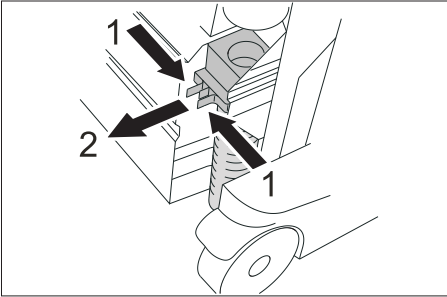
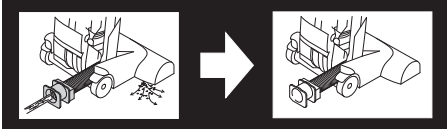
















在您第一次使用您的设备前，请先阅读并遵守本操作说明书原件，为日后使用或其他所有者使用方便请妥善保管本说明书。

- 第一次使用前，请务必详阅编号为 5.956-249 的安全提示！
- 不遵守本说明书和安全提示会导致机械损坏以及操作者和其他人员人身危险。
- 如有运输损坏请立即通知零售商。
- 在打开产品包装的同时，请确认设备附件没有缺失，箱内物品没有损坏。

环境保护

	包装材料可以回收利用。请不要把包装材料与普通垃圾放在一起处理，而应妥善安排回收。
	旧的设备中含有宝贵的可再利用的材料，应加以回收利用。电池、油以及类似物质不可以进入自然环境。请通过适当的收集系统处理您的旧设备。

内部材料提示 (REACH)

最新的内部材料信息请您在如下链接中查找：

<http://www.karcher.de/de/unternehmen/umweltschutz/REACH.htm>

说明书中的符号

⚠ 危险

即刻引发威胁的危险，致使身体严重伤害或死亡。

⚠ 警告

潜藏的危险情况，可能致使身体严重伤害或死亡。

注意

潜藏的危险情况，可能致使身体轻微伤害或损伤。

合乎规定的使用

⚠ 警告

本设备不适用于抽吸有损健康的粉尘。

注意

本设备仅限室内使用。

- 本设备用于对地面和墙面进行干式清洁。
- 本设备适于在交易场所内使用，如饭店，学校，译员，工厂，商店，办公室和房屋出租处等。

设备元件

插图参见第 2 页

- 1 毛刷罩
- 2 毛刷
- 3 毛刷头
- 4 比对毛束
(仅 CV 38/2)
- 5 毛刷头解锁销
- 6 软垫吸嘴
- 7 坡口喷嘴
- 8 手柄调整装置
- 9 过滤器外壳上的控制灯 (红色)
- 10 手柄
- 11 抽吸软管
- 12 吸入管
- 13 设备开关
- 14 过滤袋
- 15 过滤器盖
- 16 保护电动机的过滤器
- 17 吹气过滤器
- 18 滤纱高度调节钮
- 19 控制灯 — 毛刷电子控制灯 (橙色)

运行

毛刷电子控制灯

毛刷电子控制灯不断监控毛刷的工作。

- 不亮
毛刷工作正常。
- 橙色灯亮
滤纱高度调节钮将滤纱调节到较低的高度。
- 即使在最低档位上橙色灯也亮
换毛刷。

运输

注意

受伤和损坏危险！运输时要注意设备的重量。

- 用车辆进行运输时，根据各适用准则确保设备不会滑倒和倾覆。

保管

注意

受伤和损坏危险！存放时要注意设备的重量。

该设备只能存放在室内。

故障帮助

⚠ 危险

在对机器进行任何操作之前，请务必先关闭设备并将插头从电源上拔下。

电机不运转

- 没有电压。
- 检查电线、插头、保险器和插座。
- 热敏开关因电机过热而关闭电机。
- 拔下电源插头，更换堵塞的过滤器或者排除吸尘软管堵塞。

冷却后机器重新处于备用状态。

吸尘效果不满意

- 检查毛刷是否有堵塞物。
- 从毛刷头、吸尘管和吸尘软管中拿掉堵塞物。
- 更换过滤袋。
- 更换吹气过滤器或电机保护过滤器。
- 检查滤纱高度调节钮是否正确调节。
- (仅 CV 38/2)：如毛刷严重磨损，则必须更换。可以通过与另外一种颜色的比对毛束进行比较来辨别毛刷磨损程度。如果黑色刷毛和红色刷毛处于同一高度，则必须更换毛刷。

过滤器外壳上的红色控制灯亮

- 从毛刷头、吸尘管和吸尘软管中拿掉堵塞物。
- 更换过滤袋。

橙色控制灯 — 毛刷电子控制灯亮

- 滤纱高度调节钮将滤纱调节到较低的高度。

即使在最低档位下橙色灯 — 毛刷电子控制灯亮也亮

- 换毛刷。

质量保证

我们在各国的经销商已经公布了各国相应的质量保证条款。在质量保证期内，如果您的产品发生了任何故障，我们都将为您提供免费维修，但是这种故障应当是由于机身材料或制造上的缺陷造成的。请您向经销商或者与您距离最近的经过授权的客户服务处联系，提出保修请求，并提供相应的产品购买证明文件。

附件和备件

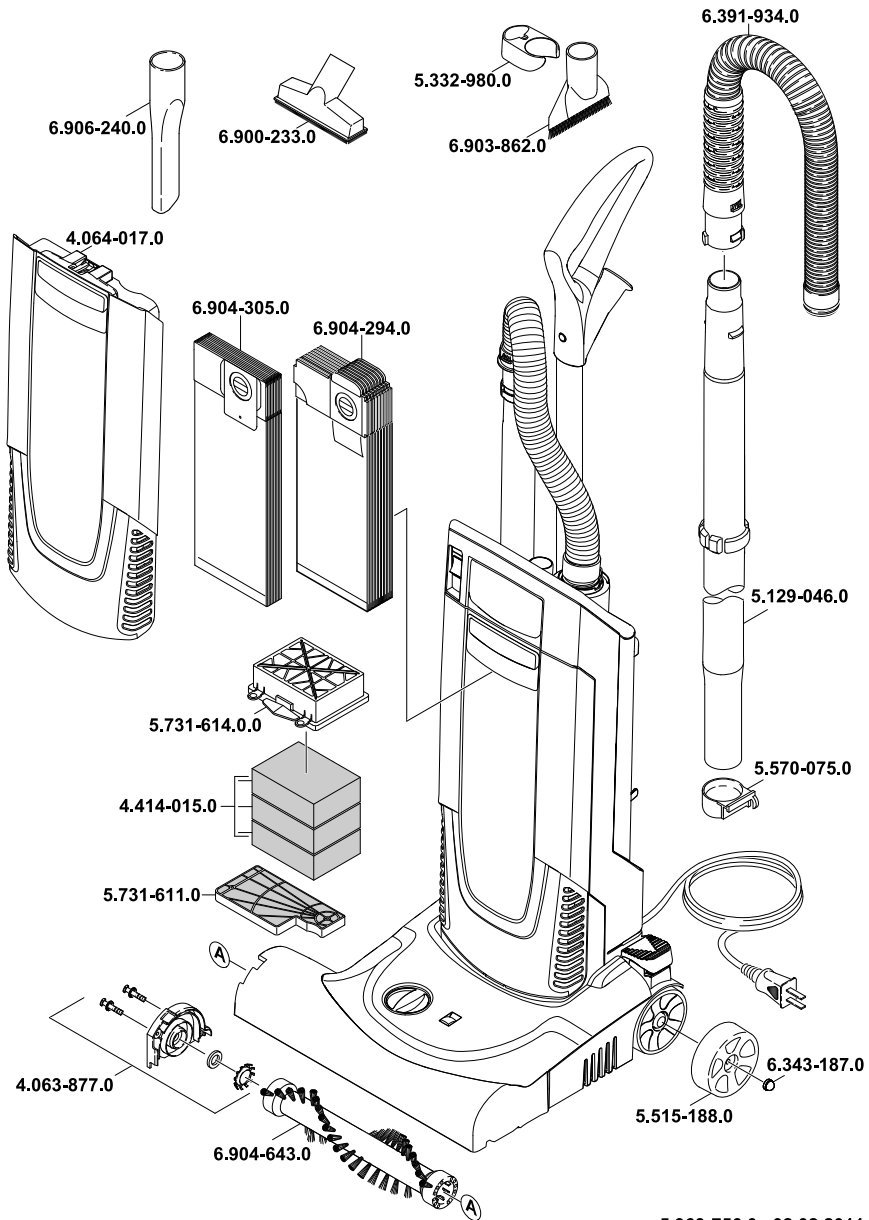
- 只允许使用生产商提供的配件和备件。原始配件和原始备件可以确保设备安全无故障地运行。
- 在说明书的结尾部分您可以找到精选的最频繁需要的备件。
- 您可以登录 www.kaercher.com 的 Service 板块里获取更多关于备件的信息。

产品规格 / 参数

		CV 38/2	CV 48/2
电源电压	V	220	220
频率	Hz	50/60	50/60
最大功率	W	1200	1200
(最大) 空气流量	l/s	48	48
(最大) 负压	kPa (mbar)	25.1 (251)	25.1 (251)
保护等级	--	II	II
长度 x 宽度 x 高度	mm	1215 x 390 x 350	1215 x 485 x 350
毛刷宽度	mm	335	430
重量	kg	9.5	9.7
(最高) 环境温度	° C	+40	+40
EN 60335-2-69 规定的测定值			
声压等级 L_{pA}	dB(A)	67	67
不安全性 K_{pA}	dB(A)	1	1
手臂振动值	m/s^2	<2.5	<2.5
不安全性 K	m/s^2	0.2	0.2

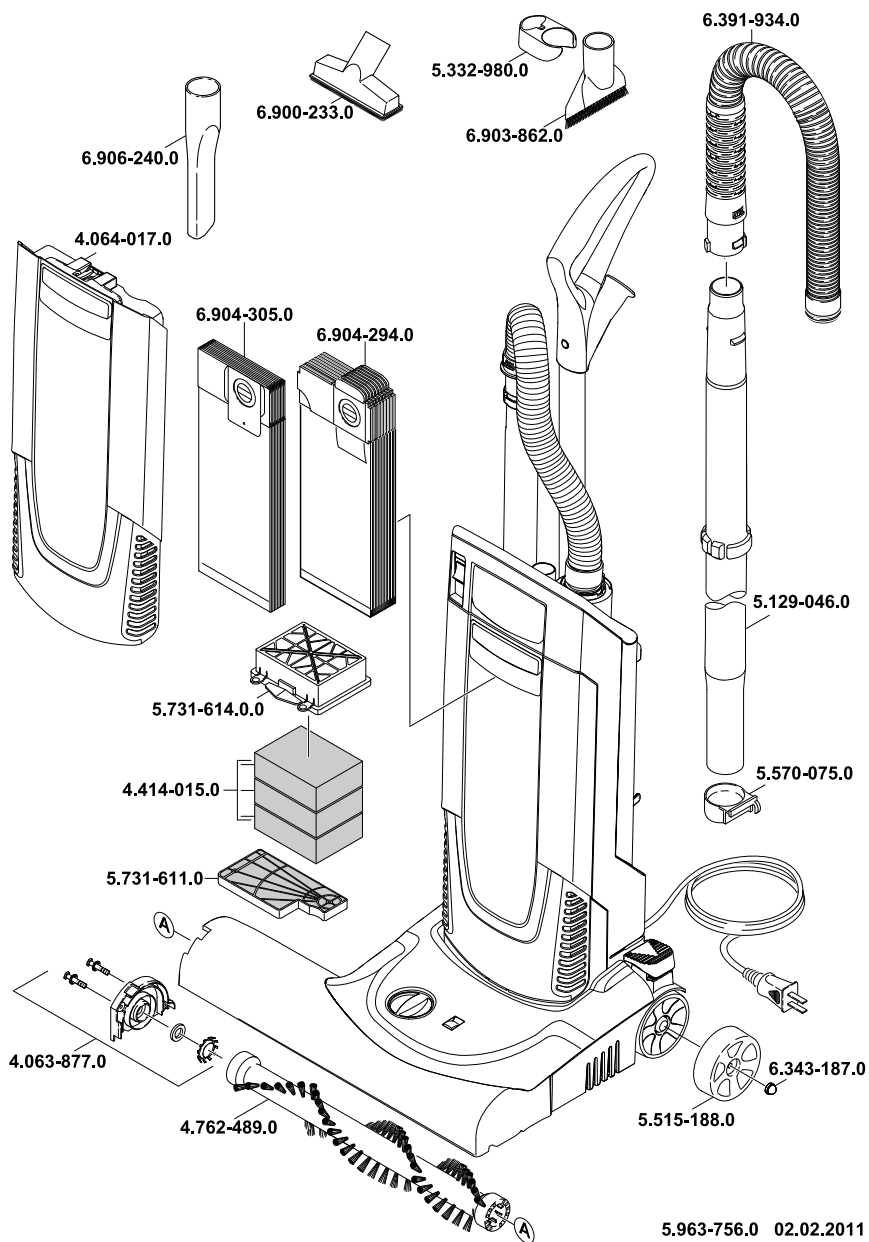
电源线	H05VV-F 2x1.0 mm ²	
	零件号	电线长度
CN	6.649-868.0	12 m

CV 38/2



5.963-756.0 02.02.2011

CV 48/2



5.963-756.0 02.02.2011