

## 备件目录

(5.972-463.0) Spare parts list HD 6/13

东莞市高洁清洁设备有限公司  
咨询热线：0769-22674711  
经理热线：156 2293 2572  
网址：www.dgkarcher.com

## DE HINWEISE

### Weitere Sprachen:

Diese Ersatzteilliste ist in weiteren Sprachen erhältlich. Sie erhalten diese unter [www.kaercher.com](http://www.kaercher.com) im Bereich Service.  
Die Schreibweise der Teilenummer, z.B. 75456380, entspricht der Teilenummer 7.545-638.0.

### Mengenangaben:

Die Mengenangaben in der Ersatzteilliste entsprechen den in der Baugruppe verbauten Stückzahlen der Bauteile.

### Meterware:

Ersatzteile welche als Meterware geliefert werden sind auf Einbaulänge selbst zu kürzen. Die Stückzahlen sind als Mindestbestellmenge =1m angegeben und müssen je nach Bedarf auf weitere volle Meterzahlen erhöht werden.

### Versionen/ Werknummern:

Sind Versionen oder Werknummern in der Ersatzteilliste angegeben, ist anhand dieser vor Bestellung zu prüfen, welches Bauteil für ihr Gerät verwendet werden muss.

### Lackierte Teile:

Bei Bestellungen von lackierten Teilen welche in der Ersatzteilliste nicht in verschiedenen Farben ausgewiesen sind, ist zusätzlich die Farbnummer oder Farbe mit anzugeben.

### Technische Änderungen:

Technische Änderungen sowie das Recht der ausschließlichen Auswertung unseres geistigen Eigentums behalten wir uns vor.

## EN INSTRUCTIONS

### Other languages:

This list of spare parts is also available in other languages. You can get this list from [www.kaercher.com](http://www.kaercher.com) in the Service division.  
The designation of the part number e.g. 75456380 is equal to 7.545-638.0.

### Quantity details:

The quantity details in the spare parts list correspond to the number of pieces of the component installed in the assembly group.

### Piece goods:

Spare parts that are sold as piece goods are to be cut to the desired length. The quantities have been indicated as minimum order quantity =1m and must be rounded off to the full meter figure depending on your requirements.

### Version/ Plant numbers:

If version or plant numbers are mentioned in the spare parts list, then use the same to check before ordering which spare part needs to be used for your appliance.

### Painted parts:

While ordering painted parts that are not mentioned in the spare parts list in their colour variations, please mention the colour number or the colour you require.

### Technical changes:

We reserve the right to make technical changes as well as the right to exclusive use of our intellectual property.

## FR REMARQUES

### Autres langues:

Cette liste de pièces de rechange est disponible en autres langues. Cela est disponible sous [www.kaercher.com](http://www.kaercher.com) dans le menu Service.  
La désignation du numéro de pièce, par ex. 75456380, correspond au numéro de pièce 7.545-638.0.

### Indications de quantité:

Les indications de quantité dans la liste de pièces de rechange correspondre aux nombres de pièces des composant utilisées dans la construction.

### Matériel au mètre:

Les pièces de rechange qui sont livrées au mètre doivent être raccourcies à longueur souhaitée par l'acheteur même. Les nombres des pièces sont indiquées en quantité de commande minimale = 1m et doivent être augmentés selon le besoin à une chiffre de mètre complète.

### Versions/ Numéros d'usine:

Lorsqu'il sont indiquées des versions ou des numéros d'usine dans la liste de pièces de rechange, vous devez vérifier que composant doit être utilisé pour votre appareil.

### Pièces laquées:

Pour commander des pièces laquées, où les différentes couleurs ne sont pas indiquées dans la liste des pièces de rechange, vous devez indiquer en plus le numéro de la couleur ou seulement la couleur.

### Modifications techniques:

Nous nous réservons la possibilité des modifications techniques ainsi le droit d'exploitation exclusive de notre propriété intellectuelle.

## IT AVVERTENZE

### Altre lingue:

Il presente elenco di parti di ricambio è disponibile sul nostro sito Web anche in altre lingue: sotto [www.kaercher.com](http://www.kaercher.com) alla voce "Service".

L'indicazione del codice pezzo, ad es. 75456380, corrisponde al codice pezzo 7.545-638.0

### Indicazioni di quantità:

Le indicazioni di quantità riportate dall'elenco "parti di ricambio" corrispondono al numero delle singole componenti contenute nella rispettiva unità.

### Merce a metro:

Le parti di ricambio fornite come "merce a metro" devono venire in seguito accorciate alla lunghezza necessaria per il montaggio. La quantità unitaria è indicata come "quantità minima di ordinazione = 1m" e deve all'occorrenza venire moltiplicata per il numero intero di metri necessari.

### Versioni / Numeri di fabbricazione:

Quando l'elenco "parti di ricambio" riporta diverse versioni o numeri di fabbricazione, confrontare la versione o il numero di fabbricazione del ricambio desiderato con quelle/i presenti nell'elenco e indicarla/o al momento dell'ordinazione.

### Parti di ricambio verniciate:

Nel caso di ricambi verniciati, se l'elenco parti di ricambio non ne riporta espressamente i diversi colori, al momento dell'ordinazione è necessario indicare anche il colore o il numero del colore desiderato.

### Modifiche tecniche:

Ci riserviamo il diritto di apportare modifiche tecniche così come il diritto di utilizzo esclusivo della nostra proprietà intellettuale.

## ES INDICACIONES

### Otros idiomas:

La lista de piezas de repuesto se puede adquirir en otros idiomas. La puede adquirir en [www.kaercher.com](http://www.kaercher.com) en el área de servicios.

La notación de los números de las piezas, p.ej. 75456380 corresponde al número de pieza 7.545-638.0.

### Cantidades:

Las indicaciones de cantidades de la lista de piezas de repuesto corresponden al número de piezas montadas en el componente.

### Mercancía por metros:

Las piezas de repuesto que se suministran por metros se pueden cortar al largo deseado. La unidad mínima de pedido es de = 1 m y el número de metros completos se puede aumentar según necesidad.

### Versiones/números de fábrica:

Si se indica la versión o número de fábrica en la lista de piezas de repuesto, se debe comprobar en ella la pieza a usar para su aparato antes de realizar el pedido.

### Piezas lacadas:

Al realizar pedidos de piezas lacadas que no estén indicadas en los diferentes colores en la lista de piezas de repuesto, se debe indicar también la referencia del color o el color.

### Modificaciones técnicas:

Reservados los derechos de realizar modificaciones técnicas y aprovechar nuestra propiedad intelectual.

## PL WSKAZÓWKI

### Pozostałe języki:

Ta lista części zamiennych jest dostępna w także w innych językach. Mogą ją Państwo pobrać ze strony [www.kaercher.com](http://www.kaercher.com) w dziale Serwis.

Sposób zapisywania numeru części, np. 75456380, odpowiada numerowi części 7.545-638.0.

### Dane ilości:

Dane ilości podane w liście części zamiennych odpowiadają liczbie sztuk podzespołów tworzących dany moduł.

### Towar sprzedawany na metry:

Części zamienne dostarczane jako towar sprzedawany na metry po zamontowaniu należy samodzielnie skrócić do potrzebnej długości. Liczba sztuk podana jest jako minimalna ilość zamówienia = 1m i w zależności od potrzeb zwiększa się ją o kolejne pełne metry.

### Wersje/ Numer zakładu:

Jeżeli w liście części zamiennych podane są wersje lub numery zakładu, przed zamówieniem na ich podstawie należy sprawdzić, który podzespół stosuje się w Państwa urzędzeniu.

### Części lakierowane:

W przypadku zamówień części lakierowanych, które w liście części zamiennych nie podano w wielu kolorach, należy dodatkowo zaznaczyć nr koloru lub kolor.

### Zmiany techniczne:

Zastrzegamy sobie prawo do zmian technicznych oraz wyłącznego wykorzystywania naszej własności intelektualnej.

**RU УКАЗАНИЯ:**

**Другие языки:**

Данный список запасных частей также доступен на других языках. Вы найдете его на сайте [www.kaercher.com](http://www.kaercher.com) в разделе Service  
Маркировка номера детали, например, 75456380, соответствует номеру детали 7.545-638.0.

**Указание количества:**

Количественные данные в списке запасных частей соответствуют числу компонентов, входящих в состав узлов.

**Товар, продаваемый на метры:**

Запасные части, продающиеся на метры, необходимо обрезать до нужной длины. Число изделий указано в виде минимального объема заказа = 1м и их количество можно округлить до требуемого по мере необходимости.

**Варианты исполнения/заводские номера:**

Если варианты исполнения или заводские номера указаны в списке запасных частей, то перед заказом необходимо проверить, какая деталь подходит для вашего устройства.

**Лакированные детали:**

При заказе лакированных деталей, варианты расцветки которых не указаны в списке запасных частей, необходимо дополнительно указать номер цвета или необходимый для вас цвет.

**Технические изменения:**

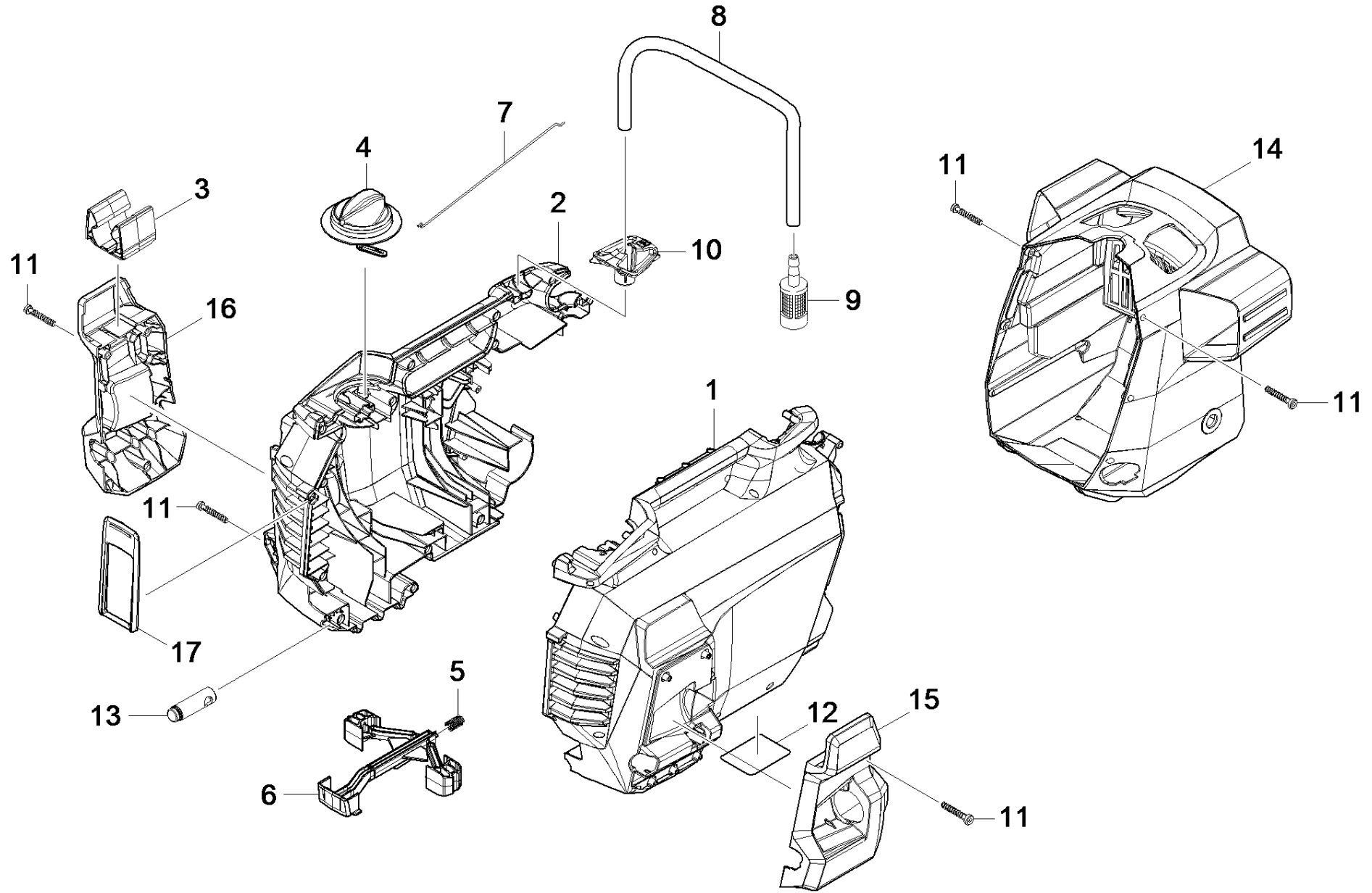
Мы оставляем за собой право на технические изменения, а также право на исключительное использование нашей интеллектуальной собственности.

Spare parts list HD 6/13 (5.972-463.0)	6
10 Housing	7
11 Housing	8
12 Hand grip and wheels	10
20 Pump set	12
21 Cylinder head	13
1 Control piston complete replacement (2.885-408.0)	16
10 Cylinder head complete brass (4.550-942.0)	18
17 单向阀 (4.584-022.0)	20
19 插入式喷嘴 (4.769-034.0)	23
22 Plug complete (4.580-702.0)	25
27 Set from valve retainer and drive-in man (2.901-049.0)	28
Pump set HDC (2.885-377.0)	29
22 Piston guidance	30
30 Motor	32
40 Accessories	34
41 Hand trigger gun	35
4 备品备件 (4.481-209.0)	37
6 多歧管 仅更换 (4.427-215.0)	39
42 Hand trigger gun	41
1 枪柄 (4.775-463.0)	43
999 多歧管 仅更换 (4.427-215.0)	44
999 备品备件 (4.481-209.0)	46
4 备品备件 (4.481-209.0)	48
6 多歧管 仅更换 (4.427-215.0)	50
43 High pressure hose	52
44 Triple jet nozzle	54
0 三孔喷嘴 仅用于更换 0 (4.767-149.0)	56
2 Spare parts list triple jet nozzle	57
10 Triple jet nozzle plastics	58
20 Triple jet nozzle brass	60
45 Jet pipe	62
50 Electric box	64
1 Spare parts set electric box complete HD (2.885-375.0)	66

位置	名称	数量	ME
10	Housing	1.000	ST
20	Pump set	1.000	ST
30	Motor	1.000	ST
40	Accessories	1.000	ST
50	Electric box	1.000	ST

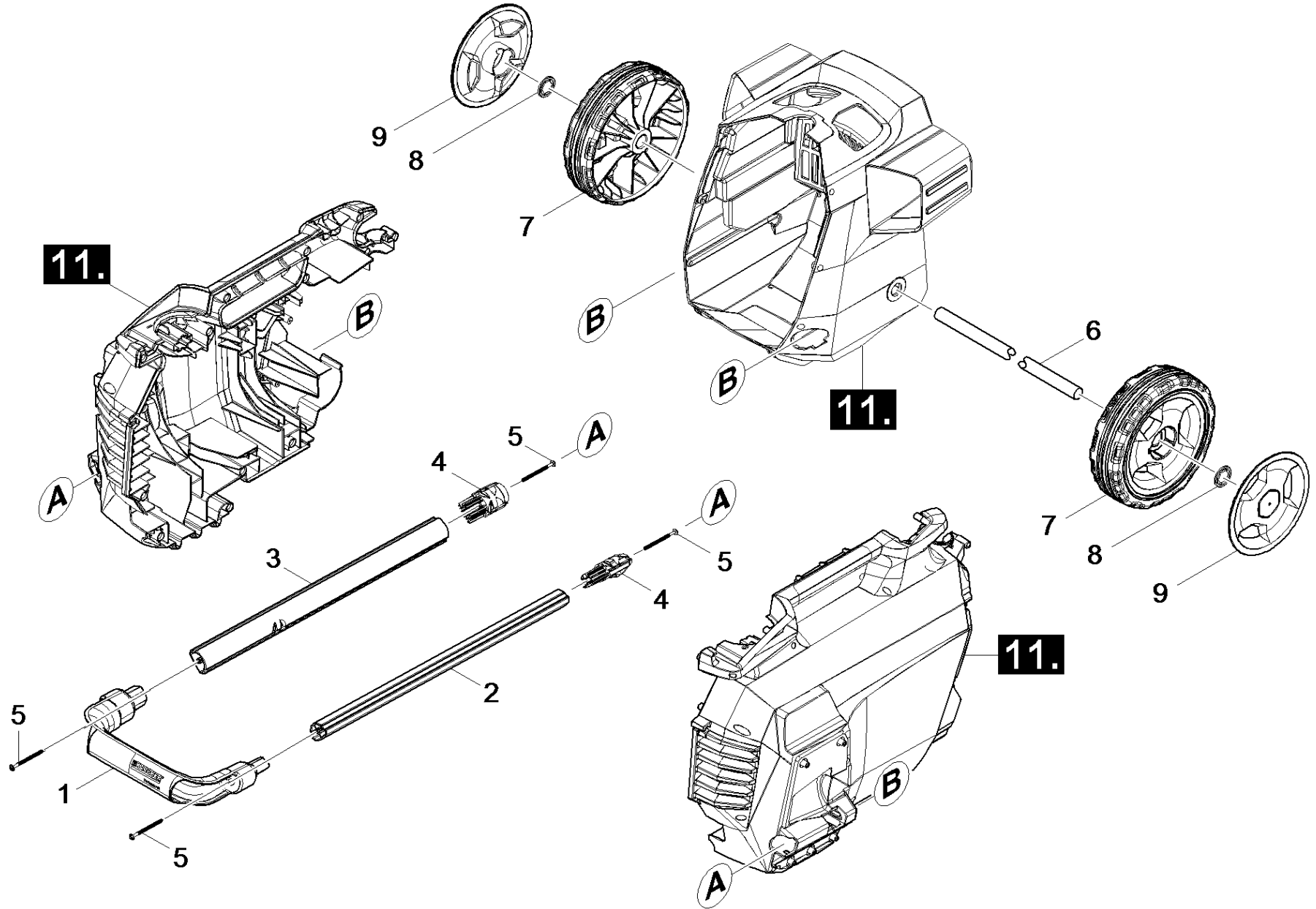
10 Housing

位置	名称	数量	ME
11	Housing	1.000	ST
12	Hand grip and wheels	1.000	ST





ET/VT	位置	材料编号	名称	数量	ME
X-X	1	5.645-873.0	Housing above left HD-C	1.000	ST
X-X	2	5.645-878.0	Housing above right HD-C	1.000	ST
X	3	5.645-709.0	Holder jet pipe	1.000	ST
X	4	4.324-057.0	Handle complete	1.000	ST
X	5	5.332-001.0	备品备件	1.000	ST
X	6	5.645-675.0	Locking part	1.000	ST
X	7	5.107-313.0	Switch rod	1.000	ST
	8	6.388-216.0	清洁剂管	1.050	M
X	9	4.862-225.0	Filter chemistry regulation	1.000	ST
	10	5.645-841.0	Cover cleaning agents	1.000	ST
X-X	11	6.303-566.0	Screw 4,2x22 R2R	24.000	ST
	12	5.387-620.0	K2.16 KB 1010B 警示标签	1.000	ST
	13	5.645-852.0	Retainer accessories	1.000	ST
X	14	5.645-654.0	Housing bottom	1.000	ST
X	15	5.645-655.0	Holder left	1.000	ST
X	16	5.645-656.0	Holder right	1.000	ST
X	17	5.379-043.0	Strap	1.000	ST

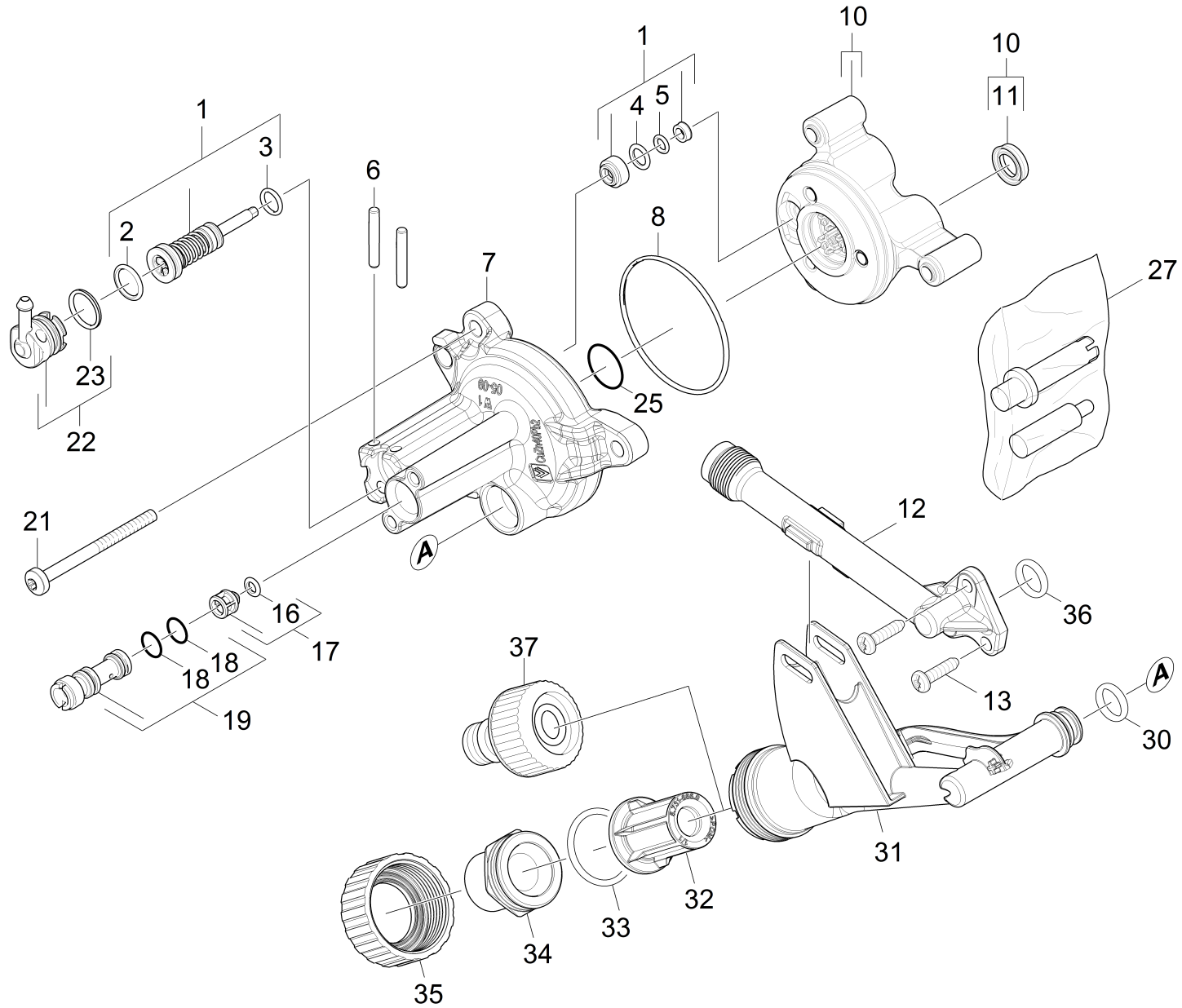


12 Hand grip and wheels

ET/VT	位置	材料编号	名称	数量	ME
X	1	5.324-161.0	Hand grip	1.000	ST
	2	5.645-674.0	Tube left Trolley	1.000	ST
	3	5.645-853.0	Tube right Trolley	1.000	ST
X	4	5.645-676.0	End piece locking part	2.000	ST
X	5	6.303-562.0	Saucer-head screw D4x55	4.000	ST
	6	5.105-399.0	备品备件	1.000	ST
X	7	5.515-395.0	Wheel D180	2.000	ST
	8	6.343-168.0	锁紧垫圈	2.000	ST
X-X	9	5.515-386.0	Wheel cap large RAL 7012	2.000	ST

20 Pump set

位置	名称	数量	ME
21	Cylinder head	1.000	ST
22	Piston guidance	1.000	ST



21 Cylinder head

ET/VT	位置	材料编号	名称	数量	ME
X-X	1	2.885-408.0	Control piston complete replacement	1.000	ST
	2	6.362-381.0	"O型密封圈, 013,0 X2"	1.000	ST
	3	6.362-958.0	O形圈 9	1.000	ST
	4	6.362-101.0	O型密封圈8 x 2	1.000	ST
	5	6.362-486.0	"O型密封圈4,7 X1,9-70丁腈橡胶"	1.000	ST
	6	5.314-150.0	Pin	2.000	ST
X-X	7	5.062-390.0	Housing HD-C	1.000	ST
X-X	8	6.362-204.0	备品备件	1.000	ST
X-X	10	4.550-942.0	Cylinder head complete brass	1.000	ST
X-X	11	6.363-435.0	Grooved ring 12x17x4,25/2,5	3.000	ST
X	12	5.789-064.0	High-pressure outlet	1.000	ST
	13	7.306-092.0	螺丝M6x20 - ST-8.8-R3R ( IN6RD )	2.000	ST
X	16	6.363-613.0	O-Ring seal 4 x 2 -NBR90	1.000	ST
	17	4.584-022.0	单向阀	1.000	ST
	18	6.362-384.0	"O形圈密封9,0 x 1.5"	2.000	ST
	19	4.769-034.0	插入式喷嘴	1.000	ST
X	21	7.306-268.0	Screw M6x70 -8.8-R3R (In6Rd)	3.000	ST
X-X	22	4.580-702.0	Plug complete	1.000	ST
	23	6.362-427.0	"O型密封圈, 015,0 X2"	1.000	ST
X-X	25	6.362-562.0	备品备件	1.000	ST
	27	2.901-049.0	Set from valve retainer and drive-in man	1.000	ST
X	30	6.363-610.0	备品备件	1.000	ST
X-X	31	5.443-672.0	Tube water intake	1.000	ST
X-X	32	5.731-666.0	Filter cartridge with cone	1.000	ST
	33	6.363-437.0	备品备件	1.000	ST

21 Cylinder head

ET/VT	位置	材料编号	名称	数量	ME
X	34	5.064-423.0	Connection piece water intake	1.000	ST
X-X	35	5.064-465.0	Nut water intake	1.000	ST
	36	6.362-151.0	O形圈 10	1.000	ST
X	37	6.645-214.0	Tap adaptor G3/4 kpl.	1.000	ST
位置文本: 1.520-162.0					
X-X	100	2.885-377.0	Pump set HDC	1.000	ST



keine Zeichnung vorhanden  
no drawing available



1 Control piston complete replacement (2.885-408.0)

位置	材料编号	名称	数量	ME
136	6.363-614.0	O-Ring seal 9 x 2 -NBR90	1.000	ST
143	6.362-381.0	"O型密封圈, 013,0 X2"	1.000	ST



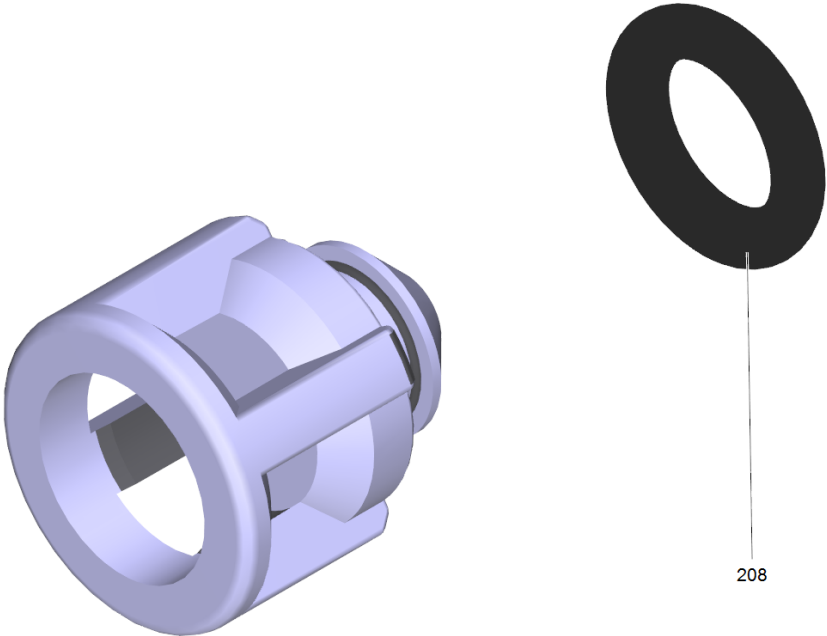
keine Zeichnung vorhanden  
no drawing available

10 Cylinder head complete brass (4.550-942.0)

ET/VT	位置	材料编号	名称	数量	ME
X-X	149	6.363-435.0	Grooved ring 12x17x4,25/2,5	3.000	ST



keine Zeichnung vorhanden  
no drawing available



208

17 单向阀 (4.584-022.0)

---

ET/VT	位置	材料编号	名称	数量	ME
X	208	6.363-613.0	O-Ring seal 4 x 2 -NBR90	1.000	ST

---



keine Zeichnung vorhanden  
no drawing available

19 插入式喷嘴 (4.769-034.0)

---

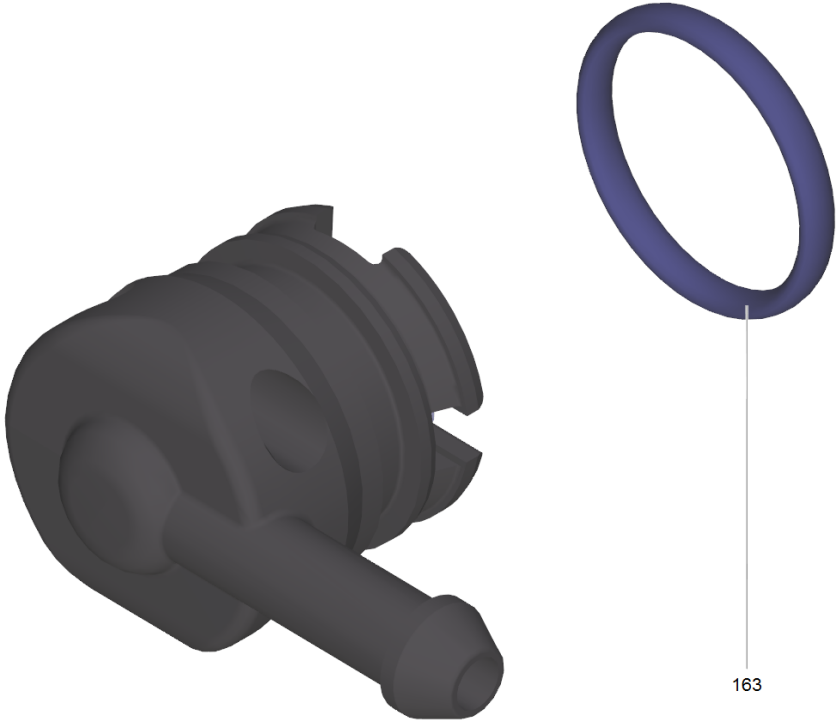
位置	材料编号	名称	数量	ME
23	6.362-384.0	"O形圈密封9,0×1.5"	2.000	ST

---





keine Zeichnung vorhanden  
no drawing available



163

22 Plug complete (4.580-702.0)

---

位置	材料编号	名称	数量	ME
163	6.362-427.0	"O型密封圈, 015,0 X2"	1.000	ST

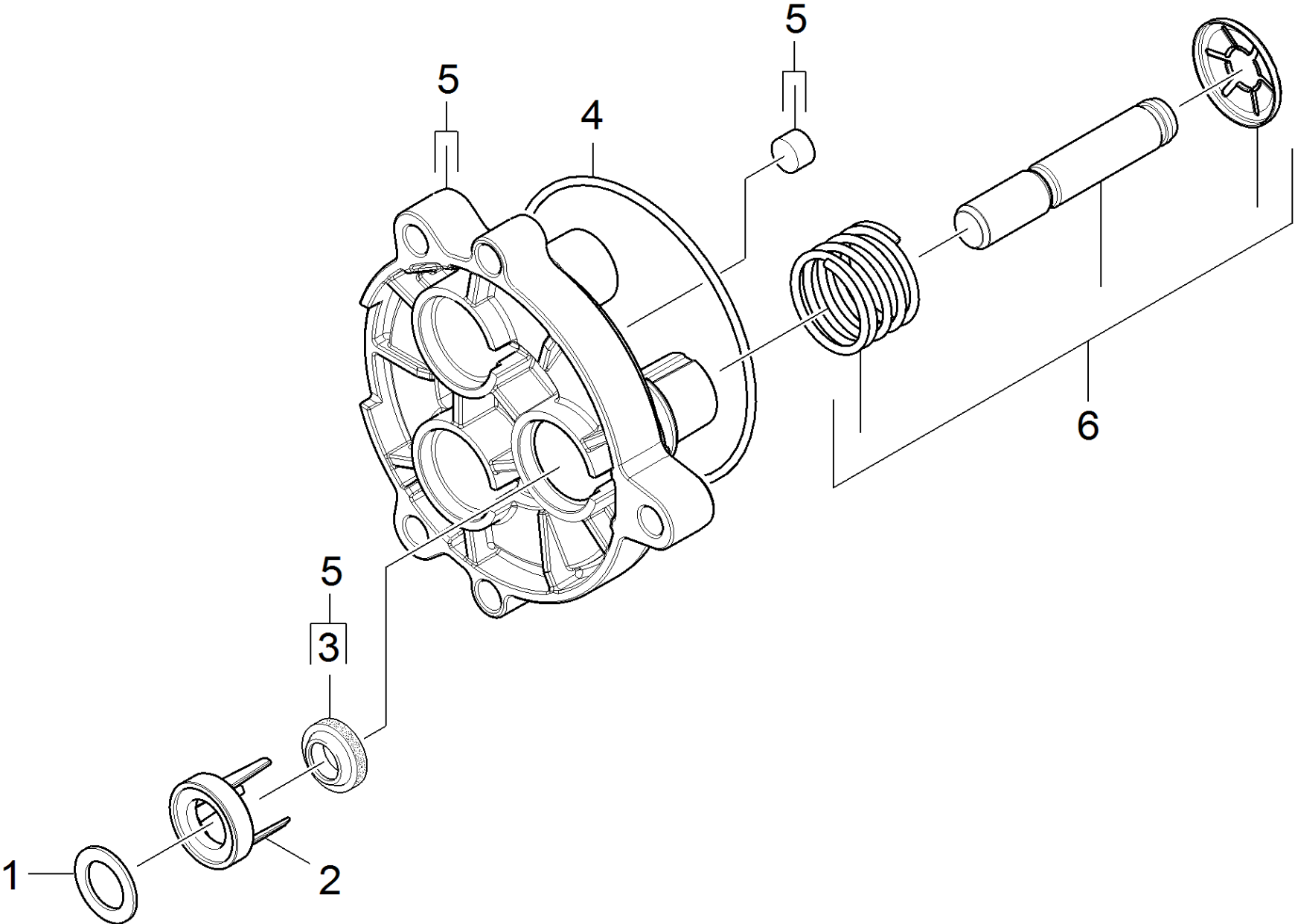
---

27 Set from valve retainer and drive-in man (2.901-049.0)

位置	材料编号	名称	数量	ME
3	6.590-002.0	塑料袋150x 230-PE	1.000	ST
4	6.376-020.0	Label 65X55 MM	1.000	ZST

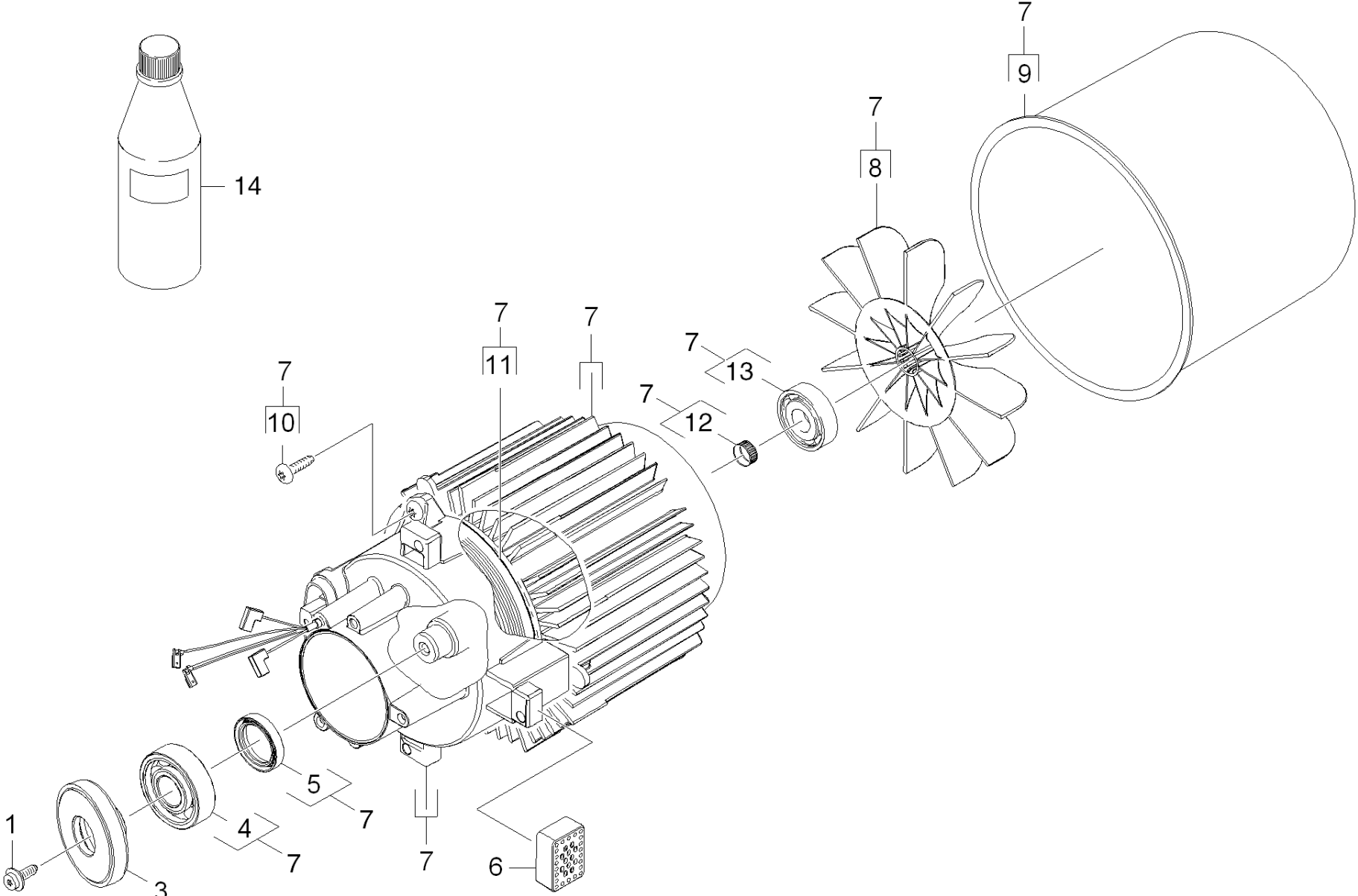
Pump set HDC (2.885-377.0)

材料编号	名称
	Valve complete
6.363-435.0	Grooved ring 12x17x4,25/2,5
5.116-380.0	Washer piston guidance
	Washer
	Washer
5.116-381.0	Supporting disk
6.363-606.0	O-Ring seal 4,7 x 1,9 -NBR70
6.363-616.0	O-Ring seal 60,0x2,0 -NBR70
6.362-562.0	备品备件
6.362-101.0	O型密封圈8 x 2
4.584-022.0	单向阀



22 Piston guidance

ET/VT	位置	材料编号	名称	数量	ME
X-X	1	5.116-380.0	Washer piston guidance	3.000	ST
X-X	2	5.116-381.0	Supporting disk	3.000	ST
X-X	3	6.363-633.0	Grooved ring 12x18x6/5/1	3.000	ST
X	4	6.363-449.0	O-Ring seal 72x2 -NBR70	1.000	ST
X	5	2.060-000.0	Piston guidance for replacement	1.000	ST
X-X	6	4.553-319.0	Piston complete	3.000	ST

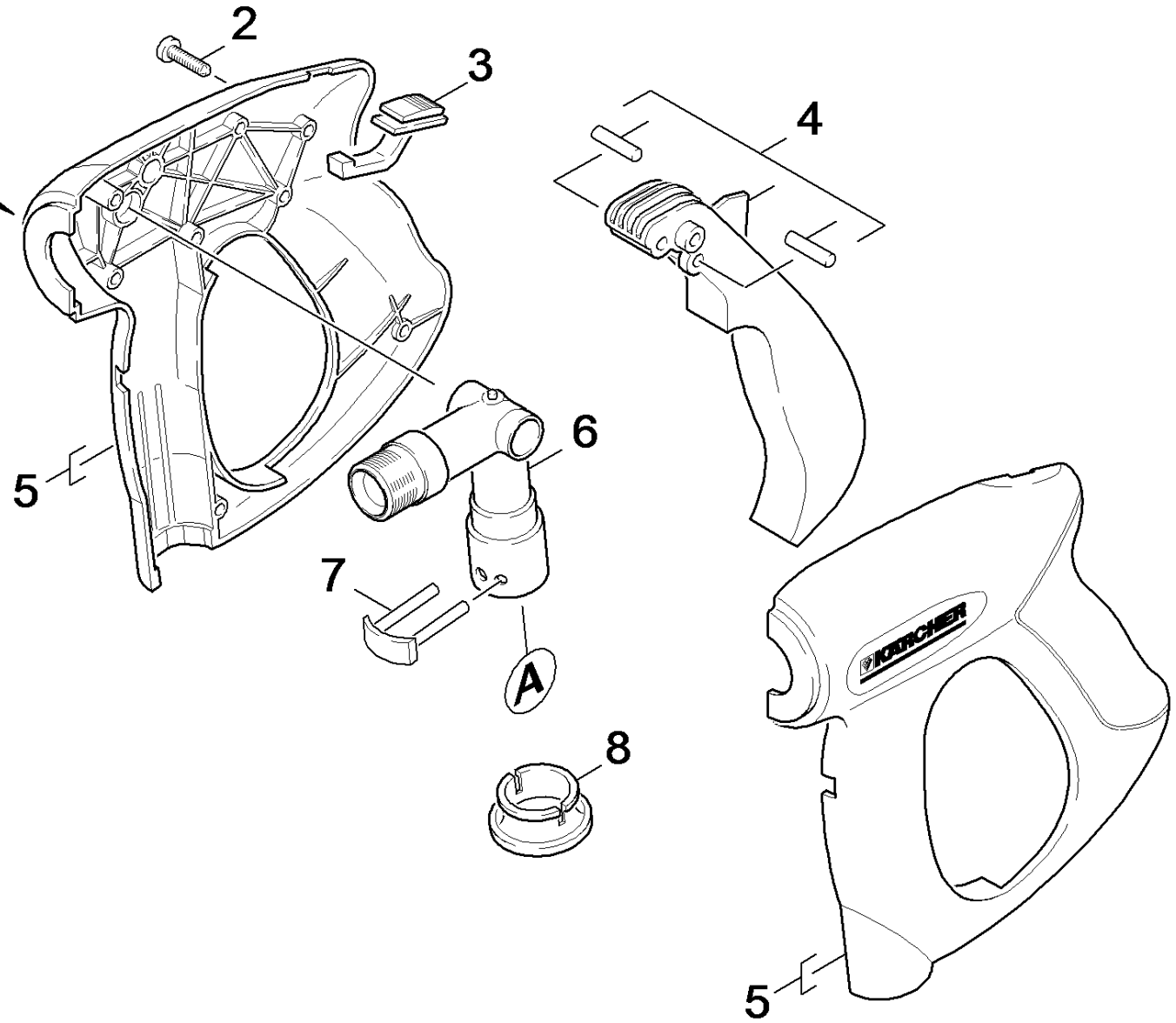




ET/VT	位置	材料编号	名称	数量	ME
	1	9.086-169.0	摆动轴承固定螺钉	1.000	ST
	3	4.120-250.0	Wobble plate 14 ° (D67)	1.000	ST
	4	6.401-427.0	备品备件	1.000	ST
X	5	7.367-024.0	Radial shaft seal ring A26x37x7 -FKM DIN	1.000	ST
X-X	6	5.767-029.0	Rubber buffer	4.000	ST
X	7	4.624-227.0	Motor for replacement HD 5/17	1.000	ST
X	8	5.600-105.0	Blower wheel	1.000	ST
	9	5.692-102.0	Air circulation	1.000	ST
	10	6.303-320.0	螺丝M5X-ST-20日的R2R	3.000	ST
	11	5.363-743.0	Joint ring	1.000	ST
	12	6.343-218.0	公差环	1.000	ST
	13	7.401-128.0	轴承	1.000	ST
	14	6.288-050.0	发动机油1L	1.000	ST

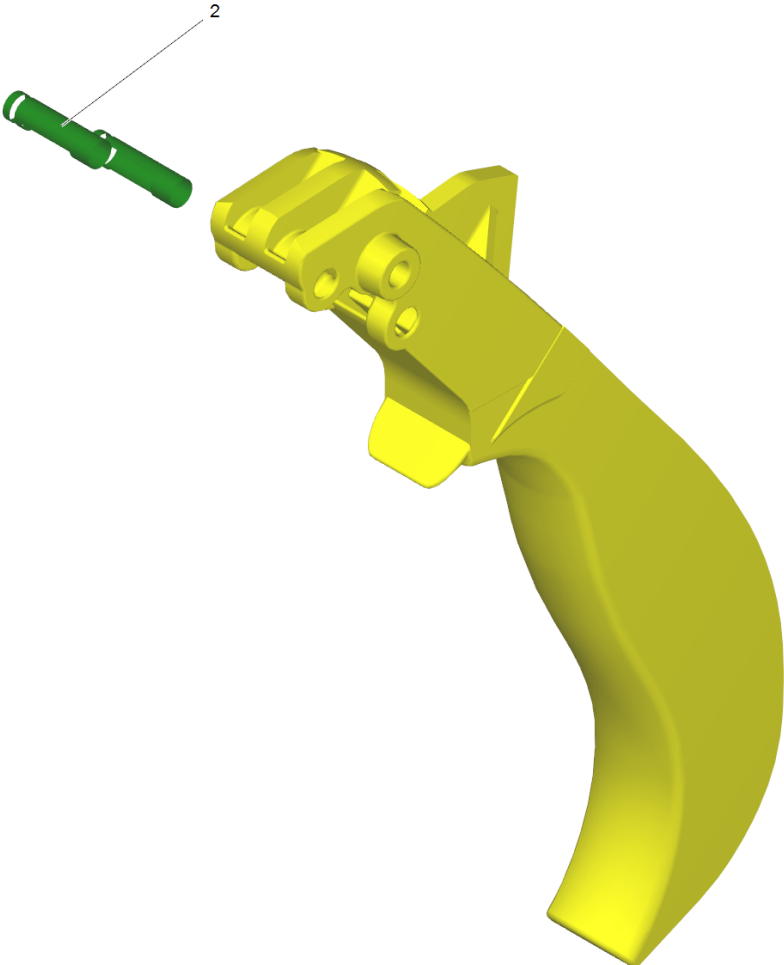
位置	名称	数量	ME
41	Hand trigger gun	1.000	ST
42	Hand trigger gun	1.000	ST
43	High pressure hose	1.000	ST
44	Triple jet nozzle	1.000	ST
45	Jet pipe	1.000	ST

max.30MPa  
60°C



41 Hand trigger gun

ET/VT	位置	材料编号	名称	数量	ME
	2	7.303-096.0	螺丝4x22-ST-10.9的R2R ( IN6RD )	7.000	ST
	3	5.481-331.0	滑板	1.000	ST
	4	4.481-209.0	备品备件	1.000	ST
	5	5.322-013.0	Handhold few cold water Easy-Press	1.000	ST
X	6	4.427-215.0	多歧管 仅更换	1.000	ST
X	7	4.037-013.0	钩	1.000	ST
	8	5.110-596.0	轴套	1.000	ST

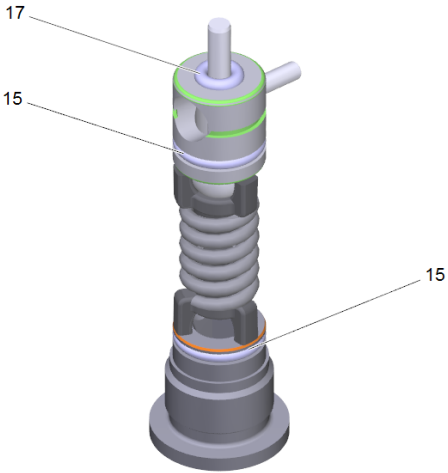
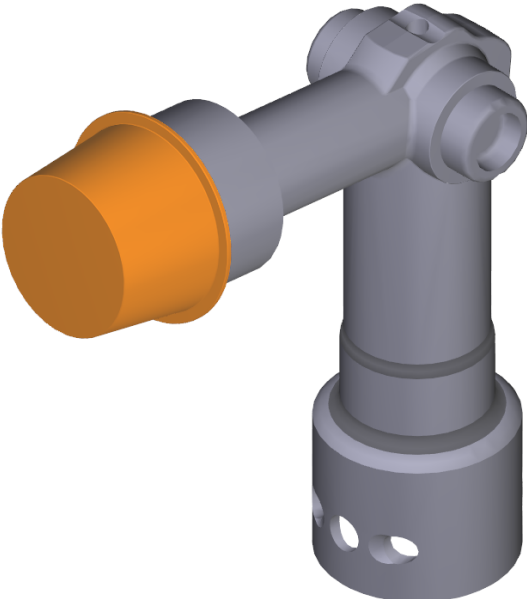


4 备品备件 (4.481-209.0)

---

位置	材料编号	名称	数量	ME
2	5.314-119.0	Pin	2.000	ST

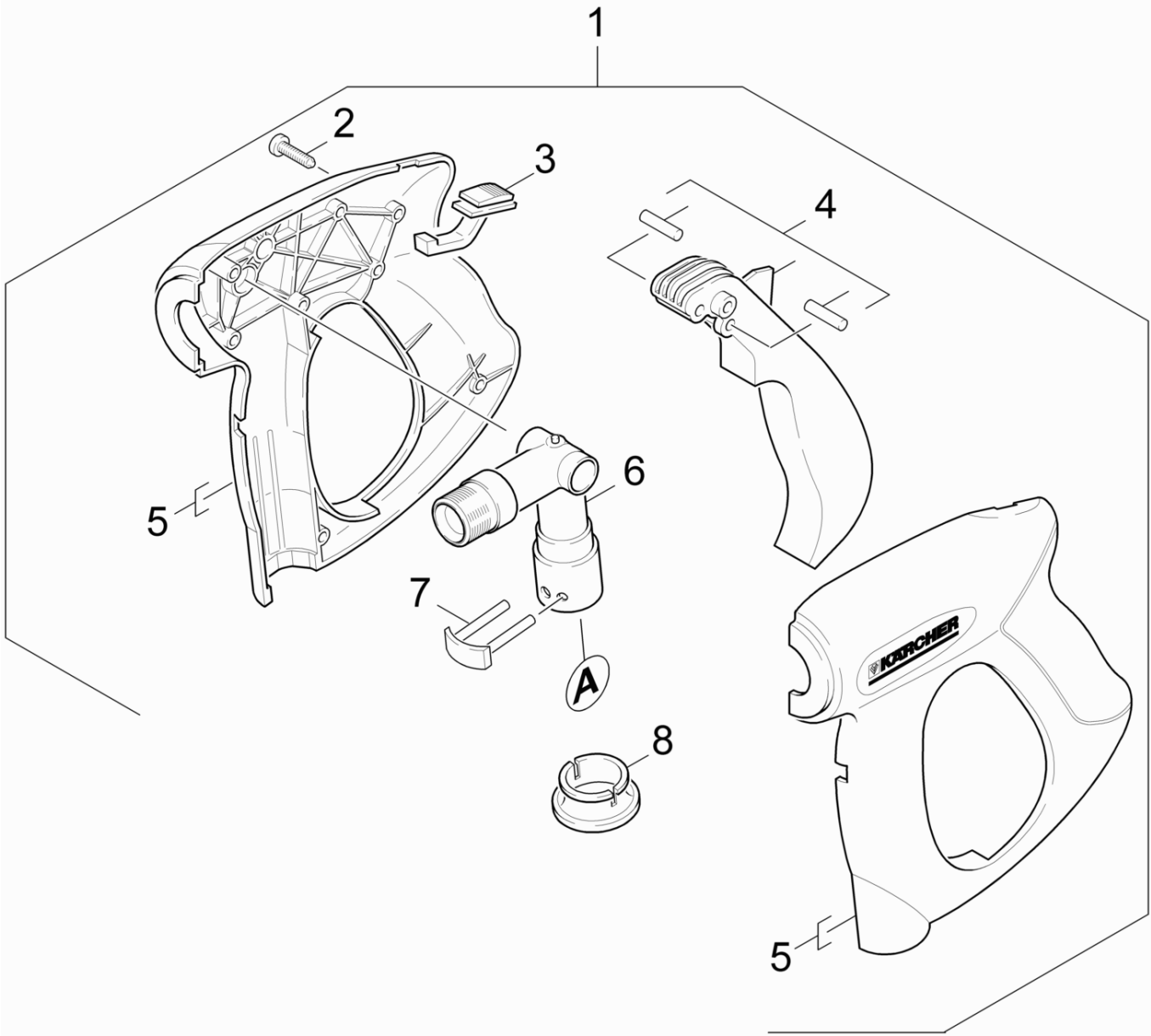
---



6 多歧管 仅更换 (4.427-215.0)

位置	材料编号	名称	数量	ME
15	6.363-331.0	O-Ring seal 9,0 x 1,5	2.000	ST
17	6.363-330.0	O-Ring seal 2,9 x 1,78	1.000	ST



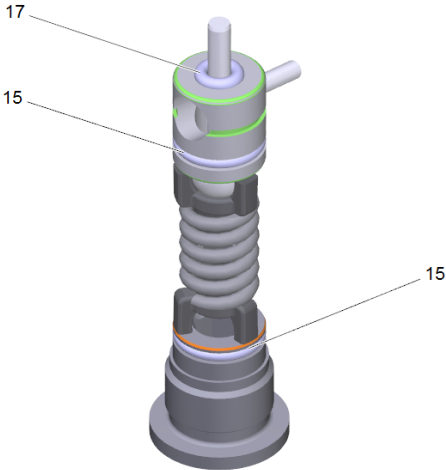
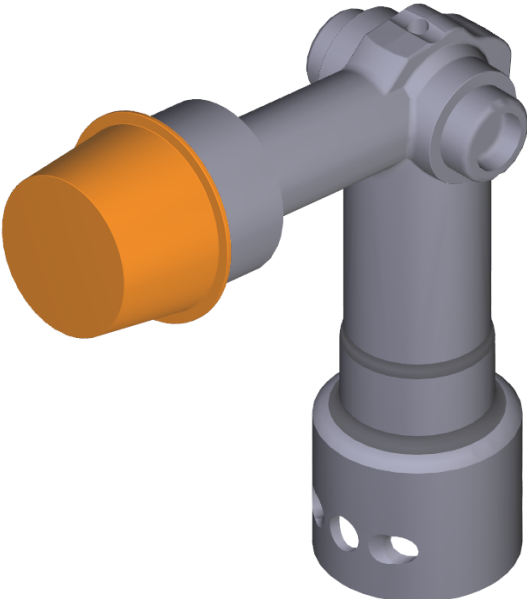


42 Hand trigger gun

ET/VT	位置	材料编号	名称	数量	ME
X-X	1	4.775-463.0	枪柄	1.000	ST
	2	7.303-096.0	螺丝4x22-ST-10.9的R2R ( IN6RD )	7.000	ST
	3	5.481-331.0	滑板	1.000	ST
	4	4.481-209.0	备品备件	1.000	ST
	5	5.321-669.0	备品备件	1.000	ST
X	6	4.427-215.0	多歧管 仅更换	1.000	ST
X	7	4.037-013.0	钩	1.000	ST
	8	5.110-596.0	轴套	1.000	ST

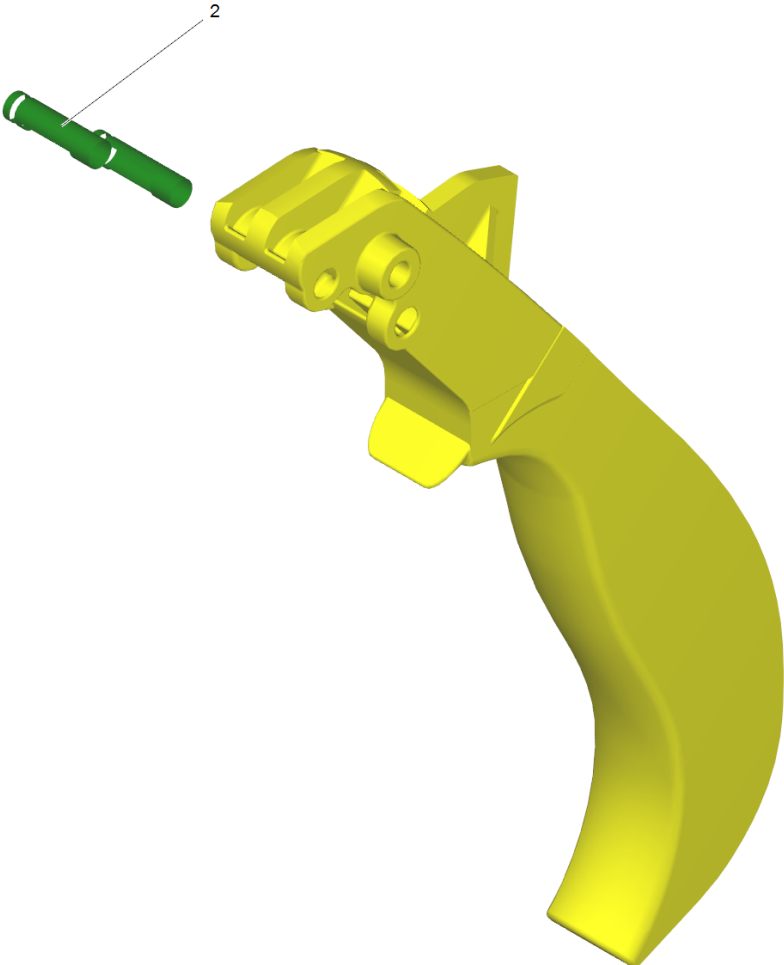
1 枪柄 (4.775-463.0)

ET/VT	位置	材料编号	名称	数量	ME
X	2	4.037-013.0	钩	1.000	ST
	3	6.368-012.0	Protecting cap 22X1,5	1.000	ST
	4	6.869-075.0	Metal bonding agent 1 ml	1.000	ST
	25	5.110-596.0	轴套	1.000	ST
	32	5.321-669.0	备品备件	1.000	ST
	34	5.481-331.0	滑板	1.000	ST
	41	6.288-028.0	Silicon grease	1.000	ZST
	45	7.303-096.0	螺丝4x22-ST-10.9的R2R ( IN6RD )	7.000	ST
	49	5.314-119.0	Pin	2.000	ST
	55	6.363-331.0	O-Ring seal 9,0 x 1,5	1.000	ST
	57	6.363-330.0	O-Ring seal 2,9 x 1,78	1.000	ST
	101	6.376-020.0	Label 65X55 MM	1.000	ZST
	510	6.286-058.0	封箱胶带 L=50mm	0.140	M
	520		木托盘800 x 1200 x 144	0.005	ZST
	999	4.481-209.0	备品备件	1.000	ST
X	999	4.427-215.0	多歧管 仅更换	1.000	ST



999 多歧管 仅更换 (4.427-215.0)

位置	材料编号	名称	数量	ME
15	6.363-331.0	O-Ring seal 9,0 x 1,5	2.000	ST
17	6.363-330.0	O-Ring seal 2,9 x 1,78	1.000	ST

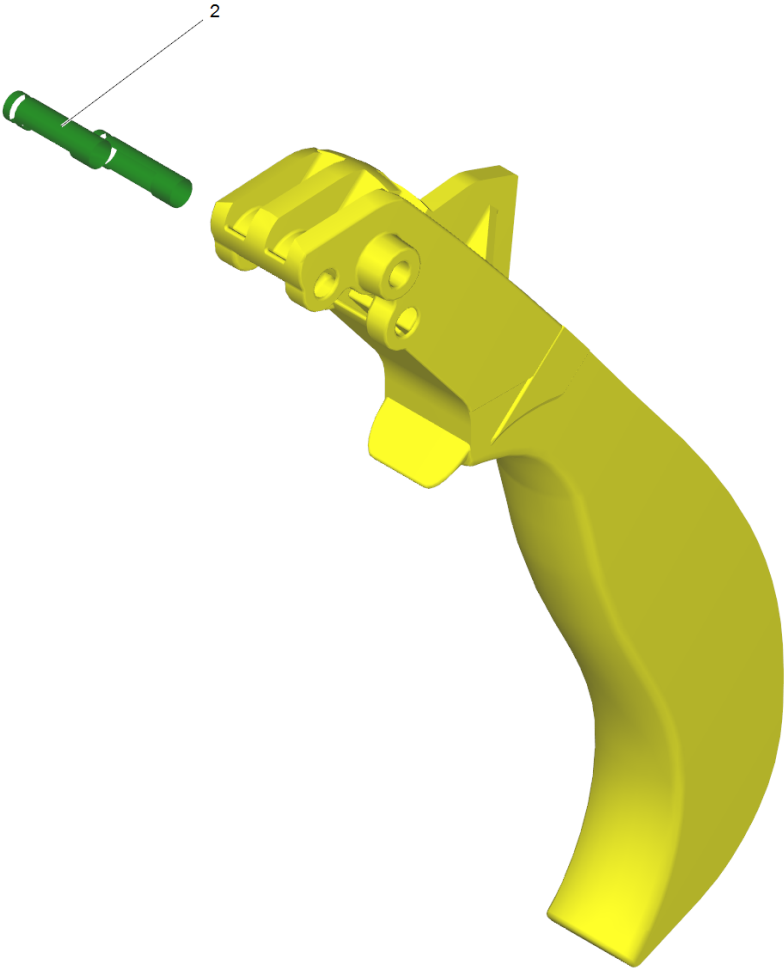


999 备品备件 (4.481-209.0)

---

位置	材料编号	名称	数量	ME
2	5.314-119.0	Pin	2.000	ST

---



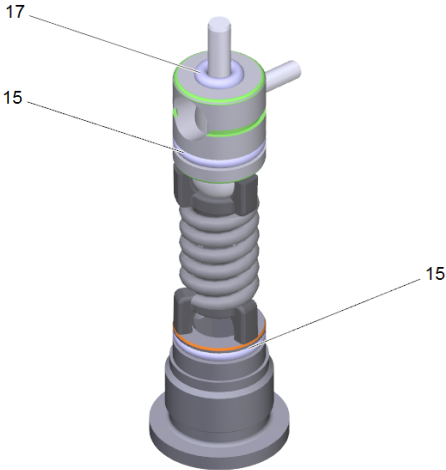
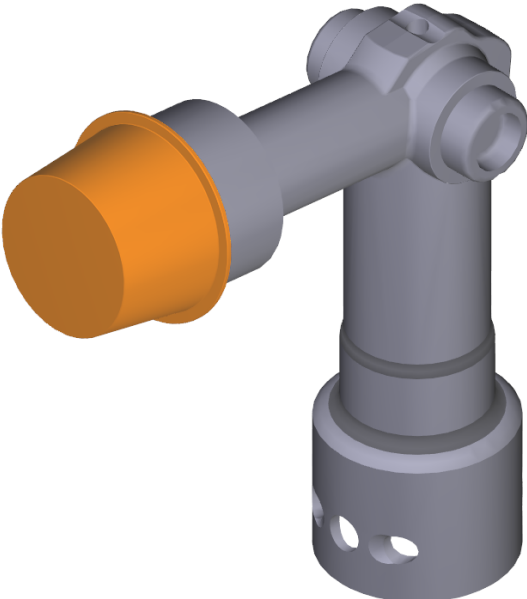


4 备品备件 (4.481-209.0)

---

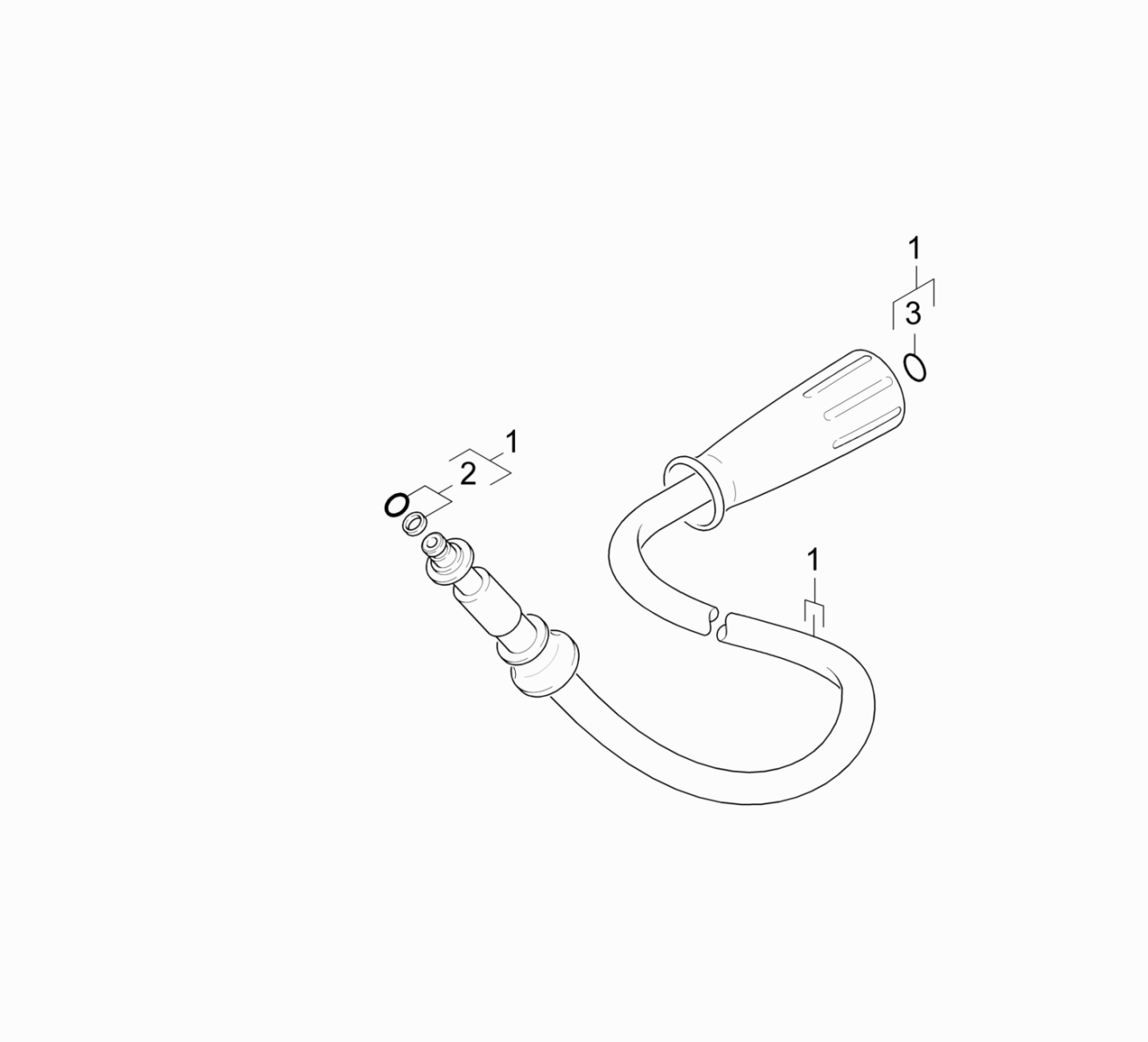
位置	材料编号	名称	数量	ME
2	5.314-119.0	Pin	2.000	ST

---



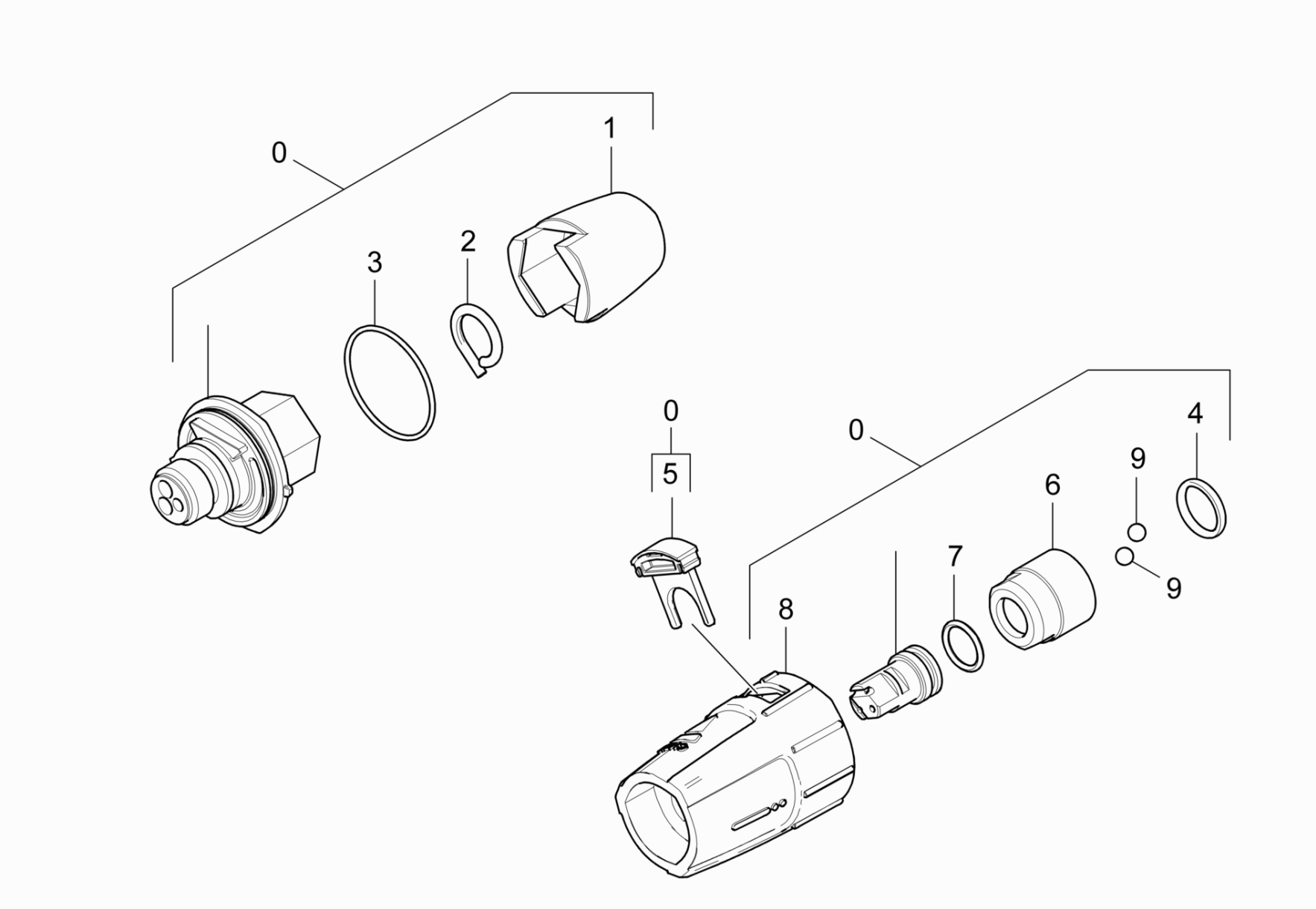
6 多歧管 仅更换 (4.427-215.0)

位置	材料编号	名称	数量	ME
15	6.363-331.0	O-Ring seal 9,0 x 1,5	2.000	ST
17	6.363-330.0	O-Ring seal 2,9 x 1,78	1.000	ST



43 High pressure hose

ET/VT	位置	材料编号	名称	数量	ME
X-X	1	6.391-238.0	高压软管DN6-10M	1.000	ST
X-X	2	4.363-691.0	O型圈	1.000	ST
	3	2.880-990.0	O型圈	1.000	ST



44 Triple jet nozzle

ET/VT	位置	材料编号	名称	数量	ME
X	0	4.767-149.0	三孔喷嘴 仅用于更换 0	1.000	ST
	1	5.394-530.0	Protection part complete	1.000	ST
	2	6.343-150.0	Pin 03	1.000	ST
	3	6.362-409.0	"O形密封圈32,0 x 1.5"	1.000	ST
	4	6.362-460.0	O型密封圈14.0 x 2.5丁腈橡胶70	1.000	ST
	5	5.321-884.0	Clamp	1.000	ST
	6	5.311-225.0	Nut	1.000	ST
	7	6.362-480.0	"O型密封圈12,42 x1,78"	1.000	ST
	8	5.394-859.0	Protection part	1.000	ST
	9	7.401-902.0	球	2.000	ST

0 三孔喷嘴 仅用于更换 0 (4.767-149.0)

---

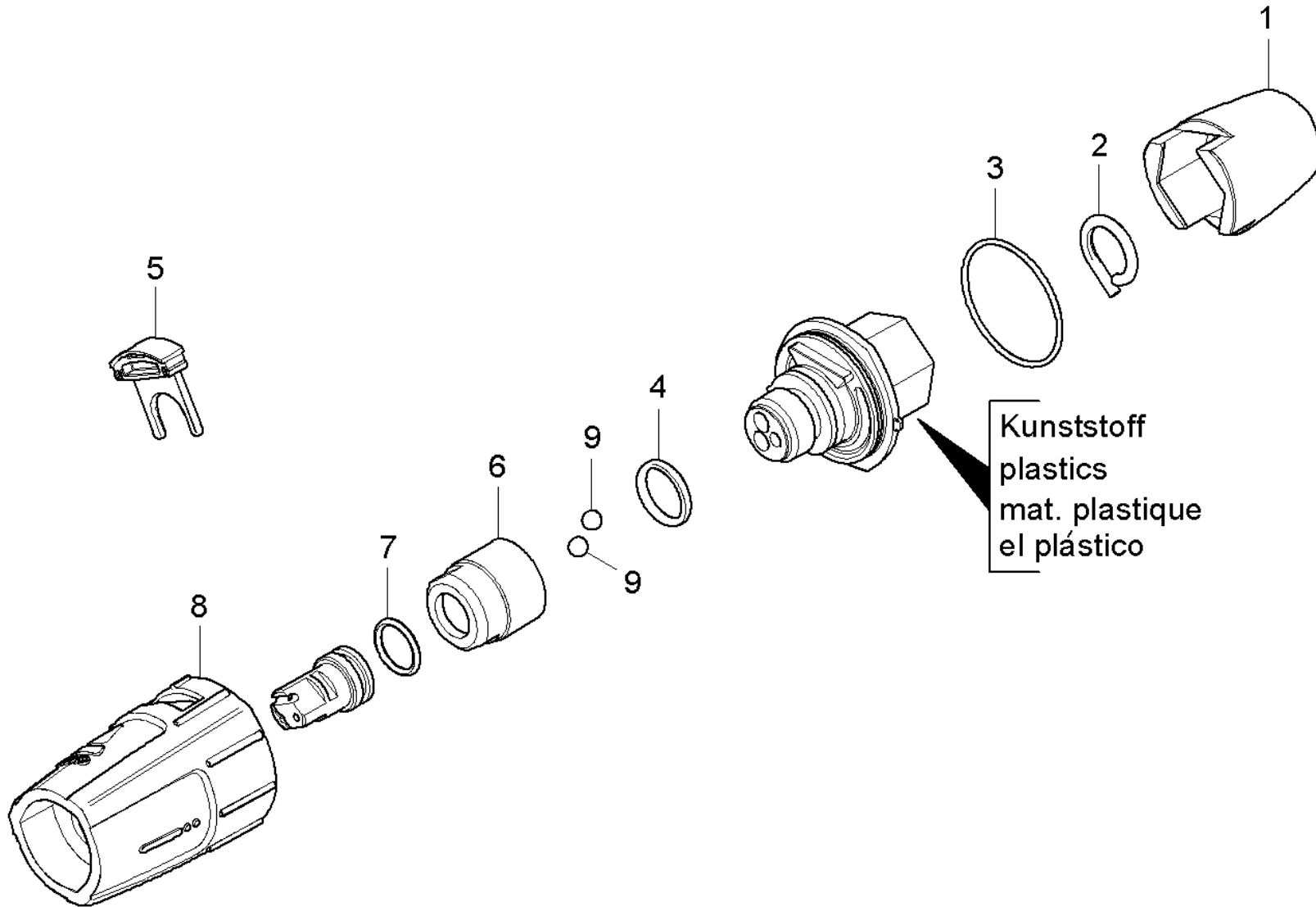
位置	名称	数量	ME
2	Spare parts list triple jet nozzle	1.000	ST

---



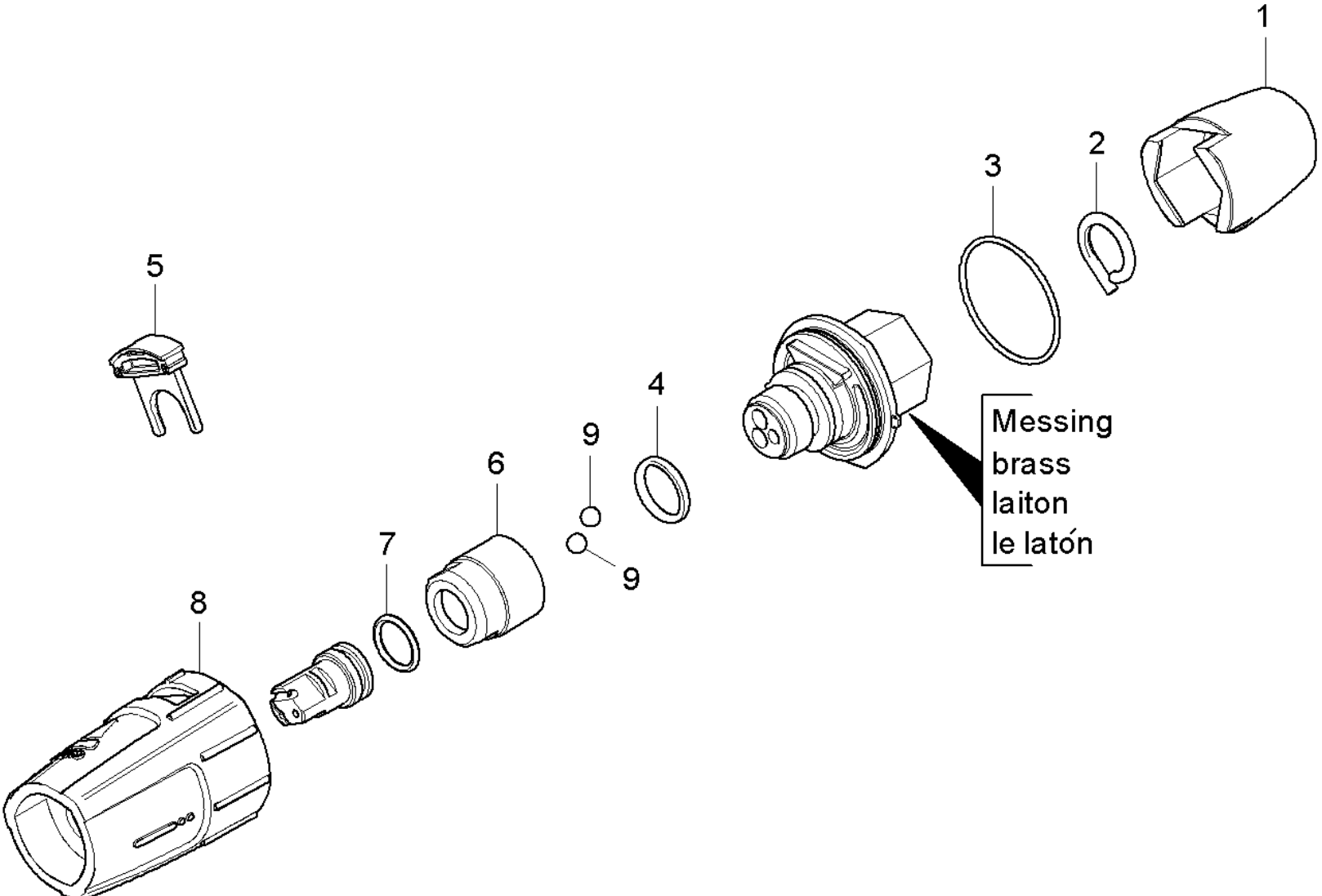
2 Spare parts list triple jet nozzle

位置	名称	数量	ME
10	Triple jet nozzle plastics	1.000	ST
20	Triple jet nozzle brass	1.000	ST



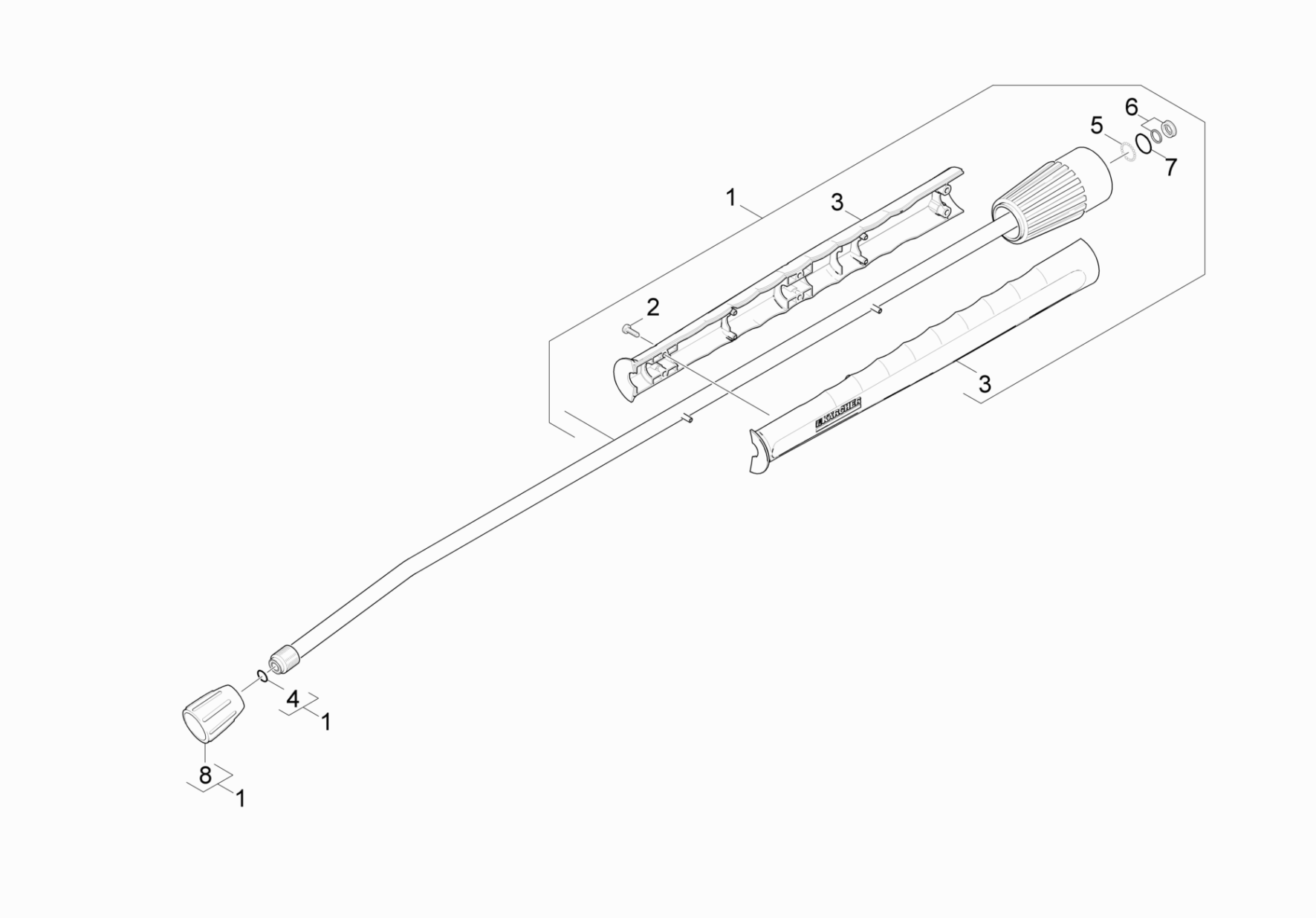
10 Triple jet nozzle plastics

位置	材料编号	名称	数量	ME
1	5.394-530.0	Protection part complete	1.000	ST
2	6.343-150.0	Pin 03	1.000	ST
3	6.362-409.0	"O形密封圈32,0 x 1.5"	1.000	ST
4	7.362-039.0	O-Ring seal 15,5x1,5 -NBR70 DIN 3771	1.000	ST
5	5.321-884.0	Clamp	1.000	ST
6	5.311-236.0	Nut	1.000	ST
7	6.362-480.0	"O型密封圈12,42 x1,78"	1.000	ST
8	5.394-874.0	Protection part	1.000	ST
9	7.401-902.0	球	2.000	ST



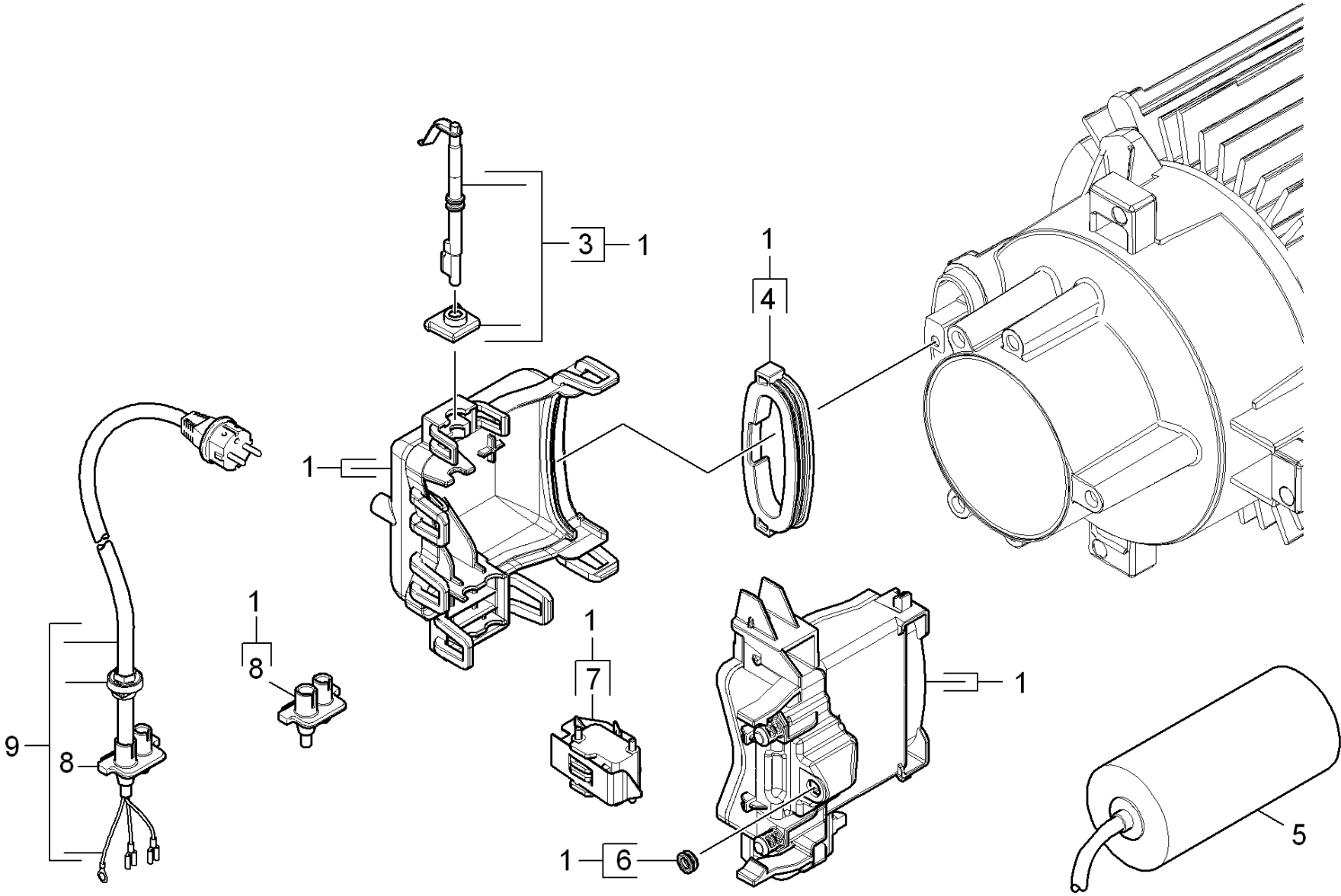
20 Triple jet nozzle brass

位置	材料编号	名称	数量	ME
1	5.394-530.0	Protection part complete	1.000	ST
2	6.343-150.0	Pin 03	1.000	ST
3	6.362-409.0	"O形密封圈32,0 x 1.5"	1.000	ST
4	6.362-460.0	O型密封圈14.0 x 2.5丁腈橡胶70	1.000	ST
5	5.321-884.0	Clamp	1.000	ST
6	5.311-225.0	Nut	1.000	ST
7	6.362-480.0	"O形密封圈12,42 x1,78"	1.000	ST
8	5.394-859.0	Protection part	1.000	ST
9	7.401-902.0	球	2.000	ST



45 Jet pipe

ET/VT	位置	材料编号	名称	数量	ME
X	1	4.760-663.0	射流管只更换包装	1.000	ST
	2	7.303-129.0	螺钉 4x16	6.000	ST
	3	5.321-855.0	把柄	1.000	ST
	4	2.880-990.0	O型圈	1.000	ST
X-X	5	7.401-915.0	球	20.000	ST
X-X	6	4.363-692.0	槽环	1.000	ST
	7	6.362-524.0	"O形圈密封17,0 x 1.5"	1.000	ST
X-X	8	5.401-210.0	螺丝连接部分	1.000	ST





50 Electric box

ET/VT	位置	材料编号	名称	数量	ME
X-X	1	2.885-375.0	Spare parts set electric box complete HD	1.000	ST
X-X	3	2.885-376.0	Selector shaft spare parts set HDC	1.000	ST
	4	5.363-761.0	Seal label	1.000	ST
	5	6.650-109.0	Capacitor with cable 40 µF (Silikon)	1.000	ST
	6	5.363-749.0	Seal control piston	1.000	ST
X	7	6.961-000.0	Micro switch	1.000	ST
	8	5.363-807.0	Seal cable HDC	1.000	ST
X	9	6.650-201.0	Cable with plug *EU	1.000	ST



keine Zeichnung vorhanden  
no drawing available

1 Spare parts set electric box complete HD (2.885-375.0)

ET/VT	位置	材料编号	名称	数量	ME
X	65	6.961-000.0	Micro switch	1.000	ST
X-X	67	2.885-376.0	Selector shaft spare parts set HDC	1.000	ST
	70	5.363-749.0	Seal control piston	1.000	ST
	150	5.363-810.0	Seal cable HD-C *JP	1.000	ST
	161	5.363-761.0	Seal label	1.000	ST