

备件目录

(5.971-996.0) Spare parts list HD 9/50-4 400V

东莞市高洁清洁设备有限公司
咨询热线：0769-22674711
经理热线：156 2293 2572
网址：www.dgkarcher.com

DE HINWEISE

Weitere Sprachen:

Diese Ersatzteilliste ist in weiteren Sprachen erhältlich. Sie erhalten diese unter www.kaercher.com im Bereich Service.
Die Schreibweise der Teilenummer, z.B. 75456380, entspricht der Teilenummer 7.545-638.0.

Mengenangaben:

Die Mengenangaben in der Ersatzteilliste entsprechen den in der Baugruppe verbauten Stückzahlen der Bauteile.

Meterware:

Ersatzteile welche als Meterware geliefert werden sind auf Einbaulänge selbst zu kürzen. Die Stückzahlen sind als Mindestbestellmenge =1m angegeben und müssen je nach Bedarf auf weitere volle Meterzahlen erhöht werden.

Versionen/ Werknummern:

Sind Versionen oder Werknummern in der Ersatzteilliste angegeben, ist anhand dieser vor Bestellung zu prüfen, welches Bauteil für ihr Gerät verwendet werden muss.

Lackierte Teile:

Bei Bestellungen von lackierten Teilen welche in der Ersatzteilliste nicht in verschiedenen Farben ausgewiesen sind, ist zusätzlich die Farbnummer oder Farbe mit anzugeben.

Technische Änderungen:

Technische Änderungen sowie das Recht der ausschließlichen Auswertung unseres geistigen Eigentums behalten wir uns vor.

EN INSTRUCTIONS

Other languages:

This list of spare parts is also available in other languages. You can get this list from www.kaercher.com in the Service division.
The designation of the part number e.g. 75456380 is equal to 7.545-638.0.

Quantity details:

The quantity details in the spare parts list correspond to the number of pieces of the component installed in the assembly group.

Piece goods:

Spare parts that are sold as piece goods are to be cut to the desired length. The quantities have been indicated as minimum order quantity =1m and must be rounded off to the full meter figure depending on your requirements.

Version/ Plant numbers:

If version or plant numbers are mentioned in the spare parts list, then use the same to check before ordering which spare part needs to be used for your appliance.

Painted parts:

While ordering painted parts that are not mentioned in the spare parts list in their colour variations, please mention the colour number or the colour you require.

Technical changes:

We reserve the right to make technical changes as well as the right to exclusive use of our intellectual property.

FR REMARQUES

Autres langues:

Cette liste de pièces de rechange est disponible en autres langues. Cela est disponible sous www.kaercher.com dans le menu Service.
La désignation du numéro de pièce, par ex. 75456380, correspond au numéro de pièce 7.545-638.0.

Indications de quantité:

Les indications de quantité dans la liste de pièces de rechange correspondre aux nombres de pièces des composant utilisées dans la construction.

Matériel au mètre:

Les pièces de rechange qui sont livrées au mètre doivent être raccourcies à longueur souhaitée par l'acheteur même. Les nombres des pièces sont indiquées en quantité de commande minimale = 1m et doivent être augmentés selon le besoin à une chiffre de mètre complète.

Versions/ Numéros d'usine:

Lorsqu'il sont indiquées des versions ou des numéros d'usine dans la liste de pièces de rechange, vous devez vérifier que composant doit être utilisé pour votre appareil.

Pièces laquées:

Pour commander des pièces laquées, où les différentes couleurs ne sont pas indiquées dans la liste des pièces de rechange, vous devez indiquer en plus le numéro de la couleur ou seulement la couleur.

Modifications techniques:

Nous nous réservons la possibilité des modifications techniques ainsi le droit d'exploitation exclusive de notre propriété intellectuelle.

IT AVVERTENZE

Altre lingue:

Il presente elenco di parti di ricambio è disponibile sul nostro sito Web anche in altre lingue: sotto www.kaercher.com alla voce "Service".

L'indicazione del codice pezzo, ad es. 75456380, corrisponde al codice pezzo 7.545-638.0

Indicazioni di quantità:

Le indicazioni di quantità riportate dall'elenco "parti di ricambio" corrispondono al numero delle singole componenti contenute nella rispettiva unità.

Merce a metro:

Le parti di ricambio fornite come "merce a metro" devono venire in seguito accorciate alla lunghezza necessaria per il montaggio. La quantità unitaria è indicata come "quantità minima di ordinazione = 1m" e deve all'occorrenza venire moltiplicata per il numero intero di metri necessari.

Versioni / Numeri di fabbricazione:

Quando l'elenco "parti di ricambio" riporta diverse versioni o numeri di fabbricazione, confrontare la versione o il numero di fabbricazione del ricambio desiderato con quelle/i presenti nell'elenco e indicarla/o al momento dell'ordinazione.

Parti di ricambio verniciate:

Nel caso di ricambi verniciati, se l'elenco parti di ricambio non ne riporta espressamente i diversi colori, al momento dell'ordinazione è necessario indicare anche il colore o il numero del colore desiderato.

Modifiche tecniche:

Ci riserviamo il diritto di apportare modifiche tecniche così come il diritto di utilizzo esclusivo della nostra proprietà intellettuale.

ES INDICACIONES

Otros idiomas:

La lista de piezas de repuesto se puede adquirir en otros idiomas. La puede adquirir en www.kaercher.com en el área de servicios.

La notación de los números de las piezas, p.ej. 75456380 corresponde al número de pieza 7.545-638.0.

Cantidades:

Las indicaciones de cantidades de la lista de piezas de repuesto corresponden al número de piezas montadas en el componente.

Mercancía por metros:

Las piezas de repuesto que se suministran por metros se pueden cortar al largo deseado. La unidad mínima de pedido es de = 1 m y el número de metros completos se puede aumentar según necesidad.

Versiones/números de fábrica:

Si se indica la versión o número de fábrica en la lista de piezas de repuesto, se debe comprobar en ella la pieza a usar para su aparato antes de realizar el pedido.

Piezas lacadas:

Al realizar pedidos de piezas lacadas que no estén indicadas en los diferentes colores en la lista de piezas de repuesto, se debe indicar también la referencia del color o el color.

Modificaciones técnicas:

Reservados los derechos de realizar modificaciones técnicas y aprovechar nuestra propiedad intelectual.

PL WSKAZÓWKI

Pozostałe języki:

Ta lista części zamiennych jest dostępna w także w innych językach. Mogą ją Państwo pobrać ze strony www.kaercher.com w dziale Serwis.

Sposób zapisywania numeru części, np. 75456380, odpowiada numerowi części 7.545-638.0.

Dane ilości:

Dane ilości podane w liście części zamiennych odpowiadają liczbie sztuk podzespołów tworzących dany moduł.

Towar sprzedawany na metry:

Części zamienne dostarczane jako towar sprzedawany na metry po zamontowaniu należy samodzielnie skrócić do potrzebnej długości. Liczba sztuk podana jest jako minimalna ilość zamówienia = 1m i w zależności od potrzeb zwiększa się ją o kolejne pełne metry.

Wersje/ Numer zakładu:

Jeżeli w liście części zamiennych podane są wersje lub numery zakładu, przed zamówieniem na ich podstawie należy sprawdzić, który podzespół stosuje się w Państwa urzędzeniu.

Części lakierowane:

W przypadku zamówień części lakierowanych, które w liście części zamiennych nie podano w wielu kolorach, należy dodatkowo zaznaczyć nr koloru lub kolor.

Zmiany techniczne:

Zastrzegamy sobie prawo do zmian technicznych oraz wyłącznego wykorzystywania naszej własności intelektualnej.

RU УКАЗАНИЯ:

Другие языки:

Данный список запасных частей также доступен на других языках. Вы найдете его на сайте www.kaercher.com в разделе Service
Маркировка номера детали, например, 75456380, соответствует номеру детали 7.545-638.0.

Указание количества:

Количественные данные в списке запасных частей соответствуют числу компонентов, входящих в состав узлов.

Товар, продаваемый на метры:

Запасные части, продающиеся на метры, необходимо обрезать до нужной длины. Число изделий указано в виде минимального объема заказа = 1м и их количество можно округлить до требуемого по мере необходимости.

Варианты исполнения/заводские номера:

Если варианты исполнения или заводские номера указаны в списке запасных частей, то перед заказом необходимо проверить, какая деталь подходит для вашего устройства.

Лакированные детали:

При заказе лакированных деталей, варианты расцветки которых не указаны в списке запасных частей, необходимо дополнительно указать номер цвета или необходимый для вас цвет.

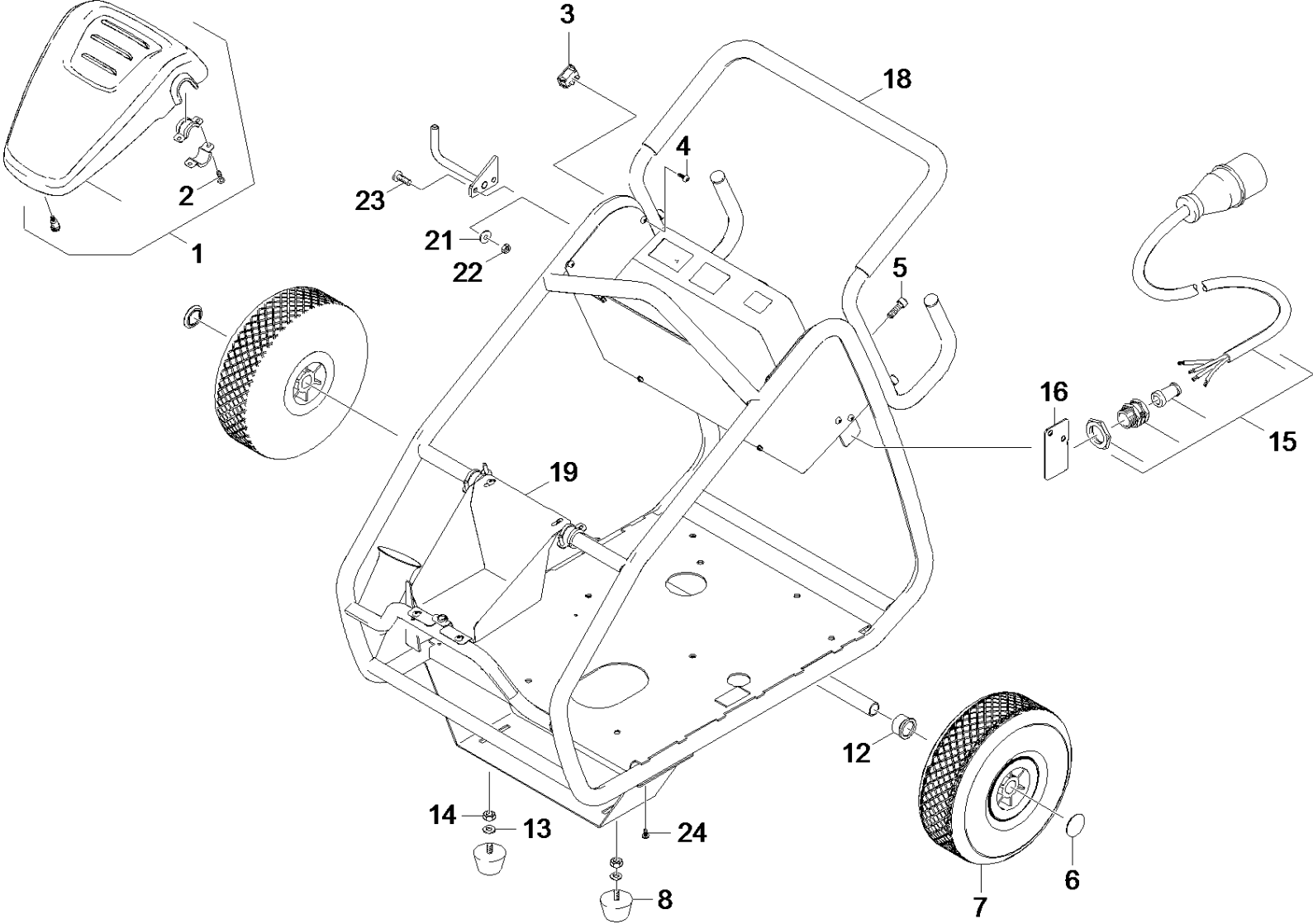
Технические изменения:

Мы оставляем за собой право на технические изменения, а также право на исключительное использование нашей интеллектуальной собственности.

Spare parts list HD 9/50-4 400V (5.971-996.0)	6
10 Frame	7
20 Pump set	9
21 Piston	10
25 备品备件 (4.590-095.0)	13
34 齿轮轮毂25 D14中 (3.626-014.0)	15
7 Piston rod complete	17
100 Spare parts set industry pump (2.885-140.0)	18
22 Excess-current	19
18 阀门完整 (4.580-740.0)	22
23 Water filter	24
30 Motor	26
40 Accessories	28
41 Hand trigger gun	29
0 只更换手扳机 (4.775-824.0)	31
42 High pressure hose	33
43 Jet pipe	35
0 射流管完整的700毫米65兆帕 (4.760-679.0)	37
50 Electric control box	39
60 ABS castor	41
70 ABS protection against water shortage el	43

Spare parts list HD 9/50-4 400V (5.971-996.0)

位置	名称	数量	ME
10	Frame	1.000	ST
20	Pump set	1.000	ST
30	Motor	1.000	ST
40	Accessories	1.000	ST
50	Electric control box	1.000	ST
60	ABS castor	1.000	ST
70	ABS protection against water shortage el	1.000	ST

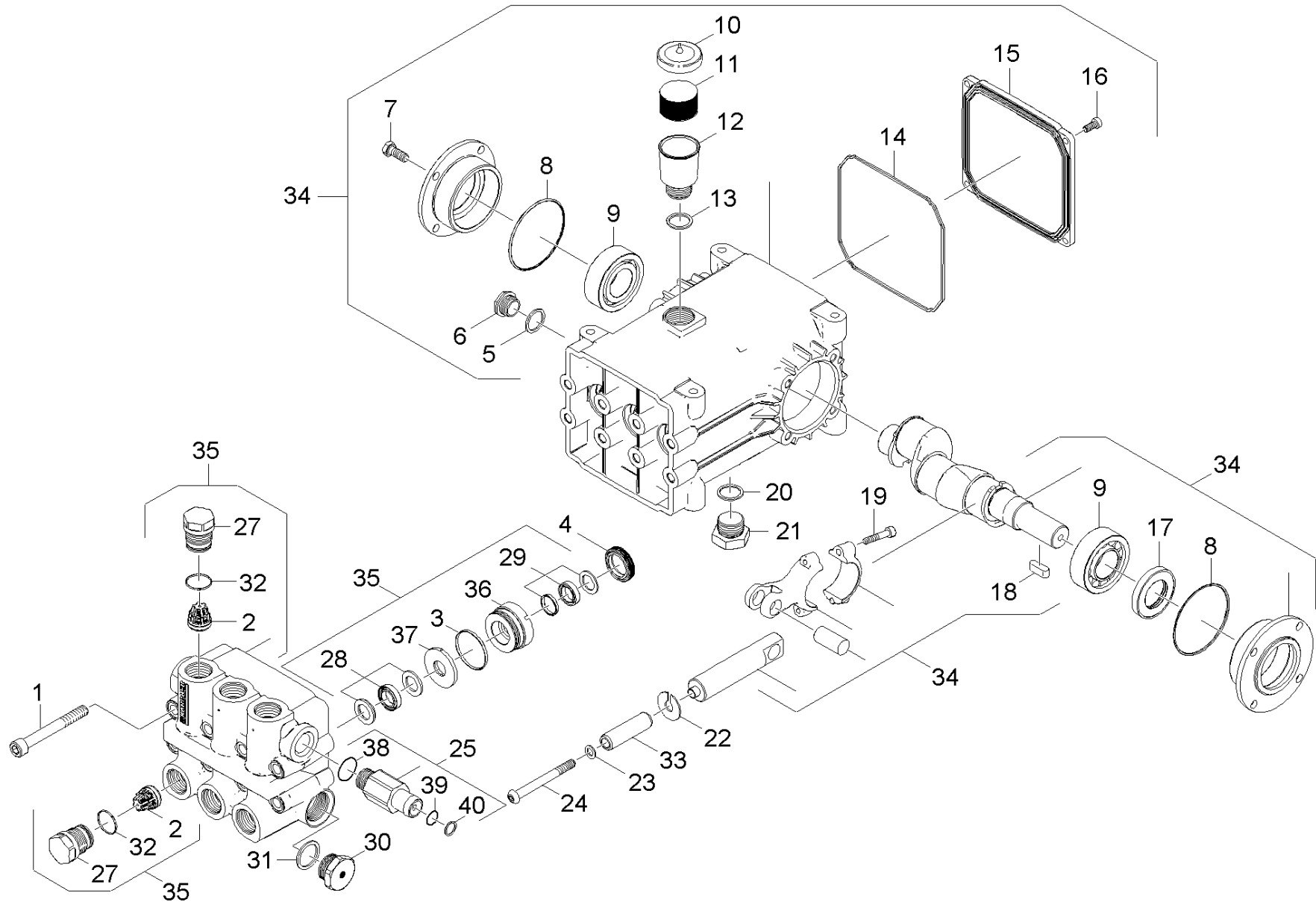


10 Frame

ET/VT	位置	材料编号	名称	数量	ME
	1	2.885-353.0	Spare part set cover grey	1.000	ST
	2	7.303-112.0	螺丝6x20-10.9的R2R (In6Rd)	4.000	ST
	3	6.681-108.0	Hour counter 5-80V	1.000	ST
	4	7.303-046.0	螺丝M6x12	9.000	ST
	5	7.306-043.0	缸盖螺钉M8x30-8.8-A2E ISO	4.000	ST
X-X	6	6.343-137.0	快速紧固件	2.000	ST
X-X	7	6.435-008.0	Wheel	2.000	ST
	8	6.339-100.0	Rubber buffer	2.000	ST
	12	5.110-378.0	轴套	2.000	ST
X-X	13	7.312-289.0	垫圈	2.000	ST
	14	7.311-432.0	备品备件	2.000	ST
	15	6.647-728.0	Cable with plug 32A 4x4mm²x5,5m	1.000	ST
	16	5.017-883.0	Angle for cable	1.000	ST
	18	5.034-975.0	Retaining bracket grey	1.000	ST
	19	5.050-913.0	Sheet metal component accessory shed	1.000	ST
	21	7.312-003.0	垫圈	2.000	ST
	22	7.311-425.0	六角螺母M6-04-A2E ISO10511	2.000	ST
	23	7.303-047.0	螺丝M6x16 ST-R3R (In6Rd的)	2.000	ST
	24	7.306-192.0	螺丝M6X12-A2-70 (In6Rd)	4.000	ST

20 Pump set

位置	名称	数量	ME
21	Piston	1.000	ST
22	Excess-current	1.000	ST
23	Water filter	1.000	ST

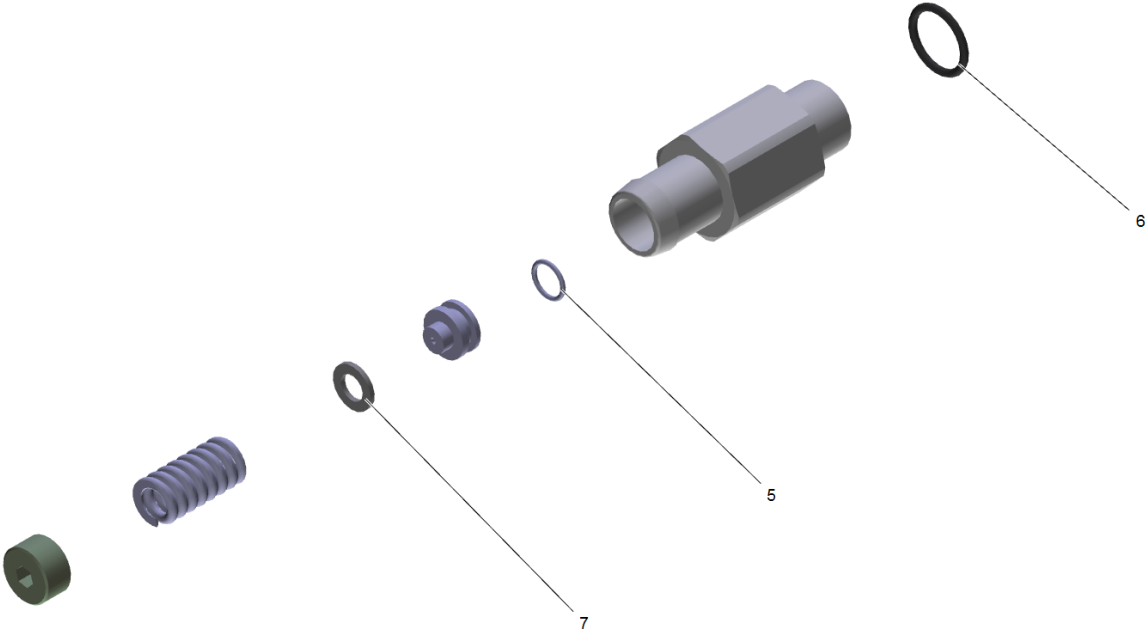


21 Piston

ET/VT	位置	材料编号	名称	数量	ME
	0	3.533-134.0	备品备件	1.000	ST
X	1	7.306-807.0	备品备件	8.000	ST
X-X	2	2.885-158.0	阀门配件套件	2.000	ST
X-X	3	6.362-377.0	"O型密封圈38,0 X2,0-70丁腈橡胶"	3.000	ST
X-X	4	6.367-032.0	旋转轴密封件24X35NBR	3.000	ST
	5	6.362-585.0	密封件	1.000	ST
	6	5.411-062.0	螺塞	1.000	ST
	7	7.304-397.0	螺丝M8x20-8.8	8.000	ST
	8	6.362-887.0	"O形圈密封65,0 x 2.5"	2.000	ST
X	9	6.401-384.0	cylindere轴承NJ 2206 EP/C3	2.000	ST
X-X	10	5.064-457.0	Cover qusty grey SAE 90	1.000	ST
	11	5.132-107.0	插头	1.000	ST
	12	5.070-194.0	油壶	1.000	ST
	13	6.362-168.0	"O型密封圈22,3 X2,4-70丁腈橡胶"	1.000	ST
X	14	6.363-257.0	备品备件	1.000	ST
	15	5.064-154.0	Cover	1.000	ST
	16	7.306-030.0	备品备件	4.000	ST
X-X	17	6.367-099.0	备品备件	1.000	ST
X	18	7.318-038.0	Parallel key 8x7x40-C45R DIN 6885	1.000	ST
	19	7.306-024.0	备品备件	6.000	ST
X-X	20	6.363-319.0	备品备件	1.000	ST
	21	5.411-177.0	备品备件	1.000	ST
X-X	22	5.116-327.0	垫圈	3.000	ST
X-X	23	5.116-370.0	连接环	3.000	ST
X-X	24	7.306-259.0	螺钉M6x70-A4-70 ISO 7380	3.000	ST

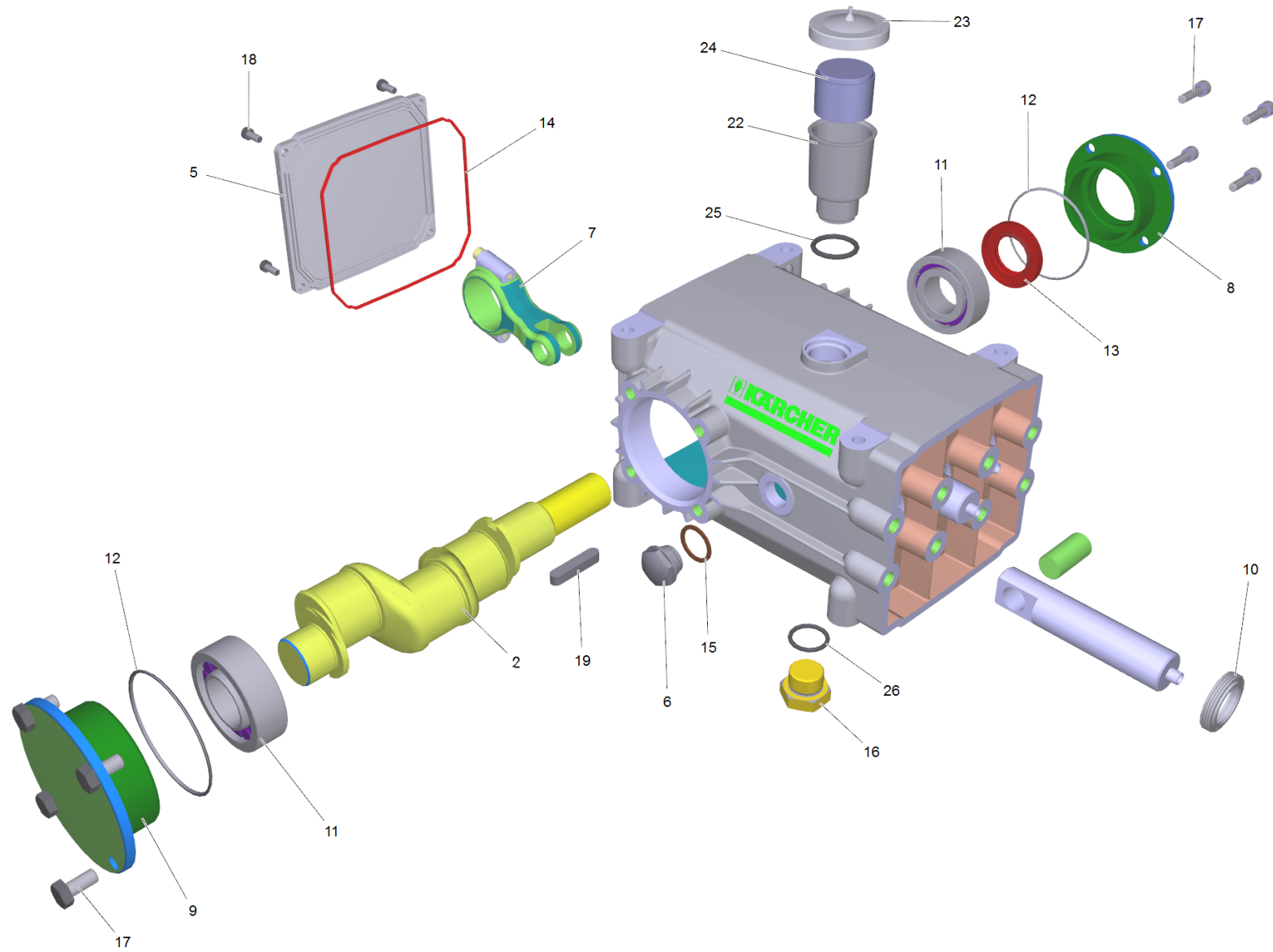
21 Piston

ET/VT	位置	材料编号	名称	数量	ME
X-X	25	4.590-095.0	备品备件	1.000	ST
	27	5.583-204.0	备品备件	6.000	ST
X-X	28	6.365-538.0	垫片	3.000	ST
X-X	29	6.365-539.0	垫片	3.000	ST
	30	5.409-609.0	备品备件	1.000	ST
	31	6.363-437.0	备品备件	1.000	ST
X-X	32	6.363-513.0	备品备件	6.000	ST
X-X	33	5.111-044.0	袖长D14中	3.000	ST
X	34	3.626-014.0	齿轮轮毂25 D14中	1.000	ST
	35	4.550-936.0	气缸头完整的D14中	1.000	ST
X-X	36	5.511-011.0	螺丝插头D14	3.000	ST
X-X	37	5.112-819.0	轴衬 D14	3.000	ST
	38	6.362-079.0	"O形圈密封18,0×2.5"	1.000	ST
X-X	39	6.362-170.0	备品备件	1.000	ST
	40	7.312-073.0	垫圈	1.000	ST
X-X	100	2.885-140.0	Spare parts set industry pump	1.000	ST



25 备品备件 (4.590-095.0)

ET/VT	位置	材料编号	名称	数量	ME
X-X	5	6.362-170.0	备品备件	1.000	ST
	6	6.362-079.0	"O形圈密封18,0 × 2.5"	1.000	ST
	7	7.312-073.0	垫圈	1.000	ST



34 齿轮轮毂25 D14中 (3.626-014.0)

ET/VT	位置	材料编号	名称	数量	ME
	2	5.103-036.0	Crankshaft lift 25	1.000	ST
	5	5.064-154.0	Cover	1.000	ST
	6	5.411-062.0	螺塞	1.000	ST
	7		Piston rod complete	3.000	ST
	8	5.064-218.0	Bearing cover A	1.000	ST
	9	5.064-219.0	Bearing cover B	1.000	ST
X-X	10	6.367-032.0	旋转轴密封件24X35NBR	3.000	ST
X	11	6.401-384.0	cylindere轴承NJ 2206 EP/C3	2.000	ST
	12	6.362-887.0	"O形圈密封65,0 x 2.5"	2.000	ST
X-X	13	6.367-099.0	备品备件	1.000	ST
X	14	6.363-257.0	备品备件	1.000	ST
	15	6.362-585.0	密封件	1.000	ST
	16	5.411-177.0	备品备件	1.000	ST
	17	7.304-397.0	螺丝M8x20-8.8	8.000	ST
	18	7.306-030.0	备品备件	4.000	ST
X	19	7.318-038.0	Parallel key 8x7x40-C45R DIN 6885	1.000	ST
	22	5.070-194.0	油壶	1.000	ST
	23	5.063-195.0	盖子	1.000	ST
	24	5.132-107.0	插头	1.000	ST
	25	6.362-168.0	"O型密封圈22,3 X2,4-70丁腈橡胶"	1.000	ST
X-X	26	6.363-319.0	备品备件	1.000	ST

7 Piston rod complete

位置	材料编号	名称	数量	ME
2	7.306-024.0	备品备件	2.000	ST

100 Spare parts set industry pump (2.885-140.0)

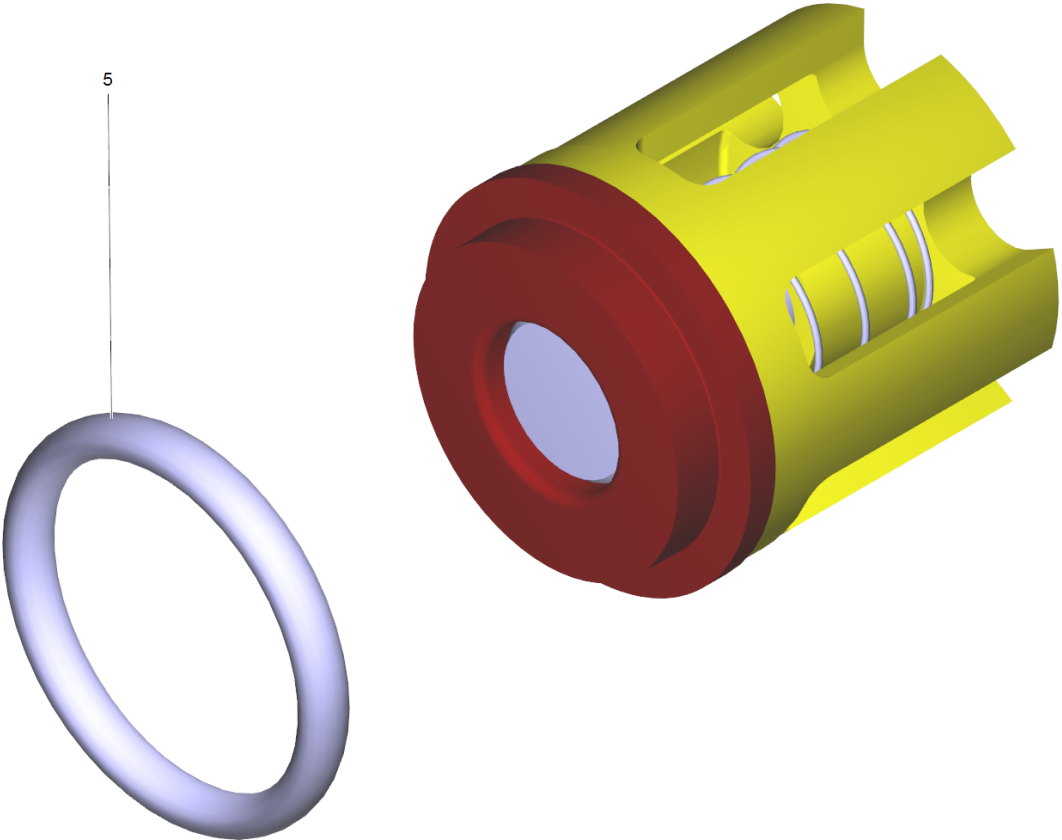
ET/VT	位置	材料编号	名称	数量	ME
X	1	4.580-024.0	Valve complete 50 MPa	2.000	ST
X-X	2	6.365-538.0	垫片	3.000	ST
X-X	3	6.365-539.0	垫片	3.000	ST
X-X	4	6.362-377.0	"O型密封圈38,0 X2,0-70丁腈橡胶"	3.000	ST
X-X	5	6.363-513.0	备品备件	6.000	ST
X-X	6	6.367-032.0	旋转轴密封件24X35NBR	3.000	ST
	7	6.362-887.0	"O形圈密封65,0 x 2.5"	2.000	ST
X-X	8	6.367-099.0	备品备件	1.000	ST
	9	6.362-168.0	"O型密封圈22,3 X2,4-70丁腈橡胶"	1.000	ST
X-X	10	6.363-319.0	备品备件	1.000	ST
	11	6.363-328.0	备品备件	1.000	ST

22 Excess-current

ET/VT	位置	材料编号	名称	数量	ME
X	0	4.580-810.0	Excess-current complete 50 MPa	1.000	ST
X-X	1	6.363-006.0	备品备件	1.000	ST
X-X	2	6.362-511.0	"O型密封圈31,47 X1,78"	1.000	ST
	3	6.363-453.0	"O型密封圈29.75 x3,53"	1.000	ST
	4	6.362-161.0	"O型密封圈19,3 X2,4"	1.000	ST
X-X	5	6.362-579.0	"O型密封圈17,5 X3,5"	1.000	ST
X-X	8	2.885-113.0	仅用于过载电流的配件套件	1.000	ST
X	10	5.322-103.0	备品备件	1.000	ST
	11	7.311-002.0	六角螺母M5-8-A2E ISO4032	1.000	ST
	12	7.307-017.0	螺栓	1.000	ST
	13	5.304-070.0	六角螺钉	1.000	ST
	14	7.401-921.0	球	1.000	ST
	15	5.311-204.0	六角螺母M22x1 , 5	1.000	ST
	16	5.367-030.0	备品备件	1.000	ST
X-X	17	2.885-163.0	控制活塞 50 Mpa 的配件套件	1.000	ST
X-X	18	4.580-740.0	阀门完整	1.000	ST
X-X	19	5.332-963.0	备品备件	1.000	ST
	20	6.421-357.0	备品备件	1.000	ST
	21	5.402-731.0	Screw union	1.000	ST
X-X	22	6.363-420.0	备品备件	1.000	ST
X-X	23	5.769-201.0	备品备件	1.000	ST
	24	5.304-102.0	备品备件	1.000	ST
X-X	25	5.304-096.0	备品备件	1.000	ST
X-X	26	5.584-145.0	备品备件	1.000	ST
X-X	27	5.582-142.0	备品备件	1.000	ST

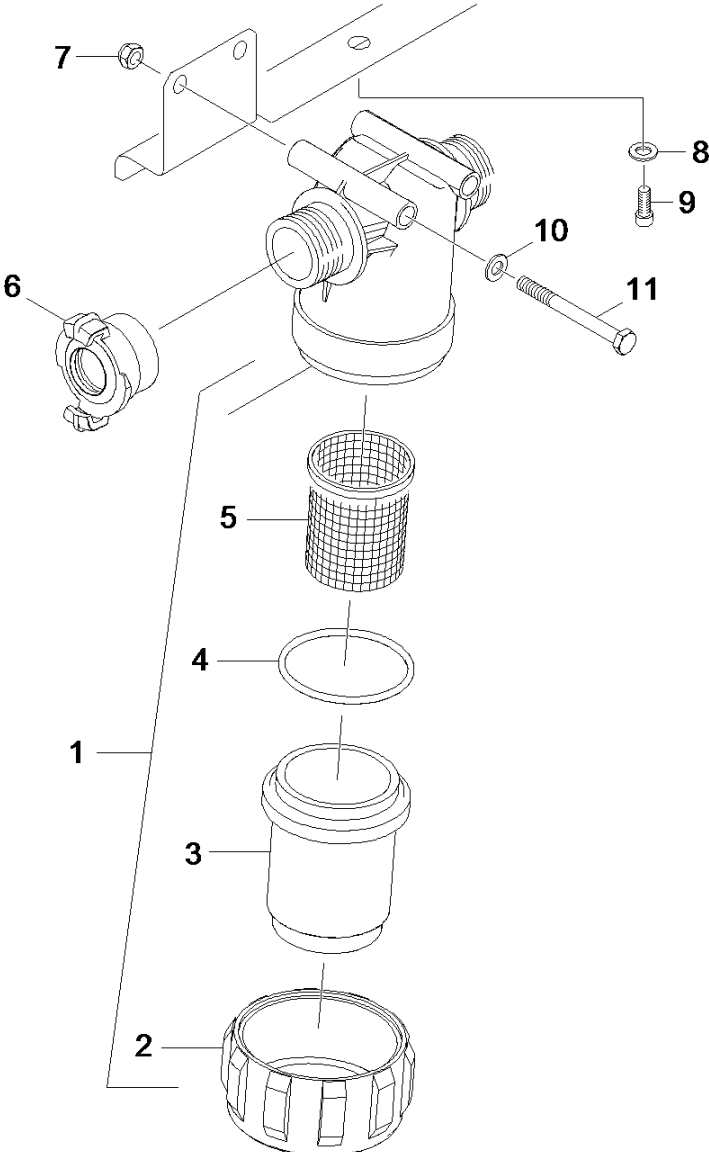
22 Excess-current

ET/VT	位置	材料编号	名称	数量	ME
	28	5.404-082.0	空心螺钉	1.000	ST
	29	5.401-313.0	备品备件	1.000	ST
X-X	30	4.744-234.0	开关	1.000	ST



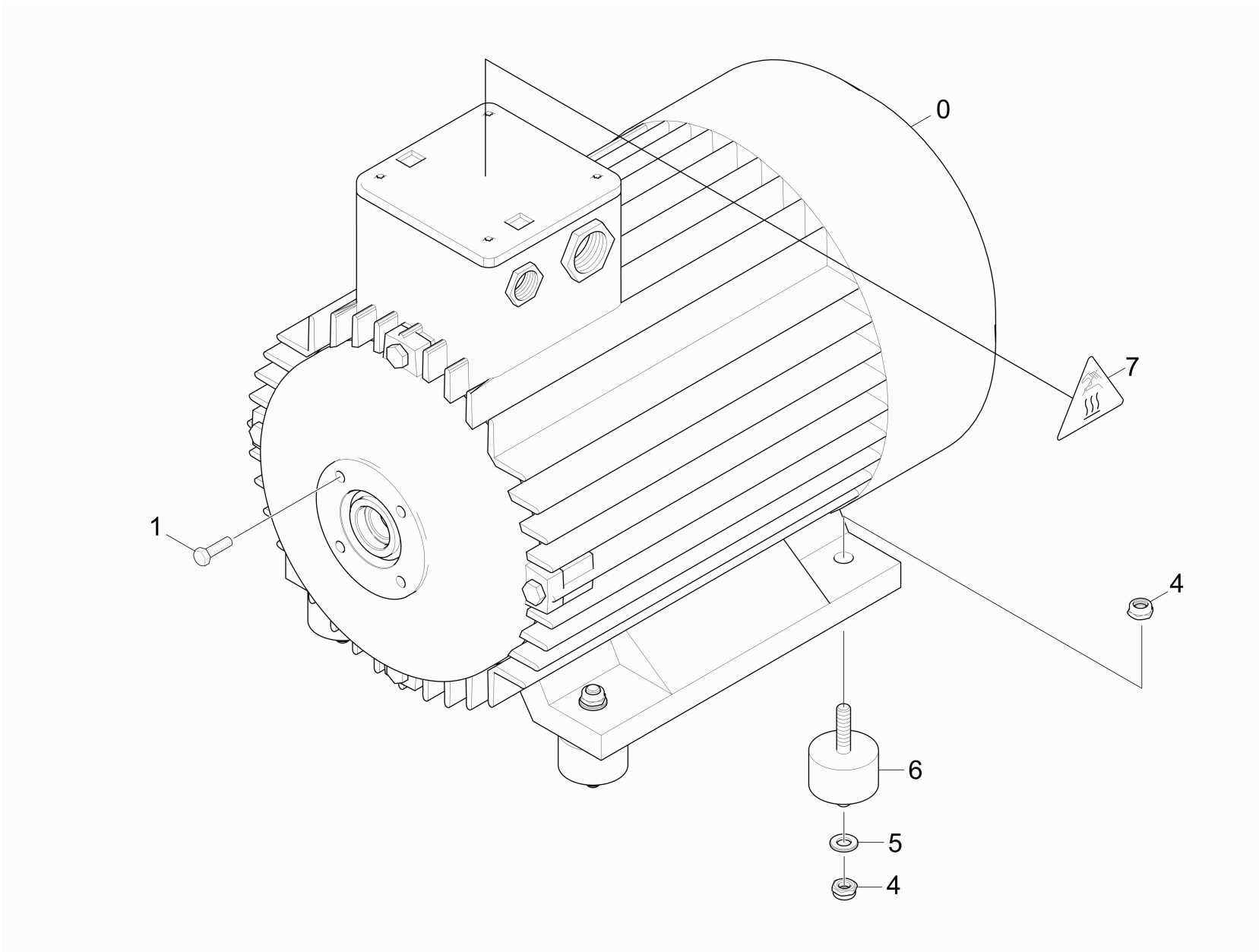
18 阀门完整 (4.580-740.0)

ET/VT	位置	材料编号	名称	数量	ME
X	5	6.363-372.0	备品备件	1.000	ST



23 Water filter

ET/VT	位置	材料编号	名称	数量	ME
X-X	1	6.415-960.0	Water filter complete	1.000	ST
	2	6.392-980.0	Union nut grey only for replacement	1.000	ST
	3	6.414-688.0	过滤杯	1.000	ST
X-X	4	6.363-166.0	O型密封圈	1.000	ST
X-X	5	6.414-666.0	筒形过滤器	1.000	ST
X	6	6.388-458.0	软管接头	1.000	ST
	7	7.311-432.0	备品备件	2.000	ST
	8	7.312-066.0	垫圈	4.000	ST
	9	7.306-234.0	备品备件	2.000	ST
	10	7.312-017.0	垫片	2.000	ST
	11	7.304-068.0	Hexagonal head screw M8x80-A2-70 ISO 40	2.000	ST



30 Motor

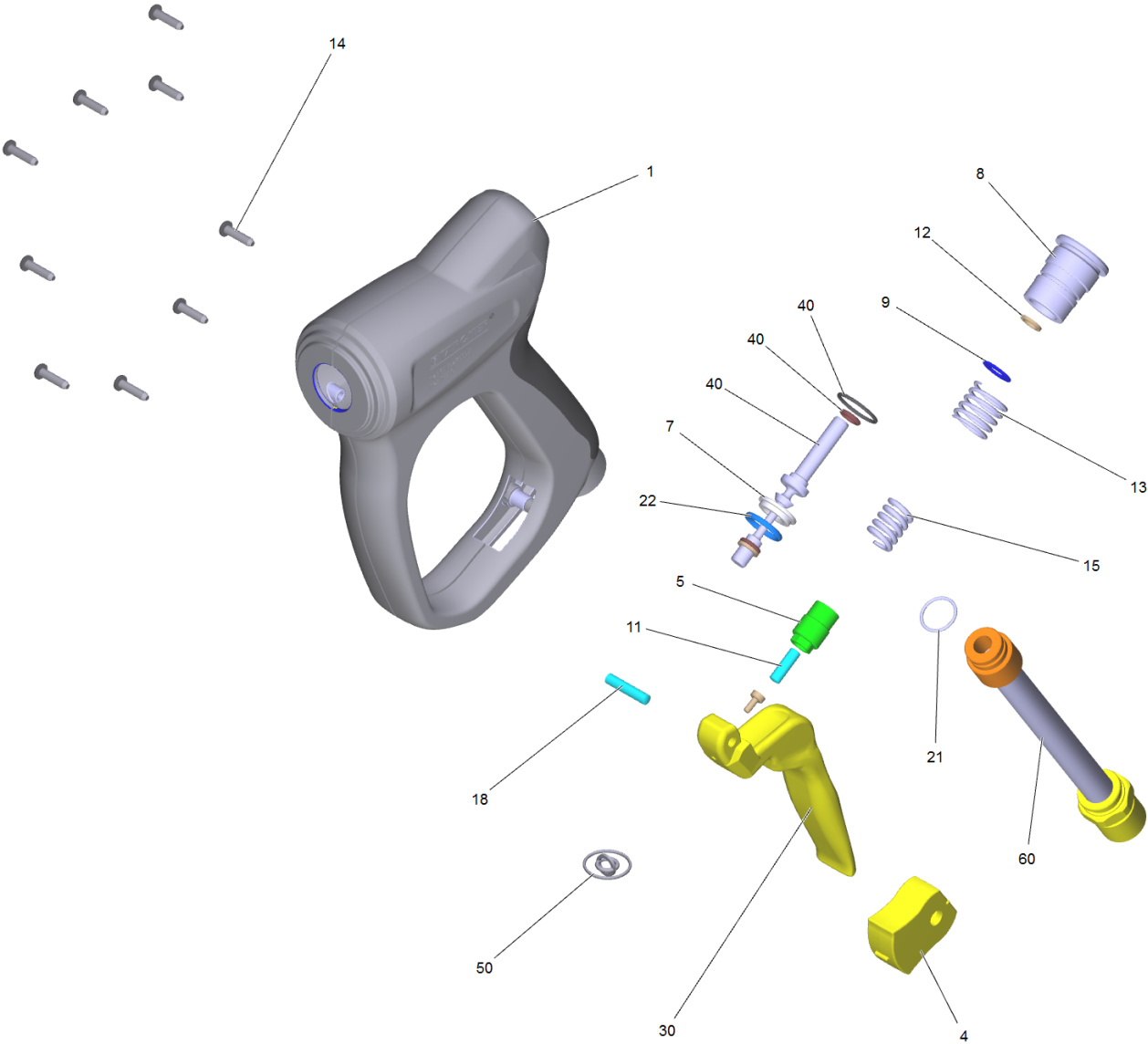
ET/VT	位置	材料编号	名称	数量	ME
	0	6.491-969.0	Electric motor for replacement	1.000	ST
X-X	1	7.304-537.0	备品备件	4.000	ST
	4	7.311-088.0	Hexagon nut M10-8-A2K EN 1664	8.000	ST
	5	7.312-290.0	备品备件	4.000	ST
X	6	6.339-075.0	备品备件	4.000	ST
	7	6.643-943.0	Warning sign label	1.000	ST
位置文本: 1.367-152.0/-154.0/-155.0/-156.0/-157.0					

40 Accessories

位置	名称	数量	ME
41	Hand trigger gun	1.000	ST
42	High pressure hose	1.000	ST
43	Jet pipe	1.000	ST

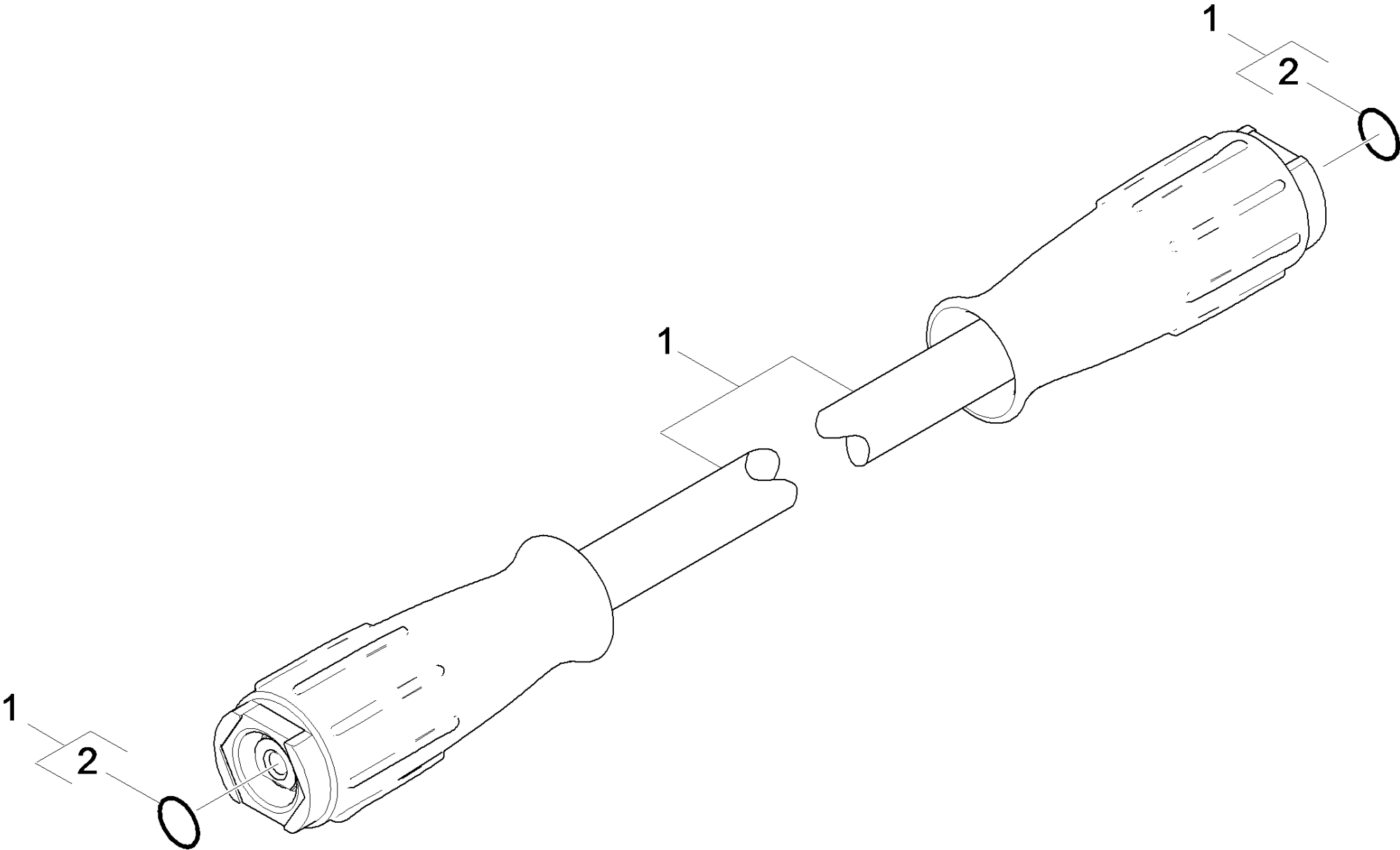
41 Hand trigger gun

ET/VT	位置	材料编号	名称	数量	ME
X-X	0	4.775-824.0	只更换手扳机	1.000	ST
	1	7.303-129.0	螺钉 4x16	9.000	ST
	2	5.322-044.0	Handhold few 65MPa 3000/h	1.000	ST
X-X	3	2.885-215.0	备品备件	1.000	ST
	4	5.411-529.0	Screw plug 65MPa	1.000	ST
X-X	5	6.362-397.0	O-Ring seal 18,0 X 1,5-NBR 70	1.000	ST
	6	2.885-216.0	Spare part set adapter 65MPa	1.000	ST
	7	6.363-069.0	O形圈 15	1.000	ST
	9	5.332-046.0	Helical spring	1.000	ST
X	10	5.332-977.0	备品备件	1.000	ST
X-X	11	2.885-214.0	零部件集活塞65MPa	1.000	ST
	12	5.424-145.0	Trigger safety latch yellow	1.000	ST
	14	5.401-330.0	备品备件	1.000	ST
	15	5.317-403.0	备品备件	1.000	ST
	16	2.885-212.0	Spare part set lever yellow	1.000	ST
	17	7.314-042.0	Straight pin 5m6x26 - A1 ISO 2338	1.000	ST
X	18	5.114-572.0	Supportring 65MPa	1.000	ST
X-X	19	6.362-174.0	O型圈 16,0 X 2,0-NBR 70	1.000	ST
X	20	5.363-768.0	备品备件	1.000	ST



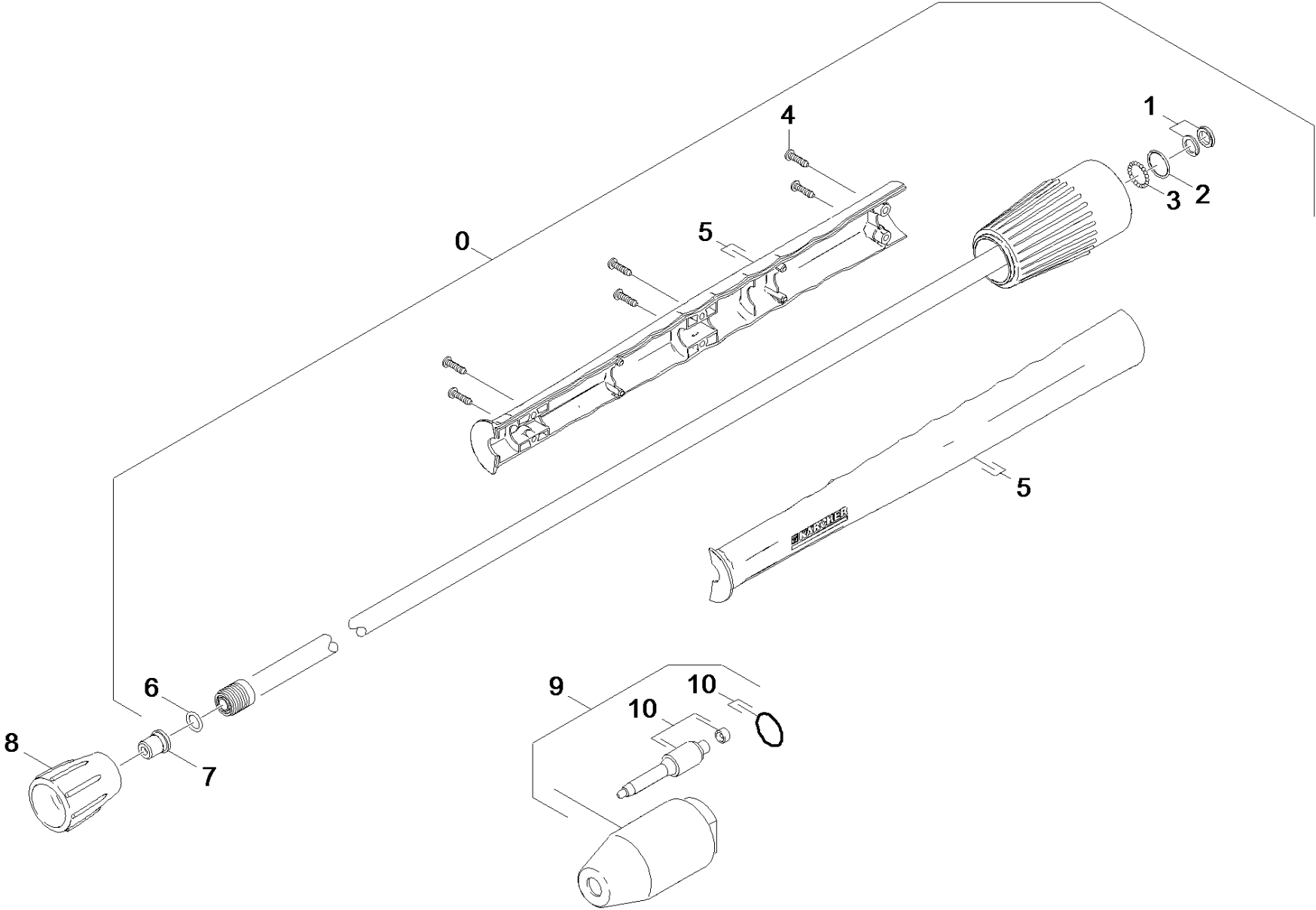
0 只更换手扳机 (4.775-824.0)

ET/VT	位置	材料编号	名称	数量	ME
	1	5.322-044.0	Handhold few 65MPa 3000l/h	1.000	ST
	4	5.424-145.0	Trigger safety latch yellow	1.000	ST
	5	5.401-330.0	备品备件	1.000	ST
X	7	5.363-768.0	备品备件	1.000	ST
	8	5.411-529.0	Screw plug 65MPa	1.000	ST
X	9	5.114-572.0	Supportring 65MPa	1.000	ST
	11	5.317-403.0	备品备件	1.000	ST
	12	5.114-573.0	Supportring	2.000	ST
	13	5.332-046.0	Helical spring	1.000	ST
	14	7.303-129.0	螺钉 4x16	9.000	ST
X	15	5.332-977.0	备品备件	1.000	ST
	18	7.314-042.0	Straight pin 5m6x26 - A1 ISO 2338	1.000	ST
	21	6.363-608.0	O形圈 15x1.5	1.000	ST
X-X	22	6.362-174.0	O型圈 16,0 X 2,0-NBR 70	1.000	ST
	30	2.885-212.0	Spare part set lever yellow	1.000	ST
X-X	40	2.885-214.0	零部件集活塞65MPa	1.000	ST
X-X	50	2.885-215.0	备品备件	1.000	ST
	60	2.885-216.0	Spare part set adapter 65MPa	1.000	ST



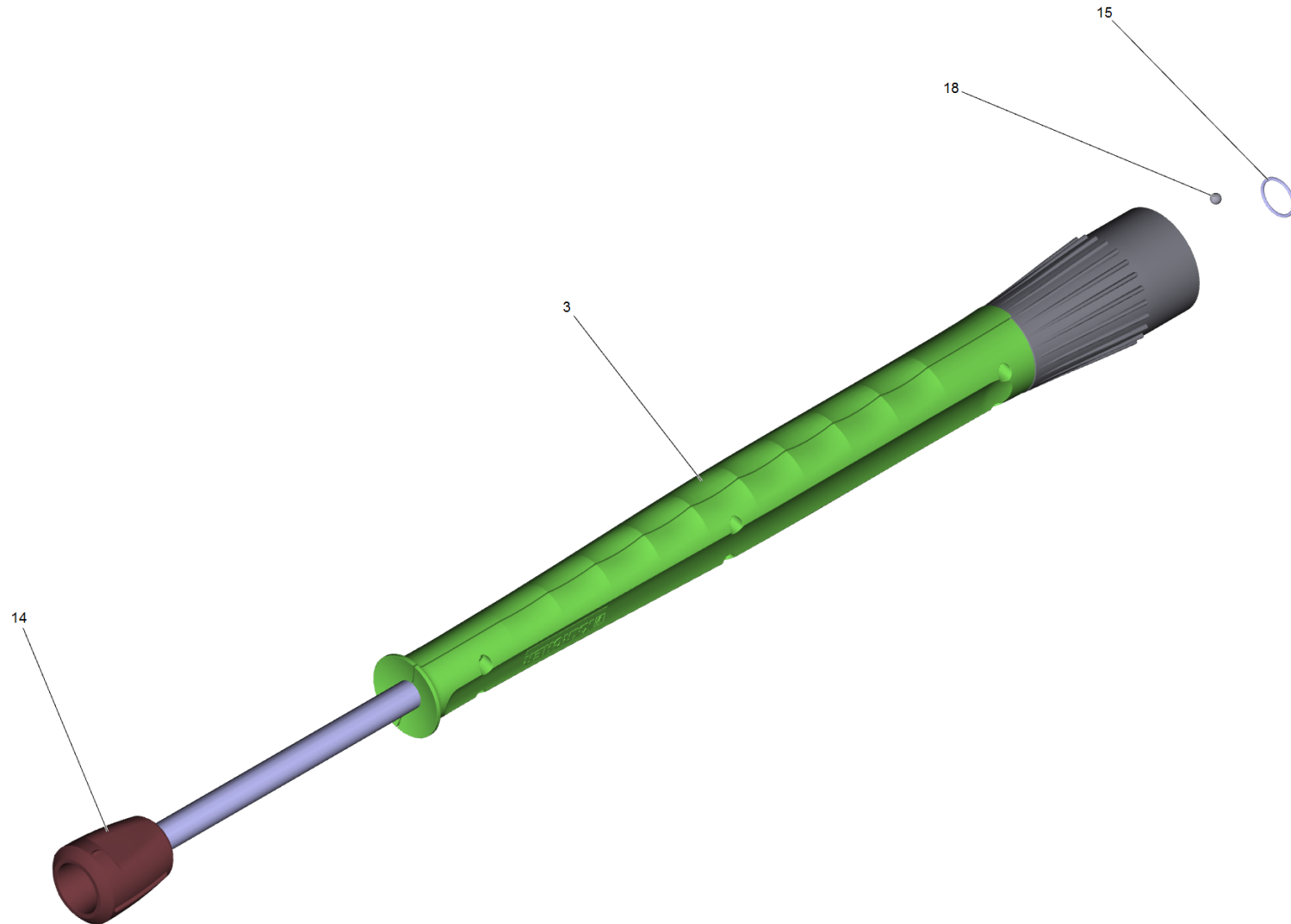
42 High pressure hose

ET/VT	位置	材料编号	名称	数量	ME
X-X	1	6.391-848.0	高压软管的DN 8 / 64Mpa / 10 , 中号	1.000	ST
	2	2.880-990.0	O型圈	1.000	ST



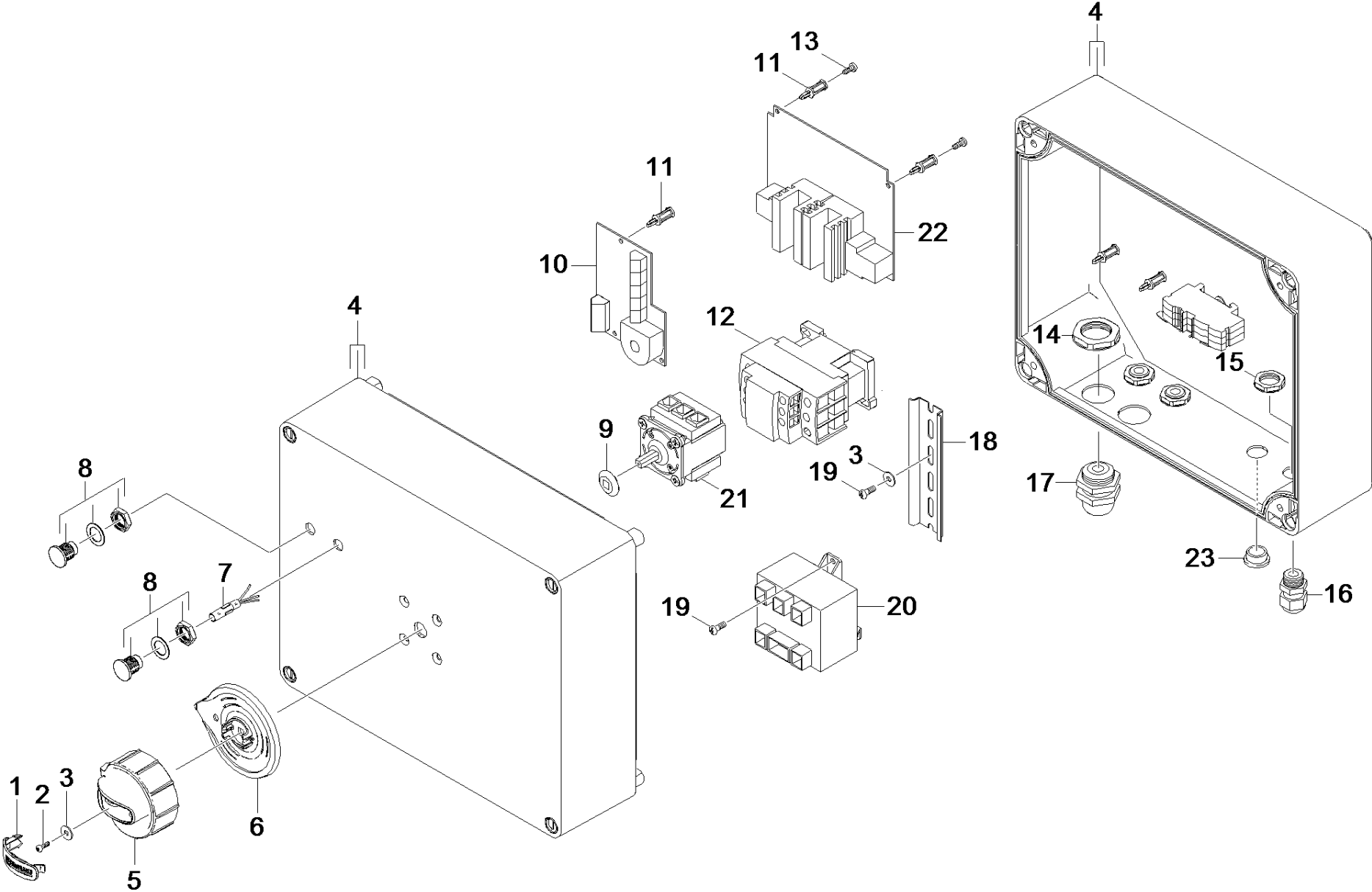
43 Jet pipe

ET/VT	位置	材料编号	名称	数量	ME	变量信息
X-X	0	4.760-679.0	射流管完整的700毫米65兆帕	1.000	ST	
X-X	1	4.363-692.0	槽环	1.000	ST	
	2	6.362-524.0	"O形圈密封17,0 × 1.5"	1.000	ST	
X-X	3	7.401-915.0	球	1.000	ST	
	4	7.303-129.0	螺钉 4x16	6.000	ST	
X	5	5.321-937.0	Handhold few jet pipe 60 MPa	1.000	ST	
	6	2.880-990.0	O型圈	1.000	ST	
X-X	7	5.765-164.0	电力喷嘴15030 - geh#rtet -托尔。#1%	1.000	ST	15 GRAD
X-X	7	5.765-159.0	电力喷嘴0030 - geh#rtet -托尔。#1%	1.000	ST	0 GRAD
X-X	8	5.401-321.0	螺丝连接部分	1.000	ST	
	9	6.415-915.0	电力旋喷50兆帕	1.000	ST	
X-X	10	6.025-437.0	喷嘴设置电源旋喷F8 50兆帕	1.000	ST	
位置文本: 6415-915.0						



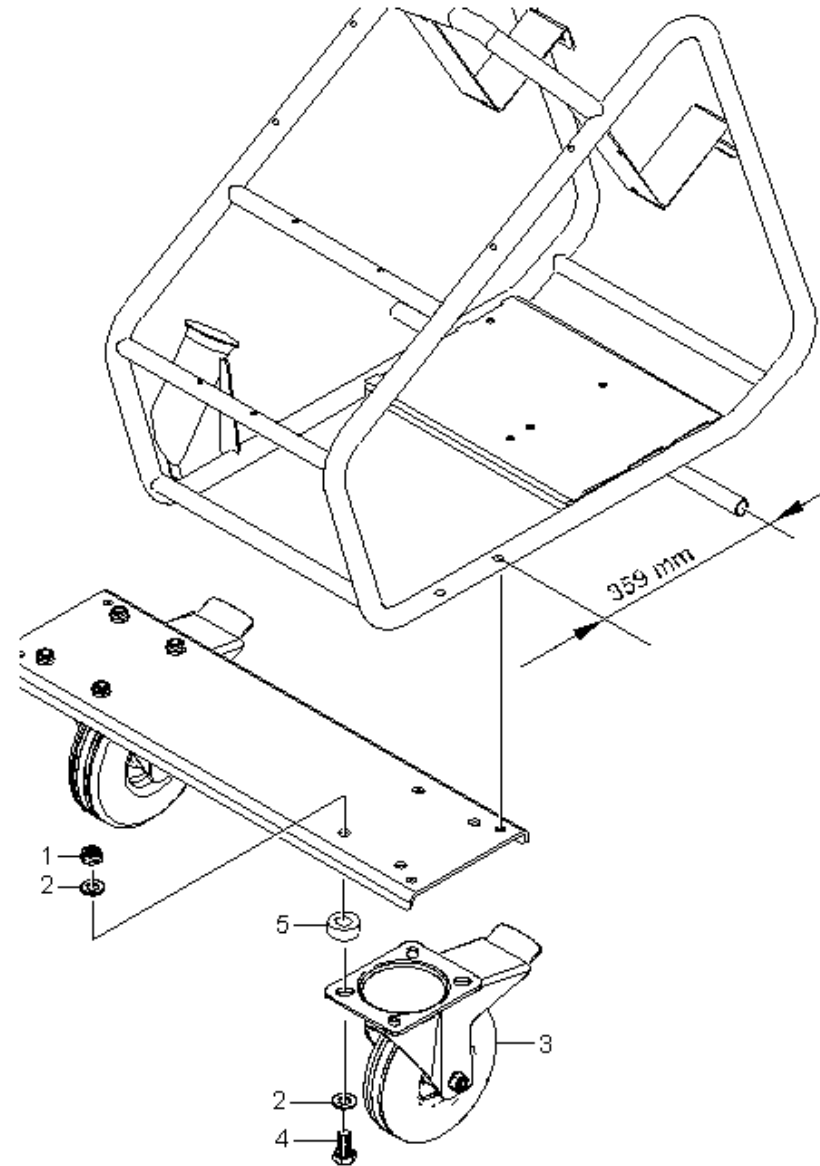
0 射流管完整的700毫米65兆帕 (4.760-679.0)

ET/VT	位置	材料编号	名称	数量	ME
X	3	5.321-937.0	Handhold few jet pipe 60 MPa	1.000	ST
X-X	14	5.401-321.0	螺丝连接部分	1.000	ST
	15	6.362-524.0	"O形圈密封17,0 × 1.5"	1.000	ST
X-X	18	7.401-915.0	球	20.000	ST



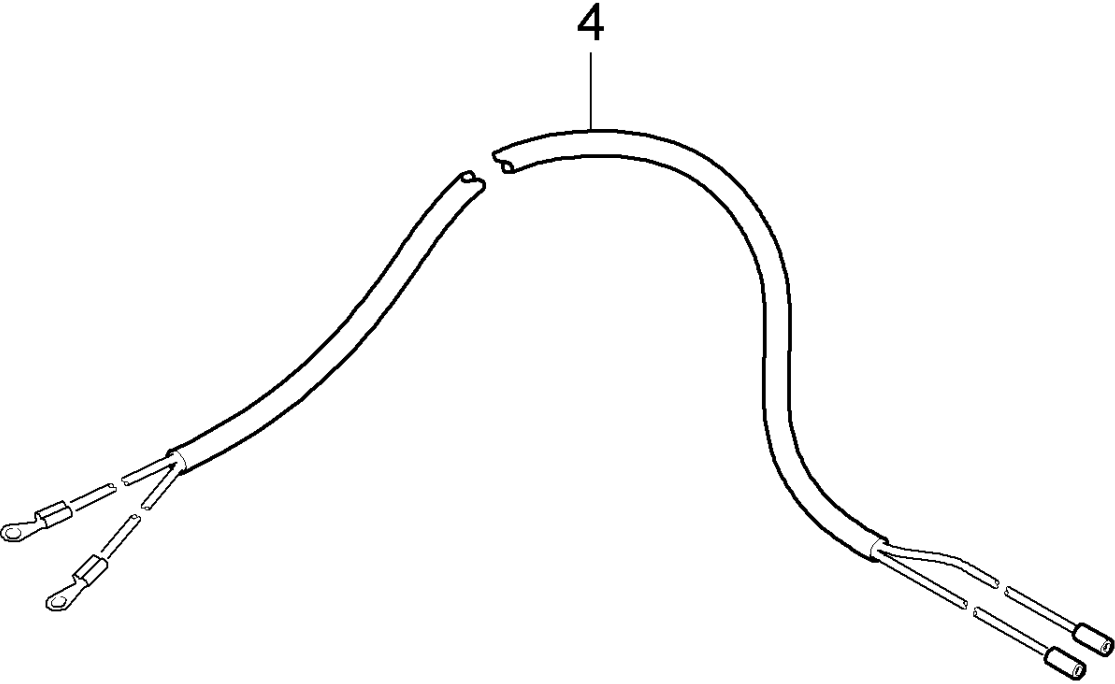
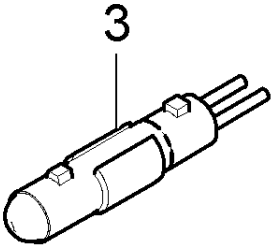
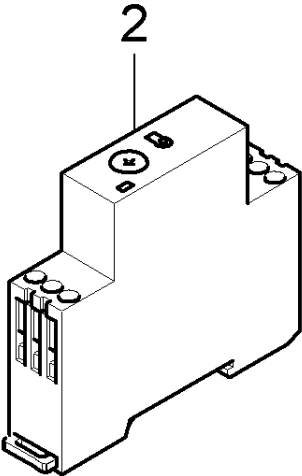
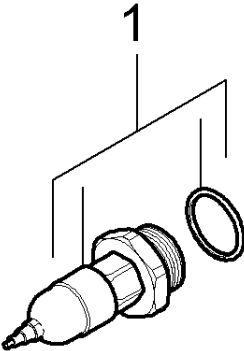
50 Electric control box

ET/VT	位置	材料编号	名称	数量	ME
X	1	6.632-419.0	备品备件	1.000	ST
	2	7.303-061.0	ST2的螺丝, 9X9, 5-ST-的R2R (In6Rd)	1.000	ST
	3	7.312-293.0	备品备件	1.000	ST
	4	6.601-555.0	备品备件	1.000	ST
X-X	5	6.632-458.0	备品备件	1.000	ST
	6	6.632-418.0	备品备件	1.000	ST
	7	6.651-687.0	备品备件	1.000	ST
	8	6.651-642.0	备品备件	2.000	ST
X-X	9	6.630-091.0	备品备件	1.000	ST
	10	6.682-965.0	断相保护电机保护的	1.000	ST
X	11	6.647-425.0	备品备件	7.000	ST
X	12	6.632-334.0	电源接触器LC1类D32 B7分子	1.000	ST
	13	7.303-062.0	Sheet metal screw ST3,5X 9,5-ST-A2R (IN	7.000	ST
	14	6.648-206.0	Locknut black M25	2.000	ST
	15	6.648-415.0	防松螺母 M16	4.000	ST
	16	6.648-399.0	黑色电缆密封套 M16x1.5	3.000	ST
	17	6.648-401.0	Cable gland black M25X1,5	2.000	ST
	18	7.233-313.0	备品备件	1.000	M
	19	7.303-071.0	备品备件	3.000	ST
	20	6.622-241.0	控制变压器400V	1.000	ST
X-X	21	6.632-450.0	主开关15kW的	1.000	ST
X-X	22	6.682-948.0	平稳运行的HD 13/35-4	1.000	ST
	23	6.648-423.0	Blind plug grey M16X1,5	1.000	ST



60 ABS castor

ET/VT	位置	材料编号	名称	数量	ME
	1	7.311-427.0	六角螺母M8-04-A2E ISO10511	8.000	ST
	2	7.312-004.0	垫圈	16.000	ST
X	3	6.435-793.0	备品备件	2.000	ST
	4	7.304-395.0	螺钉M8x16	8.000	ST
	5	5.111-205.0	Sleeve	8.000	ST



70 ABS protection against water shortage el

位置	材料编号	名称	数量	ME
1	4.411-015.0	Screw plug pressure switch G1"	1.000	ST
2	6.633-585.0	Time relay	1.000	ST
3	6.651-645.0	Pilot lamp	1.000	ST
4	6.649-632.0	Control cable protection against water s	1.000	ST
5	4.411-017.0	Screw plug pressure switch G3/4"	1.000	ST