



备件目录

(5.972-009.0) Spare parts list 10/21 S

DE HINWEISE

Weitere Sprachen:

Diese Ersatzteilliste ist in weiteren Sprachen erhältlich. Sie erhalten diese unter www.kaercher.com im Bereich Service.
Die Schreibweise der Teilenummer, z.B. 75456380, entspricht der Teilenummer 7.545-638.0.

Mengenangaben:

Die Mengenangaben in der Ersatzteilliste entsprechen den in der Baugruppe verbauten Stückzahlen der Bauteile.

Meterware:

Ersatzteile welche als Meterware geliefert werden sind auf Einbaulänge selbst zu kürzen. Die Stückzahlen sind als Mindestbestellmenge =1m angegeben und müssen je nach Bedarf auf weitere volle Meterzahlen erhöht werden.

Versionen/ Werknummern:

Sind Versionen oder Werknummern in der Ersatzteilliste angegeben, ist anhand dieser vor Bestellung zu prüfen, welches Bauteil für ihr Gerät verwendet werden muss.

Lackierte Teile:

Bei Bestellungen von lackierten Teilen welche in der Ersatzteilliste nicht in verschiedenen Farben ausgewiesen sind, ist zusätzlich die Farbnummer oder Farbe mit anzugeben.

Technische Änderungen:

Technische Änderungen sowie das Recht der ausschließlichen Auswertung unseres geistigen Eigentums behalten wir uns vor.

EN INSTRUCTIONS

Other languages:

This list of spare parts is also available in other languages. You can get this list from www.kaercher.com in the Service division.
The designation of the part number e.g. 75456380 is equal to 7.545-638.0.

Quantity details:

The quantity details in the spare parts list correspond to the number of pieces of the component installed in the assembly group.

Piece goods:

Spare parts that are sold as piece goods are to be cut to the desired length. The quantities have been indicated as minimum order quantity =1m and must be rounded off to the full meter figure depending on your requirements.

Version/ Plant numbers:

If version or plant numbers are mentioned in the spare parts list, then use the same to check before ordering which spare part needs to be used for your appliance.

Painted parts:

While ordering painted parts that are not mentioned in the spare parts list in their colour variations, please mention the colour number or the colour you require.

Technical changes:

We reserve the right to make technical changes as well as the right to exclusive use of our intellectual property.

FR REMARQUES

Autres langues:

Cette liste de pièces de rechange est disponible en autres langues. Cela est disponible sous www.kaercher.com dans le menu Service.
La désignation du numéro de pièce, par ex. 75456380, correspond au numéro de pièce 7.545-638.0.

Indications de quantité:

Les indications de quantité dans la liste de pièces de rechange correspondre aux nombres de pièces des composant utilisées dans la construction.

Matériel au mètre:

Les pièces de rechange qui sont livrées au mètre doivent être raccourcies à longueur souhaitée par l'acheteur même. Les nombres des pièces sont indiquées en quantité de commande minimale = 1m et doivent être augmentés selon le besoin à une chiffre de mètre complète.

Versions/ Numéros d'usine:

Lorsqu'il sont indiquées des versions ou des numéros d'usine dans la liste de pièces de rechange, vous devez vérifier que composant doit être utilisé pour votre appareil.

Pièces laquées:

Pour commander des pièces laquées, où les différentes couleurs ne sont pas indiquées dans la liste des pièces de rechange, vous devez indiquer en plus le numéro de la couleur ou seulement la couleur.

Modifications techniques:

Nous nous réservons la possibilité des modifications techniques ainsi le droit d'exploitation exclusive de notre propriété intellectuelle.

IT AVVERTENZE

Altre lingue:

Il presente elenco di parti di ricambio è disponibile sul nostro sito Web anche in altre lingue: sotto www.kaercher.com alla voce "Service".

L'indicazione del codice pezzo, ad es. 75456380, corrisponde al codice pezzo 7.545-638.0

Indicazioni di quantità:

Le indicazioni di quantità riportate dall'elenco "parti di ricambio" corrispondono al numero delle singole componenti contenute nella rispettiva unità.

Merce a metro:

Le parti di ricambio fornite come "merce a metro" devono venire in seguito accorciate alla lunghezza necessaria per il montaggio. La quantità unitaria è indicata come "quantità minima di ordinazione = 1m" e deve all'occorrenza venire moltiplicata per il numero intero di metri necessari.

Versioni / Numeri di fabbricazione:

Quando l'elenco "parti di ricambio" riporta diverse versioni o numeri di fabbricazione, confrontare la versione o il numero di fabbricazione del ricambio desiderato con quelle/i presenti nell'elenco e indicarla/o al momento dell'ordinazione.

Parti di ricambio verniciate:

Nel caso di ricambi verniciati, se l'elenco parti di ricambio non ne riporta espressamente i diversi colori, al momento dell'ordinazione è necessario indicare anche il colore o il numero del colore desiderato.

Modifiche tecniche:

Ci riserviamo il diritto di apportare modifiche tecniche così come il diritto di utilizzo esclusivo della nostra proprietà intellettuale.

ES INDICACIONES

Otros idiomas:

La lista de piezas de repuesto se puede adquirir en otros idiomas. La puede adquirir en www.kaercher.com en el área de servicios.

La notación de los números de las piezas, p.ej. 75456380 corresponde al número de pieza 7.545-638.0.

Cantidades:

Las indicaciones de cantidades de la lista de piezas de repuesto corresponden al número de piezas montadas en el componente.

Mercancía por metros:

Las piezas de repuesto que se suministran por metros se pueden cortar al largo deseado. La unidad mínima de pedido es de = 1 m y el número de metros completos se puede aumentar según necesidad.

Versiones/números de fábrica:

Si se indica la versión o número de fábrica en la lista de piezas de repuesto, se debe comprobar en ella la pieza a usar para su aparato antes de realizar el pedido.

Piezas lacadas:

Al realizar pedidos de piezas lacadas que no estén indicadas en los diferentes colores en la lista de piezas de repuesto, se debe indicar también la referencia del color o el color.

Modificaciones técnicas:

Reservados los derechos de realizar modificaciones técnicas y aprovechar nuestra propiedad intelectual.

PL WSKAZÓWKI

Pozostałe języki:

Ta lista części zamiennych jest dostępna w także w innych językach. Mogą ją Państwo pobrać ze strony www.kaercher.com w dziale Serwis.

Sposób zapisywania numeru części, np. 75456380, odpowiada numerowi części 7.545-638.0.

Dane ilości:

Dane ilości podane w liście części zamiennych odpowiadają liczbie sztuk podzespołów tworzących dany moduł.

Towar sprzedawany na metry:

Części zamienne dostarczane jako towar sprzedawany na metry po zamontowaniu należy samodzielnie skrócić do potrzebnej długości. Liczba sztuk podana jest jako minimalna ilość zamówienia = 1m i w zależności od potrzeb zwiększa się ją o kolejne pełne metry.

Wersje/ Numer zakładu:

Jeżeli w liście części zamiennych podane są wersje lub numery zakładu, przed zamówieniem na ich podstawie należy sprawdzić, który podzespół stosuje się w Państwa urzędzeniu.

Części lakierowane:

W przypadku zamówień części lakierowanych, które w liście części zamiennych nie podano w wielu kolorach, należy dodatkowo zaznaczyć nr koloru lub kolor.

Zmiany techniczne:

Zastrzegamy sobie prawo do zmian technicznych oraz wyłącznego wykorzystywania naszej własności intelektualnej.

RU УКАЗАНИЯ:

Другие языки:

Данный список запасных частей также доступен на других языках. Вы найдете его на сайте www.kaercher.com в разделе Service
Маркировка номера детали, например, 75456380, соответствует номеру детали 7.545-638.0.

Указание количества:

Количественные данные в списке запасных частей соответствуют числу компонентов, входящих в состав узлов.

Товар, продаваемый на метры:

Запасные части, продающиеся на метры, необходимо обрезать до нужной длины. Число изделий указано в виде минимального объема заказа = 1м и их количество можно округлить до требуемого по мере необходимости.

Варианты исполнения/заводские номера:

Если варианты исполнения или заводские номера указаны в списке запасных частей, то перед заказом необходимо проверить, какая деталь подходит для вашего устройства.

Лакированные детали:

При заказе лакированных деталей, варианты расцветки которых не указаны в списке запасных частей, необходимо дополнительно указать номер цвета или необходимый для вас цвет.

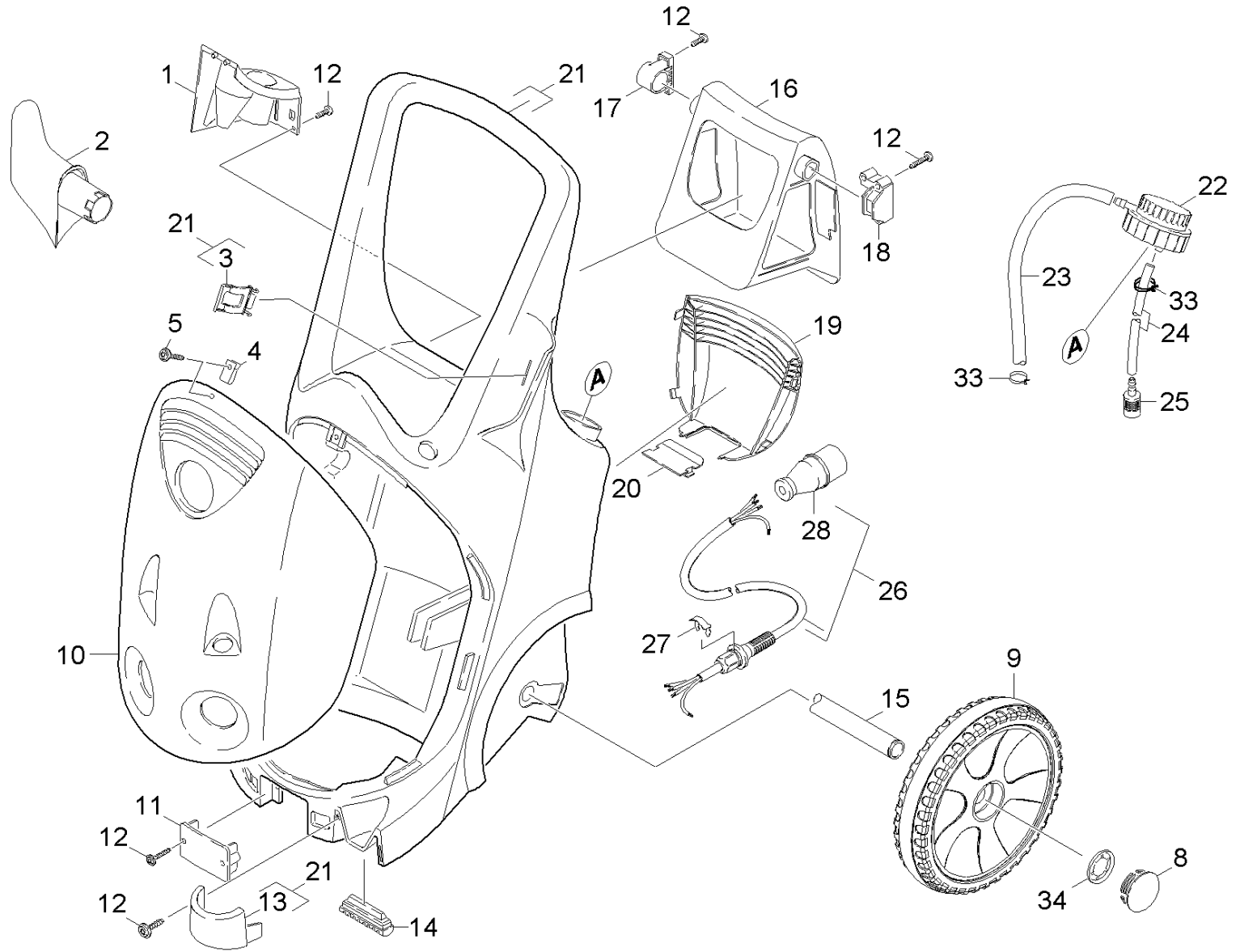
Технические изменения:

Мы оставляем за собой право на технические изменения, а также право на исключительное использование нашей интеллектуальной собственности.

目录

Spare parts list 10/21 S (5.972-009.0).....	6
10 Housing.....	7
20 Pump set.....	10
21 Cylinder head.....	11
100 设置高清1095泵 (2.883-902.0).....	13
22 Piston.....	15
23 Valves.....	17
4 多歧管 完整 (4.427-216.0).....	19
7 阀 (3个) (2.884-512.0).....	20
12 阀 (4.580-594.0).....	21
24 Water filter.....	22
5 备品备件 (4.730-161.0).....	24
30 Motor.....	25
40 Accessories.....	27
41 Hand trigger gun.....	28
42 High pressure hose.....	30
43 Jet pipe.....	32
44 Power nozzle.....	34
1 Power nozzle 25250 (2.884-521.0).....	36
45 Power nozzle.....	37
50 Electric box.....	39

位置	名称	数量	ME
10	Housing	1.000	ST
20	Pump set	1.000	ST
30	Motor	1.000	ST
40	Accessories	1.000	ST
50	Electric box	1.000	ST



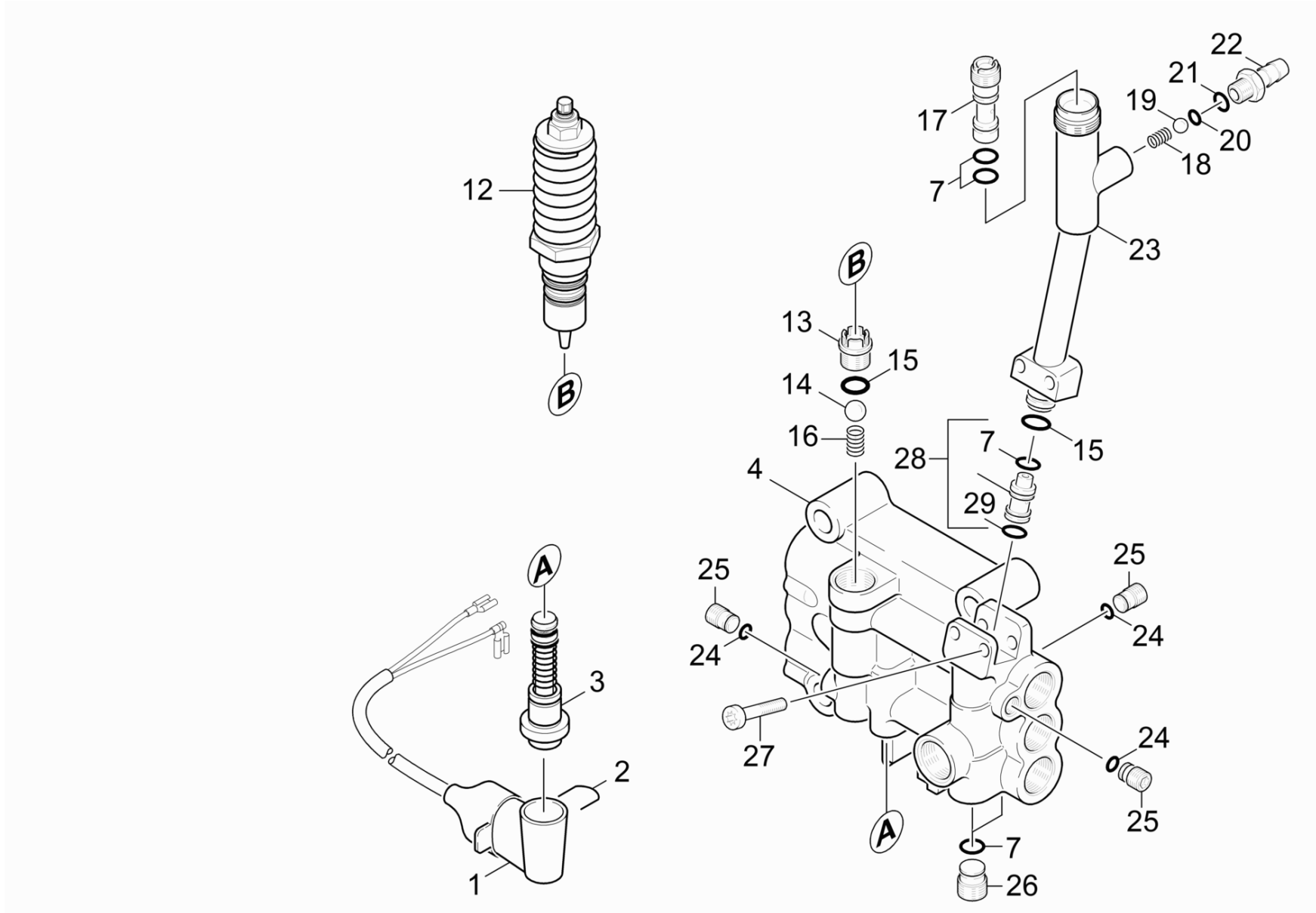
10 Housing

ET/VT	位置	材料编号	名称	数量	ME	起始星期编号	结束星期编号
	1	5.667-061.0	备品备件	1.000	ST	0000000000	0000000000
X	2	5.044-668.0	支架	1.000	ST	0000000000	0000000000
X-X	3	5.044-666.0	备品备件	1.000	ST	0000000000	0000000000
X	4	6.310-053.0	螺母	1.000	ST	0000000000	0000000000
X-X	5	6.304-099.0	碟头螺丝M6X18-4.8的R2R	1.000	ST	0000000000	0000000000
X-X	8	2.889-086.0	Set wheel cap	1.000	ST	0000000000	0000000000
X-X	9	4.515-344.0	Wheel complete	2.000	ST	0000000000	0000000000
X-X	10	5.069-441.0	Cover basalt grey only for replacement R	1.000	ST	0000000000	0000000000
	11	5.032-463.0	Covering cap hose guide	1.000	ST	0000000000	0000000000
X-X	12	7.303-110.0	备品备件	8.000	ST	0000000000	0000000000
X-X	13	5.013-091.0	备品备件	1.000	ST	0000000000	0000000000
X-X	14	5.057-062.0	备品备件	2.000	ST	0000000000	0000000000
	15	5.033-342.0	备品备件	1.000	ST		
	16	5.032-426.0	备品备件	1.000	ST	0000000000	0000000000
	17	5.251-049.0	Bearing support right	1.000	ST	0000000000	0000000000
	18	5.251-048.0	Bearing support left	1.000	ST	0000000000	0000000000
	19	5.032-406.0	Covering cap	1.000	ST	0000000000	0000000000
	20	5.032-413.0	Covering cap drawer	1.000	ST	0000000000	0000000000
	21	4.050-601.0	框架完成	1.000	ST	0000000000	0000000000
X-X	22	4.580-814.0	Chemistry mertering valve only for repla	1.000	ST	0000000000	0000000000
X-X	23	6.388-194.0	软管的DN7	1.000	M	0000000000	0000000000
	24	6.388-216.0	清洁剂管	1.000	M	0000000000	0000000000
X	25	5.731-652.0	过滤器	1.000	ST	0000000000	0000000000
X-X	26	6.648-859.0	Cable with plug	1.000	ST	0000000000	0000000000
X-X	27	6.343-186.0	Locking ring	1.000	ST	0000000000	0000000000

ET/VT	位置	材料编号	名称	数量	ME	起始星期编号	结束星期编号
	28	6.646-030.0	备品备件	1.000	ST		
	33	6.389-567.0	Hose clip	1.000	ST	0000000000	0000000000
X-X	34	6.343-162.0	锁定垫圈-25	2.000	ST		

20 Pump set

位置	名称	数量	ME
21	Cylinder head	1.000	ST
22	Piston	1.000	ST
23	Valves	1.000	ST
24	Water filter	1.000	ST



21 Cylinder head

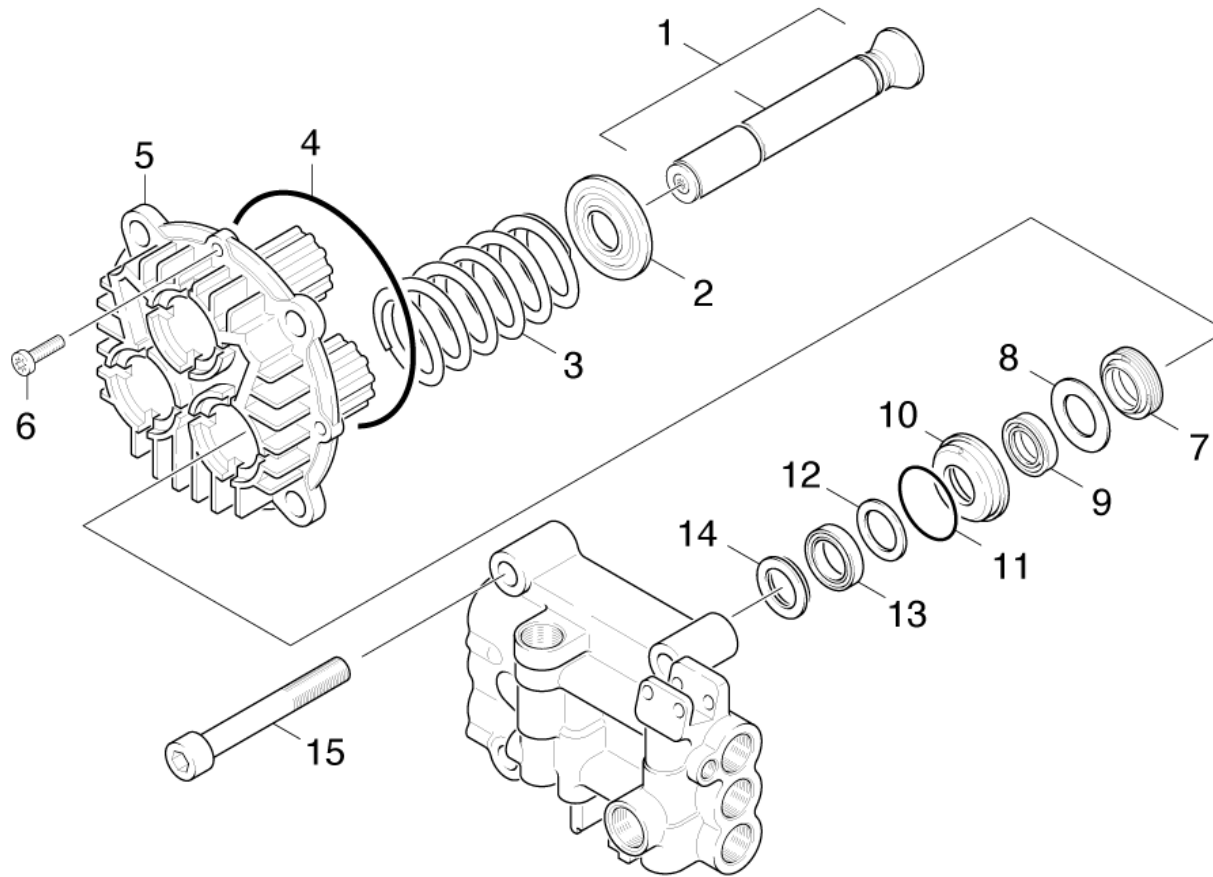
ET/VT	位置	材料编号	名称	数量	ME	起始星期编号	结束星期编号
X-X	1	4.744-242.0	开关	1.000	ST	0000000000	0000000000
X-X	2	5.034-494.0	固定支架	1.000	ST	0000000000	0000000000
X-X	3	2.883-988.0	备件	1.000	ST	0000000000	0000000000
X-X	4	2.885-320.0	备品备件	1.000	ST	0000000000	0000000000
X-X	5	6.363-517.0	备品备件	1.000	ST	0000000000	0000000000
X-X	7	6.362-384.0	"O形圈密封9,0×1.5"	5.000	ST	0000000000	0000000000
X-X	12	2.885-238.0	备品备件	1.000	ST	0000000000	0000000000
X-X	13	5.581-270.0	阀座	1.000	ST	0000000000	0000000000
X-X	14	7.401-910.0	球	1.000	ST	0000000000	0000000000
X-X	15	6.362-151.0	O形圈 10	2.000	ST	0000000000	0000000000
X-X	16	5.332-999.0	备品备件	1.000	ST	0000000000	0000000000
X-X	17	5.769-082.0	插入式喷嘴D2.0/ D2.7/ L38	1.000	ST	0000000000	0000000000
	18	5.332-258.0	螺旋弹簧	1.000	ST	0000000000	0000000000
	19	7.401-908.0	球	1.000	ST	0000000000	0000000000
X-X	20	6.362-175.0	"O型密封圈5,28 x1,78"	1.000	ST	0000000000	0000000000
X	21	6.362-113.0	O形圈d.6x2	1.000	ST	0000000000	0000000000
X-X	22	5.443-370.0	接头	1.000	ST	0000000000	0000000000
X-X	23	5.427-295.0	高流形上的压力	1.000	ST	0000000000	0000000000
X-X	24	6.362-703.0	"O型密封圈6,0 X1,5-70丁腈橡胶"	3.000	ST	0000000000	0000000000
X-X	25	5.411-161.0	封闭螺丝M10X1	3.000	ST	0000000000	0000000000
X-X	26	5.411-152.0	螺塞	2.000	ST	0000000000	0000000000
X-X	27	7.306-118.0	螺丝M6x35-8.8-R3R (In6Rd)	2.000	ST	0000000000	0000000000
X-X	28	4.769-000.0	插入式喷嘴	1.000	ST	0000000000	0000000000
X-X	29	6.363-282.0	"O型密封圈6,3 X2,4-70丁腈橡胶"	1.000	ST		
X-X	100	2.883-902.0	设置高清1095泵	1.000	ST	0000000000	0000000000

100 设置高清1095泵 (2.883-902.0)

ET/VT	位置	材料编号	名称	数量	ME	起始星期编号	结束星期编号
X-X	10	2.884-512.0	阀 (3个)	2.000	ST	0000000000	0000000000
X-X	20	4.580-594.0	阀	1.000	ST	0000000000	0000000000
X-X	30	5.114-512.0	Supportring	1.000	ST	0000000000	0000000000
X-X	40	5.114-513.0	备品备件	1.000	ST	0000000000	0000000000
X-X	50	5.115-537.0	垫圈	3.000	ST	0000000000	0000000000
X-X	60	5.115-538.0	垫圈	3.000	ST	0000000000	0000000000
X-X	70	6.362-092.0	"O型密封圈36.0 X2,0-70丁腈橡胶"	3.000	ST	0000000000	0000000000
X	80	6.362-113.0	O形圈d.6x2	1.000	ST	0000000000	0000000000
X-X	90	6.362-151.0	O形圈 10	2.000	ST	0000000000	0000000000
X-X	100	6.362-175.0	"O型密封圈5,28 x1,78"	1.000	ST	0000000000	0000000000
X-X	110	6.362-384.0	"O形圈密封9,0 x 1.5"	6.000	ST	0000000000	0000000000
X-X	120	6.362-469.0	"O型密封圈21,95 X1,78"	2.000	ST	0000000000	0000000000
X-X	130	6.362-481.0	"O型密封圈14,0 X2,0-80丁腈橡胶"	4.000	ST	0000000000	0000000000
X-X	140	6.362-566.0	备品备件	1.000	ST	0000000000	0000000000
	150	6.362-577.0	备品备件	1.000	ST	0000000000	0000000000
X-X	160	6.362-580.0	"O型密封圈17,0 X2,0-70丁腈橡胶"	1.000	ST	0000000000	0000000000
X-X	170	6.362-703.0	"O型密封圈6,0 X1,5-70丁腈橡胶"	1.000	ST	0000000000	0000000000
X-X	180	6.363-228.0	O型密封圈114 x 3	1.000	ST	0000000000	0000000000
X-X	190	6.363-241.0	备品备件	1.000	ST	0000000000	0000000000
X-X	200	6.365-052.0	槽环20X28X6/ 8	3.000	ST	0000000000	0000000000
X-X	210	6.365-377.0	槽环20x30x6	3.000	ST	0000000000	0000000000
X-X	220	6.365-378.0	支撑环	3.000	ST	0000000000	0000000000
X-X	230	6.365-380.0	低压垫片	3.000	ST	0000000000	0000000000
	240	6.376-020.0	Label 65X55 MM	2.000	ZST	0000000000	0000000000
	250	6.591-075.0	Folding carton 140x100x70 mm Kärcher	1.000	ST	0000000000	0000000000

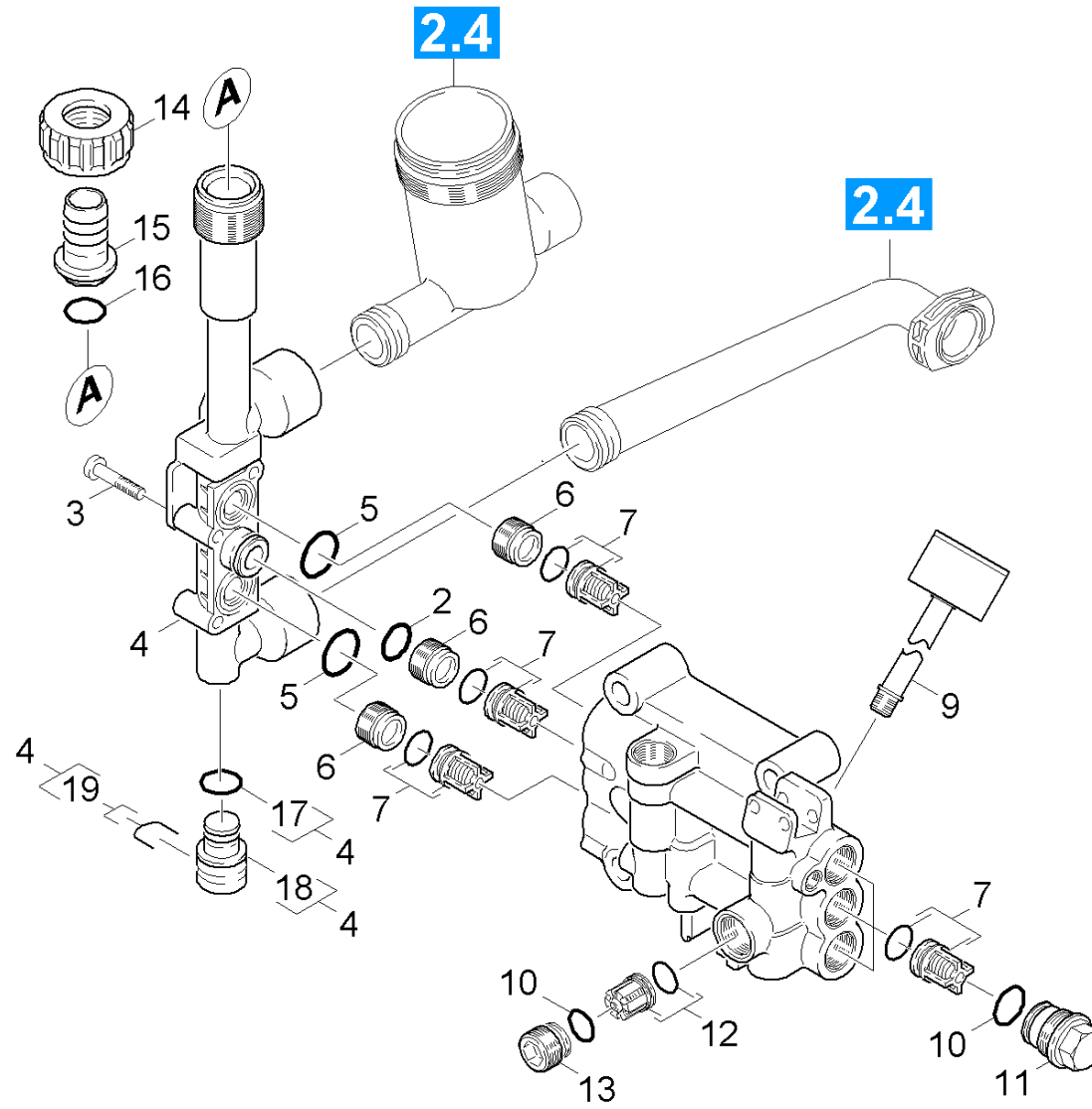
100 设置高清1095泵 (2.883-902.0)

ET/VT	位置	材料编号	名称	数量	ME	起始星期编号	结束星期编号
	260	7.401-908.0	球	1.000	ST	0000000000	0000000000
X-X	270	7.401-910.0	球	1.000	ST	0000000000	0000000000



22 Piston

ET/VT	位置	材料编号	名称	数量	ME	起始星期编号	结束星期编号
X-X	1	4.553-282.0	柱塞	3.000	ST	0000000000	0000000000
X-X	2	5.115-991.0	垫圈	3.000	ST	0000000000	0000000000
X-X	3	5.332-167.0	螺旋弹簧	3.000	ST	0000000000	0000000000
X-X	4	6.363-228.0	O型密封圈114×3	1.000	ST	0000000000	0000000000
X-X	5	5.060-936.0	推力引导 D 20	1.000	ST	0000000000	0000000000
	6	7.306-094.0	螺钉M6x25-8.8-R3R (In6Rd)	2.000	ST	0000000000	0000000000
X-X	7	6.365-052.0	槽环20X28X6/ 8	3.000	ST	0000000000	0000000000
X-X	8	5.115-537.0	垫圈	3.000	ST	0000000000	0000000000
X-X	9	6.365-380.0	低压垫片	3.000	ST	0000000000	0000000000
X-X	10	5.112-713.0	轴衬	3.000	ST	0000000000	0000000000
X-X	11	6.362-092.0	"O型密封圈36.0 X2,0-70丁腈橡胶"	3.000	ST	0000000000	0000000000
X-X	12	5.115-538.0	垫圈	3.000	ST	0000000000	0000000000
X-X	13	6.365-377.0	槽环20x30x6	3.000	ST	0000000000	0000000000
X-X	14	6.365-378.0	支撑环	3.000	ST	0000000000	0000000000
X-X	15	7.306-091.0	缸盖螺钉M12x90-8.8-A3E ISO	4.000	ST	0000000000	0000000000



23 Valves

ET/VT	位置	材料编号	名称	数量	ME	起始星期编号	结束星期编号
X-X	2	6.362-174.0	O型圈 16,0 X 2,0-NBR 70	1.000	ST	0000000000	0000000000
X-X	3	7.306-118.0	螺丝M6x35-8.8-R3R (In6Rd)	4.000	ST	0000000000	0000000000
X-X	4	4.427-216.0	多歧管 完整	1.000	ST	0000000000	0000000000
X-X	5	6.362-469.0	"O型密封圈21,95 X1,78"	2.000	ST	0000000000	0000000000
X-X	6	5.583-177.0	阀螺丝M20 x 1	3.000	ST	0000000000	0000000000
X-X	7	2.884-512.0	阀 (3个)	1.000	ST	0000000000	0000000000
X-X	9	4.423-027.0	备品备件	1.000	ST	0000000000	0000000000
X-X	10	6.362-481.0	"O型密封圈14,0 X2,0-80丁腈橡胶"	4.000	ST	0000000000	0000000000
X-X	11	5.583-146.0	阀螺丝	3.000	ST	0000000000	0000000000
X-X	12	4.580-594.0	阀	1.000	ST	0000000000	0000000000
X-X	13	5.411-166.0	封闭螺丝	1.000	ST	0000000000	0000000000
X-X	14	5.310-076.0	螺母	1.000	ST	0000000000	0000000000
X-X	15	5.443-291.0	水管接头	1.000	ST	0000000000	0000000000
X-X	16	6.362-161.0	"O型密封圈19,3 X2,4"	1.000	ST	0000000000	0000000000
X-X	17	6.362-169.0	"O型密封圈12,0 X2,0"	1.000	ST	0000000000	0000000000
	18	5.132-168.0	备品备件	1.000	ST	0000000000	0000000000
	19	5.037-101.0	钩	1.000	ST	0000000000	0000000000

4 多歧管 完整 (4.427-216.0)

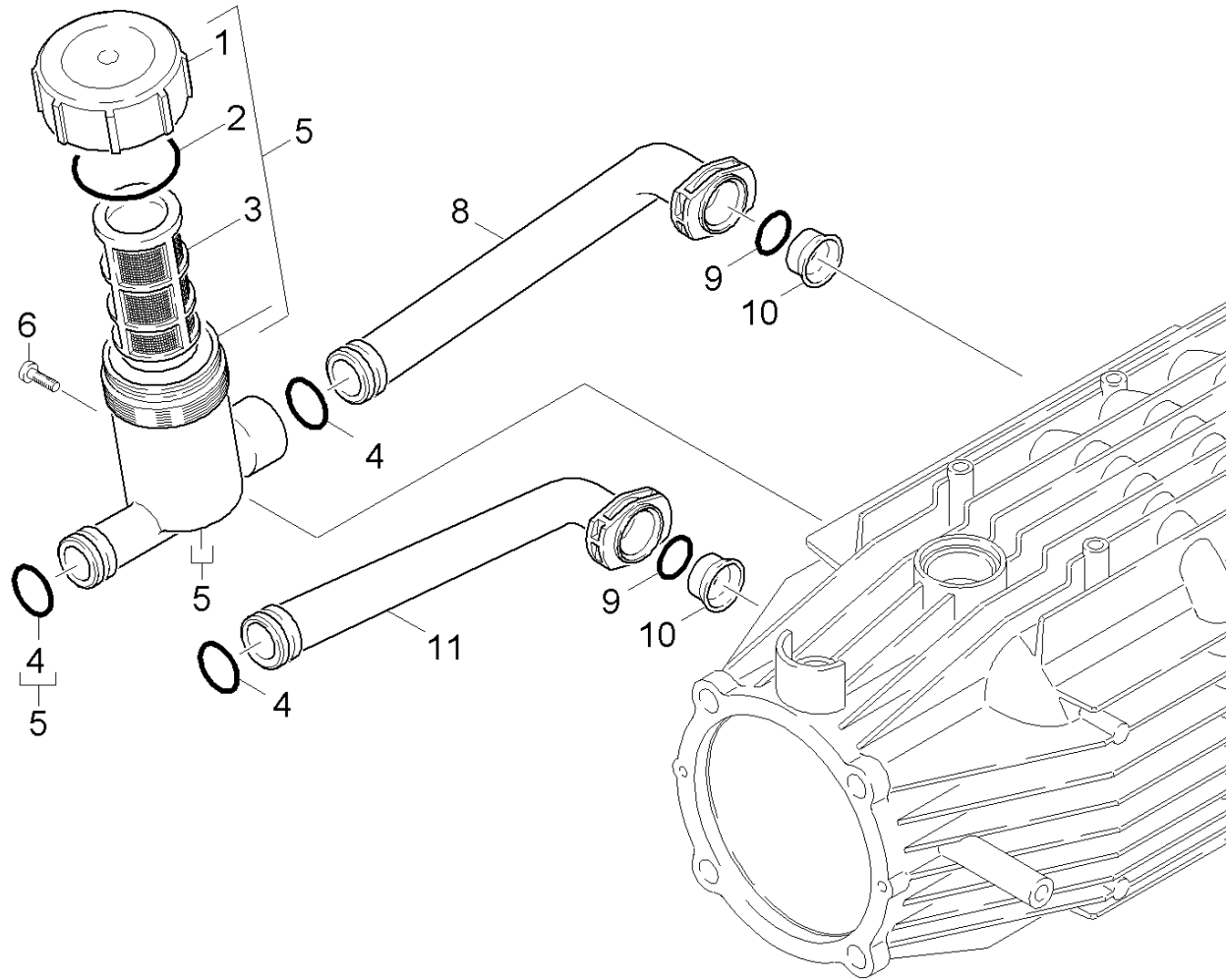
ET/VT	位置	材料编号	名称	数量	ME
	1	5.037-101.0	钩	1.000	ST
	2	5.132-168.0	备品备件	1.000	ST
X-X	4	6.362-169.0	"O型密封圈12,0 X2,0"	1.000	ST

7 阀 (3个) (2.884-512.0)

ET/VT	位置	材料编号	名称	数量	ME
	2	5.332-130.0	Helical spring	3.000	ST
X-X	5	6.363-003.0	"O型密封圈13,0 X2,0-90丁腈橡胶"	3.000	ST

12 阀 (4.580-594.0)

ET/VT	位置	材料编号	名称	数量	ME
	2	5.332-219.0	Helical spring	1.000	ST
	4	6.363-237.0	O-Ring seal 6,0x2,5	1.000	ST
X-X	5	6.362-381.0	"O型密封圈, 013,0 X2"	1.000	ST

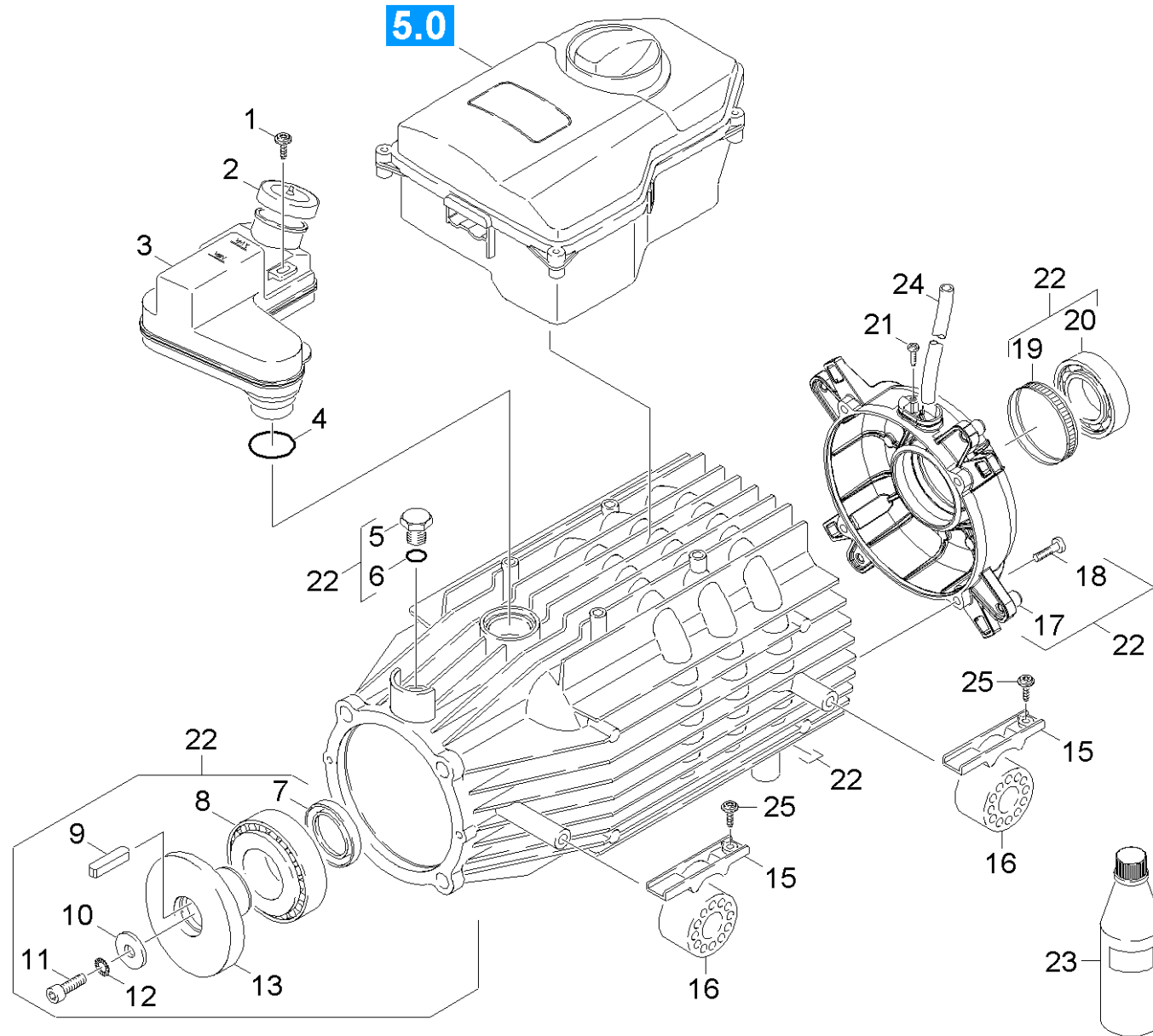


24 Water filter

ET/VT	位置	材料编号	名称	数量	ME	起始星期编号	结束星期编号
X-X	1	5.064-453.0	Cover qusty grey	1.000	ST	0000000000	0000000000
X-X	2	5.363-613.0	密封件	1.000	ST	0000000000	0000000000
X-X	3	6.414-681.0	筒形过滤器	1.000	ST	0000000000	0000000000
X-X	4	6.362-686.0	"O型密封圈20,0 X3,0"	3.000	ST	0000000000	0000000000
X-X	5	4.730-161.0	备品备件	1.000	ST	0000000000	0000000000
	6	6.303-153.0	螺钉M5x15-ST-A2R (IN6RD)	1.000	ST	0000000000	0000000000
X-X	8	5.427-307.0	歧管	1.000	ST	0000000000	0000000000
X-X	9	6.362-579.0	"O型密封圈17,5 X3,5"	2.000	ST	0000000000	0000000000
X-X	10	5.110-341.0	轴套	2.000	ST	0000000000	0000000000
X-X	11	5.427-298.0	短歧管	1.000	ST	0000000000	0000000000

5 备品备件 (4.730-161.0)

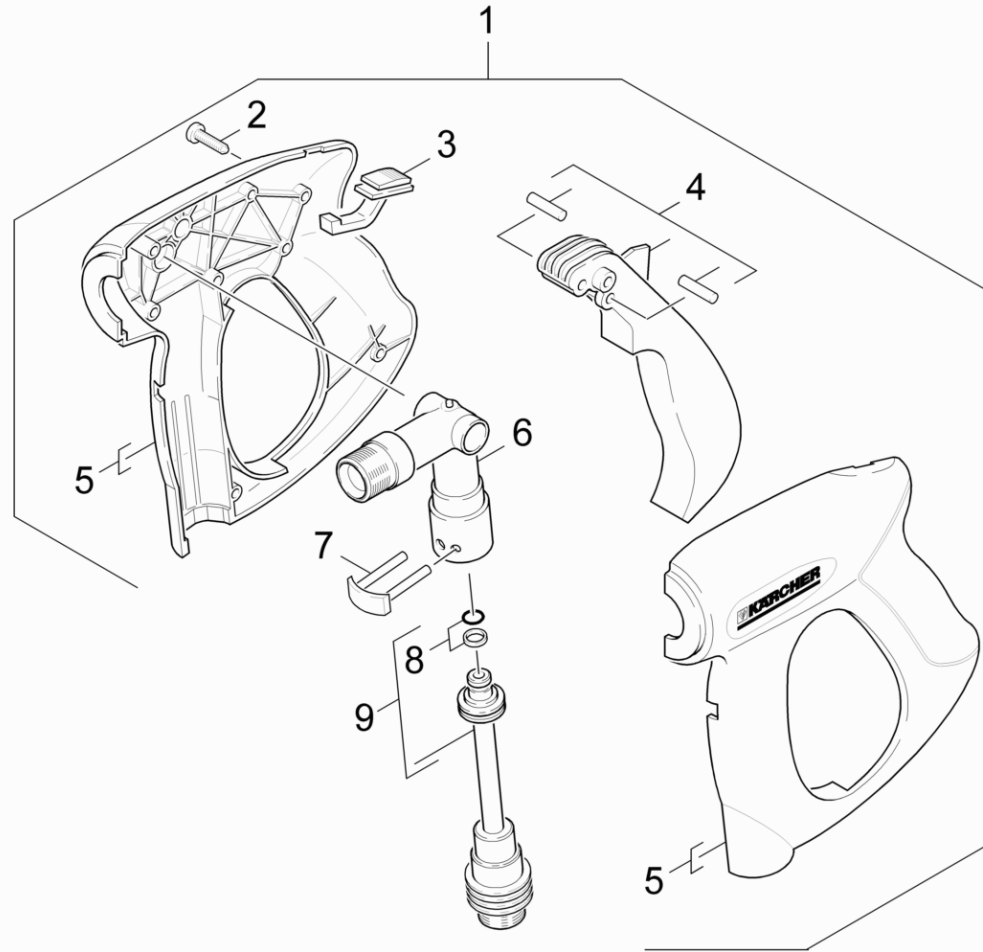
ET/VT	位置	材料编号	名称	数量	ME
X-X	1	5.064-453.0	Cover qusty grey	1.000	ST
X-X	3	6.414-681.0	筒形过滤器	1.000	ST
X-X	4	6.362-686.0	"O型密封圈20,0 X3,0"	1.000	ST
X-X	5	5.363-613.0	密封件	1.000	ST
X-X	6	6.288-044.0	备品备件	1.000	ST



30 Motor

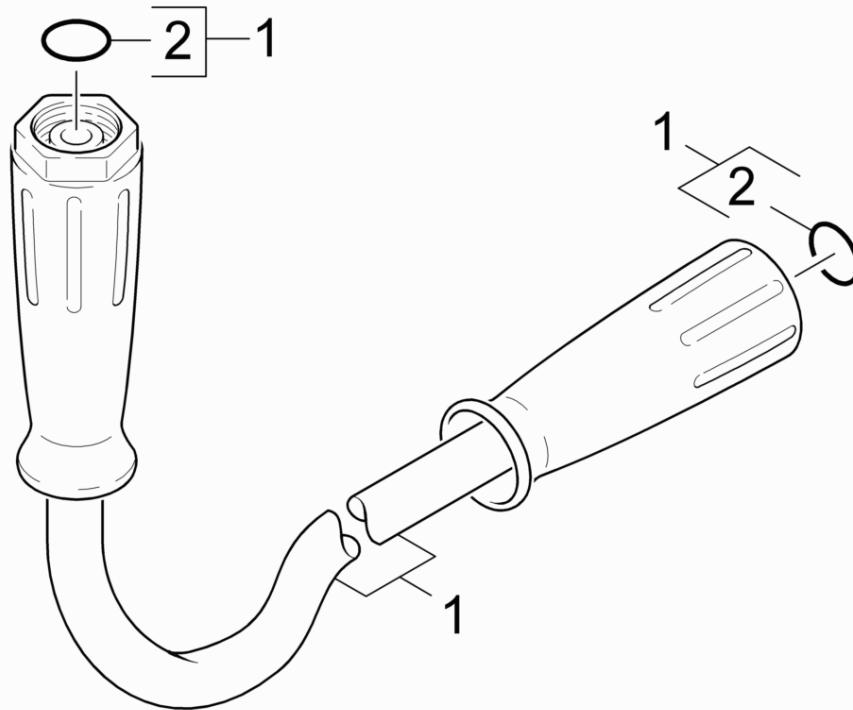
ET/VT	位置	材料编号	名称	数量	ME	起始星期编号	结束星期编号
X-X	1	7.303-108.0	螺丝5X20-10.9的R2R (In6Rd)	1.000	ST	0000000000	0000000000
X-X	2	5.064-457.0	Cover qusty grey SAE 90	1.000	ST	0000000000	0000000000
X-X	3	5.070-604.0	油壶	1.000	ST	0000000000	0000000000
X-X	4	6.362-722.0	"O形圈 28,0 X 3,0"	1.000	ST	0000000000	0000000000
	5	5.411-100.0	备品备件	2.000	ST	0000000000	0000000000
	6	6.362-028.0	O-Ring seal 11x2,2 NBR 70	2.000	ST	0000000000	0000000000
X-X	7	7.367-009.0	径向轴密封环A35x52x7, 丁腈橡胶DIN	1.000	ST	0000000000	0000000000
X-X	8	6.401-225.0	锥形滚珠轴承 41	1.000	ST	0000000000	0000000000
X-X	9	7.318-035.0	平键8x7x25-C45R DIN6885-1	1.000	ST	0000000000	0000000000
	10	5.115-565.0	垫圈	1.000	ST	0000000000	0000000000
X-X	11	7.306-041.0	缸盖螺钉M8x20-8.8-A2E ISO	1.000	ST	0000000000	0000000000
	12	7.312-159.0	齿形锁紧垫圈	1.000	ST	0000000000	0000000000
X	13	4.120-240.0	摆动板	1.000	ST	0000000000	0000000000
X-X	15	5.802-288.0	安装的一部分	4.000	ST	0000000000	0000000000
X	16	5.767-005.0	橡胶缓冲器	4.000	ST	0000000000	0000000000
X-X	17	5.061-186.0	轴承盖 B	1.000	ST		
	18	7.303-049.0	Screw M6x25-ST-A3R (IN6RD)	4.000	ST	0000000000	0000000000
X-X	19	6.343-010.0	公差环	1.000	ST	0000000000	0000000000
X-X	20	6.401-253.0	滚珠轴承 6305-2Z	1.000	ST	0000000000	0000000000
	21	7.303-031.0	备品备件	1.000	ST	0000000000	0000000000
	22	4.623-457.0	电机 仅更换	1.000	ST	0000000000	0000000000
X-X	23	6.288-016.0	齿轮油1L	2.000	ST	0000000000	0000000000
	24	6.642-011.0	Insulating hose 10	1.000	M	0000000000	0000000000
X-X	25	7.303-110.0	备品备件	4.000	ST	0000000000	0000000000

位置	名称	数量	ME
41	Hand trigger gun	1.000	ST
42	High pressure hose	1.000	ST
43	Jet pipe	1.000	ST
44	Power nozzle	1.000	ST
45	Power nozzle	1.000	ST



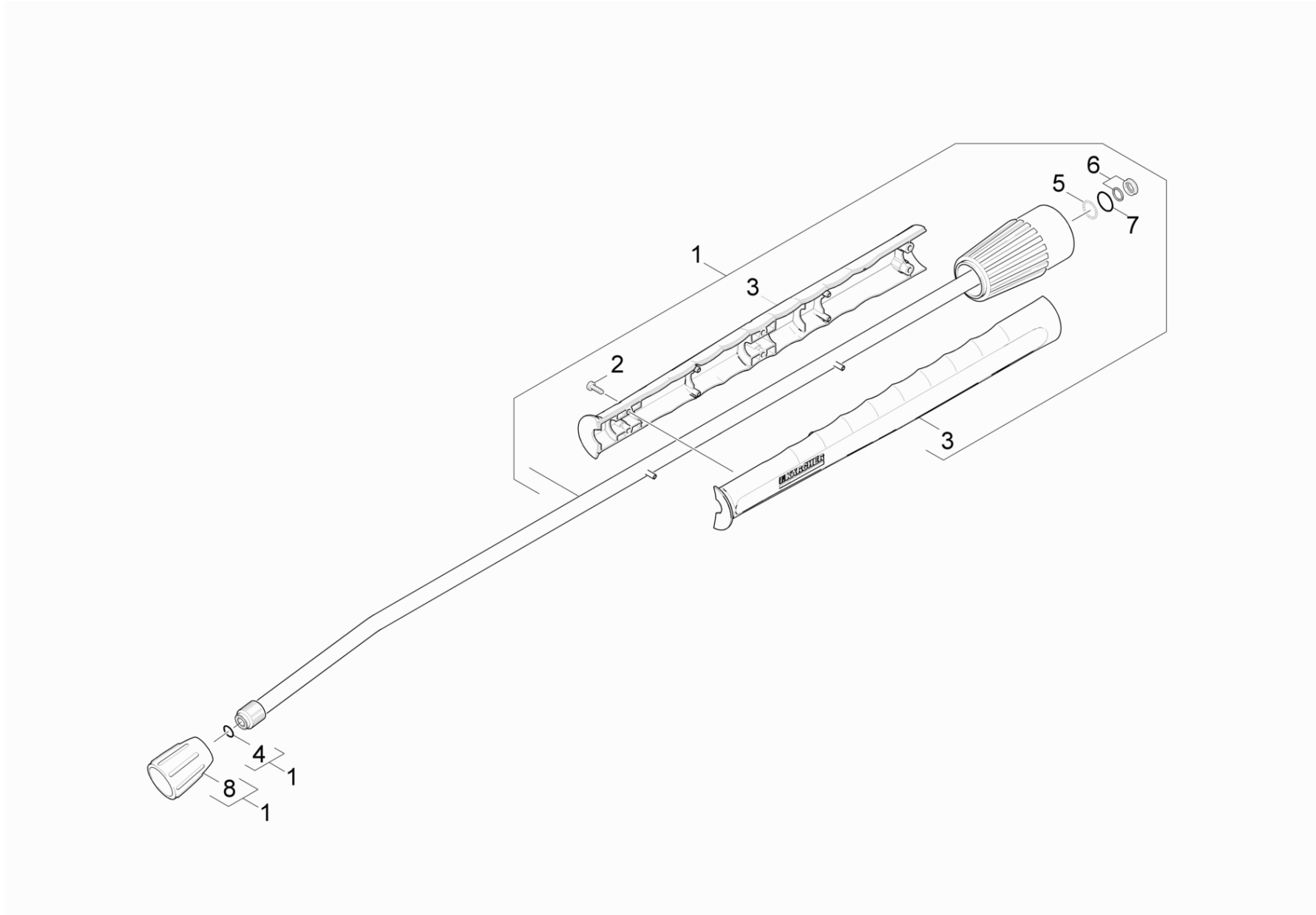
41 Hand trigger gun

ET/VT	位置	材料编号	名称	数量	ME
X-X	1	4.775-466.0	枪柄	1.000	ST
	2	7.303-096.0	螺丝4x22-ST-10.9的R2R (IN6RD)	7.000	ST
	3	5.481-331.0	滑板	1.000	ST
X	4	4.481-209.0	备品备件	1.000	ST
X	5	5.321-669.0	备品备件	1.000	ST
X-X	6	4.427-215.0	多歧管 仅更换	1.000	ST
X-X	7	4.037-013.0	钩	2.000	ST
X-X	8	4.363-691.0	O型圈	1.000	ST
X-X	9	4.421-739.0	适配器管道	1.000	ST



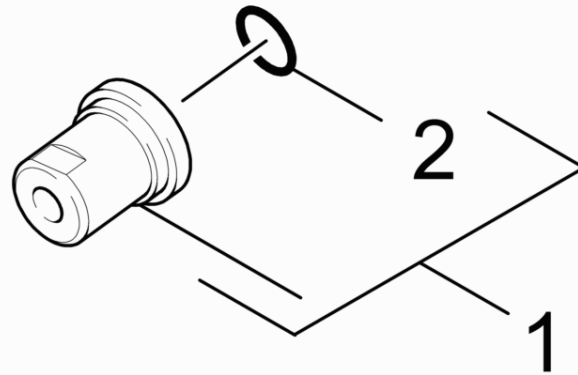
42 High pressure hose

ET/VT	位置	材料编号	名称	数量	ME
X-X	1	6.391-342.0	只更换高压软管	1.000	ST
X-X	2	2.880-990.0	O型圈	2.000	ST



43 Jet pipe

ET/VT	位置	材料编号	名称	数量	ME	起始星期编号	结束星期编号
X-X	1	4.760-660.0	喷射管	1.000	ST	0000000000	0000000000
X	2	7.303-129.0	螺钉 4x16	6.000	ST	0000000000	0000000000
X-X	3	5.321-855.0	把柄	1.000	ST		
X-X	4	2.880-990.0	O型圈	1.000	ST	0000000000	0000000000
X-X	5	7.401-915.0	球	20.000	ST	0000000000	0000000000
X-X	6	4.363-692.0	槽环	1.000	ST	0000000000	0000000000
X-X	7	6.362-524.0	"O形圈密封17,0 x 1.5"	1.000	ST	0000000000	0000000000
X-X	8	5.401-210.0	螺丝连接部分	1.000	ST	0000000000	0000000000

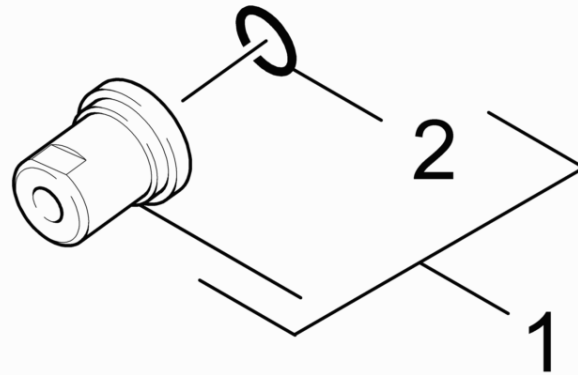


44 Power nozzle

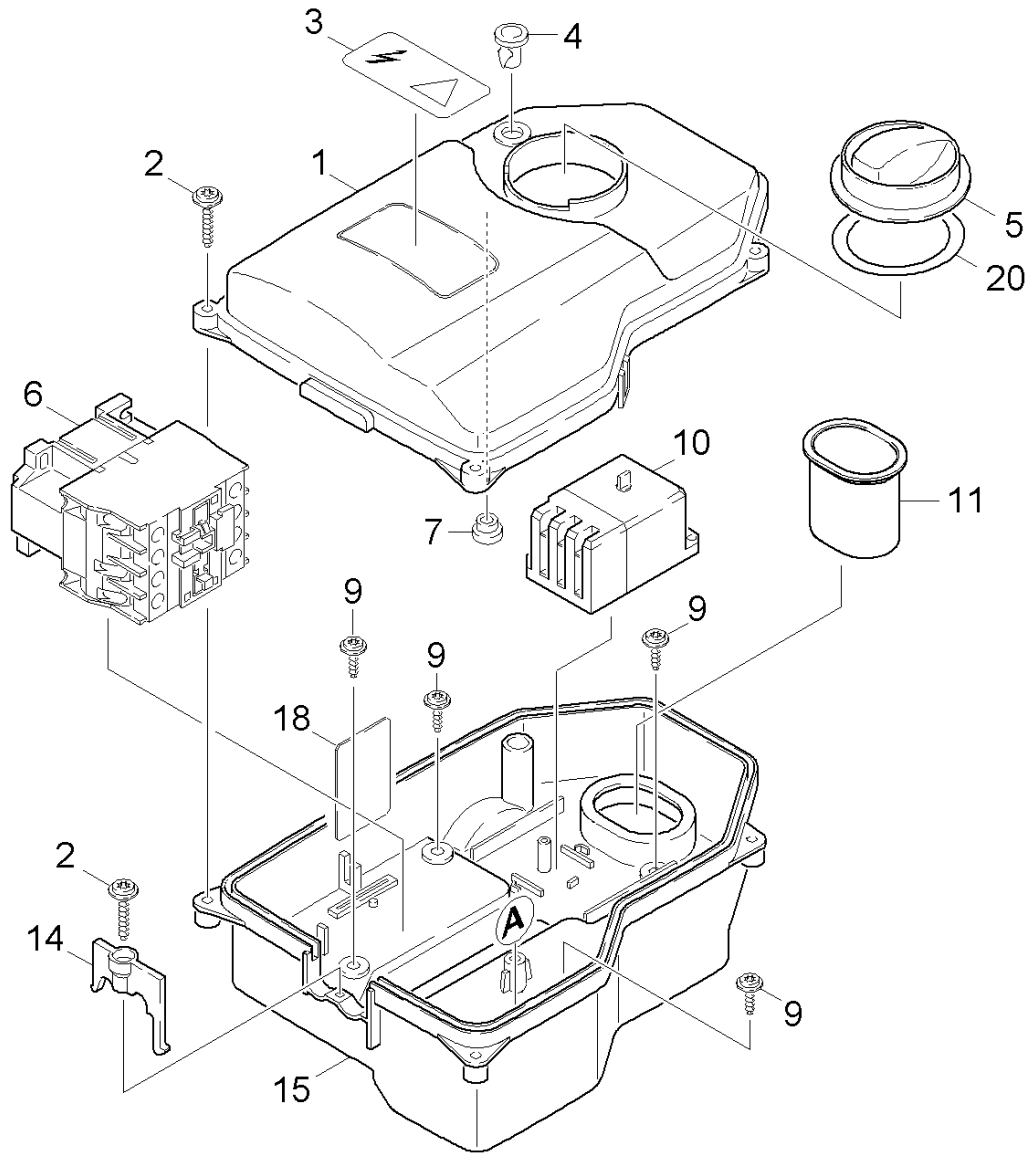
ET/VT	位置	材料编号	名称	数量	ME
X-X	1	2.884-521.0	Power nozzle 25250	1.000	ST
X-X	2	2.880-990.0	O型圈	1.000	ST

1 Power nozzle 25250 (2.884-521.0)

ET/VT	位置	材料编号	名称	数量	ME
X-X	1	5.765-078.0	爆破喷嘴25250	1.000	ST
	2	7.362-501.0	O型密封圈10 × 23770三元乙丙70 DIN	1.000	ST
	510	6.286-058.0	封箱胶带 L=50mm	0.010	M
	520		木托盘800 × 1200 × 144	0.001	ZST
	525	6.595-244.0	包装薄膜	0.001	KG



ET/VT	位置	材料编号	名称	数量	ME
X-X	1	2.883-400.0	强力喷嘴25052	1.000	ST
X-X	2	2.880-990.0	O型圈	1.000	ST



50 Electric box

ET/VT	位置	材料编号	名称	数量	ME
X-X	1	5.064-234.0	电气控制盒盖	1.000	ST
	2	6.303-200.0	螺丝5x25-IN6RD	5.000	ST
	3	5.388-512.0	标签	1.000	ST
	4	6.651-506.0	架子	1.000	ST
X-X	5	5.322-101.0	Handle yellow	1.000	ST
X-X	6	2.885-131.0	接触器淖尔附耳代用品	1.000	ST
	7	6.641-446.0	备品备件	1.000	ZST
	9	6.303-153.0	螺钉M5x15-ST-A2R (IN6RD)	4.000	ST
X-X	10	6.631-190.0	电机保护开关	1.000	ST
	11	5.365-302.0	垫片	1.000	ST
	14	5.263-051.0	张紧环	1.000	ST
	15	5.062-145.0	电气控制箱架	1.000	ST
	18	5.048-251.0	盘	1.000	ST
X-X	20	5.363-616.0	连接环	1.000	ST