



## 备件目录

(5.972-194.0) Spare parts list HDS-E 8/16-4M 24 KW

## DE HINWEISE

### Weitere Sprachen:

Diese Ersatzteilliste ist in weiteren Sprachen erhältlich. Sie erhalten diese unter [www.kaercher.com](http://www.kaercher.com) im Bereich Service.  
Die Schreibweise der Teilenummer, z.B. 75456380, entspricht der Teilenummer 7.545-638.0.

### Mengenangaben:

Die Mengenangaben in der Ersatzteilliste entsprechen den in der Baugruppe verbauten Stückzahlen der Bauteile.

### Meterware:

Ersatzteile welche als Meterware geliefert werden sind auf Einbaulänge selbst zu kürzen. Die Stückzahlen sind als Mindestbestellmenge =1m angegeben und müssen je nach Bedarf auf weitere volle Meterzahlen erhöht werden.

### Versionen/ Werknummern:

Sind Versionen oder Werknummern in der Ersatzteilliste angegeben, ist anhand dieser vor Bestellung zu prüfen, welches Bauteil für ihr Gerät verwendet werden muss.

### Lackierte Teile:

Bei Bestellungen von lackierten Teilen welche in der Ersatzteilliste nicht in verschiedenen Farben ausgewiesen sind, ist zusätzlich die Farbnummer oder Farbe mit anzugeben.

### Technische Änderungen:

Technische Änderungen sowie das Recht der ausschließlichen Auswertung unseres geistigen Eigentums behalten wir uns vor.

## EN INSTRUCTIONS

### Other languages:

This list of spare parts is also available in other languages. You can get this list from [www.kaercher.com](http://www.kaercher.com) in the Service division.  
The designation of the part number e.g. 75456380 is equal to 7.545-638.0.

### Quantity details:

The quantity details in the spare parts list correspond to the number of pieces of the component installed in the assembly group.

### Piece goods:

Spare parts that are sold as piece goods are to be cut to the desired length. The quantities have been indicated as minimum order quantity =1m and must be rounded off to the full meter figure depending on your requirements.

### Version/ Plant numbers:

If version or plant numbers are mentioned in the spare parts list, then use the same to check before ordering which spare part needs to be used for your appliance.

### Painted parts:

While ordering painted parts that are not mentioned in the spare parts list in their colour variations, please mention the colour number or the colour you require.

### Technical changes:

We reserve the right to make technical changes as well as the right to exclusive use of our intellectual property.

## FR REMARQUES

### Autres langues:

Cette liste de pièces de rechange est disponible en autres langues. Cela est disponible sous [www.kaercher.com](http://www.kaercher.com) dans le menu Service.  
La désignation du numéro de pièce, par ex. 75456380, correspond au numéro de pièce 7.545-638.0.

### Indications de quantité:

Les indications de quantité dans la liste de pièces de rechange correspondre aux nombres de pièces des composant utilisées dans la construction.

### Matériel au mètre:

Les pièces de rechange qui sont livrées au mètre doivent être raccourcies à longueur souhaitée par l'acheteur même. Les nombres des pièces sont indiquées en quantité de commande minimale = 1m et doivent être augmentés selon le besoin à une chiffre de mètre complète.

### Versions/ Numéros d'usine:

Lorsqu'il sont indiquées des versions ou des numéros d'usine dans la liste de pièces de rechange, vous devez vérifier que composant doit être utilisé pour votre appareil.

### Pièces laquées:

Pour commander des pièces laquées, où les différentes couleurs ne sont pas indiquées dans la liste des pièces de rechange, vous devez indiquer en plus le numéro de la couleur ou seulement la couleur.

### Modifications techniques:

Nous nous réservons la possibilité des modifications techniques ainsi le droit d'exploitation exclusive de notre propriété intellectuelle.

## IT AVVERTENZE

### Altre lingue:

Il presente elenco di parti di ricambio è disponibile sul nostro sito Web anche in altre lingue: sotto [www.kaercher.com](http://www.kaercher.com) alla voce "Service".

L'indicazione del codice pezzo, ad es. 75456380, corrisponde al codice pezzo 7.545-638.0

### Indicazioni di quantità:

Le indicazioni di quantità riportate dall'elenco "parti di ricambio" corrispondono al numero delle singole componenti contenute nella rispettiva unità.

### Merce a metro:

Le parti di ricambio fornite come "merce a metro" devono venire in seguito accorciate alla lunghezza necessaria per il montaggio. La quantità unitaria è indicata come "quantità minima di ordinazione = 1m" e deve all'occorrenza venire moltiplicata per il numero intero di metri necessari.

### Versioni / Numeri di fabbricazione:

Quando l'elenco "parti di ricambio" riporta diverse versioni o numeri di fabbricazione, confrontare la versione o il numero di fabbricazione del ricambio desiderato con quelle/i presenti nell'elenco e indicarla/o al momento dell'ordinazione.

### Parti di ricambio verniciate:

Nel caso di ricambi verniciati, se l'elenco parti di ricambio non ne riporta espressamente i diversi colori, al momento dell'ordinazione è necessario indicare anche il colore o il numero del colore desiderato.

### Modifiche tecniche:

Ci riserviamo il diritto di apportare modifiche tecniche così come il diritto di utilizzo esclusivo della nostra proprietà intellettuale.

## ES INDICACIONES

### Otros idiomas:

La lista de piezas de repuesto se puede adquirir en otros idiomas. La puede adquirir en [www.kaercher.com](http://www.kaercher.com) en el área de servicios.

La notación de los números de las piezas, p.ej. 75456380 corresponde al número de pieza 7.545-638.0.

### Cantidades:

Las indicaciones de cantidades de la lista de piezas de repuesto corresponden al número de piezas montadas en el componente.

### Mercancía por metros:

Las piezas de repuesto que se suministran por metros se pueden cortar al largo deseado. La unidad mínima de pedido es de = 1 m y el número de metros completos se puede aumentar según necesidad.

### Versiones/números de fábrica:

Si se indica la versión o número de fábrica en la lista de piezas de repuesto, se debe comprobar en ella la pieza a usar para su aparato antes de realizar el pedido.

### Piezas lacadas:

Al realizar pedidos de piezas lacadas que no estén indicadas en los diferentes colores en la lista de piezas de repuesto, se debe indicar también la referencia del color o el color.

### Modificaciones técnicas:

Reservados los derechos de realizar modificaciones técnicas y aprovechar nuestra propiedad intelectual.

## PL WSKAZÓWKI

### Pozostałe języki:

Ta lista części zamiennych jest dostępna w także w innych językach. Mogą ją Państwo pobrać ze strony [www.kaercher.com](http://www.kaercher.com) w dziale Serwis.

Sposób zapisywania numeru części, np. 75456380, odpowiada numerowi części 7.545-638.0.

### Dane ilości:

Dane ilości podane w liście części zamiennych odpowiadają liczbie sztuk podzespołów tworzących dany moduł.

### Towar sprzedawany na metry:

Części zamienne dostarczane jako towar sprzedawany na metry po zamontowaniu należy samodzielnie skrócić do potrzebnej długości. Liczba sztuk podana jest jako minimalna ilość zamówienia = 1m i w zależności od potrzeb zwiększa się ją o kolejne pełne metry.

### Wersje/ Numer zakładu:

Jeżeli w liście części zamiennych podane są wersje lub numery zakładu, przed zamówieniem na ich podstawie należy sprawdzić, który podzespół stosuje się w Państwa urzędzeniu.

### Części lakierowane:

W przypadku zamówień części lakierowanych, które w liście części zamiennych nie podano w wielu kolorach, należy dodatkowo zaznaczyć nr koloru lub kolor.

### Zmiany techniczne:

Zastrzegamy sobie prawo do zmian technicznych oraz wyłącznego wykorzystywania naszej własności intelektualnej.

**RU УКАЗАНИЯ:**

**Другие языки:**

Данный список запасных частей также доступен на других языках. Вы найдете его на сайте [www.kaercher.com](http://www.kaercher.com) в разделе Service  
Маркировка номера детали, например, 75456380, соответствует номеру детали 7.545-638.0.

**Указание количества:**

Количественные данные в списке запасных частей соответствуют числу компонентов, входящих в состав узлов.

**Товар, продаваемый на метры:**

Запасные части, продающиеся на метры, необходимо обрезать до нужной длины. Число изделий указано в виде минимального объема заказа = 1м и их количество можно округлить до требуемого по мере необходимости.

**Варианты исполнения/заводские номера:**

Если варианты исполнения или заводские номера указаны в списке запасных частей, то перед заказом необходимо проверить, какая деталь подходит для вашего устройства.

**Лакированные детали:**

При заказе лакированных деталей, варианты расцветки которых не указаны в списке запасных частей, необходимо дополнительно указать номер цвета или необходимый для вас цвет.

**Технические изменения:**

Мы оставляем за собой право на технические изменения, а также право на исключительное использование нашей интеллектуальной собственности.

目录

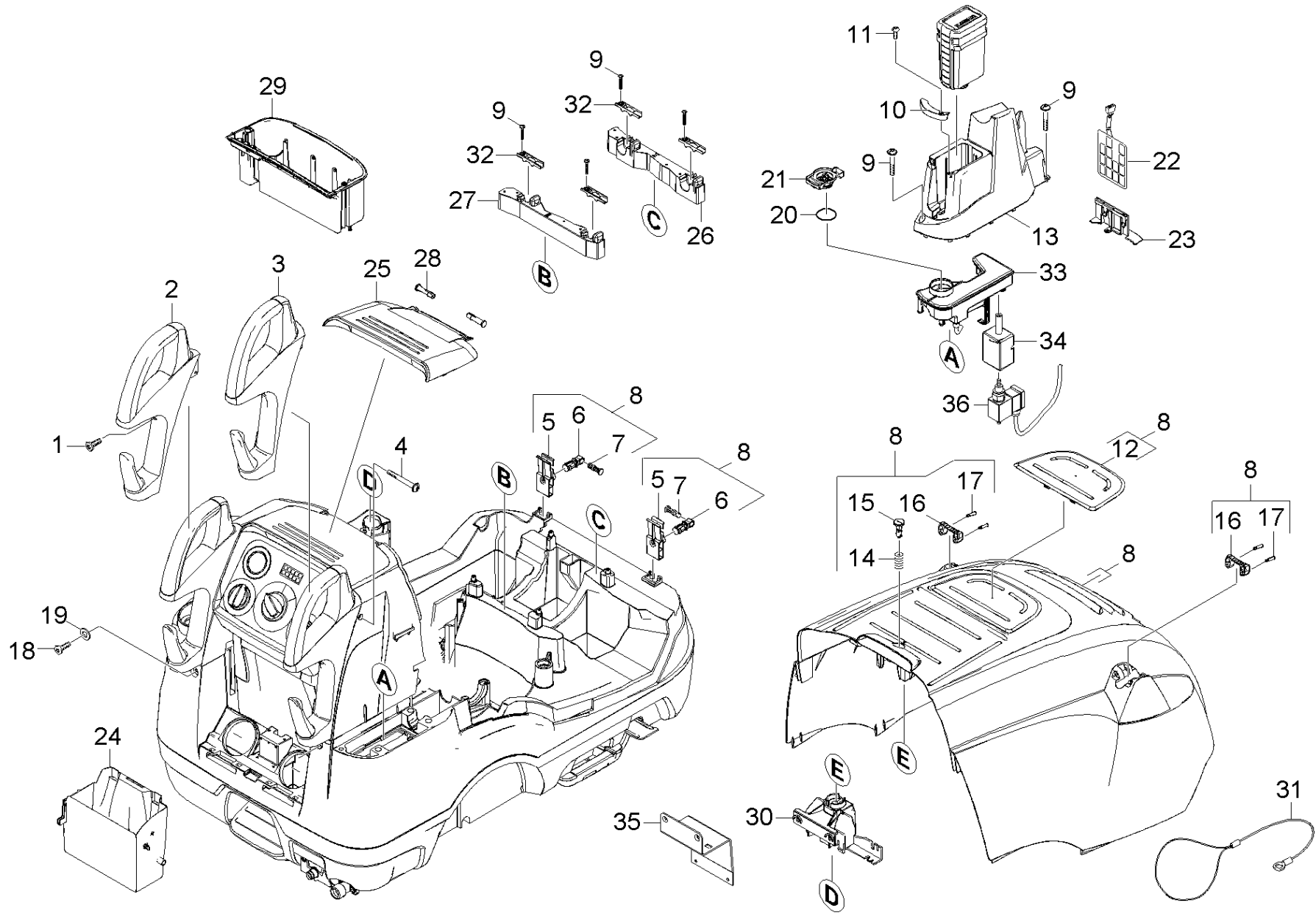
Spare parts list HDS-E 8/16-4M 24 KW (5.972-194.0)	6
10 Housing	7
11 Housing top part	8
12 Housing bottom part	11
20 Pump set	14
21 Cylinder head	15
100 Spare part set pump (2.885-293.0)	18
22 Piston	19
30 Motor	21
31 Motor	22
32 Electric box motor	24
40 Electric control box	26
50 Boiler 24KW	28
60 Float valve	31
70 Safety system	34
80 Accessories	36
81 Hand trigger gun	37
1 枪柄 (4.775-463.0)	39
999 多歧管 仅更换 (4.427-215.0)	40
999 备品备件 (4.481-209.0)	42
4 备品备件 (4.481-209.0)	44
6 多歧管 仅更换 (4.427-215.0)	46
82 Rotary controller	48
1 旋转控制器416L (4.775-470.0)	50
83 High pressure hose	52
84 Jet pipe	54
1 喷射管 (4.760-660.0)	56
85 Power nozzle	58
90 Control panel	60

Spare parts list HDS-E 8/16-4M 24 KW (5.972-194.0)

位置	名称	数量	ME
10	Housing	1.000	ST
20	Pump set	1.000	ST
30	Motor	1.000	ST
40	Electric control box	1.000	ST
50	Boiler 24KW	1.000	ST
60	Float valve	1.000	ST
70	Safety system	1.000	ST
80	Accessories	1.000	ST
90	Control panel	1.000	ST

10 Housing

位置	名称	数量	ME
11	Housing top part	1.000	ST
12	Housing bottom part	1.000	ST



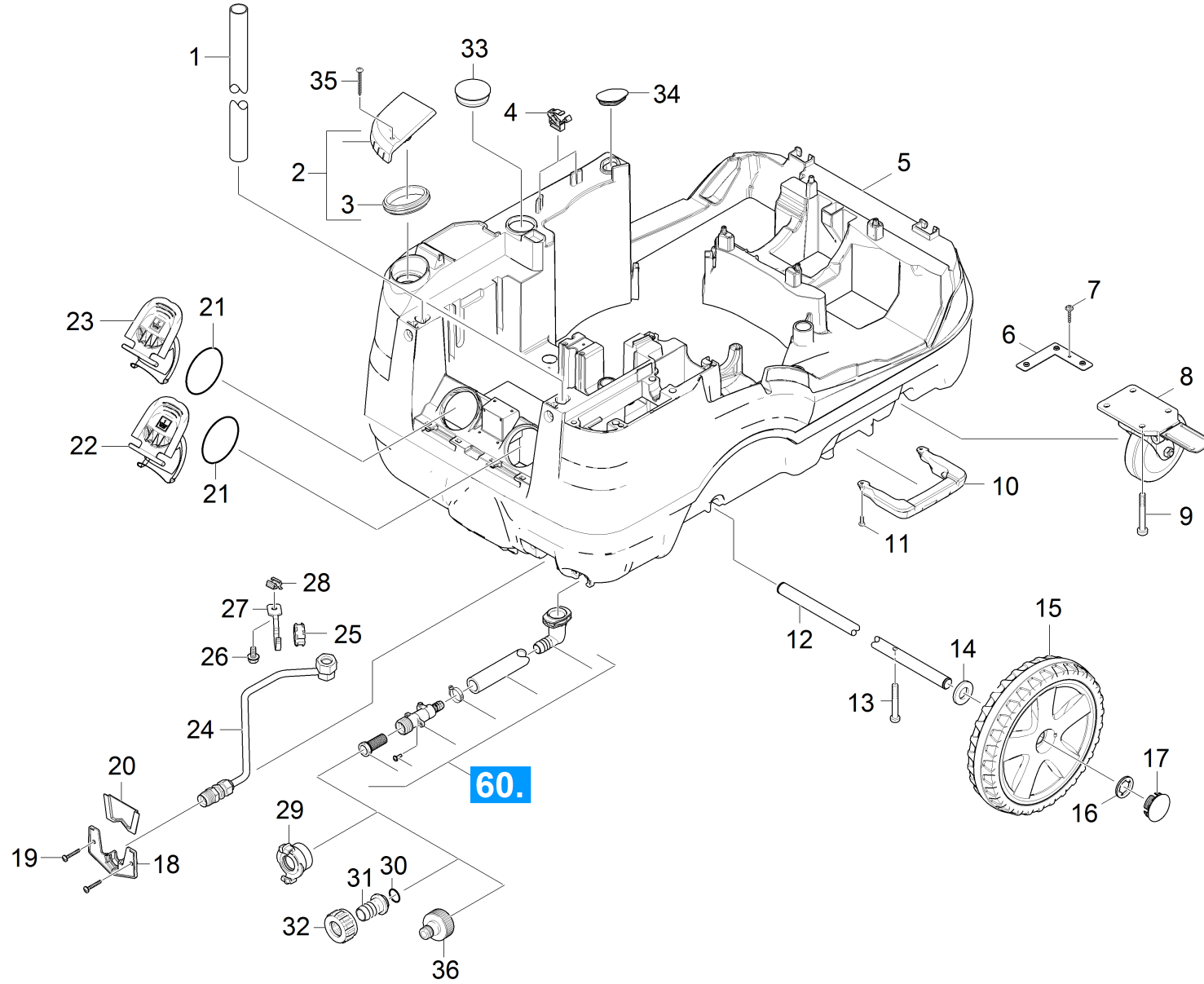


11 Housing top part

ET/VT	位置	材料编号	名称	数量	ME
	1	7.303-069.0	螺丝M8x25-ST-R3R ( IN6RD )	2.000	ST
	2	5.321-830.0	滑动左侧手柄	1.000	ST
	3	5.321-831.0	滑动手柄权	1.000	ST
	4	7.303-209.0	螺丝6x50-10.9的R2R ( K In6Rd )	2.000	ST
X	5	5.501-083.0	Hinge cover black	2.000	ST
	6	5.317-779.0	Bolt hinge black	2.000	ST
	7	5.317-291.0	备品备件	2.000	ST
X	8	4.066-420.0	Device cover complete	1.000	ST
	9	7.303-086.0	螺钉 5x30 -10.9-R2R (K-In6Rd)	6.000	ST
	10	5.033-381.0	外框	1.000	ST
	11	7.303-106.0	螺丝4x12-10.9的R2R ( IN6RD )	1.000	ST
	12	5.069-404.0	Cover cover	1.000	ST
X	13	5.033-344.0	覆盖帽	1.000	ST
	14	5.332-236.0	螺旋弹簧	1.000	ST
X	15	5.317-765.0	Bolt closure cover	1.000	ST
X	16	5.424-162.0	备品备件	2.000	ST
	17	5.314-143.0	Pin fixing jet pipe	4.000	ST
	18	6.303-497.0	Screw M8x35-8.8-A2E (IN6RD)	2.000	ST
	19	7.312-277.0	垫圈	2.000	ST
X-X	20	6.362-377.0	"O型密封圈38,0 X2,0-70丁腈橡胶"	1.000	ST
	21	5.425-495.0	连接件	1.000	ST
X-X	22	2.885-055.0	电路板	1.000	ST
	23	5.044-889.0	电路板架	1.000	ST
	24	5.033-155.0	Flap	1.000	ST
	25	5.033-113.0	备品备件	1.000	ST

11 Housing top part

ET/VT	位置	材料编号	名称	数量	ME
	26	5.190-254.0	备品备件	1.000	ST
	27	5.190-253.0	备品备件	1.000	ST
	28	5.317-220.0	备品备件	2.000	ST
	29	5.033-112.0	备品备件	1.000	ST
	30	5.412-015.0	盖	1.000	ST
	31	6.431-274.0	备品备件	1.000	ST
	32	5.802-288.0	安装的一部分	4.000	ST
X-X	33	4.070-658.0	备品备件	1.000	ST
	34	5.767-024.0	Rubber buffer	1.000	ST
	35	5.762-409.0	Bracket	1.000	ST
	36	6.704-006.0	Pump DGT	1.000	ST



12 Housing bottom part

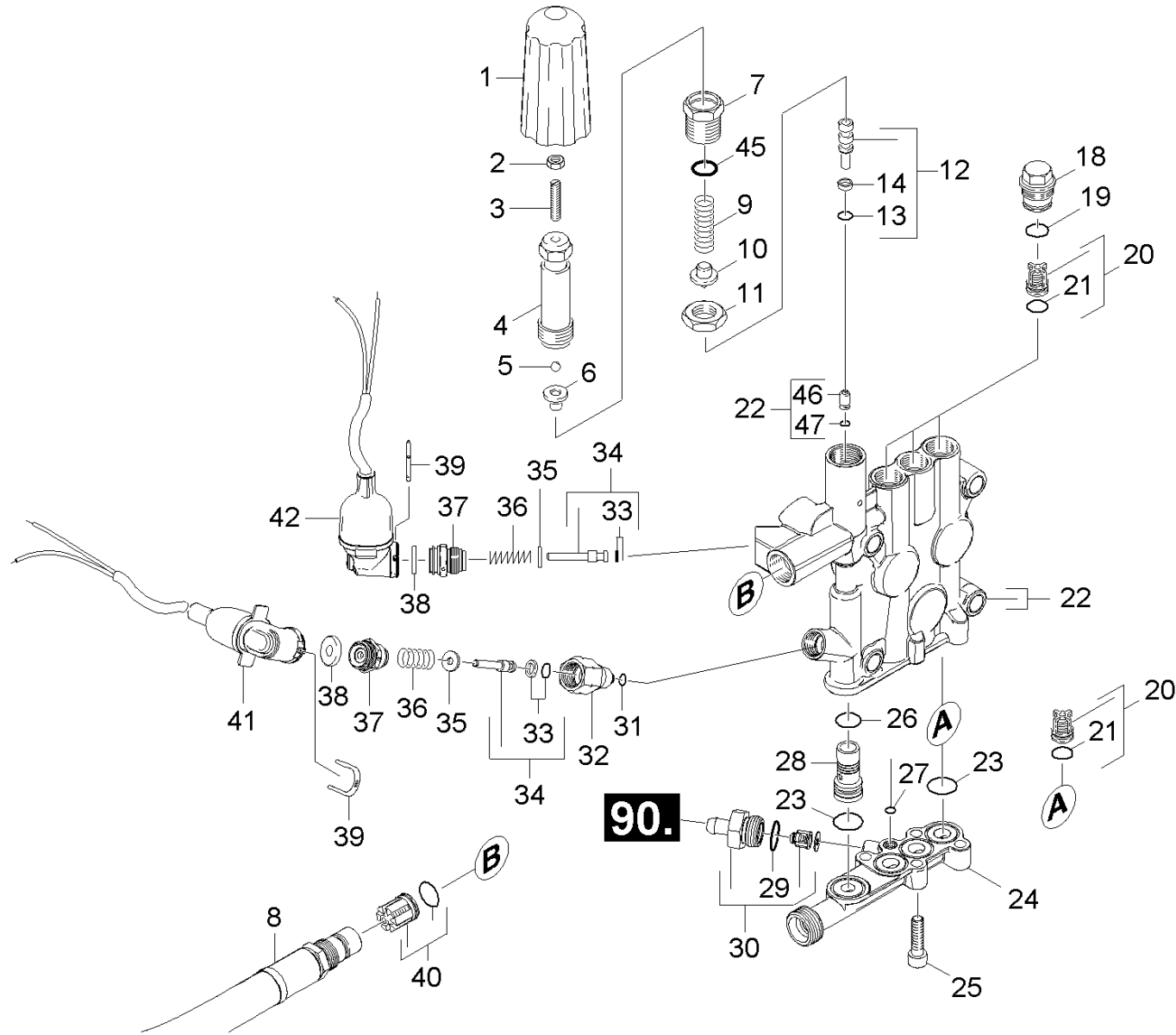
ET/VT	位置	材料编号	名称	数量	ME
	1	5.027-292.0	管柄	2.000	ST
	2	4.064-025.0	Screen tank fuel	1.000	ST
	3	5.363-300.0	连接环	1.000	ST
	4	5.802-307.0	Holder cable	1.000	ST
	5	4.051-235.0	Frame tank for replacement HDS-M-E	1.000	ST
	6	5.424-137.0	Fixing castor	1.000	ST
X	7	7.303-107.0	螺丝5x16-10.9-P2R ( K In6Rd )	1.000	ST
	8	6.435-747.0	Castor	1.000	ST
	9	7.303-237.0	Screw M 8x70-St-A3K (IN6RD)	3.000	ST
	10	5.424-136.0	备品备件	2.000	ST
	11	7.303-046.0	螺丝M6x12	4.000	ST
	12	5.105-652.0	Axle	1.000	ST
	13	7.303-236.0	备品备件	1.000	ST
	14	7.312-060.0	垫圈	2.000	ST
X-X	15	4.515-345.0	备品备件	2.000	ST
	16	6.343-162.0	锁定垫圈-25	2.000	ST
X-X	17	2.889-086.0	Set wheel cap	1.000	ST
X-X	18	5.263-087.0	备品备件	1.000	ST
	19	7.303-086.0	螺钉 5x30 -10.9-R2R (K-In6Rd)	2.000	ST
X	20	5.263-088.0	备品备件	1.000	ST
	21	6.363-443.0	O-Ring seal 75x5	2.000	ST
	22	5.064-231.0	Cover chemistry 2	1.000	ST
	23	5.064-221.0	Cover chemistry 1	1.000	ST
	24	4.427-346.0	Manifold	1.000	ST
	25	5.767-023.0	备品备件	1.000	ST

12 Housing bottom part

ET/VT	位置	材料编号	名称	数量	ME
	26	7.304-051.0	六角螺钉M8X16-8.8-A2C EN	1.000	ST
	27	5.043-085.0	Holder for pipelines	1.000	ST
	28	6.310-081.0	锁紧螺帽M 8	1.000	ST
X	29	6.388-458.0	软管接头	1.000	ST
	30	6.362-161.0	"O型密封圈19,3 X2,4"	1.000	ST
	31	5.443-291.0	水管接头	1.000	ST
	32	5.310-076.0	螺母	1.000	ST
	33	6.368-199.0	Drain plug 55,5	1.000	ST
	34	5.411-534.0	Drain plug	1.000	ST
	35	6.303-205.0	Screw -4X40 KSZ	1.000	ST
	36		Tap adaptor complete G1"	1.000	ST
位置文本: 1.030-211.0/-261.0					

20 Pump set

位置	名称	数量	ME
21	Cylinder head	1.000	ST
22	Piston	1.000	ST



21 Cylinder head

ET/VT	位置	材料编号	名称	数量	ME
X	1	5.322-103.0	备品备件	1.000	ST
	2	7.311-002.0	六角螺母M5-8-A2E ISO4032	1.000	ST
	3	7.307-017.0	螺栓	1.000	ST
	4	5.304-070.0	六角螺钉	1.000	ST
	5	7.401-931.0	球	1.000	ST
	6	5.582-121.0	阀碟	1.000	ST
	7	5.404-082.0	空心螺钉	1.000	ST
X-X	8	6.964-534.0	Hose assembly DN8 40MPa 0,46m	1.000	ST
X	9	5.332-444.0	螺旋弹簧	1.000	ST
	10	5.584-114.0	单向阀	1.000	ST
	11	5.311-204.0	六角螺母M22x1 , 5	1.000	ST
X-X	12	4.553-326.0	Piston complete only for replacement	1.000	ST
X-X	13	6.363-489.0	备品备件	1.000	ST
X	14	6.362-725.0	备品备件	1.000	ST
	18	5.583-146.0	阀螺丝	3.000	ST
X-X	19	6.362-481.0	"O型密封圈14,0 X2,0-80丁腈橡胶"	3.000	ST
X-X	20	2.885-139.0	备品备件	2.000	ST
	21		O-Ring seal 13,0x2,0	6.000	ST
X-X	22	4.551-012.0	Cylinder head complete replacement	1.000	ST
X-X	23	6.363-536.0	O型密封圈21x1 , 5	4.000	ST
	24	5.427-416.0	Manifold water intake	1.000	ST
	25	7.306-043.0	缸盖螺钉M8x30-8.8-A2E ISO	4.000	ST
	26	6.362-381.0	"O型密封圈 , 013,0 X2"	1.000	ST
	27	6.362-703.0	"O型密封圈6,0 X1,5-70丁腈橡胶"	1.000	ST
	28	5.110-863.0	备品备件	1.000	ST

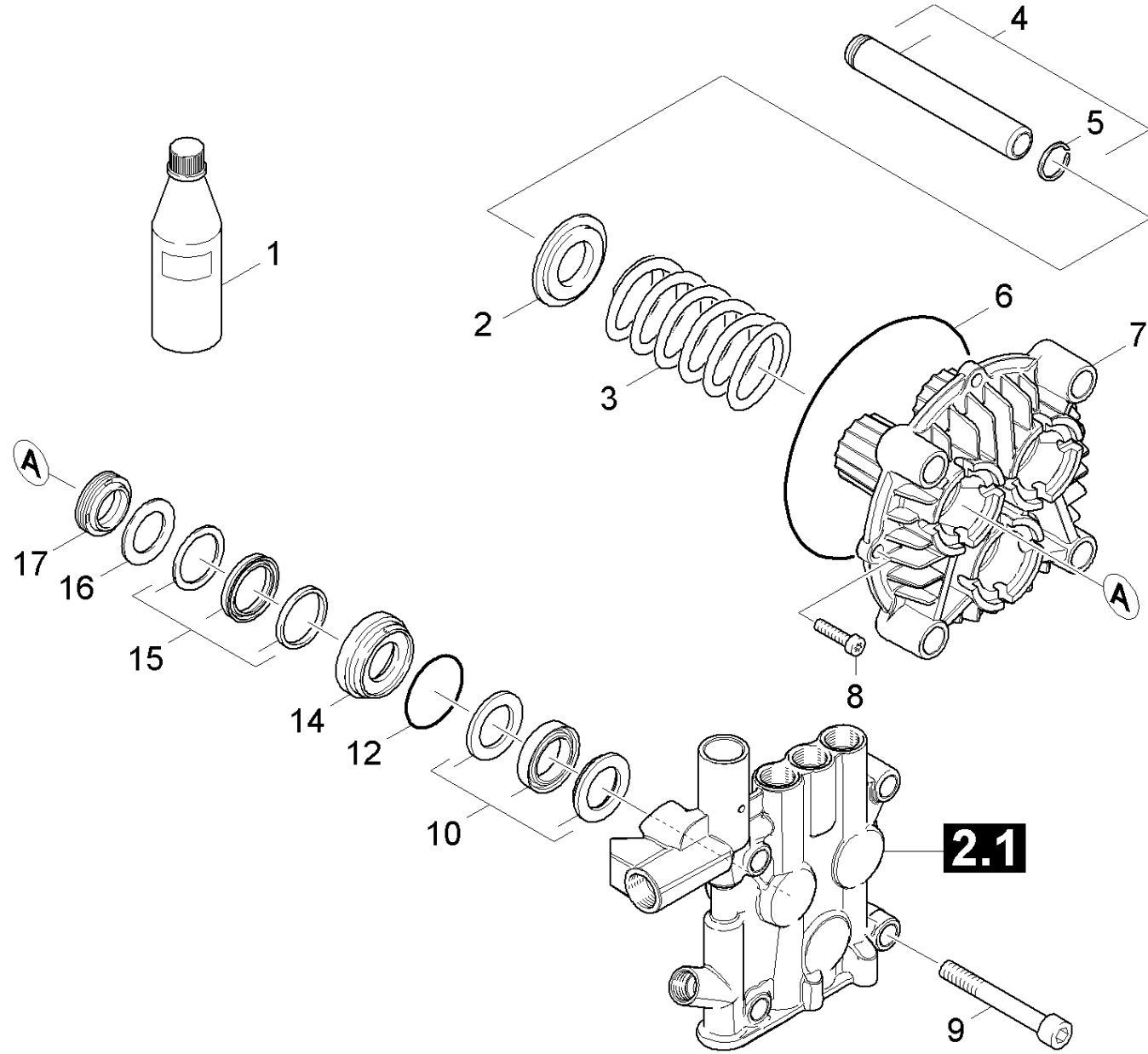


21 Cylinder head

ET/VT	位置	材料编号	名称	数量	ME
	29	6.362-427.0	"O型密封圈, 015,0 X2"	1.000	ST
X-X	30	4.580-773.0	备品备件	1.000	ST
	31	6.362-853.0	O形圈 4.47	1.000	ST
	32	5.402-705.0	连接件	1.000	ST
X-X	33	6.362-718.0	O-Ring seal complete	2.000	ST
X-X	34	4.553-327.0	Piston complete for replacement	2.000	ST
	35	5.115-796.0	垫圈	2.000	ST
X-X	36	5.332-268.0	螺旋弹簧	2.000	ST
	37	5.411-148.0	螺塞	2.000	ST
	38	5.367-030.0	备品备件	2.000	ST
	39	5.034-494.0	固定支架	2.000	ST
X-X	40	4.580-734.0	备品备件	1.000	ST
X-X	41	4.744-225.0	开关完整	1.000	ST
X-X	42	4.744-224.0	开关完整	1.000	ST
	45	6.362-079.0	"O形圈密封18,0 x 2.5"	1.000	ST
X-X	46	5.581-239.0	阀门座	1.000	ST
	47	6.362-386.0	O型圈 5,0 x 1,5-NBR 80	1.000	ST
X-X	100	2.885-293.0	Spare part set pump	1.000	ST

100 Spare part set pump (2.885-293.0)

ET/VT	位置	材料编号	名称	数量	ME
X-X	1	2.885-139.0	备品备件	2.000	ST
X-X	2	4.580-773.0	备品备件	1.000	ST
X-X	3	4.580-734.0	备品备件	1.000	ST
	4	5.034-494.0	固定支架	2.000	ST
X-X	5	5.115-432.0	备品备件	3.000	ST
	6	5.115-796.0	垫圈	2.000	ST
X-X	7	6.362-406.0	"O型密封圈33,05 X1,78丁腈橡胶70"	3.000	ST
X-X	8	6.363-489.0	备品备件	1.000	ST
X-X	9	6.362-481.0	"O型密封圈14,0 X2,0-80丁腈橡胶"	3.000	ST
X-X	10	6.363-536.0	O型密封圈21x1 , 5	4.000	ST
X-X	11	6.365-495.0	备品备件	3.000	ST
X-X	12	6.365-493.0	备品备件	3.000	ST
X	13	6.362-725.0	备品备件	1.000	ST

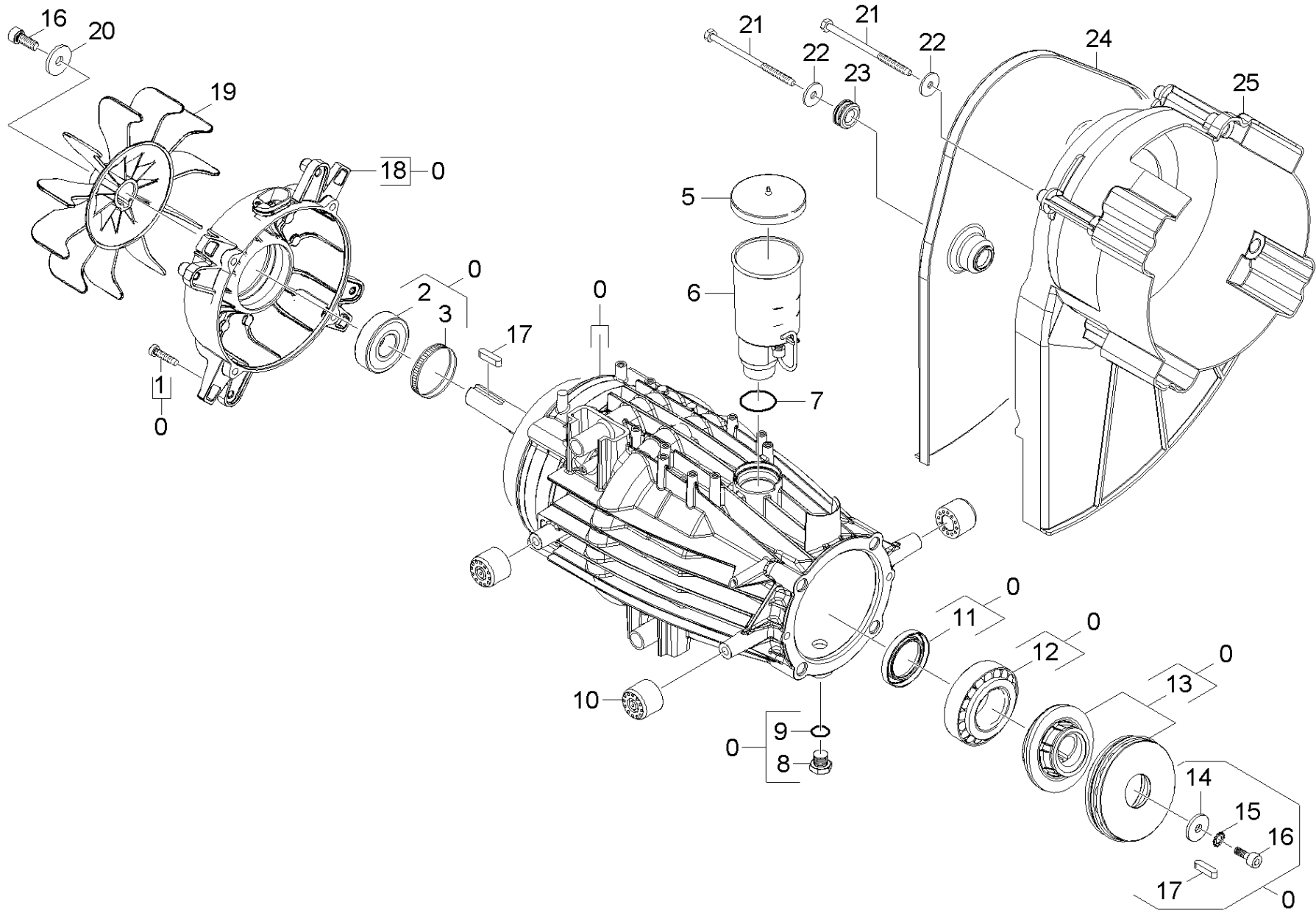


22 Piston

ET/VT	位置	材料编号	名称	数量	ME
X-X	1	6.288-016.0	齿轮油1L	1.000	ST
X	2	5.116-325.0	备品备件	3.000	ST
X-X	3	5.332-550.0	备品备件	3.000	ST
X-X	4	4.553-314.0	Piston complete only for replacement	3.000	ST
	5	7.343-473.0	备品备件	3.000	ST
X-X	6	6.362-613.0	"O型密封圈101,27 X2,62丁腈橡胶70"	1.000	ST
	7	5.061-208.0	备品备件	1.000	ST
	8	7.306-105.0	螺钉M6x30-8.8-R3R ( In6Rd )	2.000	ST
	9	7.306-155.0	缸盖螺丝M12x100-8.8-A3E	4.000	ST
X-X	10	6.365-493.0	备品备件	3.000	ST
X-X	12	6.362-406.0	"O型密封圈33,05 X1,78丁腈橡胶70"	3.000	ST
X-X	14	5.112-869.0	Bush	3.000	ST
X-X	15	6.365-495.0	备品备件	3.000	ST
X-X	16	5.115-432.0	备品备件	3.000	ST
X-X	17	6.365-334.0	槽环18X26X6/ 8	3.000	ST

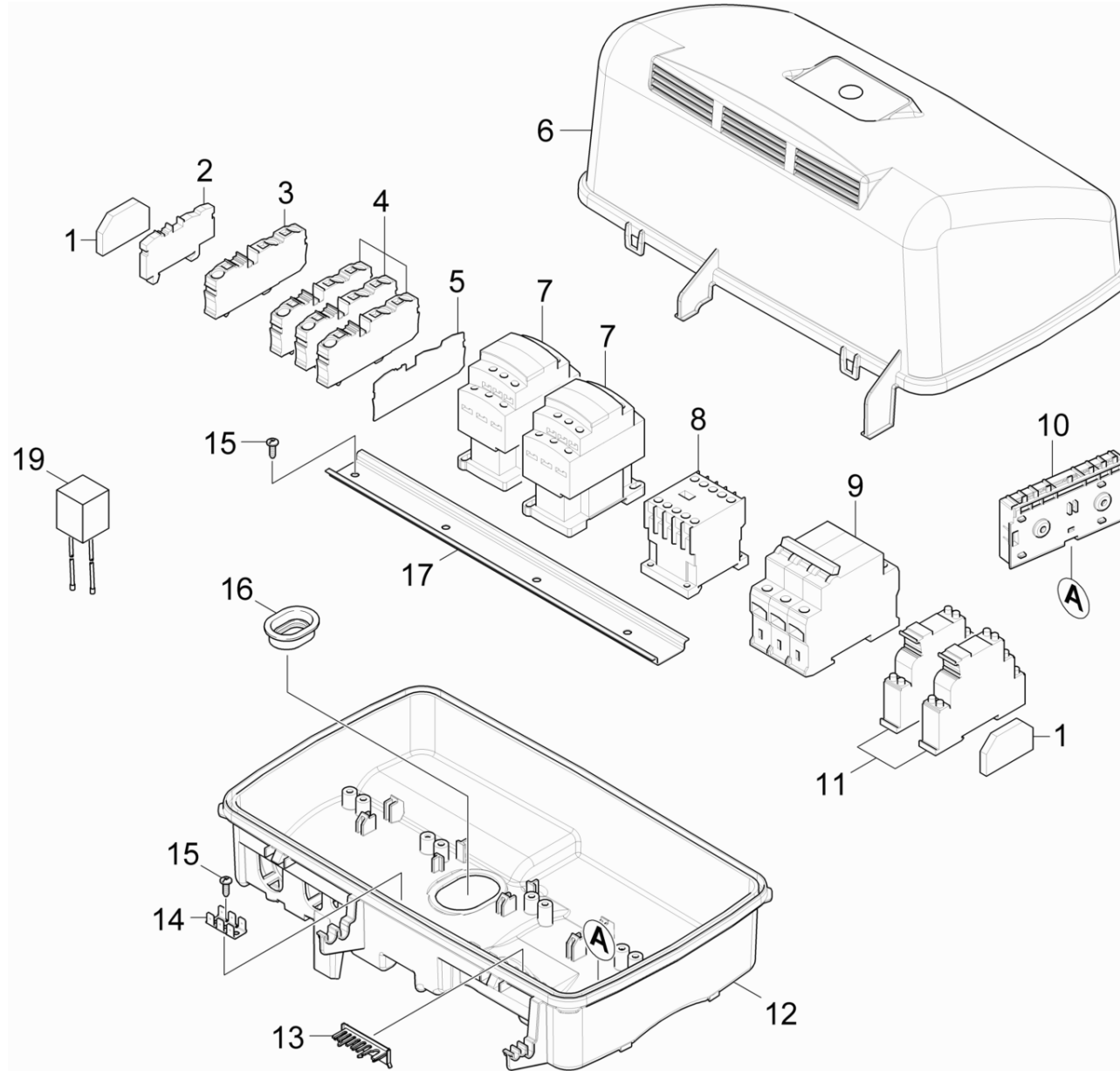
30 Motor

位置	名称	数量	ME
31	Motor	1.000	ST
32	Electric box motor	1.000	ST



31 Motor

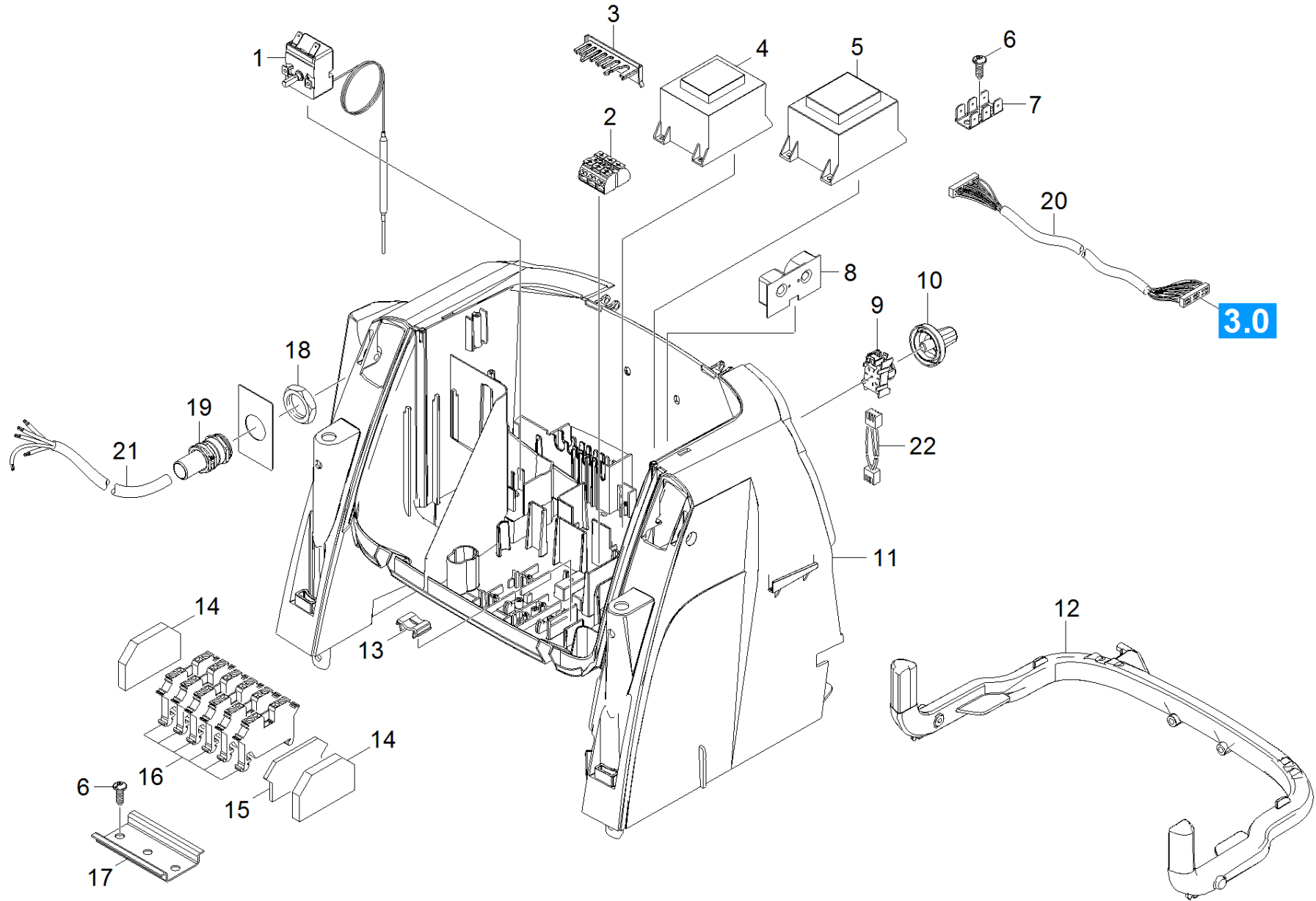
ET/VT	位置	材料编号	名称	数量	ME
	0	4.624-058.0	备品备件	1.000	ST
	1	6.303-515.0	Self-tapping screw M6x25	4.000	ST
	2	6.401-253.0	滚珠轴承 6305-2Z	1.000	ST
	3	6.343-010.0	公差环	1.000	ST
X-X	5	5.064-459.0	Cover grey	1.000	ST
X	6	4.070-904.0	备品备件	1.000	ST
	7	6.362-722.0	"O形圈 28,0 X 3,0"	1.000	ST
	8	5.411-100.0	备品备件	1.000	ST
	9	6.362-028.0	O-Ring seal 11x2,2 NBR 70	1.000	ST
	10	5.767-005.0	橡胶缓冲器	4.000	ST
	11	7.367-009.0	径向轴密封环A35x52x7, 丁腈橡胶DIN	1.000	ST
	12	6.401-405.0	备品备件	1.000	ST
	13	4.120-234.0	Wobble plate complete only for replaceme	1.000	ST
	14	5.115-565.0	垫圈	1.000	ST
	15	7.312-159.0	齿形锁紧垫圈	1.000	ST
	16	7.306-041.0	缸盖螺钉M8x20-8.8-A2E ISO	2.000	ST
	17	7.318-030.0	平键6x6x25-C45R DIN6885-1	2.000	ST
	18	5.061-186.0	轴承盖 B	1.000	ST
	19	5.600-087.0	风机轮	1.000	ST
	20	7.312-261.0	垫圈	1.000	ST
	21	6.303-517.0	Self-tapping screw M6x100	4.000	ST
	22	7.312-260.0	垫圈	4.000	ST
	23	5.379-019.0	橡胶密封圈	2.000	ST
	24	5.605-376.0	Blower cover	1.000	ST
	25	5.692-088.0	备品备件	1.000	ST





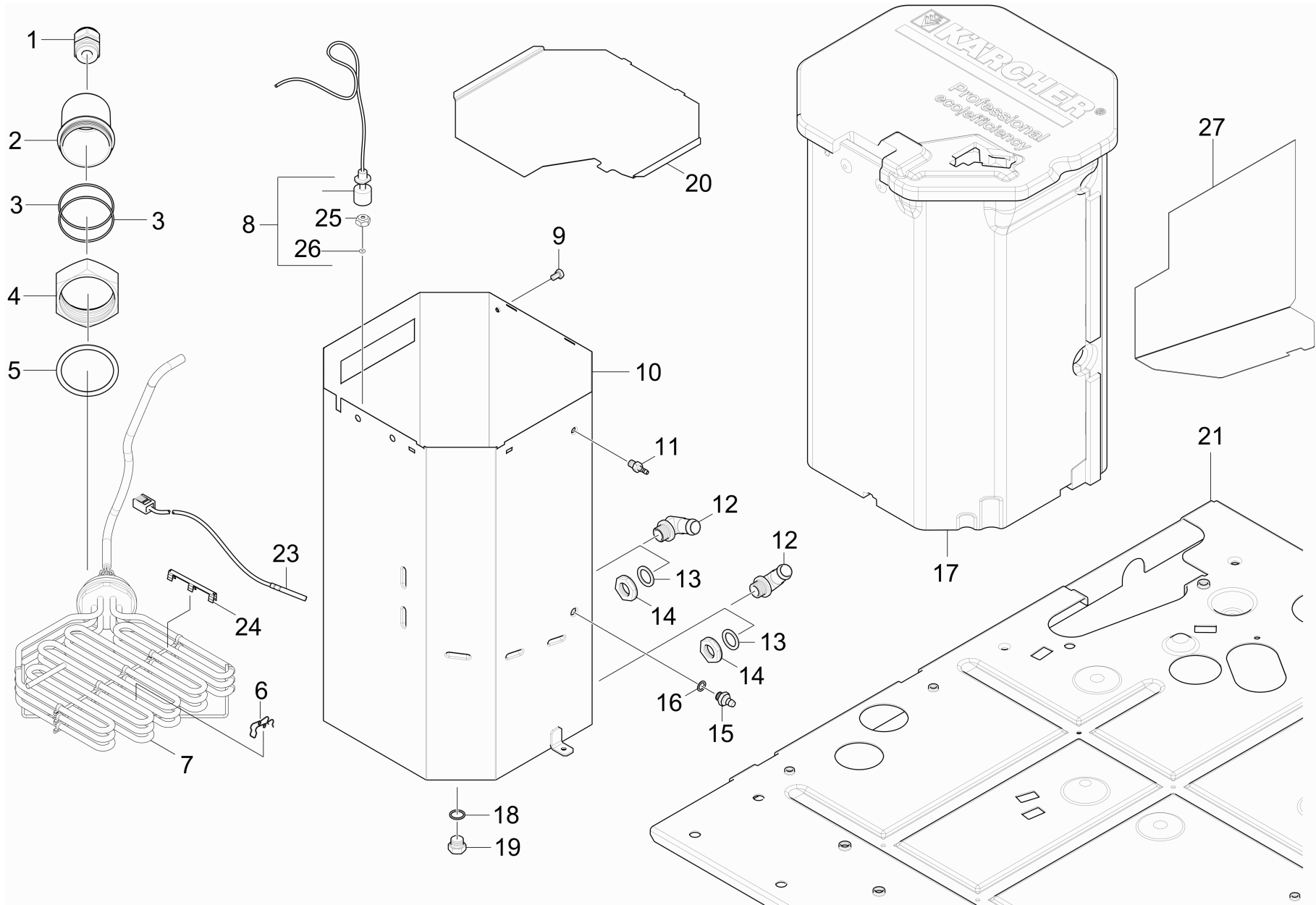
32 Electric box motor

ET/VT	位置	材料编号	名称	数量	ME
	1	6.643-721.0	End clamp	2.000	ST
	2	6.644-369.0	Modular terminal triple-pole green/yello	1.000	ST
	3	6.644-564.0	3-Conductor ground terminal block 2010-1	1.000	ST
	4	6.644-563.0	3-Conductor through terminal block 2010-	3.000	ST
	5	6.644-565.0	End plate 2010-1392/10mm²	1.000	ST
	6	5.064-385.0	Electric control box top part	1.000	ST
X-X	7	2.885-131.0	接触器淖尔附耳代用品	2.000	ST
	8	4.632-002.0	接触器淖尔附耳代用品	1.000	ST
	9	6.644-025.0	Safety cutout 3 pol./ 16A C	1.000	ST
X	10	2.885-054.0	帧电路板完成	1.000	ST
X-X	11	4.997-001.0	Relay for replacement 4C-02-8-024-0060	2.000	ST
	12	5.064-386.0	Electric control box bottom part	1.000	ST
	13	5.263-086.0	Tensioning part	1.000	ST
	14	6.641-270.0	备品备件	1.000	ST
	15	7.303-106.0	螺丝4x12-10.9的R2R ( IN6RD )	5.000	ST
	16	5.365-285.0	Profile gasket	1.000	ST
	17		Mounting rail	1.000	ST
	19	6.661-306.0	Capacitor with cable 0,22 µFX/1000 VDC	1.000	ST



40 Electric control box

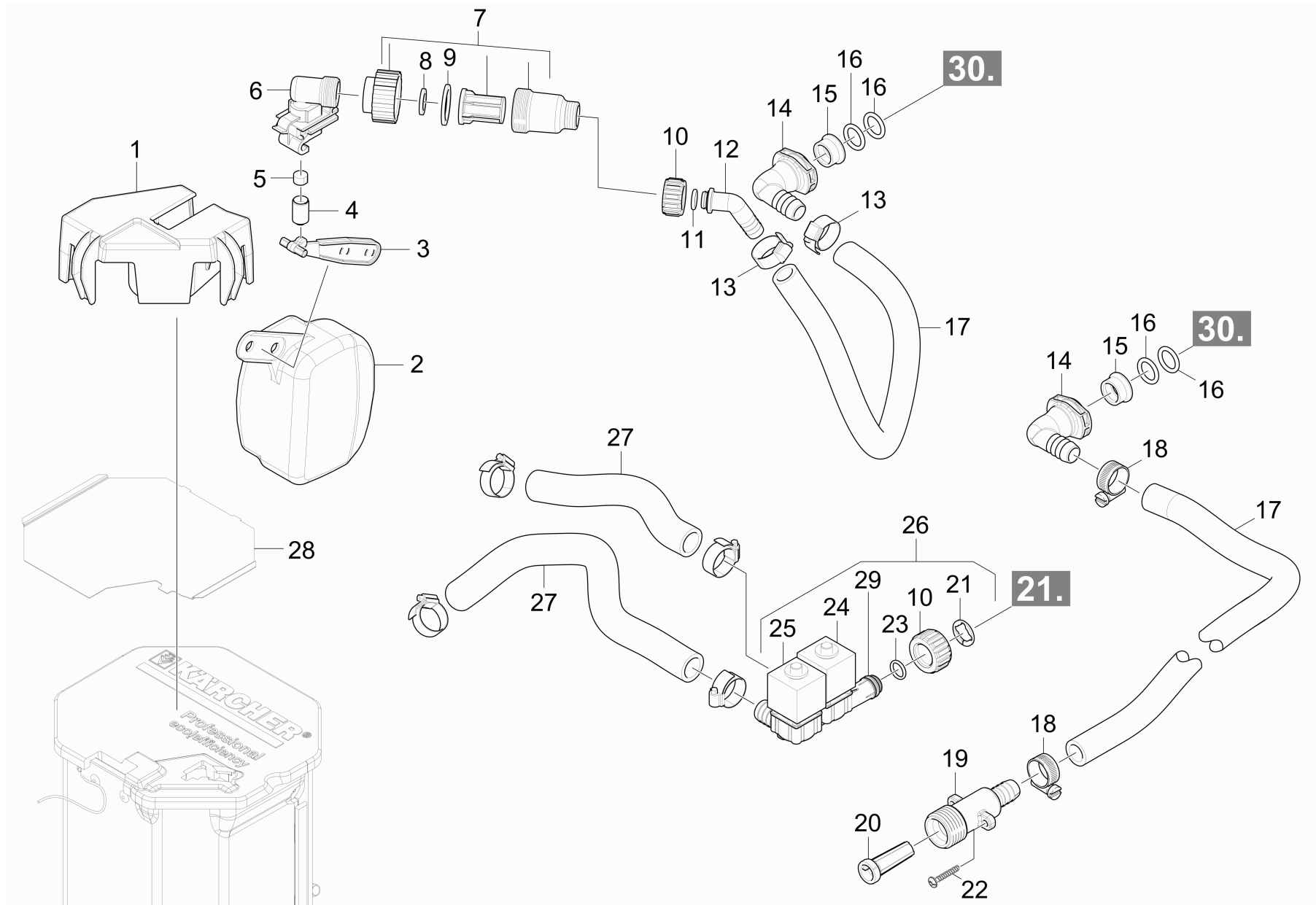
ET/VT	位置	材料编号	名称	数量	ME
X-X	1	4.686-027.0	Temperature limiter for replacement	1.000	ST
	2	6.644-364.0	Terminal clamp four-core triple-pole	1.000	ST
	3	5.263-086.0	Tensioning part	1.000	ST
X	4	6.622-283.0	控制变压器	1.000	ST
	5	6.622-291.0	Control transformer	1.000	ST
	6	7.303-106.0	螺丝4x12-10.9的R2R ( IN6RD )	3.000	ST
	7	6.641-270.0	备品备件	1.000	ST
	8	6.682-881.0	电路板的电流互感器	1.000	ST
	9	6.630-423.0	备品备件	1.000	ST
X	10	5.324-172.0	Handle qusty grey RAL 7037	1.000	ST
	11	4.801-107.0	Mounting plate complete	1.000	ST
	12	5.033-111.0	备品备件	1.000	ST
	13	5.802-307.0	Holder cable	1.000	ST
	14	6.643-721.0	End clamp	2.000	ST
	15	6.643-790.0	End plate	1.000	ST
	16	6.643-786.0	Modular terminal	6.000	ST
	17	5.802-261.0	Mounting part	1.000	ST
	18	6.648-450.0	Locknut M40x1,5 CuZn	1.000	ST
	19	6.650-203.0	Cable gland	1.000	ST
	20	2.885-110.0	控制电缆只为replacem完成	1.000	ST
	21	6.650-042.0	Cable supply 4x10mm <sup>2</sup>	1.000	ST
	22	5.820-088.0	备品备件	1.000	ST



50 Boiler 24KW

ET/VT	位置	材料编号	名称	数量	ME
	1	6.648-402.0	Cable gland black M32x1,5	1.000	ST
	2	5.100-592.0	Socket boiler	1.000	ST
	3	6.363-351.0	O-Ring seal 69.52x2.62	2.000	ST
	4	5.311-238.0	Hexagon nut	1.000	ST
X	5	6.363-584.0	Seal 73x85x2	1.000	ST
	6	5.037-245.0	Clamp for NTC	1.000	ST
	7	4.960-005.0	Heating for replacement 24KW	1.000	ST
X-X	8	4.635-003.0	Float regulator closing contact for repl	1.000	ST
X-X	9	7.304-541.0	六角螺丝M5X8-A4-70的ISO40	1.000	ST
	10	4.070-715.0	Tank complete boiler	1.000	ST
X	11	6.390-483.0	Hose stem 1/8"-CuZn DN6	1.000	ST
	12	5.443-056.0	Hose stem	2.000	ST
	13	6.362-015.0	备品备件	2.000	ST
	14	6.310-192.0	Hexagon nut G 1/2"	2.000	ST
X	15	5.443-319.0	Hose stem	1.000	ST
X-X	16	7.362-004.0	连接环A12x15, 5铜DIN7603	1.000	ST
	17	4.673-007.0	备品备件	1.000	ST
X-X	18	7.362-009.0	备品备件	1.000	ST
	19	5.411-128.0	Screw plug M18x1	1.000	ST
X	20	5.064-335.0	Cover boiler	1.000	ST
	21	5.051-114.0	备品备件	1.000	ST
X-X	23	4.686-028.0	备品备件	1.000	ST
	24	5.263-103.0	Clamp	1.000	ST
	25	5.311-005.0	Union nut PG7	1.000	ST
X	26	6.362-046.0	O-Ring seal 4x3 NBR 70	1.000	ST

ET/VT	位置	材料编号	名称	数量	ME
27		5.011-546.0	Baffle plate	1.000	ST



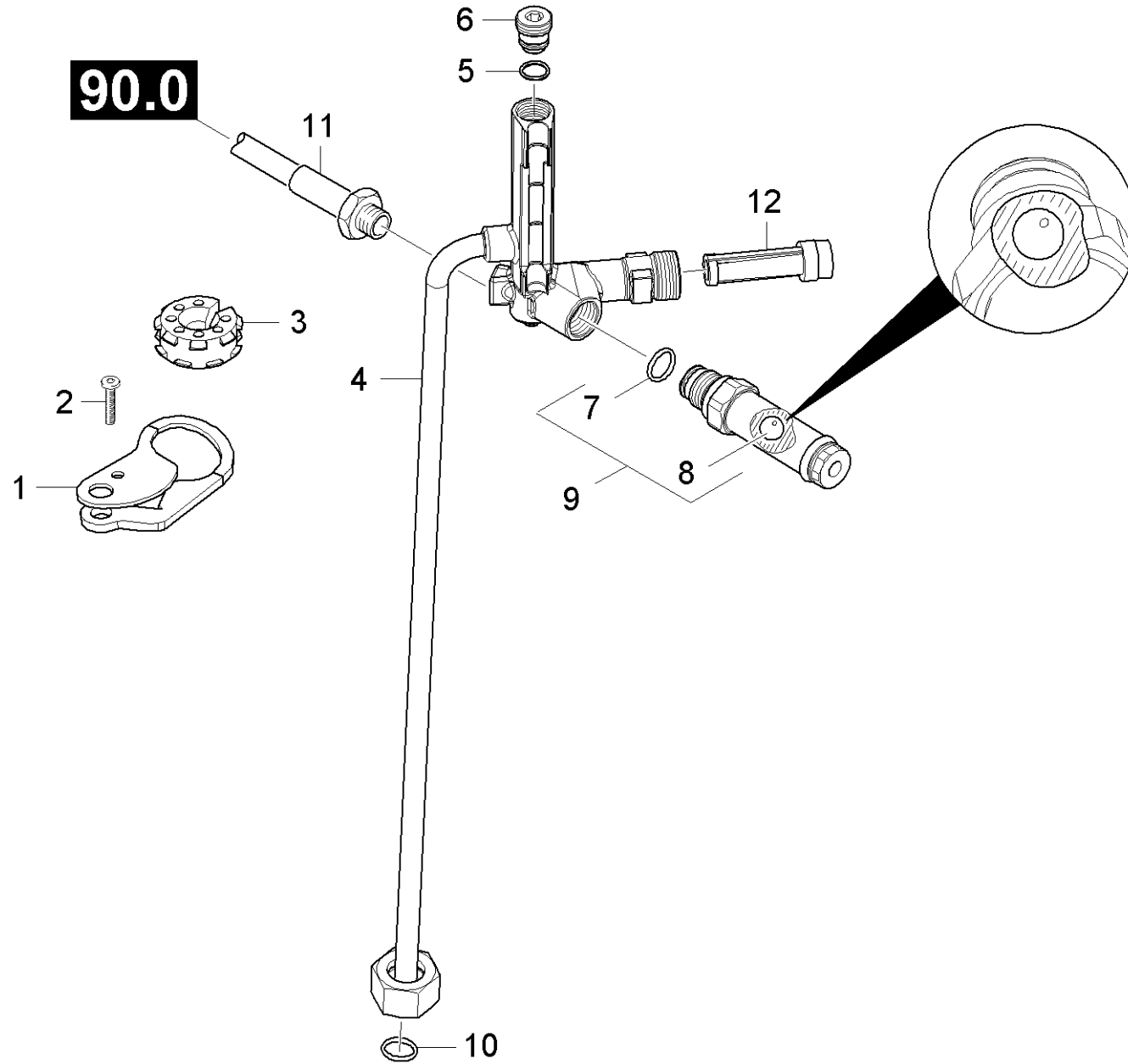
60 Float valve

ET/VT	位置	材料编号	名称	数量	ME
	1	5.043-087.0	Holder float valve	1.000	ST
	2	5.585-030.0	浮子	1.000	ST
	3	5.481-256.0	杠杆	1.000	ST
	4	5.584-085.0	单向阀	1.000	ST
	5	5.364-095.0	平垫圈	1.000	ST
	6	5.587-195.0	阀罩	1.000	ST
X-X	7	4.730-141.0	Filter complete	1.000	ST
	8	5.363-545.0	备品备件	1.000	ST
	9	5.363-336.0	密封件	1.000	ST
X	10	5.310-167.0	Nut G 3/4"	1.000	ST
	11	6.362-078.0	"O型密封圈13,3 X2 , 4"	1.000	ST
	12	5.443-285.0	管茎	1.000	ST
	13	6.388-548.0	Hose clip	2.000	ST
	14	5.427-415.0	Manifold	2.000	ST
	15	5.110-341.0	轴套	2.000	ST
X-X	16	6.362-579.0	"O型密封圈17,5 X3,5"	4.000	ST
	17	6.388-719.0	伸缩软管 (切成所需长度)	2.000	M
	18	7.373-022.0	软管夹-16-27x9-W2-2 DIN3017	2.000	ST
X-X	19	5.427-432.0	歧管	1.000	ST
X	20	6.414-141.0	过滤器	1.000	ST
X	21	5.116-445.0	Washer	1.000	ST
	22	7.303-086.0	螺钉 5x30 -10.9-R2R (K-In6Rd)	2.000	ST
	23	6.362-078.0	"O型密封圈13,3 X2 , 4"	1.000	ST
	24	6.650-057.0	Magnetic bobbin with cable 2x0,5mm <sup>2</sup>	1.000	ST
	25	6.650-058.0	备品备件	1.000	ST



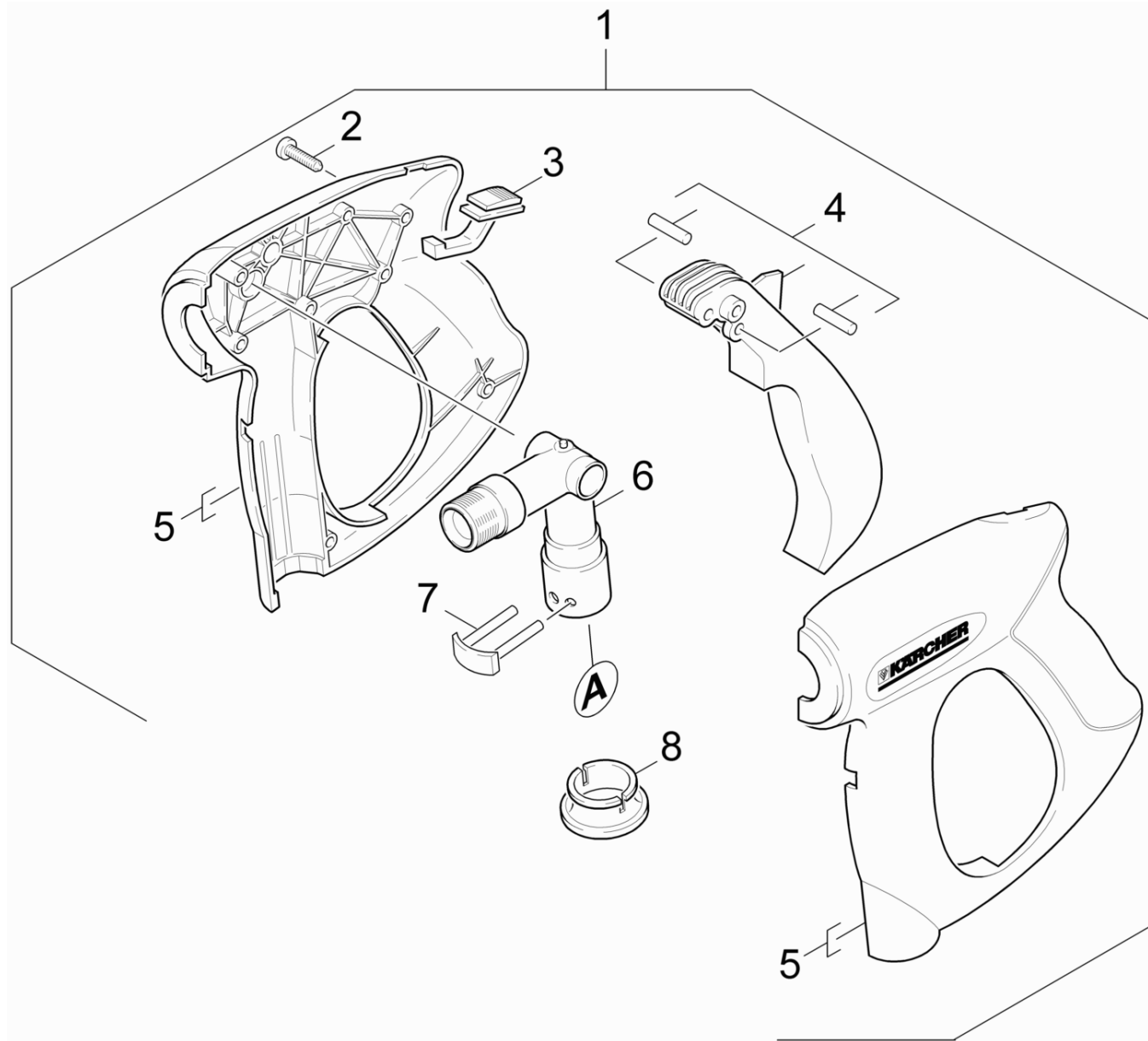
60 Float valve

ET/VT	位置	材料编号	名称	数量	ME
X-X	26	4.686-026.0	Solenoid valve group for replacement	1.000	ST
	27	6.388-976.0	水管	2.000	M
X	28	5.064-335.0	Cover boiler	1.000	ST
	29	5.011-443.0	Carrier solenoid valve	1.000	ST



ET/VT	位置	材料编号	名称	数量	ME
	1	5.378-150.0	备品备件	1.000	ST
	2	7.303-108.0	螺丝5X20-10.9的R2R (In6Rd)	1.000	ST
	3	5.767-023.0	备品备件	1.000	ST
	4	4.427-345.0	Manifold	1.000	ST
	5	6.362-482.0	O型密封圈10×1.5丁腈橡胶70	1.000	ST
	6	5.305-162.0	异型螺丝	1.000	ST
	7	6.362-845.0	备品备件	1.000	ST
	8	6.401-429.0	备品备件	1.000	ST
	9	4.580-709.0	安全阀完全替代	1.000	ST
	10	6.362-151.0	O形圈 10	1.000	ST
X-X	11	6.389-811.0	高压胶管	1.000	ST
X-X	12	6.414-566.0	过滤器	1.000	ST

位置	名称	数量	ME
81	Hand trigger gun	1.000	ST
82	Rotary controller	1.000	ST
83	High pressure hose	1.000	ST
84	Jet pipe	1.000	ST
85	Power nozzle	1.000	ST

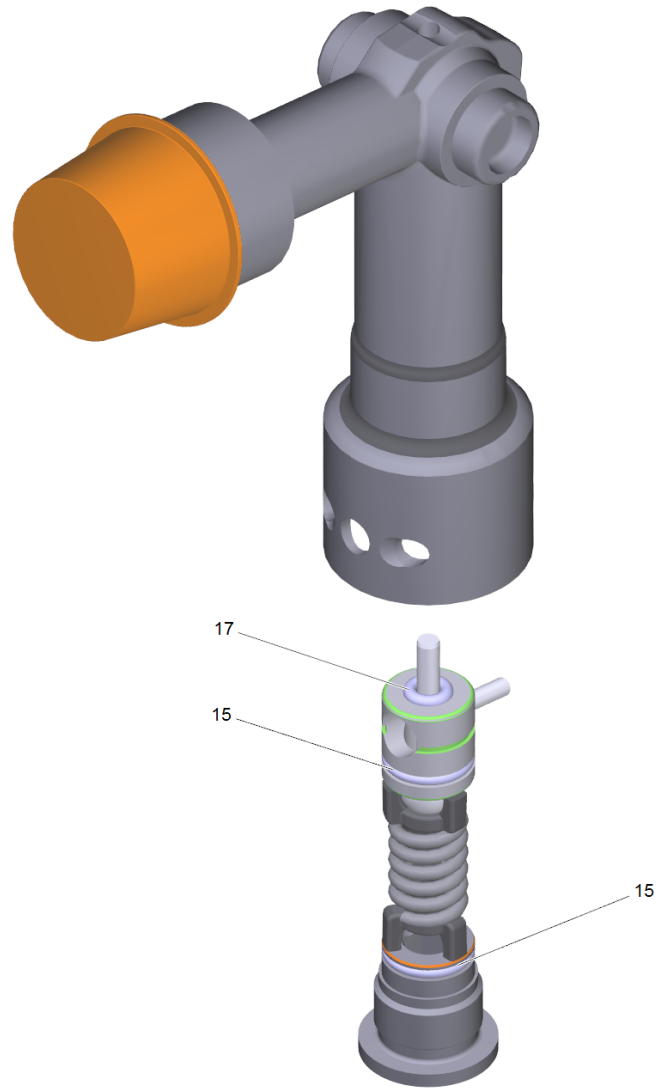


81 Hand trigger gun

ET/VT	位置	材料编号	名称	数量	ME
X-X	1	4.775-463.0	枪柄	1.000	ST
	2	7.303-096.0	螺丝4x22-ST-10.9的R2R ( IN6RD )	7.000	ST
	3	5.481-331.0	滑板	1.000	ST
	4	4.481-209.0	备品备件	1.000	ST
	5	5.321-669.0	备品备件	1.000	ST
X	6	4.427-215.0	多歧管 仅更换	1.000	ST
X	7	4.037-013.0	钩	1.000	ST
	8	5.110-596.0	轴套	1.000	ST

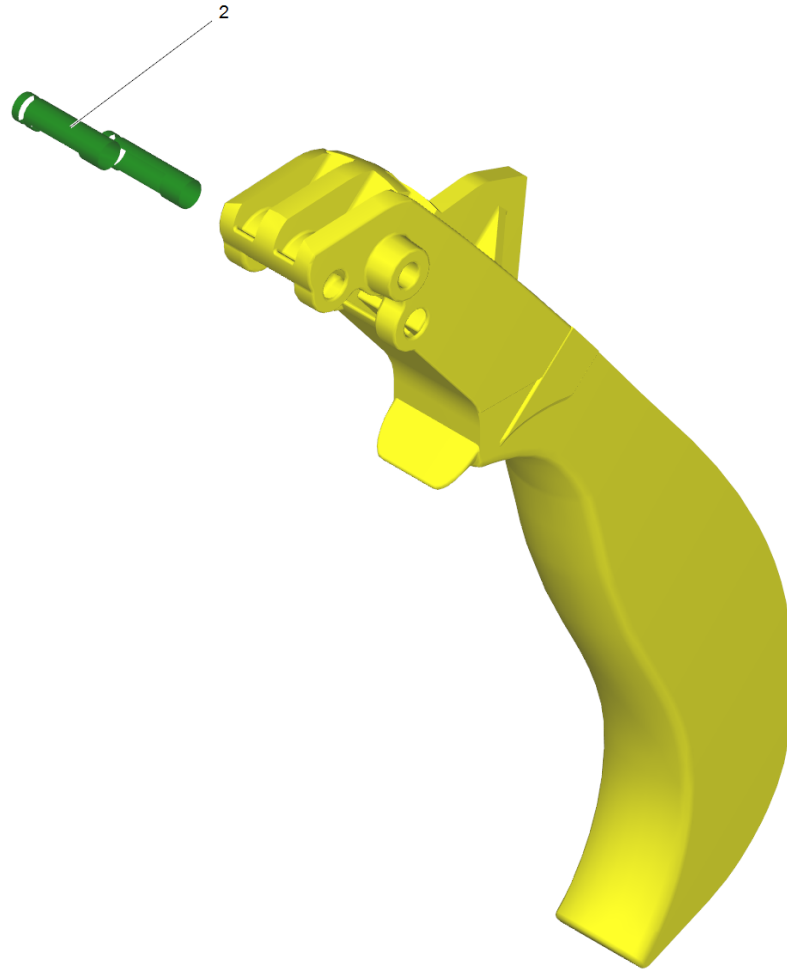
1 枪柄 (4.775-463.0)

ET/VT	位置	材料编号	名称	数量	ME
X	2	4.037-013.0	钩	1.000	ST
	3	6.368-012.0	Protecting cap 22X1,5	1.000	ST
	4	6.869-075.0	Metal bonding agent 1 ml	1.000	ST
	25	5.110-596.0	轴套	1.000	ST
	32	5.321-669.0	备品备件	1.000	ST
	34	5.481-331.0	滑板	1.000	ST
	41	6.288-028.0	Silicon grease	1.000	ZST
	45	7.303-096.0	螺丝4x22-ST-10.9的R2R ( IN6RD )	7.000	ST
	49	5.314-119.0	Pin	2.000	ST
	55	6.363-331.0	O-Ring seal 9,0 x 1,5	1.000	ST
	57	6.363-330.0	O-Ring seal 2,9 x 1,78	1.000	ST
	101	6.376-020.0	Label 65X55 MM	1.000	ZST
	510	6.286-058.0	封箱胶带 L=50mm	0.140	M
	520		木托盘800 x 1200 x 144	0.005	ZST
	999	4.481-209.0	备品备件	1.000	ST
X	999	4.427-215.0	多歧管 仅更换	1.000	ST





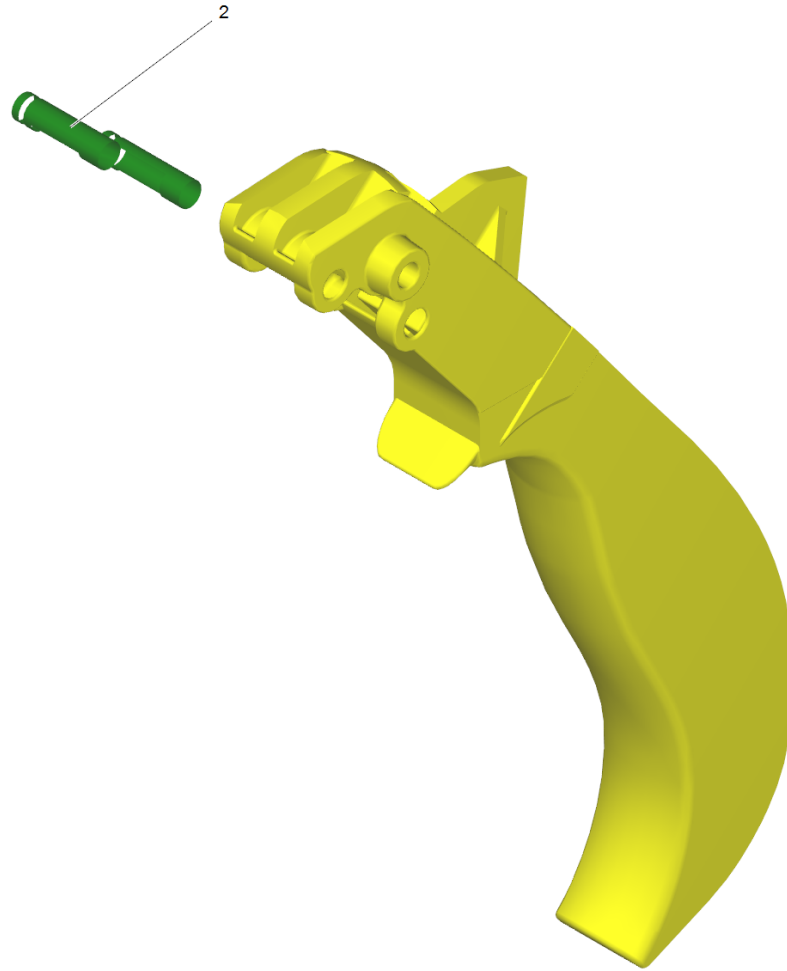
位置	材料编号	名称	数量	ME
15	6.363-331.0	O-Ring seal 9,0 x 1,5	2.000	ST
17	6.363-330.0	O-Ring seal 2,9 x 1,78	1.000	ST



---

位置	材料编号	名称	数量	ME
2	5.314-119.0	Pin	2.000	ST

---

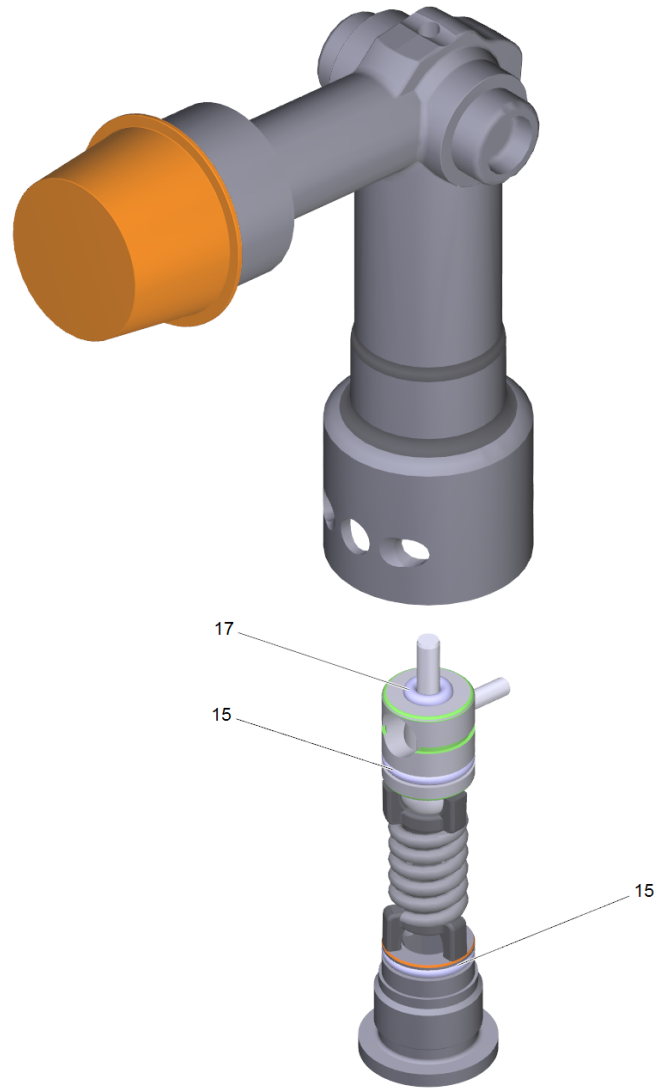


4 备品备件 (4.481-209.0)

---

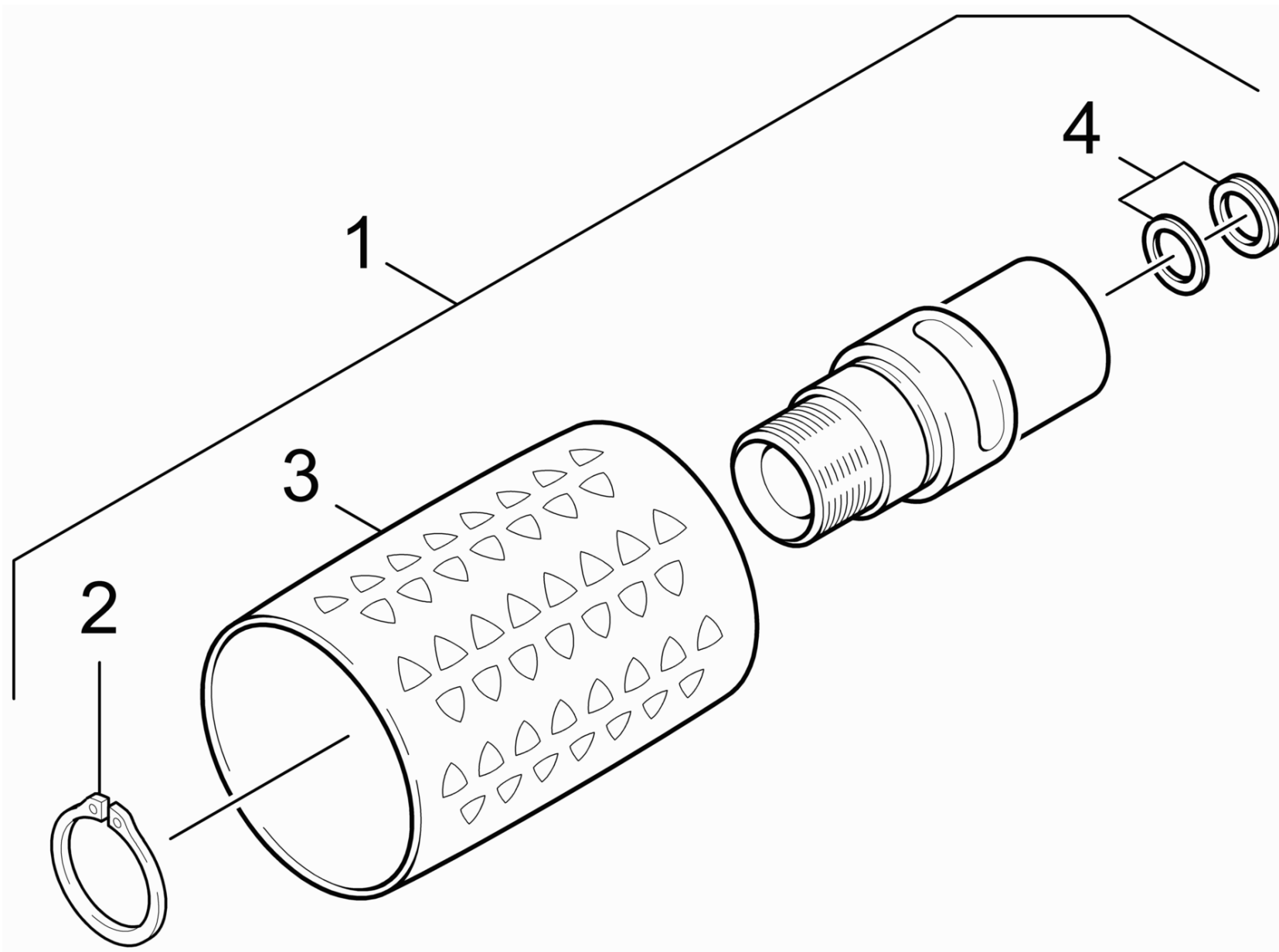
位置	材料编号	名称	数量	ME
2	5.314-119.0	Pin	2.000	ST

---



6 多歧管 仅更换 (4.427-215.0)

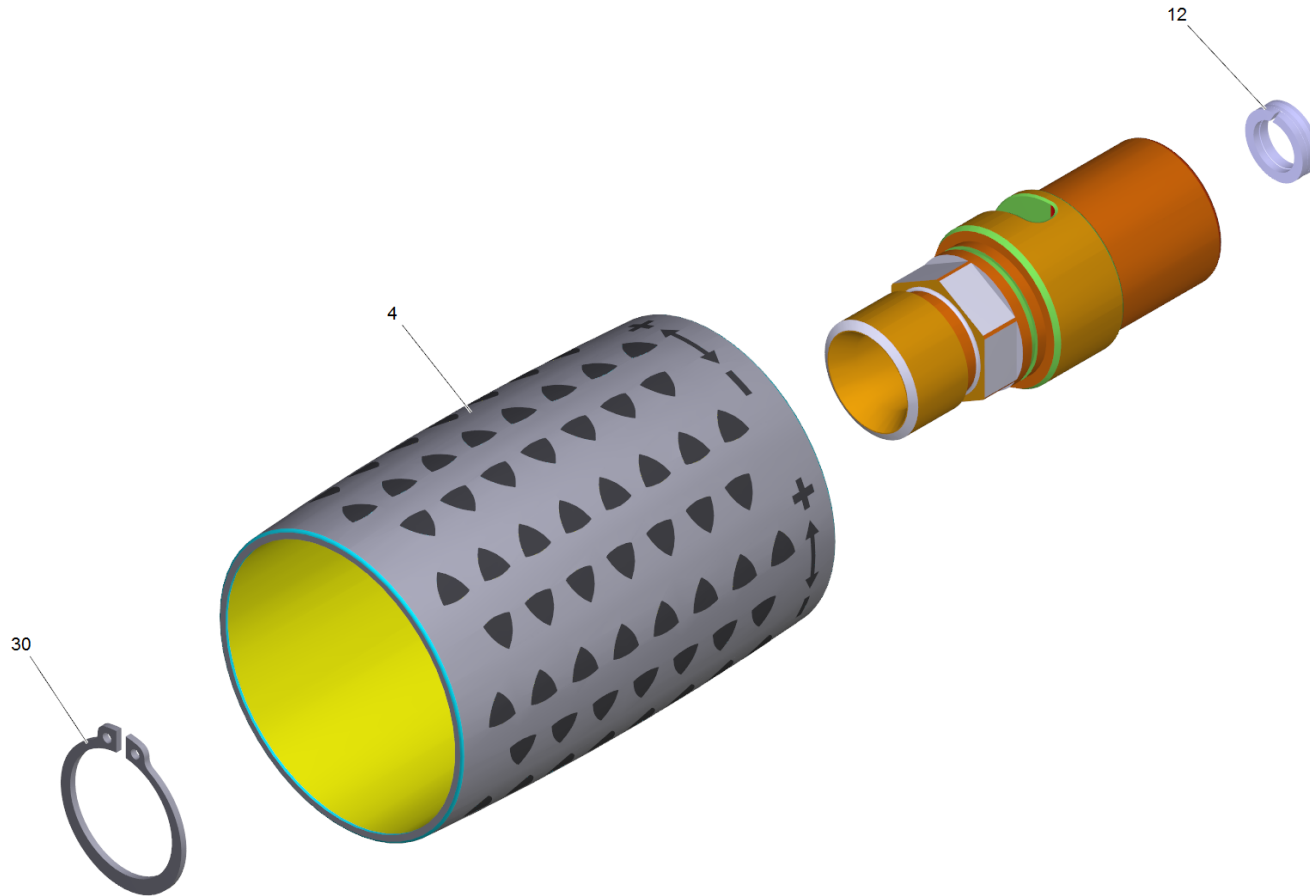
位置	材料编号	名称	数量	ME
15	6.363-331.0	O-Ring seal 9,0 x 1,5	2.000	ST
17	6.363-330.0	O-Ring seal 2,9 x 1,78	1.000	ST





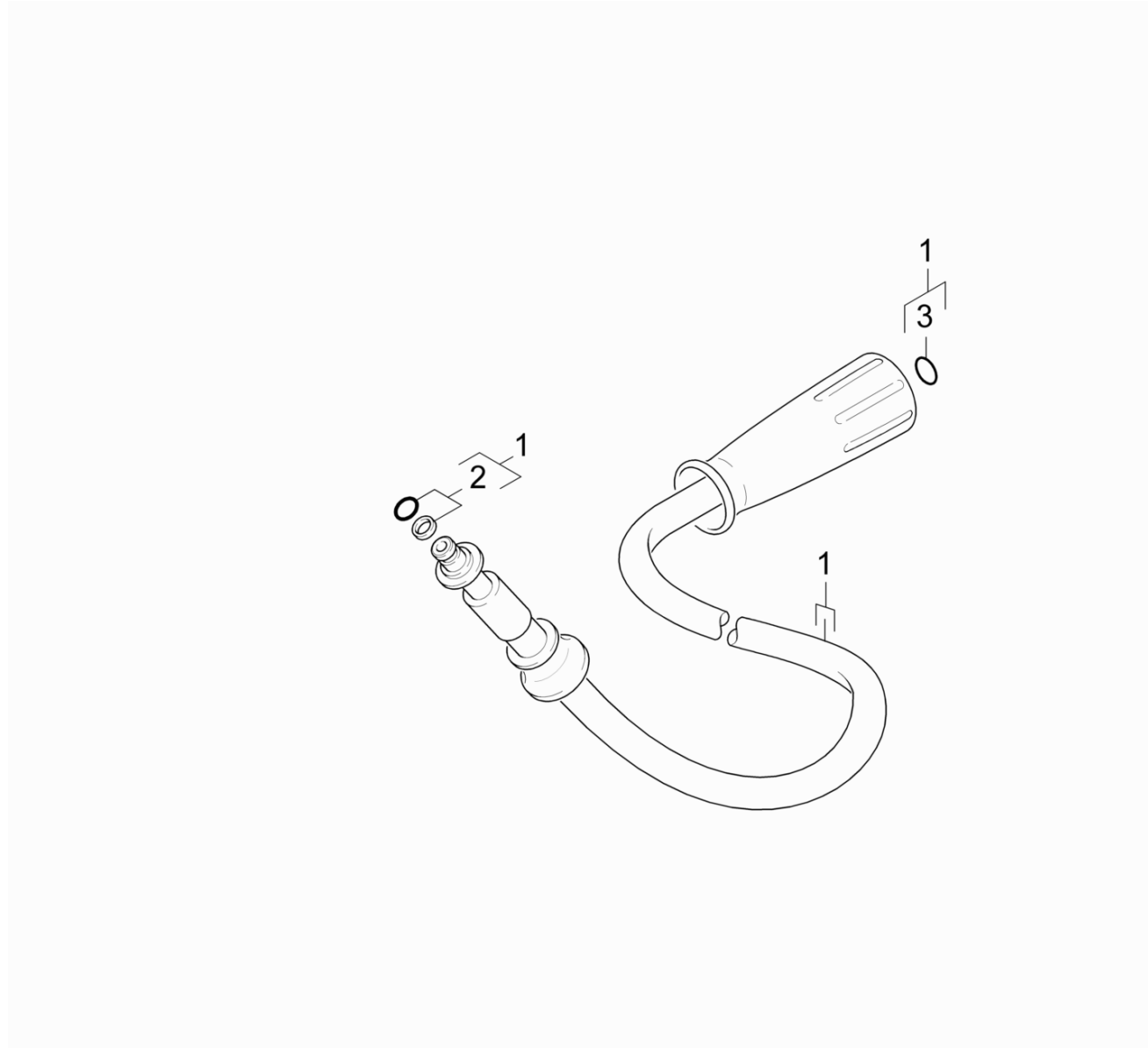
82 Rotary controller

ET/VT	位置	材料编号	名称	数量	ME
X-X	1	4.775-470.0	旋转控制器416L	1.000	ST
	2	7.343-008.0	"锁紧环25x1,2-ST-VZ DIN471"	1.000	ST
	3	5.321-668.0	备品备件	1.000	ST
X-X	4	4.363-695.0	备品备件	1.000	ST



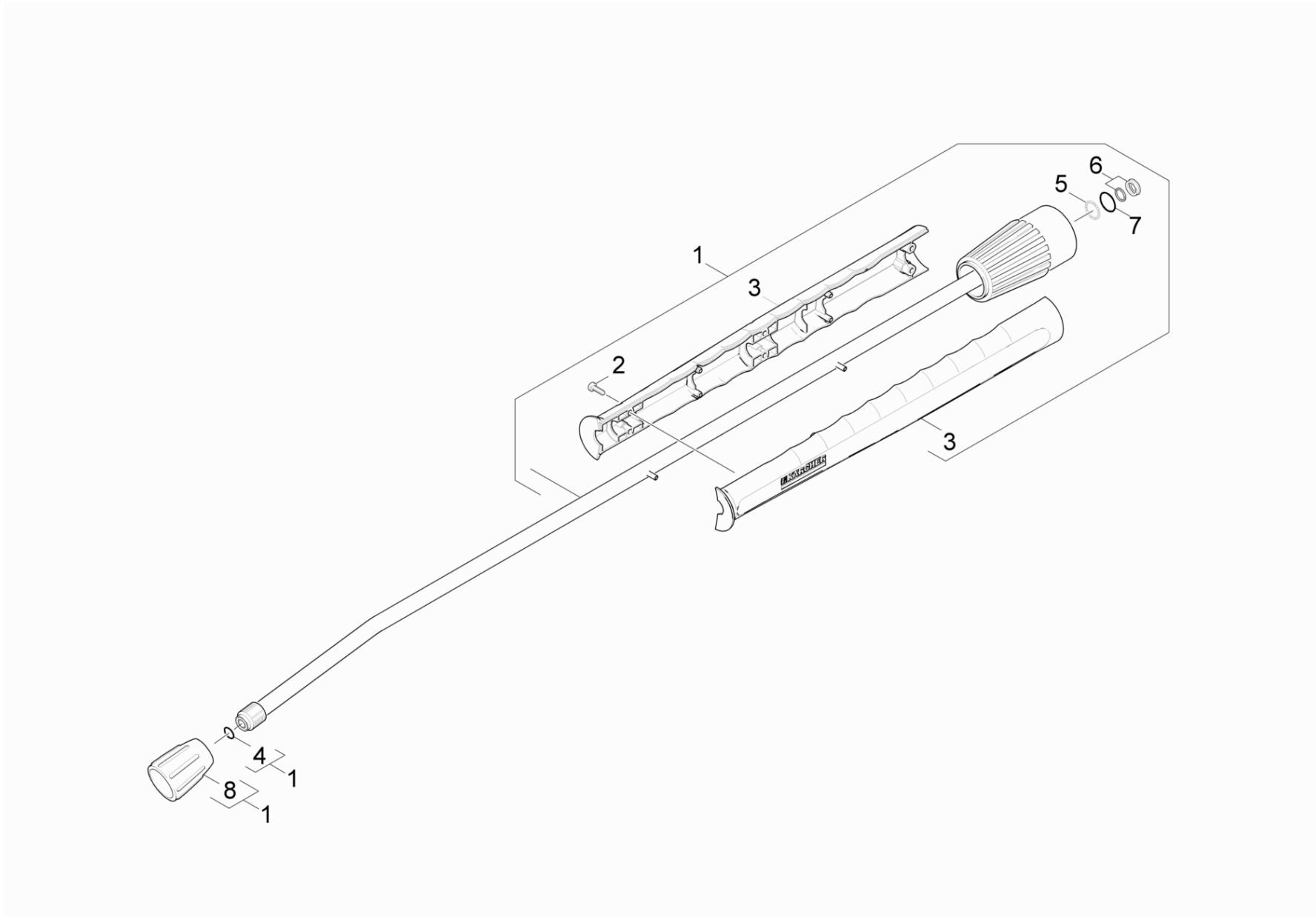
1 旋转控制器416L (4.775-470.0)

ET/VT	位置	材料编号	名称	数量	ME
	4	5.321-668.0	备品备件	1.000	ST
X-X	12	4.363-695.0	备品备件	1.000	ST
	30	7.343-008.0	"锁紧环25x1,2-ST-VZ DIN471"	1.000	ST

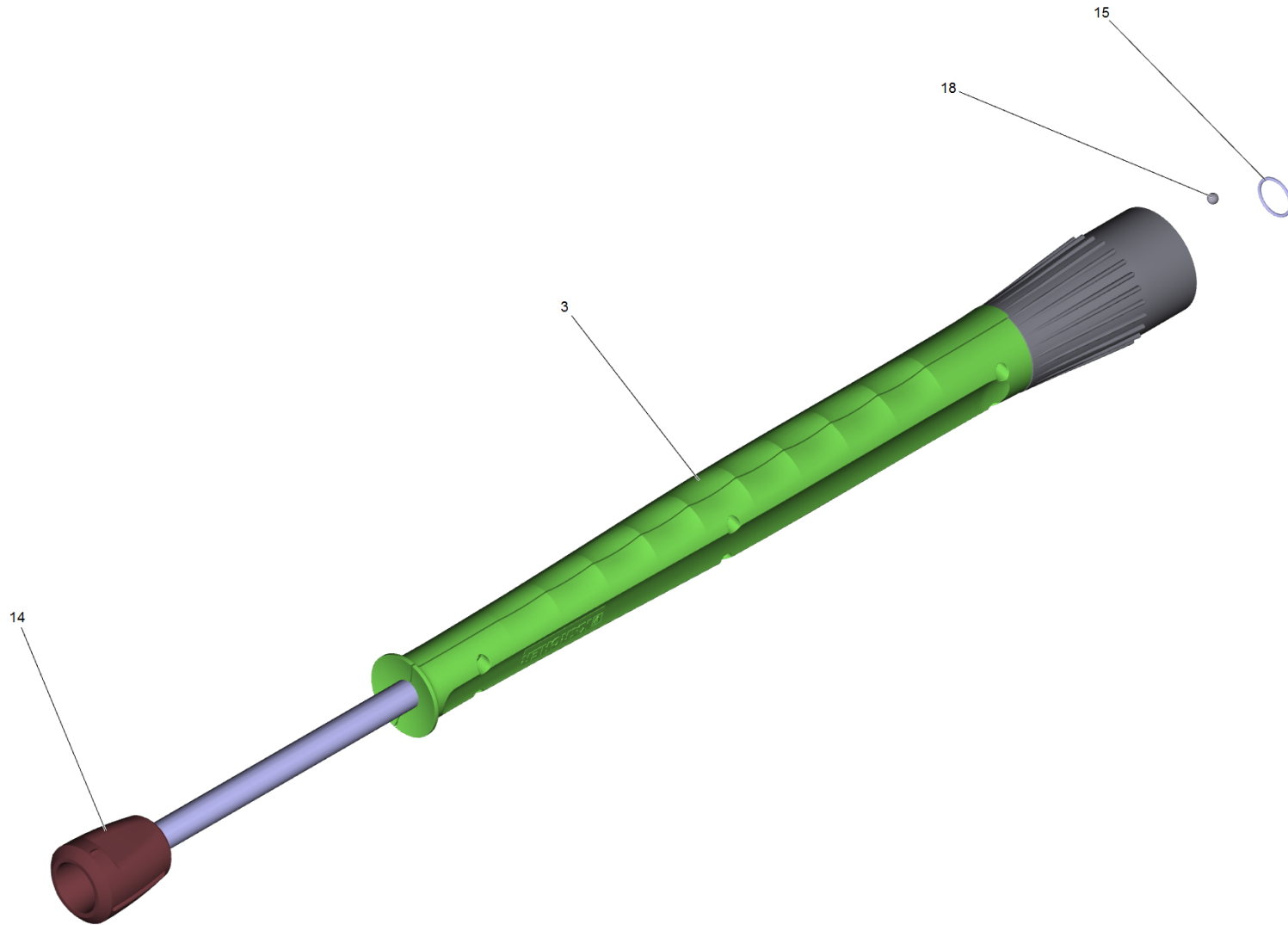


83 High pressure hose

ET/VT	位置	材料编号	名称	数量	ME
X-X	1	6.391-238.0	高压软管DN6-10M	1.000	ST
X-X	2	4.363-691.0	O型圈	1.000	ST
	3	2.880-990.0	O型圈	1.000	ST



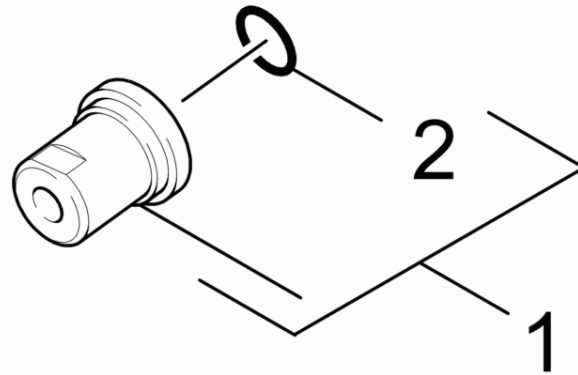
ET/VT	位置	材料编号	名称	数量	ME	起始星期编号	结束星期编号
X-X	1	4.760-660.0	喷射管	1.000	ST	0000000000	0000000000
	2	7.303-129.0	螺钉 4x16	6.000	ST	0000000000	0000000000
	3	5.321-855.0	把柄	1.000	ST		
	4	2.880-990.0	O型圈	1.000	ST	0000000000	0000000000
X-X	5	7.401-915.0	球	20.000	ST	0000000000	0000000000
X-X	6	4.363-692.0	槽环	1.000	ST	0000000000	0000000000
	7	6.362-524.0	"O形圈密封17,0 x 1.5"	1.000	ST	0000000000	0000000000
X-X	8	5.401-210.0	螺丝连接部分	1.000	ST	0000000000	0000000000



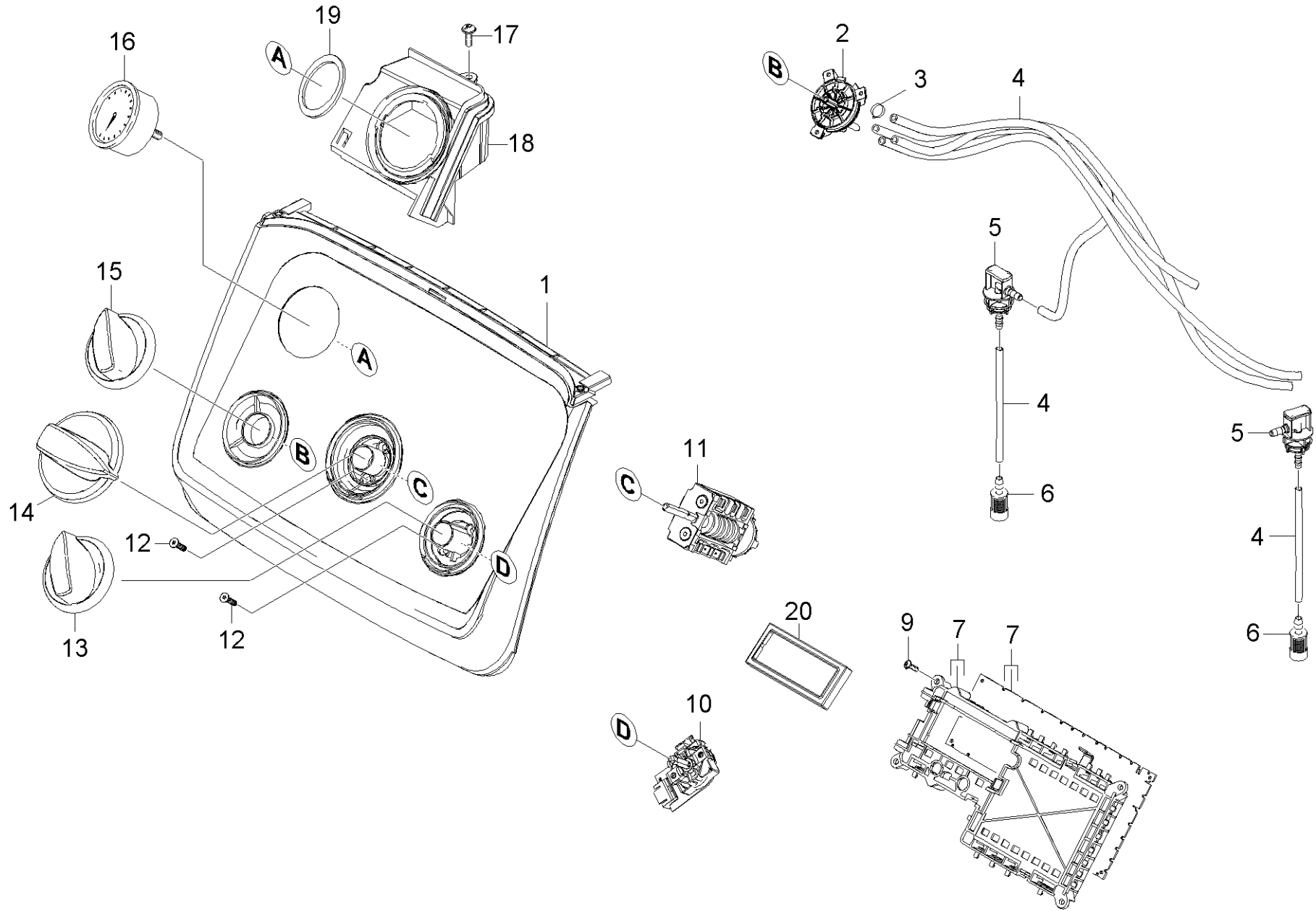


1 喷射管 (4.760-660.0)

ET/VT	位置	材料编号	名称	数量	ME
	3	5.321-855.0	把柄	1.000	ST
X-X	14	5.401-210.0	螺丝连接部分	1.000	ST
	15	7.362-501.0	O型密封圈10 x 23770三元乙丙70 DIN	1.000	ST
X-X	18	7.401-915.0	球	1.000	ST



ET/VT	位置	材料编号	名称	数量	ME
X-X	1	2.883-894.0	强力喷嘴25047	1.000	ST
	2	2.880-990.0	O型圈	1.000	ST



90 Control panel

ET/VT	位置	材料编号	名称	数量	ME
	1	4.841-334.0	Control panel only for replacement	1.000	ST
X-X	2	4.063-842.0	清洁剂计量阀	1.000	ST
	3	6.388-559.0	管夹	4.000	ST
X	4	6.391-341.0	清洁剂软管DN6	1.000	M
X	5	5.132-195.0	Plug aspiration chemistry	2.000	ST
	6	5.731-638.0	备品备件	2.000	ST
X-X	7	2.885-335.0	备品备件	1.000	ST
	9	7.303-106.0	螺丝4x12-10.9的R2R ( IN6RD )	2.000	ST
X	10	4.630-005.0	备品备件	1.000	ST
X-X	11	6.630-421.0	程序选择开关	1.000	ST
	12	7.305-019.0	备品备件	4.000	ST
	13	5.321-847.0	备品备件	1.000	ST
	14	5.321-848.0	备品备件	1.000	ST
	15	5.321-844.0	备品备件	1.000	ST
X-X	16	4.423-020.0	Pressure gauge only for replacement 0-25	1.000	ST
	17	7.303-106.0	螺丝4x12-10.9的R2R ( IN6RD )	1.000	ST
	18	5.044-850.0	备品备件	1.000	ST
	19	5.363-721.0	连接环	1.000	ST
	20	5.363-800.0	Seal circuit board LED	1.000	ST