



## 备件目录

(5.972-243.0) Spare parts list HDS-E 8/16-4M 12 KW

## DE HINWEISE

### Weitere Sprachen:

Diese Ersatzteilliste ist in weiteren Sprachen erhältlich. Sie erhalten diese unter [www.kaercher.com](http://www.kaercher.com) im Bereich Service.  
Die Schreibweise der Teilenummer, z.B. 75456380, entspricht der Teilenummer 7.545-638.0.

### Mengenangaben:

Die Mengenangaben in der Ersatzteilliste entsprechen den in der Baugruppe verbauten Stückzahlen der Bauteile.

### Meterware:

Ersatzteile welche als Meterware geliefert werden sind auf Einbaulänge selbst zu kürzen. Die Stückzahlen sind als Mindestbestellmenge =1m angegeben und müssen je nach Bedarf auf weitere volle Meterzahlen erhöht werden.

### Versionen/ Werknummern:

Sind Versionen oder Werknummern in der Ersatzteilliste angegeben, ist anhand dieser vor Bestellung zu prüfen, welches Bauteil für ihr Gerät verwendet werden muss.

### Lackierte Teile:

Bei Bestellungen von lackierten Teilen welche in der Ersatzteilliste nicht in verschiedenen Farben ausgewiesen sind, ist zusätzlich die Farbnummer oder Farbe mit anzugeben.

### Technische Änderungen:

Technische Änderungen sowie das Recht der ausschließlichen Auswertung unseres geistigen Eigentums behalten wir uns vor.

## EN INSTRUCTIONS

### Other languages:

This list of spare parts is also available in other languages. You can get this list from [www.kaercher.com](http://www.kaercher.com) in the Service division.  
The designation of the part number e.g. 75456380 is equal to 7.545-638.0.

### Quantity details:

The quantity details in the spare parts list correspond to the number of pieces of the component installed in the assembly group.

### Piece goods:

Spare parts that are sold as piece goods are to be cut to the desired length. The quantities have been indicated as minimum order quantity =1m and must be rounded off to the full meter figure depending on your requirements.

### Version/ Plant numbers:

If version or plant numbers are mentioned in the spare parts list, then use the same to check before ordering which spare part needs to be used for your appliance.

### Painted parts:

While ordering painted parts that are not mentioned in the spare parts list in their colour variations, please mention the colour number or the colour you require.

### Technical changes:

We reserve the right to make technical changes as well as the right to exclusive use of our intellectual property.

## FR REMARQUES

### Autres langues:

Cette liste de pièces de rechange est disponible en autres langues. Cela est disponible sous [www.kaercher.com](http://www.kaercher.com) dans le menu Service.  
La désignation du numéro de pièce, par ex. 75456380, correspond au numéro de pièce 7.545-638.0.

### Indications de quantité:

Les indications de quantité dans la liste de pièces de rechange correspondre aux nombres de pièces des composant utilisées dans la construction.

### Matériel au mètre:

Les pièces de rechange qui sont livrées au mètre doivent être raccourcies à longueur souhaitée par l'acheteur même. Les nombres des pièces sont indiquées en quantité de commande minimale = 1m et doivent être augmentés selon le besoin à une chiffre de mètre complète.

### Versions/ Numéros d'usine:

Lorsqu'il sont indiquées des versions ou des numéros d'usine dans la liste de pièces de rechange, vous devez vérifier que composant doit être utilisé pour votre appareil.

### Pièces laquées:

Pour commander des pièces laquées, où les différentes couleurs ne sont pas indiquées dans la liste des pièces de rechange, vous devez indiquer en plus le numéro de la couleur ou seulement la couleur.

### Modifications techniques:

Nous nous réservons la possibilité des modifications techniques ainsi le droit d'exploitation exclusive de notre propriété intellectuelle.

## IT AVVERTENZE

### Altre lingue:

Il presente elenco di parti di ricambio è disponibile sul nostro sito Web anche in altre lingue: sotto [www.kaercher.com](http://www.kaercher.com) alla voce "Service".

L'indicazione del codice pezzo, ad es. 75456380, corrisponde al codice pezzo 7.545-638.0

### Indicazioni di quantità:

Le indicazioni di quantità riportate dall'elenco "parti di ricambio" corrispondono al numero delle singole componenti contenute nella rispettiva unità.

### Merce a metro:

Le parti di ricambio fornite come "merce a metro" devono venire in seguito accorciate alla lunghezza necessaria per il montaggio. La quantità unitaria è indicata come "quantità minima di ordinazione = 1m" e deve all'occorrenza venire moltiplicata per il numero intero di metri necessari.

### Versioni / Numeri di fabbricazione:

Quando l'elenco "parti di ricambio" riporta diverse versioni o numeri di fabbricazione, confrontare la versione o il numero di fabbricazione del ricambio desiderato con quelle/i presenti nell'elenco e indicarla/o al momento dell'ordinazione.

### Parti di ricambio verniciate:

Nel caso di ricambi verniciati, se l'elenco parti di ricambio non ne riporta espressamente i diversi colori, al momento dell'ordinazione è necessario indicare anche il colore o il numero del colore desiderato.

### Modifiche tecniche:

Ci riserviamo il diritto di apportare modifiche tecniche così come il diritto di utilizzo esclusivo della nostra proprietà intellettuale.

## ES INDICACIONES

### Otros idiomas:

La lista de piezas de repuesto se puede adquirir en otros idiomas. La puede adquirir en [www.kaercher.com](http://www.kaercher.com) en el área de servicios.

La notación de los números de las piezas, p.ej. 75456380 corresponde al número de pieza 7.545-638.0.

### Cantidades:

Las indicaciones de cantidades de la lista de piezas de repuesto corresponden al número de piezas montadas en el componente.

### Mercancía por metros:

Las piezas de repuesto que se suministran por metros se pueden cortar al largo deseado. La unidad mínima de pedido es de = 1 m y el número de metros completos se puede aumentar según necesidad.

### Versiones/números de fábrica:

Si se indica la versión o número de fábrica en la lista de piezas de repuesto, se debe comprobar en ella la pieza a usar para su aparato antes de realizar el pedido.

### Piezas lacadas:

Al realizar pedidos de piezas lacadas que no estén indicadas en los diferentes colores en la lista de piezas de repuesto, se debe indicar también la referencia del color o el color.

### Modificaciones técnicas:

Reservados los derechos de realizar modificaciones técnicas y aprovechar nuestra propiedad intelectual.

## PL WSKAZÓWKI

### Pozostałe języki:

Ta lista części zamiennych jest dostępna w także w innych językach. Mogą ją Państwo pobrać ze strony [www.kaercher.com](http://www.kaercher.com) w dziale Serwis.

Sposób zapisywania numeru części, np. 75456380, odpowiada numerowi części 7.545-638.0.

### Dane ilości:

Dane ilości podane w liście części zamiennych odpowiadają liczbie sztuk podzespołów tworzących dany moduł.

### Towar sprzedawany na metry:

Części zamienne dostarczane jako towar sprzedawany na metry po zamontowaniu należy samodzielnie skrócić do potrzebnej długości. Liczba sztuk podana jest jako minimalna ilość zamówienia = 1m i w zależności od potrzeb zwiększa się ją o kolejne pełne metry.

### Wersje/ Numer zakładu:

Jeżeli w liście części zamiennych podane są wersje lub numery zakładu, przed zamówieniem na ich podstawie należy sprawdzić, który podzespół stosuje się w Państwa urzędzeniu.

### Części lakierowane:

W przypadku zamówień części lakierowanych, które w liście części zamiennych nie podano w wielu kolorach, należy dodatkowo zaznaczyć nr koloru lub kolor.

### Zmiany techniczne:

Zastrzegamy sobie prawo do zmian technicznych oraz wyłącznego wykorzystywania naszej własności intelektualnej.

**RU УКАЗАНИЯ:**

**Другие языки:**

Данный список запасных частей также доступен на других языках. Вы найдете его на сайте [www.kaercher.com](http://www.kaercher.com) в разделе Service  
Маркировка номера детали, например, 75456380, соответствует номеру детали 7.545-638.0.

**Указание количества:**

Количественные данные в списке запасных частей соответствуют числу компонентов, входящих в состав узлов.

**Товар, продаваемый на метры:**

Запасные части, продающиеся на метры, необходимо обрезать до нужной длины. Число изделий указано в виде минимального объема заказа = 1м и их количество можно округлить до требуемого по мере необходимости.

**Варианты исполнения/заводские номера:**

Если варианты исполнения или заводские номера указаны в списке запасных частей, то перед заказом необходимо проверить, какая деталь подходит для вашего устройства.

**Лакированные детали:**

При заказе лакированных деталей, варианты расцветки которых не указаны в списке запасных частей, необходимо дополнительно указать номер цвета или необходимый для вас цвет.

**Технические изменения:**

Мы оставляем за собой право на технические изменения, а также право на исключительное использование нашей интеллектуальной собственности.

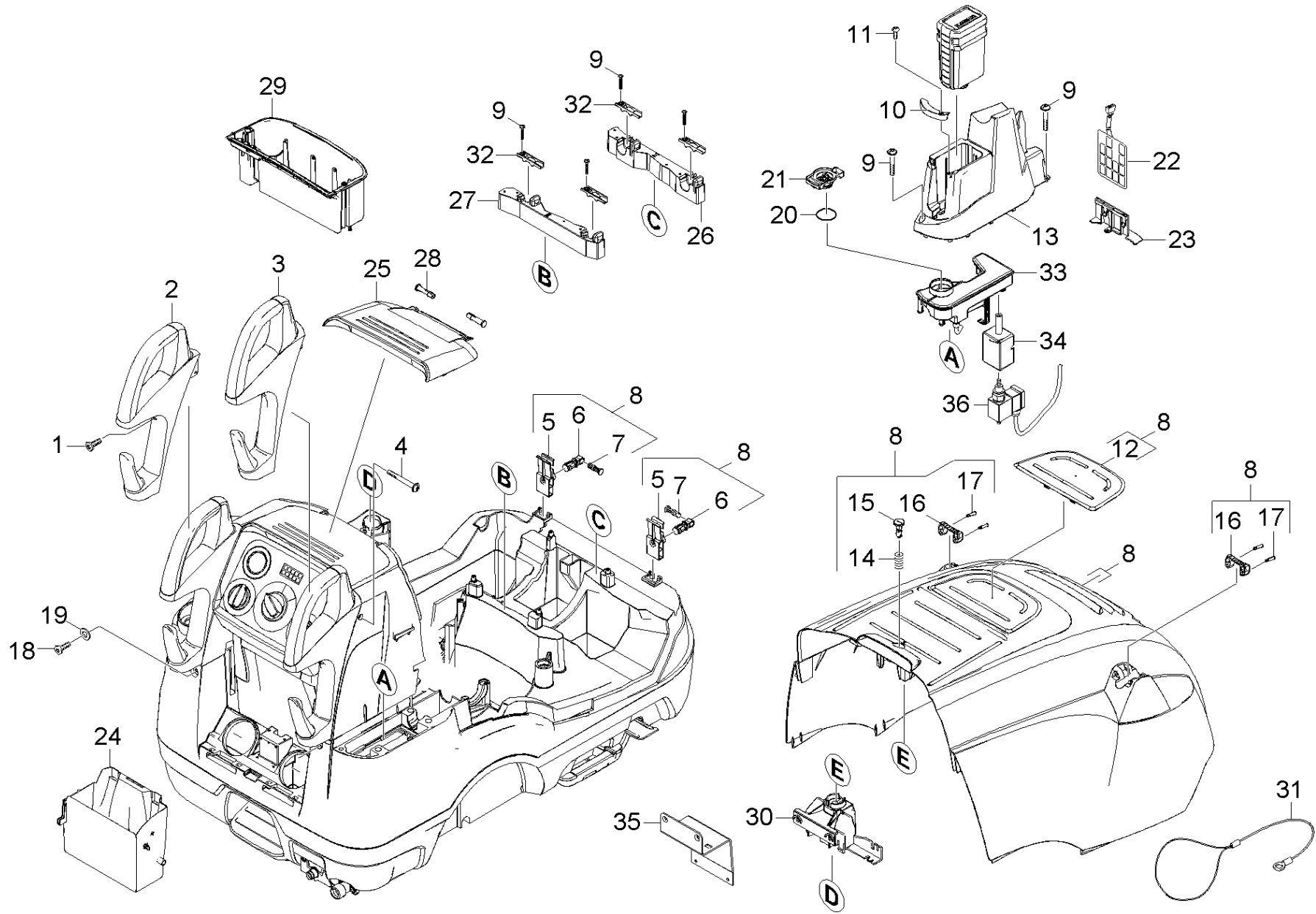
目录

|  |    |
|--|----|
| Spare parts list HDS-E 8/16-4M 12 KW (5.972-243.0) | 6  |
| 10 Housing   | 7  |
| 11 Housing top part                                | 8  |
| 12 Housing bottom part                             | 11 |
| 20 Pump set  | 14 |
| 21 Cylinder head                                   | 15 |
| 100 Spare part set pump (2.885-293.0)              | 18 |
| 22 Piston  | 19 |
| 30 Motor   | 21 |
| 31 Motor   | 22 |
| 32 Electric box motor                              | 24 |
| 40 Electric control box                            | 26 |
| 50 Boiler 12KW                                     | 28 |
| 60 Float valve                                     | 31 |
| 70 Safety system                                   | 34 |
| 80 Accessories                                     | 36 |
| 81 Hand trigger gun                                | 37 |
| 1 枪柄 (4.775-463.0)                                 | 39 |
| 999 多歧管 仅更换 (4.427-215.0)                          | 40 |
| 999 备品备件 (4.481-209.0)                             | 42 |
| 4 备品备件 (4.481-209.0)                               | 44 |
| 6 多歧管 仅更换 (4.427-215.0)                            | 46 |
| 82 Rotary controller                               | 48 |
| 1 旋转控制器416L (4.775-470.0)                          | 50 |
| 83 High pressure hose                              | 52 |
| 84 Jet pipe  | 54 |
| 1 喷射管 (4.760-660.0)                                | 56 |
| 85 Power nozzle                                    | 58 |
| 90 Control panel                                   | 60 |

| 位置 | 名称                   | 数量    | ME |
|----|----------------------|-------|----|
| 10 | Housing              | 1.000 | ST |
| 20 | Pump set             | 1.000 | ST |
| 30 | Motor                | 1.000 | ST |
| 40 | Electric control box | 1.000 | ST |
| 50 | Boiler 12KW          | 1.000 | ST |
| 60 | Float valve          | 1.000 | ST |
| 70 | Safety system        | 1.000 | ST |
| 80 | Accessories          | 1.000 | ST |
| 90 | Control panel        | 1.000 | ST |

10 Housing

| 位置 | 名称                  | 数量    | ME |
|----|---------------------|-------|----|
| 11 | Housing top part    | 1.000 | ST |
| 12 | Housing bottom part | 1.000 | ST |



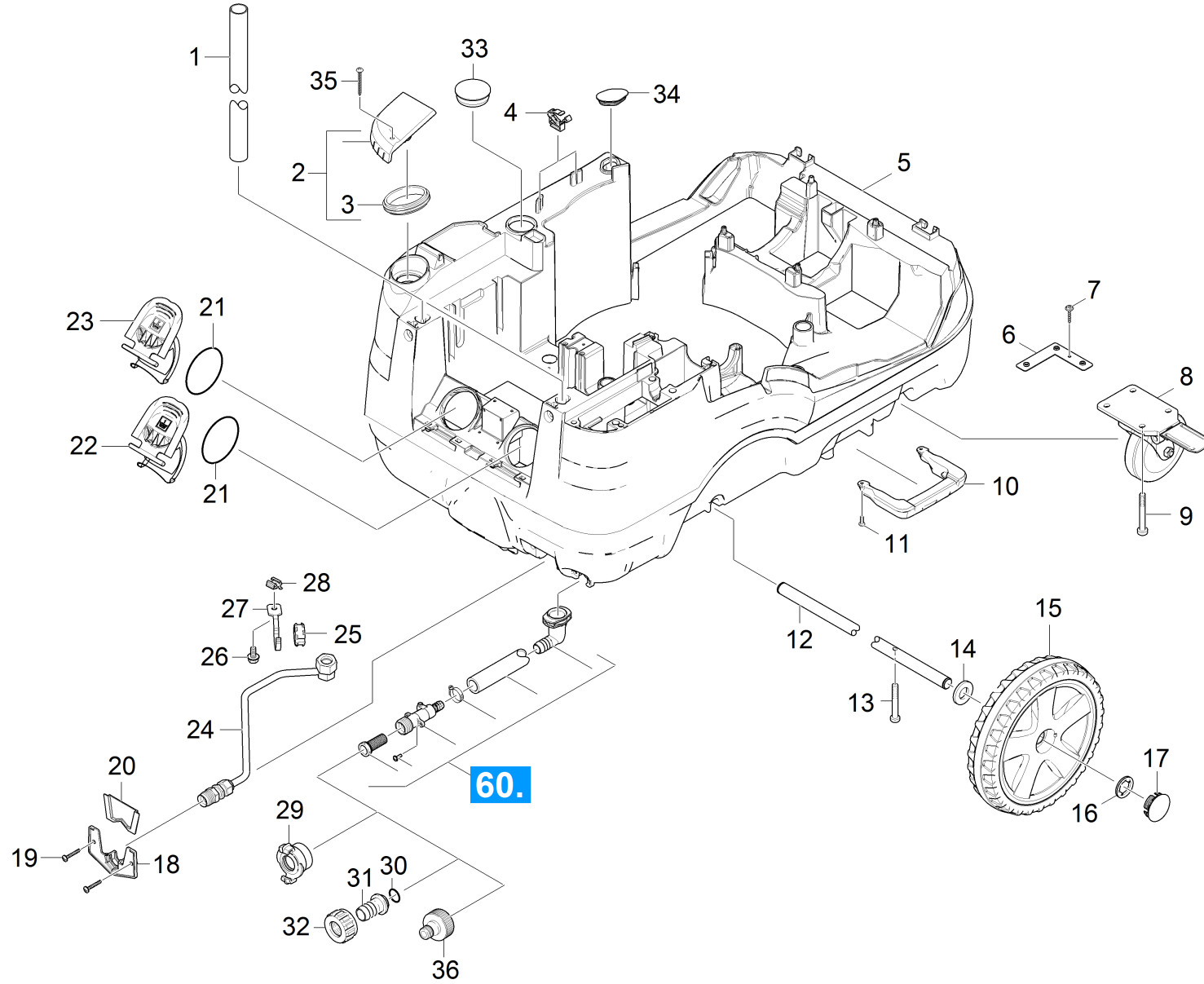


## 11 Housing top part

| ET/VT | 位置 | 材料编号        | 名称                          | 数量    | ME |
|-------|----|-------------|-----------------------------|-------|----|
|       | 1  | 7.303-069.0 | 螺丝M8x25-ST-R3R ( IN6RD )    | 2.000 | ST |
|       | 2  | 5.321-830.0 | 滑动左侧手柄                      | 1.000 | ST |
|       | 3  | 5.321-831.0 | 滑动手柄权                       | 1.000 | ST |
|       | 4  | 7.303-209.0 | 螺丝6x50-10.9的R2R ( K In6Rd ) | 2.000 | ST |
| X     | 5  | 5.501-083.0 | Hinge cover black           | 2.000 | ST |
|       | 6  | 5.317-779.0 | Bolt hinge black            | 2.000 | ST |
|       | 7  | 5.317-291.0 | 备品备件                        | 2.000 | ST |
| X     | 8  | 4.066-420.0 | Device cover complete       | 1.000 | ST |
|       | 9  | 7.303-086.0 | 螺钉 5x30 -10.9-R2R (K-In6Rd) | 6.000 | ST |
|       | 10 | 5.033-381.0 | 外框                          | 1.000 | ST |
|       | 11 | 7.303-106.0 | 螺丝4x12-10.9的R2R ( IN6RD )   | 1.000 | ST |
|       | 12 | 5.069-404.0 | Cover cover                 | 1.000 | ST |
| X     | 13 | 5.033-344.0 | 覆盖帽                         | 1.000 | ST |
|       | 14 | 5.332-236.0 | 螺旋弹簧                        | 1.000 | ST |
| X     | 15 | 5.317-765.0 | Bolt closure cover          | 1.000 | ST |
| X     | 16 | 5.424-162.0 | 备品备件                        | 2.000 | ST |
|       | 17 | 5.314-143.0 | Pin fixing jet pipe         | 4.000 | ST |
|       | 18 | 6.303-497.0 | Screw M8x35-8.8-A2E (IN6RD) | 2.000 | ST |
|       | 19 | 7.312-277.0 | 垫圈                          | 2.000 | ST |
| X-X   | 20 | 6.362-377.0 | "O型密封圈38,0 X2,0-70丁腈橡胶"     | 1.000 | ST |
|       | 21 | 5.425-495.0 | 连接件                         | 1.000 | ST |
| X-X   | 22 | 2.885-055.0 | 电路板                         | 1.000 | ST |
|       | 23 | 5.044-889.0 | 电路板架                        | 1.000 | ST |
|       | 24 | 5.033-155.0 | Flap                        | 1.000 | ST |
|       | 25 | 5.033-113.0 | 备品备件                        | 1.000 | ST |

11 Housing top part

| ET/VT | 位置 | 材料编号        | 名称            | 数量    | ME |
|-------|----|-------------|---------------|-------|----|
|       | 26 | 5.190-254.0 | 备品备件          | 1.000 | ST |
|       | 27 | 5.190-253.0 | 备品备件          | 1.000 | ST |
|       | 28 | 5.317-220.0 | 备品备件          | 2.000 | ST |
|       | 29 | 5.033-112.0 | 备品备件          | 1.000 | ST |
|       | 30 | 5.412-015.0 | 盖             | 1.000 | ST |
|       | 31 | 6.431-274.0 | 备品备件          | 1.000 | ST |
|       | 32 | 5.802-288.0 | 安装的一部分        | 4.000 | ST |
| X-X   | 33 | 4.070-658.0 | 备品备件          | 1.000 | ST |
|       | 34 | 5.767-024.0 | Rubber buffer | 1.000 | ST |
|       | 35 | 5.762-409.0 | Bracket       | 1.000 | ST |
|       | 36 | 6.704-006.0 | Pump DGT      | 1.000 | ST |



12 Housing bottom part

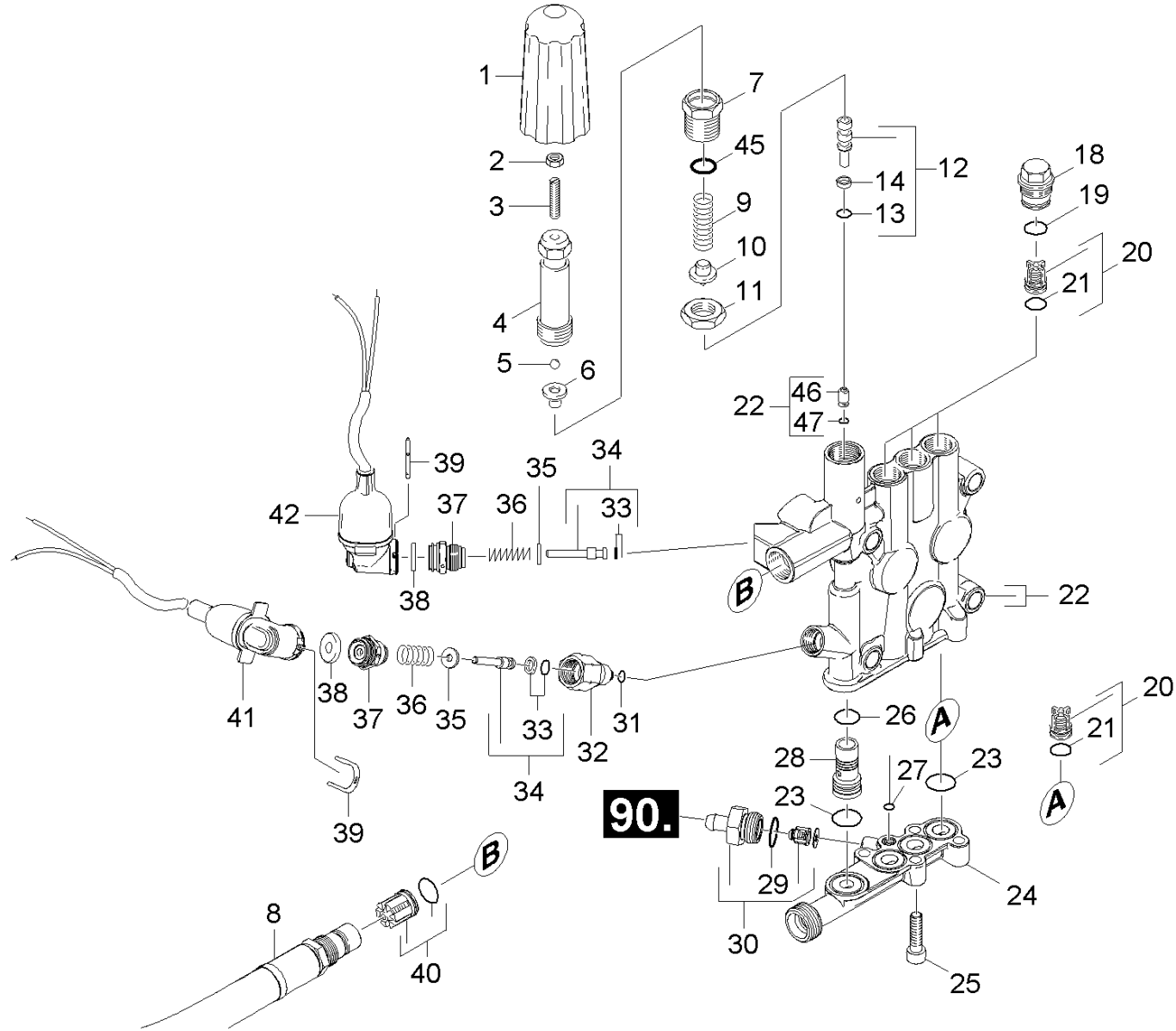
| ET/VT | 位置 | 材料编号        | 名称                                 | 数量    | ME |
|-------|----|-------------|------------------------------------|-------|----|
|       | 1  | 5.027-292.0 | 管柄                                 | 2.000 | ST |
|       | 2  | 4.064-025.0 | Screen tank fuel                   | 1.000 | ST |
|       | 3  | 5.363-300.0 | 连接环                                | 1.000 | ST |
|       | 4  | 5.802-307.0 | Holder cable                       | 1.000 | ST |
|       | 5  | 4.051-235.0 | Frame tank for replacement HDS-M-E | 1.000 | ST |
|       | 6  | 5.424-137.0 | Fixing castor                      | 1.000 | ST |
| X     | 7  | 7.303-107.0 | 螺丝5x16-10.9-P2R ( K In6Rd )        | 1.000 | ST |
|       | 8  | 6.435-747.0 | Castor                             | 1.000 | ST |
|       | 9  | 7.303-237.0 | Screw M 8x70-St-A3K (IN6RD)        | 3.000 | ST |
|       | 10 | 5.424-136.0 | 备品备件                               | 2.000 | ST |
|       | 11 | 7.303-046.0 | 螺丝M6x12                            | 4.000 | ST |
|       | 12 | 5.105-652.0 | Axle                               | 1.000 | ST |
|       | 13 | 7.303-236.0 | 备品备件                               | 1.000 | ST |
|       | 14 | 7.312-060.0 | 垫圈                                 | 2.000 | ST |
| X-X   | 15 | 4.515-345.0 | 备品备件                               | 2.000 | ST |
|       | 16 | 6.343-162.0 | 锁定垫圈-25                            | 2.000 | ST |
| X-X   | 17 | 2.889-086.0 | Set wheel cap                      | 1.000 | ST |
| X-X   | 18 | 5.263-087.0 | 备品备件                               | 1.000 | ST |
|       | 19 | 7.303-086.0 | 螺钉 5x30 -10.9-R2R (K-In6Rd)        | 2.000 | ST |
| X     | 20 | 5.263-088.0 | 备品备件                               | 1.000 | ST |
|       | 21 | 6.363-443.0 | O-Ring seal 75x5                   | 2.000 | ST |
|       | 22 | 5.064-231.0 | Cover chemistry 2                  | 1.000 | ST |
|       | 23 | 5.064-221.0 | Cover chemistry 1                  | 1.000 | ST |
|       | 24 | 4.427-346.0 | Manifold                           | 1.000 | ST |
|       | 25 | 5.767-023.0 | 备品备件                               | 1.000 | ST |

12 Housing bottom part

| ET/VT                    | 位置 | 材料编号        | 名称                       | 数量    | ME |
|--------------------------|----|-------------|--------------------------|-------|----|
|                          | 26 | 7.304-051.0 | 六角螺钉M8X16-8.8-A2C EN     | 1.000 | ST |
|                          | 27 | 5.043-085.0 | Holder for pipelines     | 1.000 | ST |
|                          | 28 | 6.310-081.0 | 锁紧螺帽M 8                  | 1.000 | ST |
| X                        | 29 | 6.388-458.0 | 软管接头                     | 1.000 | ST |
|                          | 30 | 6.362-161.0 | "O型密封圈19,3 X2,4"         | 1.000 | ST |
|                          | 31 | 5.443-291.0 | 水管接头                     | 1.000 | ST |
|                          | 32 | 5.310-076.0 | 螺母                       | 1.000 | ST |
|                          | 33 | 6.368-199.0 | Drain plug 55,5          | 1.000 | ST |
|                          | 34 | 5.411-534.0 | Drain plug               | 1.000 | ST |
|                          | 35 | 6.303-205.0 | Screw -4X40 KSZ          | 1.000 | ST |
|                          | 36 |             | Tap adaptor complete G1" | 1.000 | ST |
| 位置文本: 1.030-211.0/-261.0 |    |             |                          |       |    |

20 Pump set

| 位置 | 名称            | 数量    | ME |
|----|---------------|-------|----|
| 21 | Cylinder head | 1.000 | ST |
| 22 | Piston        | 1.000 | ST |



21 Cylinder head

| ET/VT | 位置 | 材料编号        | 名称                                   | 数量    | ME |
|-------|----|-------------|--------------------------------------|-------|----|
| X     | 1  | 5.322-103.0 | 备品备件                                 | 1.000 | ST |
|       | 2  | 7.311-002.0 | 六角螺母M5-8-A2E ISO4032                 | 1.000 | ST |
|       | 3  | 7.307-017.0 | 螺栓                                   | 1.000 | ST |
|       | 4  | 5.304-070.0 | 六角螺钉                                 | 1.000 | ST |
|       | 5  | 7.401-931.0 | 球                                    | 1.000 | ST |
|       | 6  | 5.582-121.0 | 阀碟                                   | 1.000 | ST |
|       | 7  | 5.404-082.0 | 空心螺钉                                 | 1.000 | ST |
| X-X   | 8  | 6.964-534.0 | Hose assembly DN8 40MPa 0,46m        | 1.000 | ST |
| X     | 9  | 5.332-444.0 | 螺旋弹簧                                 | 1.000 | ST |
|       | 10 | 5.584-114.0 | 单向阀                                  | 1.000 | ST |
|       | 11 | 5.311-204.0 | 六角螺母M22x1 , 5                        | 1.000 | ST |
| X-X   | 12 | 4.553-326.0 | Piston complete only for replacement | 1.000 | ST |
| X-X   | 13 | 6.363-489.0 | 备品备件                                 | 1.000 | ST |
| X     | 14 | 6.362-725.0 | 备品备件                                 | 1.000 | ST |
|       | 18 | 5.583-146.0 | 阀螺丝                                  | 3.000 | ST |
| X-X   | 19 | 6.362-481.0 | "O型密封圈14,0 X2,0-80丁腈橡胶"              | 3.000 | ST |
| X-X   | 20 | 2.885-139.0 | 备品备件                                 | 2.000 | ST |
|       | 21 |             | O-Ring seal 13,0x2,0                 | 6.000 | ST |
| X-X   | 22 | 4.551-012.0 | Cylinder head complete replacement   | 1.000 | ST |
| X-X   | 23 | 6.363-536.0 | O型密封圈21x1 , 5                        | 4.000 | ST |
|       | 24 | 5.427-416.0 | Manifold water intake                | 1.000 | ST |
|       | 25 | 7.306-043.0 | 缸盖螺钉M8x30-8.8-A2E ISO                | 4.000 | ST |
|       | 26 | 6.362-381.0 | "O型密封圈 , 013,0 X2"                   | 1.000 | ST |
|       | 27 | 6.362-703.0 | "O型密封圈6,0 X1,5-70丁腈橡胶"               | 1.000 | ST |
|       | 28 | 5.110-863.0 | 备品备件                                 | 1.000 | ST |

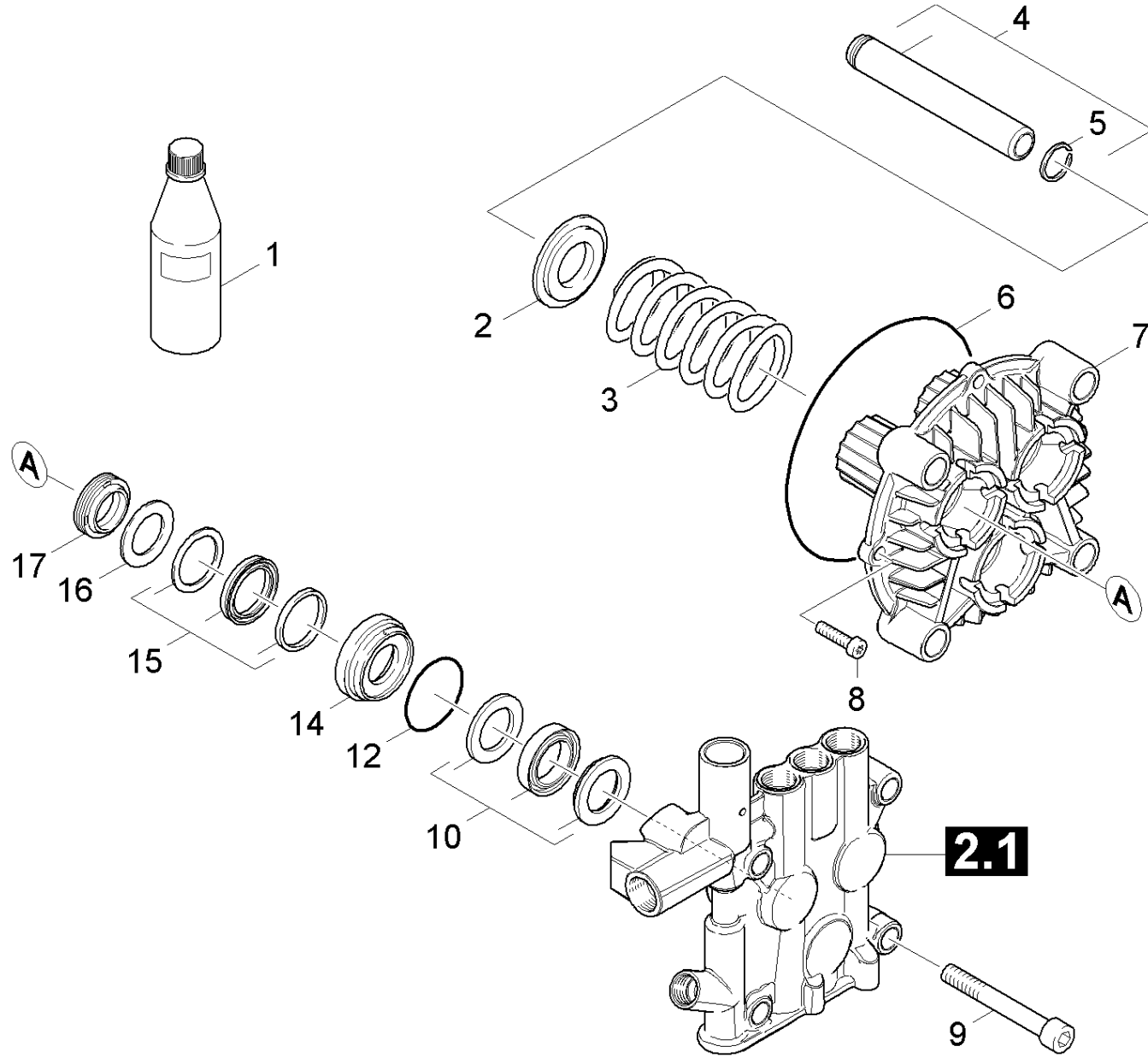


21 Cylinder head

| ET/VT | 位置  | 材料编号        | 名称                              | 数量    | ME |
|-------|-----|-------------|---------------------------------|-------|----|
|       | 29  | 6.362-427.0 | "O型密封圈, 015,0 X2"               | 1.000 | ST |
| X-X   | 30  | 4.580-773.0 | 备品备件                            | 1.000 | ST |
|       | 31  | 6.362-853.0 | O形圈 4.47                        | 1.000 | ST |
|       | 32  | 5.402-705.0 | 连接件                             | 1.000 | ST |
| X-X   | 33  | 6.362-718.0 | O-Ring seal complete            | 2.000 | ST |
| X-X   | 34  | 4.553-327.0 | Piston complete for replacement | 2.000 | ST |
|       | 35  | 5.115-796.0 | 垫圈                              | 2.000 | ST |
| X-X   | 36  | 5.332-268.0 | 螺旋弹簧                            | 2.000 | ST |
|       | 37  | 5.411-148.0 | 螺塞                              | 2.000 | ST |
|       | 38  | 5.367-030.0 | 备品备件                            | 2.000 | ST |
|       | 39  | 5.034-494.0 | 固定支架                            | 2.000 | ST |
| X-X   | 40  | 4.580-734.0 | 备品备件                            | 1.000 | ST |
| X-X   | 41  | 4.744-225.0 | 开关完整                            | 1.000 | ST |
| X-X   | 42  | 4.744-224.0 | 开关完整                            | 1.000 | ST |
|       | 45  | 6.362-079.0 | "O形圈密封18,0 x 2.5"               | 1.000 | ST |
| X-X   | 46  | 5.581-239.0 | 阀门座                             | 1.000 | ST |
|       | 47  | 6.362-386.0 | O型圈 5,0 x 1,5-NBR 80            | 1.000 | ST |
| X-X   | 100 | 2.885-293.0 | Spare part set pump             | 1.000 | ST |

100 Spare part set pump (2.885-293.0)

| ET/VT | 位置 | 材料编号        | 名称                       | 数量    | ME |
|-------|----|-------------|--------------------------|-------|----|
| X-X   | 1  | 2.885-139.0 | 备品备件                     | 2.000 | ST |
| X-X   | 2  | 4.580-773.0 | 备品备件                     | 1.000 | ST |
| X-X   | 3  | 4.580-734.0 | 备品备件                     | 1.000 | ST |
|       | 4  | 5.034-494.0 | 固定支架                     | 2.000 | ST |
| X-X   | 5  | 5.115-432.0 | 备品备件                     | 3.000 | ST |
|       | 6  | 5.115-796.0 | 垫圈                       | 2.000 | ST |
| X-X   | 7  | 6.362-406.0 | "O型密封圈33,05 X1,78丁腈橡胶70" | 3.000 | ST |
| X-X   | 8  | 6.363-489.0 | 备品备件                     | 1.000 | ST |
| X-X   | 9  | 6.362-481.0 | "O型密封圈14,0 X2,0-80丁腈橡胶"  | 3.000 | ST |
| X-X   | 10 | 6.363-536.0 | O型密封圈21x1 , 5            | 4.000 | ST |
| X-X   | 11 | 6.365-495.0 | 备品备件                     | 3.000 | ST |
| X-X   | 12 | 6.365-493.0 | 备品备件                     | 3.000 | ST |
| X     | 13 | 6.362-725.0 | 备品备件                     | 1.000 | ST |

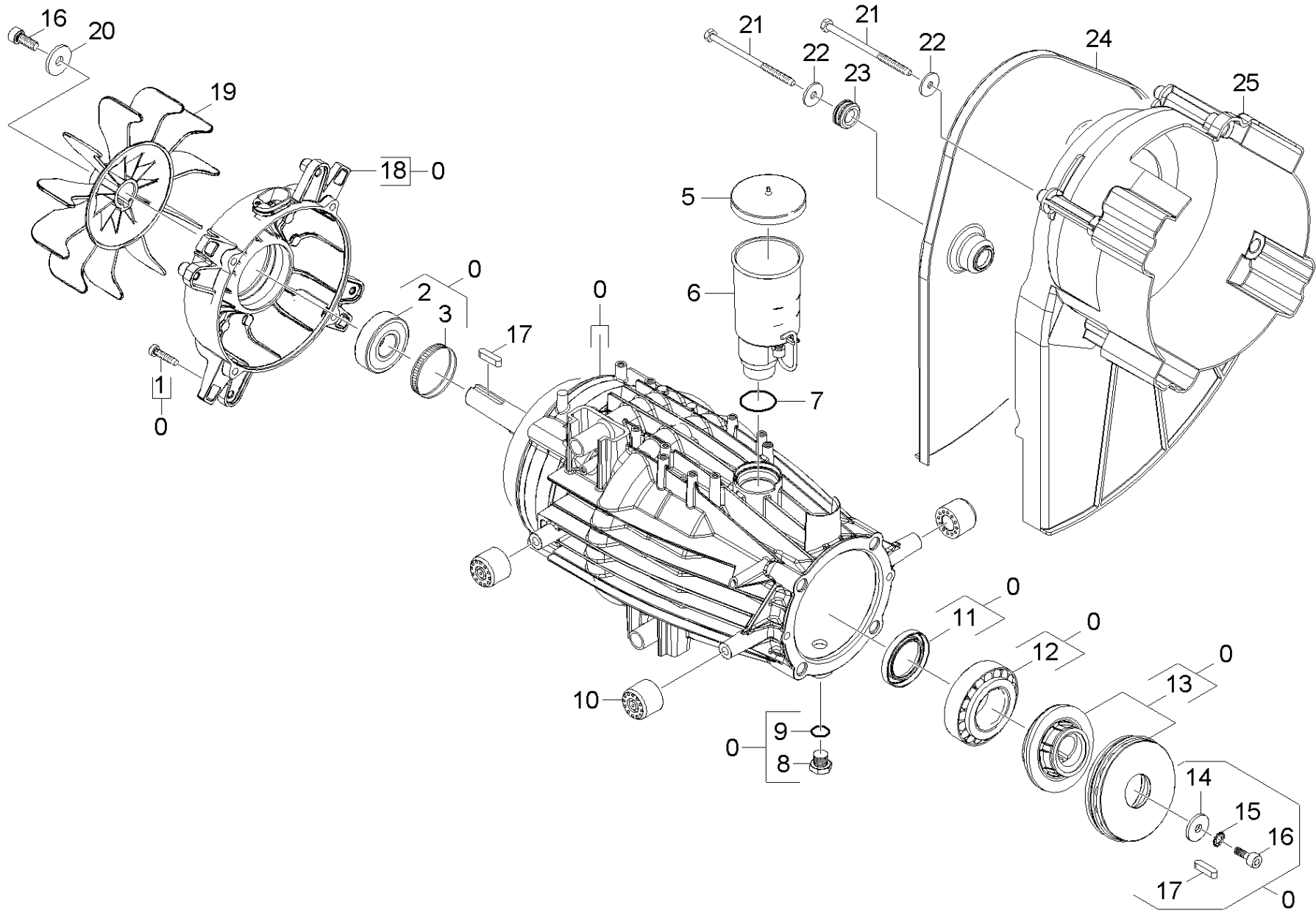


22 Piston

| ET/VT | 位置 | 材料编号        | 名称                                   | 数量    | ME |
|-------|----|-------------|--------------------------------------|-------|----|
| X-X   | 1  | 6.288-016.0 | 齿轮油1L                                | 1.000 | ST |
| X     | 2  | 5.116-325.0 | 备品备件                                 | 3.000 | ST |
| X-X   | 3  | 5.332-550.0 | 备品备件                                 | 3.000 | ST |
| X-X   | 4  | 4.553-314.0 | Piston complete only for replacement | 3.000 | ST |
|       | 5  | 7.343-473.0 | 备品备件                                 | 3.000 | ST |
| X-X   | 6  | 6.362-613.0 | "O型密封圈101,27 X2,62丁腈橡胶70"            | 1.000 | ST |
|       | 7  | 5.061-208.0 | 备品备件                                 | 1.000 | ST |
|       | 8  | 7.306-105.0 | 螺钉M6x30-8.8-R3R ( In6Rd )            | 2.000 | ST |
|       | 9  | 7.306-155.0 | 缸盖螺丝M12x100-8.8-A3E                  | 4.000 | ST |
| X-X   | 10 | 6.365-493.0 | 备品备件                                 | 3.000 | ST |
| X-X   | 12 | 6.362-406.0 | "O型密封圈33,05 X1,78丁腈橡胶70"             | 3.000 | ST |
| X-X   | 14 | 5.112-869.0 | Bush                                 | 3.000 | ST |
| X-X   | 15 | 6.365-495.0 | 备品备件                                 | 3.000 | ST |
| X-X   | 16 | 5.115-432.0 | 备品备件                                 | 3.000 | ST |
| X-X   | 17 | 6.365-334.0 | 槽环18X26X6/ 8                         | 3.000 | ST |

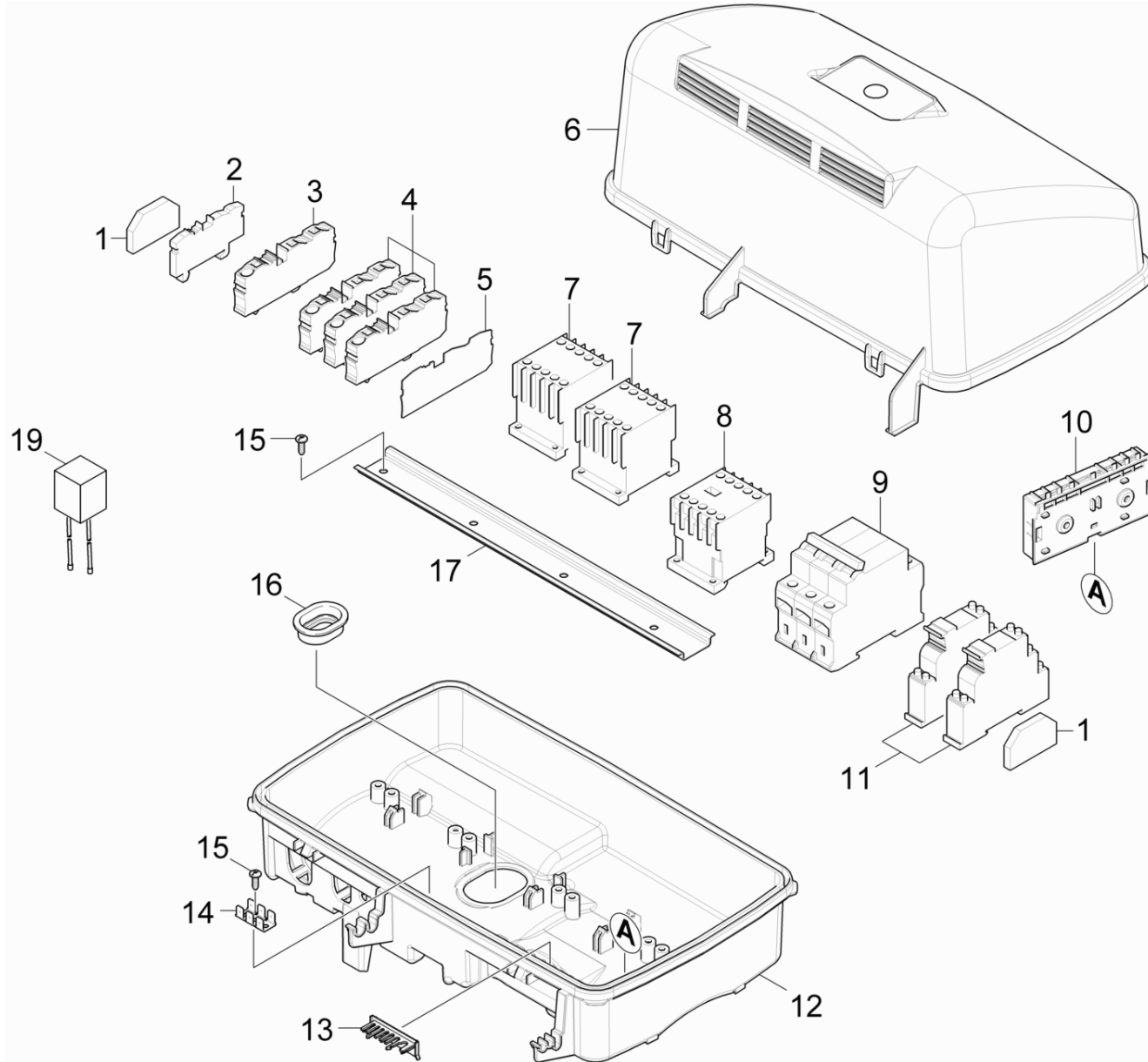
30 Motor

| 位置 | 名称                 | 数量    | ME |
|----|--------------------|-------|----|
| 31 | Motor              | 1.000 | ST |
| 32 | Electric box motor | 1.000 | ST |



31 Motor

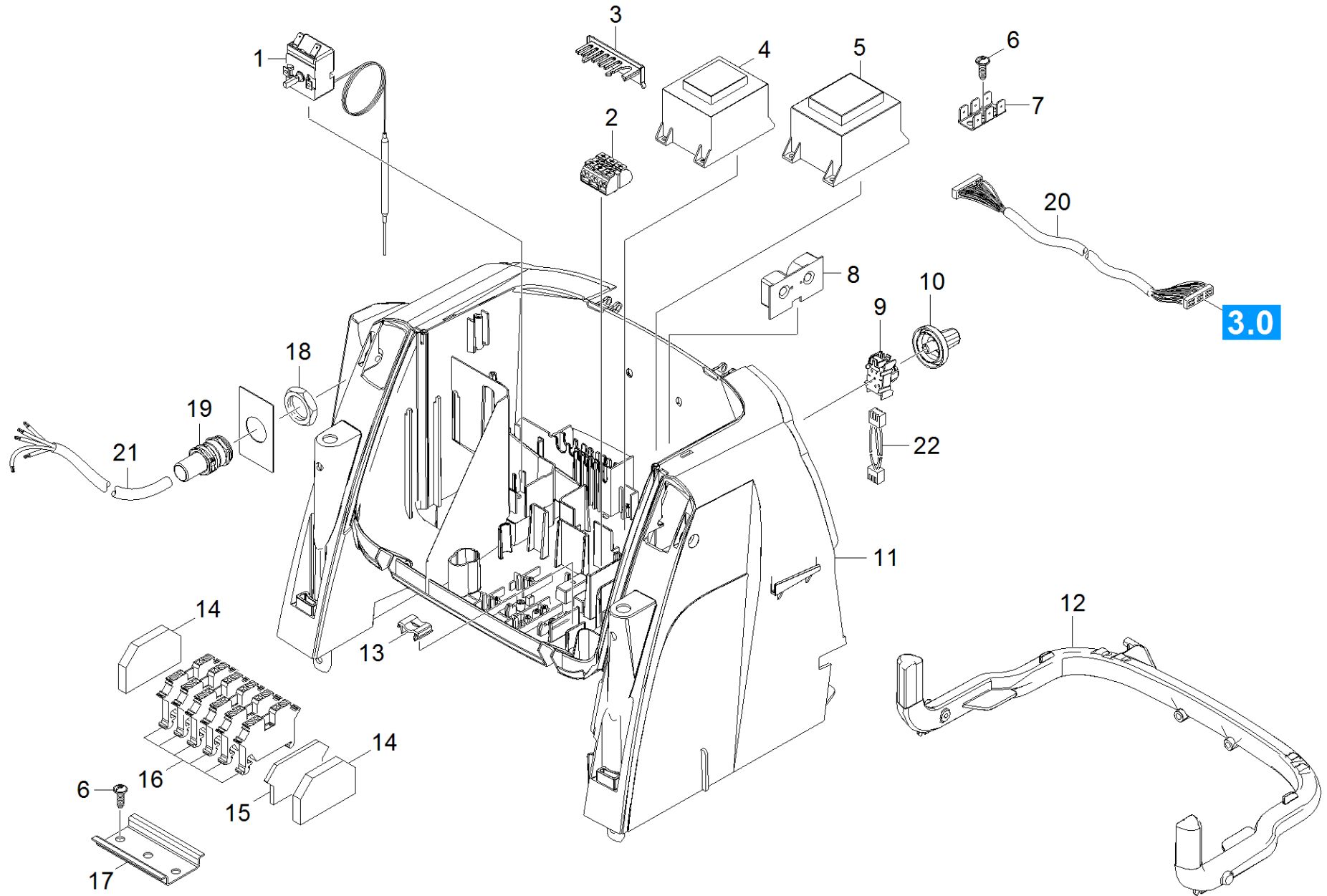
| ET/VT | 位置 | 材料编号        | 名称                                       | 数量    | ME |
|-------|----|-------------|--|-------|----|
|       | 0  | 4.624-058.0 | 备品备件                                     | 1.000 | ST |
|       | 1  | 6.303-515.0 | Self-tapping screw M6x25                 | 4.000 | ST |
|       | 2  | 6.401-253.0 | 滚珠轴承 6305-2Z                             | 1.000 | ST |
|       | 3  | 6.343-010.0 | 公差环                                      | 1.000 | ST |
| X-X   | 5  | 5.064-459.0 | Cover grey                               | 1.000 | ST |
| X     | 6  | 4.070-904.0 | 备品备件                                     | 1.000 | ST |
|       | 7  | 6.362-722.0 | "O形圈 28,0 X 3,0"                         | 1.000 | ST |
|       | 8  | 5.411-100.0 | 备品备件                                     | 1.000 | ST |
|       | 9  | 6.362-028.0 | O-Ring seal 11x2,2 NBR 70                | 1.000 | ST |
|       | 10 | 5.767-005.0 | 橡胶缓冲器                                    | 4.000 | ST |
|       | 11 | 7.367-009.0 | 径向轴密封环A35x52x7, 丁腈橡胶DIN                  | 1.000 | ST |
|       | 12 | 6.401-405.0 | 备品备件                                     | 1.000 | ST |
|       | 13 | 4.120-234.0 | Wobble plate complete only for replaceme | 1.000 | ST |
|       | 14 | 5.115-565.0 | 垫圈                                       | 1.000 | ST |
|       | 15 | 7.312-159.0 | 齿形锁紧垫圈                                   | 1.000 | ST |
|       | 16 | 7.306-041.0 | 缸盖螺钉M8x20-8.8-A2E ISO                    | 2.000 | ST |
|       | 17 | 7.318-030.0 | 平键6x6x25-C45R DIN6885-1                  | 2.000 | ST |
|       | 18 | 5.061-186.0 | 轴承盖 B                                    | 1.000 | ST |
|       | 19 | 5.600-087.0 | 风机轮                                      | 1.000 | ST |
|       | 20 | 7.312-261.0 | 垫圈                                       | 1.000 | ST |
|       | 21 | 6.303-517.0 | Self-tapping screw M6x100                | 4.000 | ST |
|       | 22 | 7.312-260.0 | 垫圈                                       | 4.000 | ST |
|       | 23 | 5.379-019.0 | 橡胶密封圈                                    | 2.000 | ST |
|       | 24 | 5.605-376.0 | Blower cover                             | 1.000 | ST |
|       | 25 | 5.692-088.0 | 备品备件                                     | 1.000 | ST |





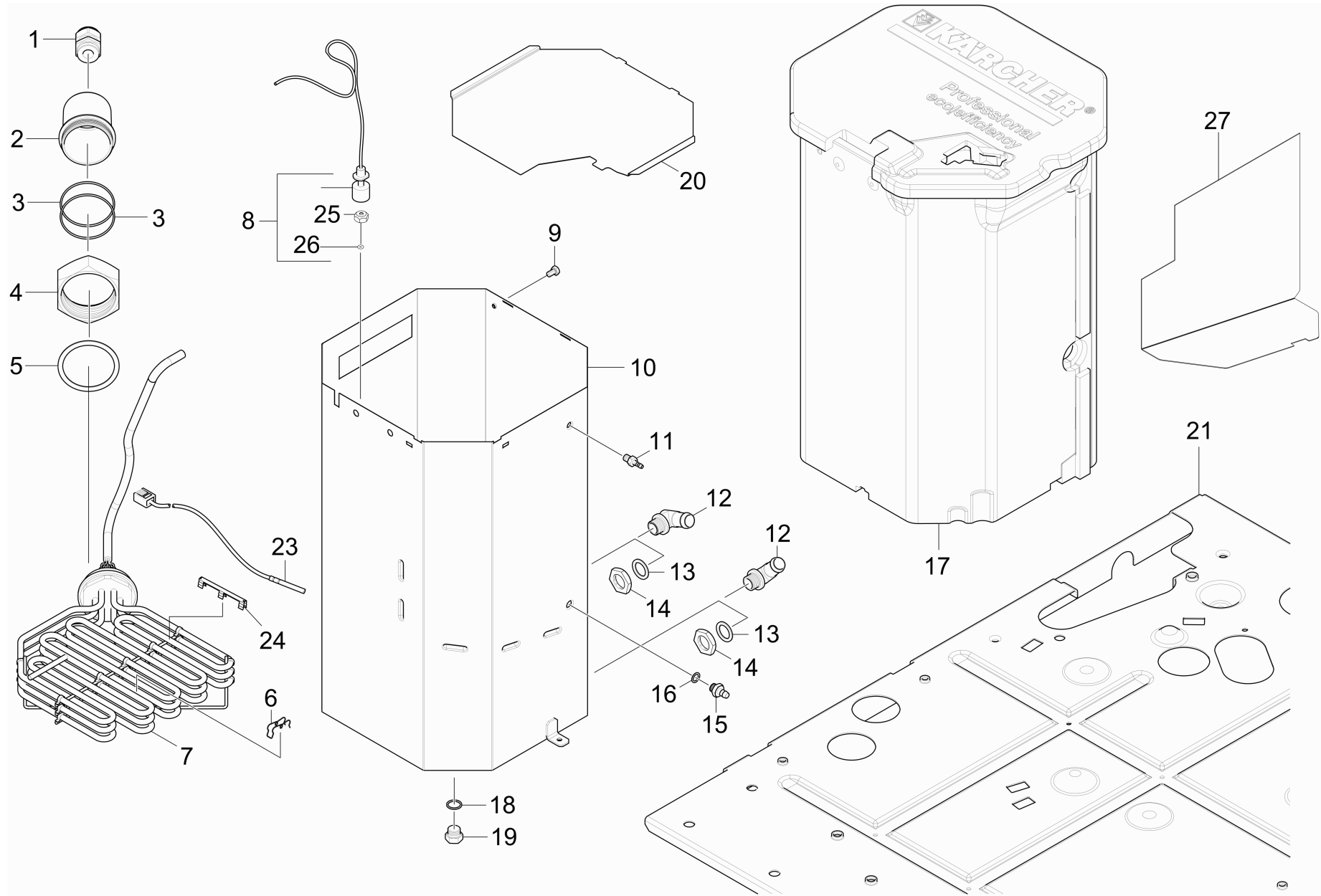
32 Electric box motor

| ET/VT | 位置 | 材料编号        | 名称                                       | 数量    | ME |
|-------|----|-------------|--|-------|----|
|       | 1  | 6.643-721.0 | End clamp                                | 2.000 | ST |
|       | 2  | 6.644-369.0 | Modular terminal triple-pole green/yello | 1.000 | ST |
|       | 3  | 6.644-567.0 | 3-Conductor ground terminal block 2006-1 | 1.000 | ST |
|       | 4  | 6.644-566.0 | 3-Conductor through terminal block 2006- | 3.000 | ST |
|       | 5  | 6.644-568.0 | End plate 2006-1392                      | 1.000 | ST |
|       | 6  | 5.064-385.0 | Electric control box top part            | 1.000 | ST |
|       | 7  | 6.632-173.0 | "接触4,0 KW/400V"                          | 2.000 | ST |
|       | 8  | 4.632-002.0 | 接触器淖尔附耳代用品                               | 1.000 | ST |
|       | 9  | 6.644-025.0 | Safety cutout 3 pol./ 16A C              | 1.000 | ST |
| X     | 10 | 2.885-054.0 | 帧电路板完成                                   | 1.000 | ST |
| X-X   | 11 | 4.997-001.0 | Relay for replacement 4C-02-8-024-0060   | 2.000 | ST |
|       | 12 | 5.064-386.0 | Electric control box bottom part         | 1.000 | ST |
|       | 13 | 5.263-086.0 | Tensioning part                          | 1.000 | ST |
|       | 14 | 6.641-270.0 | 备品备件                                     | 1.000 | ST |
|       | 15 | 7.303-106.0 | 螺丝4x12-10.9的R2R ( IN6RD )                | 5.000 | ST |
|       | 16 | 5.365-285.0 | Profile gasket                           | 1.000 | ST |
|       | 17 |             | Mounting rail                            | 1.000 | ST |
|       | 19 | 6.661-306.0 | Capacitor with cable 0,22 μFX/1000 VDC   | 1.000 | ST |



40 Electric control box

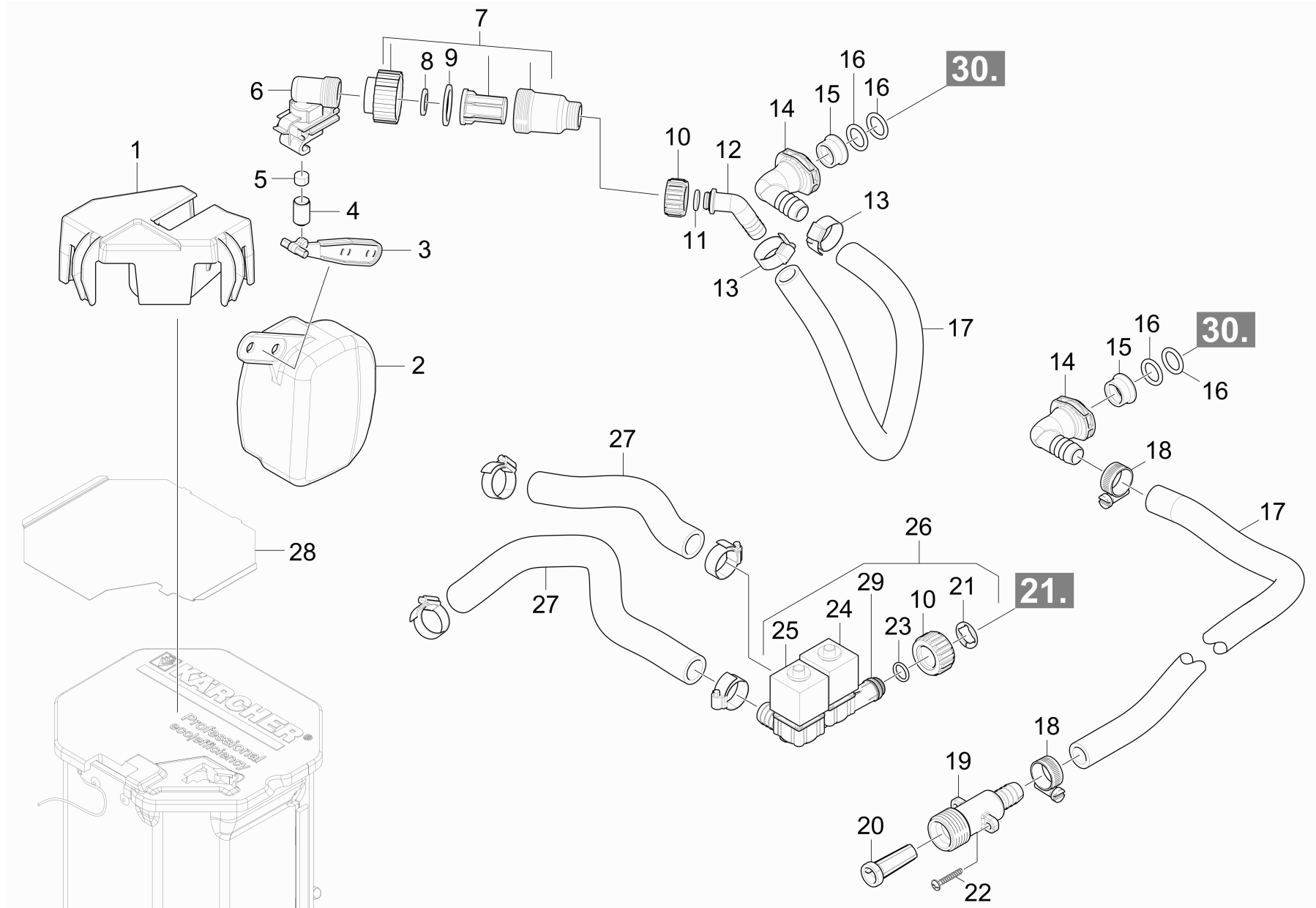
| ET/VT | 位置 | 材料编号        | 名称                                   | 数量    | ME |
|-------|----|-------------|--------------------------------------|-------|----|
| X-X   | 1  | 4.686-027.0 | Temperature limiter for replacement  | 1.000 | ST |
|       | 2  | 6.644-364.0 | Terminal clamp four-core triple-pole | 1.000 | ST |
|       | 3  | 5.263-086.0 | Tensioning part                      | 1.000 | ST |
| X     | 4  | 6.622-283.0 | 控制变压器                                | 1.000 | ST |
|       | 5  | 6.622-291.0 | Control transformer                  | 1.000 | ST |
|       | 6  | 7.303-106.0 | 螺丝4x12-10.9的R2R ( IN6RD )            | 3.000 | ST |
|       | 7  | 6.641-270.0 | 备品备件                                 | 1.000 | ST |
|       | 8  | 6.682-881.0 | 电路板的电流互感器                            | 1.000 | ST |
|       | 9  | 6.630-423.0 | 备品备件                                 | 1.000 | ST |
| X     | 10 | 5.324-172.0 | Handle qusty grey RAL 7037           | 1.000 | ST |
|       | 11 | 4.801-107.0 | Mounting plate complete              | 1.000 | ST |
|       | 12 | 5.033-111.0 | 备品备件                                 | 1.000 | ST |
|       | 13 | 5.802-307.0 | Holder cable                         | 1.000 | ST |
|       | 14 | 6.643-721.0 | End clamp                            | 2.000 | ST |
|       | 15 | 6.643-790.0 | End plate                            | 1.000 | ST |
|       | 16 | 6.643-786.0 | Modular terminal                     | 6.000 | ST |
|       | 17 | 5.802-261.0 | Mounting part                        | 1.000 | ST |
|       | 18 | 6.648-450.0 | Locknut M40x1,5 CuZn                 | 1.000 | ST |
|       | 19 | 6.650-203.0 | Cable gland                          | 1.000 | ST |
|       | 20 | 2.885-110.0 | 控制电缆只为replacem完成                     | 1.000 | ST |
|       | 21 | 6.650-041.0 | Cable supply 4x6mm²                  | 1.000 | ST |
|       | 22 | 5.820-088.0 | 备品备件                                 | 1.000 | ST |



50 Boiler 12KW

| ET/VT | 位置 | 材料编号        | 名称                                       | 数量    | ME |
|-------|----|-------------|--|-------|----|
|       | 1  | 6.648-460.0 | Reduction M32x1,5-M20x1,5                | 1.000 | ST |
|       | 2  | 5.100-592.0 | Socket boiler                            | 1.000 | ST |
|       | 3  | 6.363-351.0 | O-Ring seal 69.52x2.62                   | 2.000 | ST |
|       | 4  | 5.311-238.0 | Hexagon nut                              | 1.000 | ST |
| X     | 5  | 6.363-584.0 | Seal 73x85x2                             | 1.000 | ST |
|       | 6  | 5.037-245.0 | Clamp for NTC                            | 1.000 | ST |
|       | 7  | 4.960-008.0 | Heating for replacement 12KW             | 1.000 | ST |
| X-X   | 8  | 4.635-003.0 | Float regulator closing contact for repl | 1.000 | ST |
| X-X   | 9  | 7.304-541.0 | 六角螺丝M5X8-A4-70的ISO40                     | 1.000 | ST |
|       | 10 | 4.070-715.0 | Tank complete boiler                     | 1.000 | ST |
| X     | 11 | 6.390-483.0 | Hose stem 1/8"-CuZn DN6                  | 1.000 | ST |
|       | 12 | 5.443-056.0 | Hose stem                                | 2.000 | ST |
|       | 13 | 6.362-015.0 | 备品备件                                     | 2.000 | ST |
|       | 14 | 6.310-192.0 | Hexagon nut G 1/2"                       | 2.000 | ST |
| X     | 15 | 5.443-319.0 | Hose stem                                | 1.000 | ST |
| X-X   | 16 | 7.362-004.0 | 连接环A12x15, 5铜DIN7603                     | 1.000 | ST |
|       | 17 | 4.673-007.0 | 备品备件                                     | 1.000 | ST |
| X-X   | 18 | 7.362-009.0 | 备品备件                                     | 1.000 | ST |
|       | 19 | 5.411-128.0 | Screw plug M18x1                         | 1.000 | ST |
| X     | 20 | 5.064-335.0 | Cover boiler                             | 1.000 | ST |
|       | 21 | 5.051-114.0 | 备品备件                                     | 1.000 | ST |
|       | 22 | 6.648-400.0 | Cable gland black M20x1,5                | 1.000 | ST |
|       | 23 | 5.070-824.0 | False floor Boiler                       | 1.000 | ST |
| X-X   | 25 | 4.686-028.0 | 备品备件                                     | 1.000 | ST |
|       | 26 | 5.263-103.0 | Clamp                                    | 1.000 | ST |

| ET/VT | 位置 | 材料编号        | 名称                     | 数量    | ME |
|-------|----|-------------|------------------------|-------|----|
|       | 27 | 5.311-005.0 | Union nut PG7          | 1.000 | ST |
| X     | 28 | 6.362-046.0 | O-Ring seal 4x3 NBR 70 | 1.000 | ST |
|       | 29 | 5.011-546.0 | Baffle plate           | 1.000 | ST |



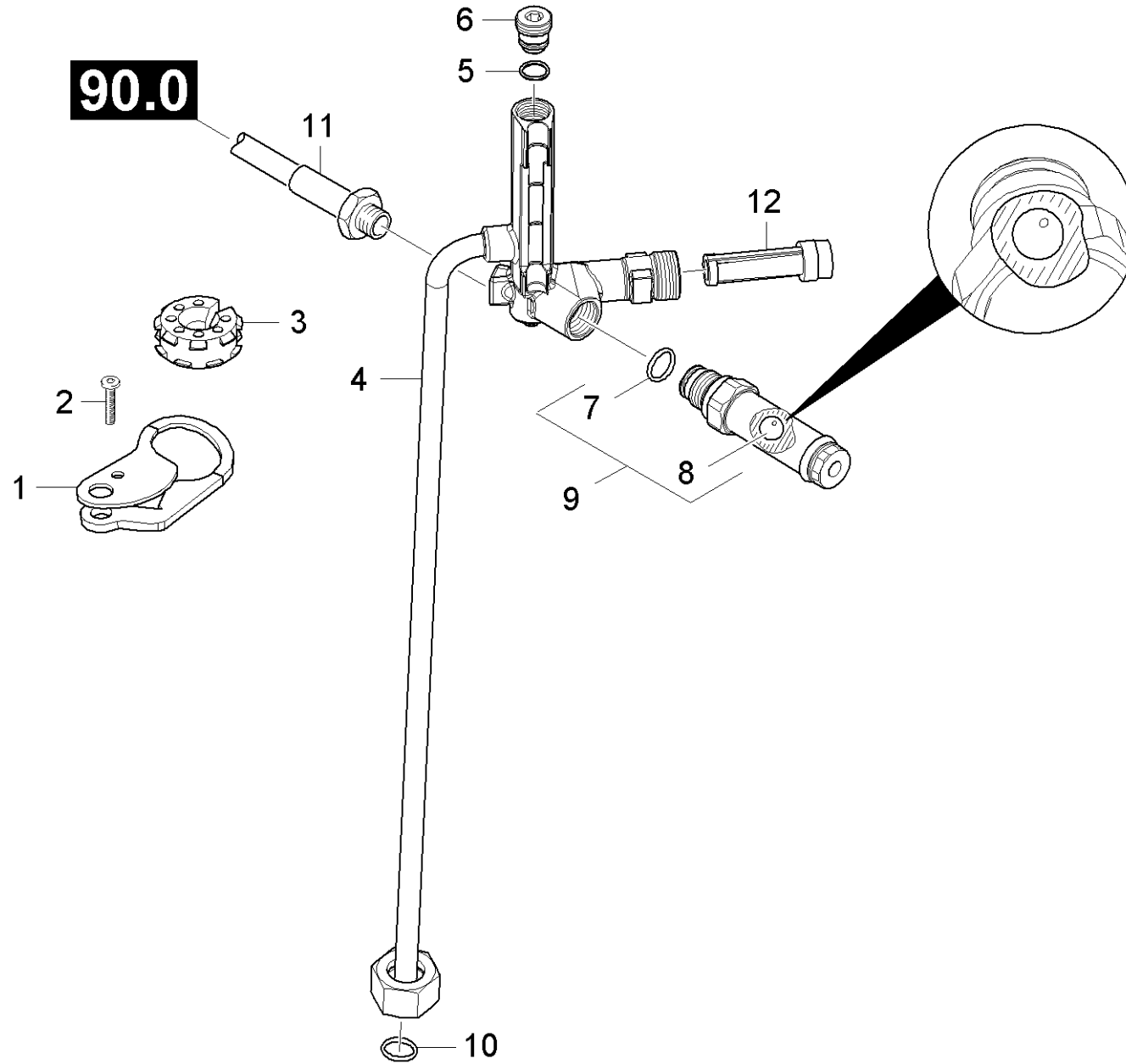
60 Float valve

| ET/VT | 位置 | 材料编号        | 名称  | 数量    | ME |
|-------|----|-------------|---|-------|----|
|       | 1  | 5.043-087.0 | Holder float valve                              | 1.000 | ST |
|       | 2  | 5.585-030.0 | 浮子  | 1.000 | ST |
|       | 3  | 5.481-256.0 | 杠杆  | 1.000 | ST |
|       | 4  | 5.584-085.0 | 单向阀   | 1.000 | ST |
|       | 5  | 5.364-095.0 | 平垫圈   | 1.000 | ST |
|       | 6  | 5.587-195.0 | 阀罩  | 1.000 | ST |
| X-X   | 7  | 4.730-141.0 | Filter complete                                 | 1.000 | ST |
|       | 8  | 5.363-545.0 | 备品备件  | 1.000 | ST |
|       | 9  | 5.363-336.0 | 密封件   | 1.000 | ST |
| X     | 10 | 5.310-167.0 | Nut G 3/4"                                      | 1.000 | ST |
|       | 11 | 6.362-078.0 | "O型密封圈13,3 X2 , 4"                              | 1.000 | ST |
|       | 12 | 5.443-285.0 | 管茎  | 1.000 | ST |
|       | 13 | 6.388-548.0 | Hose clip                                       | 2.000 | ST |
|       | 14 | 5.427-415.0 | Manifold  | 2.000 | ST |
|       | 15 | 5.110-341.0 | 轴套  | 2.000 | ST |
| X-X   | 16 | 6.362-579.0 | "O型密封圈17,5 X3,5"                                | 4.000 | ST |
|       | 17 | 6.388-719.0 | 伸缩软管 (切成所需长度)                                   | 2.000 | M  |
|       | 18 | 7.373-022.0 | 软管夹-16-27x9-W2-2 DIN3017                        | 2.000 | ST |
| X-X   | 19 | 5.427-432.0 | 歧管  | 1.000 | ST |
| X     | 20 | 6.414-141.0 | 过滤器   | 1.000 | ST |
| X     | 21 | 5.116-445.0 | Washer  | 1.000 | ST |
|       | 22 | 7.303-086.0 | 螺钉 5x30 -10.9-R2R (K-In6Rd)                     | 2.000 | ST |
|       | 23 | 6.362-078.0 | "O型密封圈13,3 X2 , 4"                              | 1.000 | ST |
|       | 24 | 6.650-057.0 | Magnetic bobbin with cable 2x0,5mm <sup>2</sup> | 1.000 | ST |
|       | 25 | 6.650-058.0 | 备品备件  | 1.000 | ST |



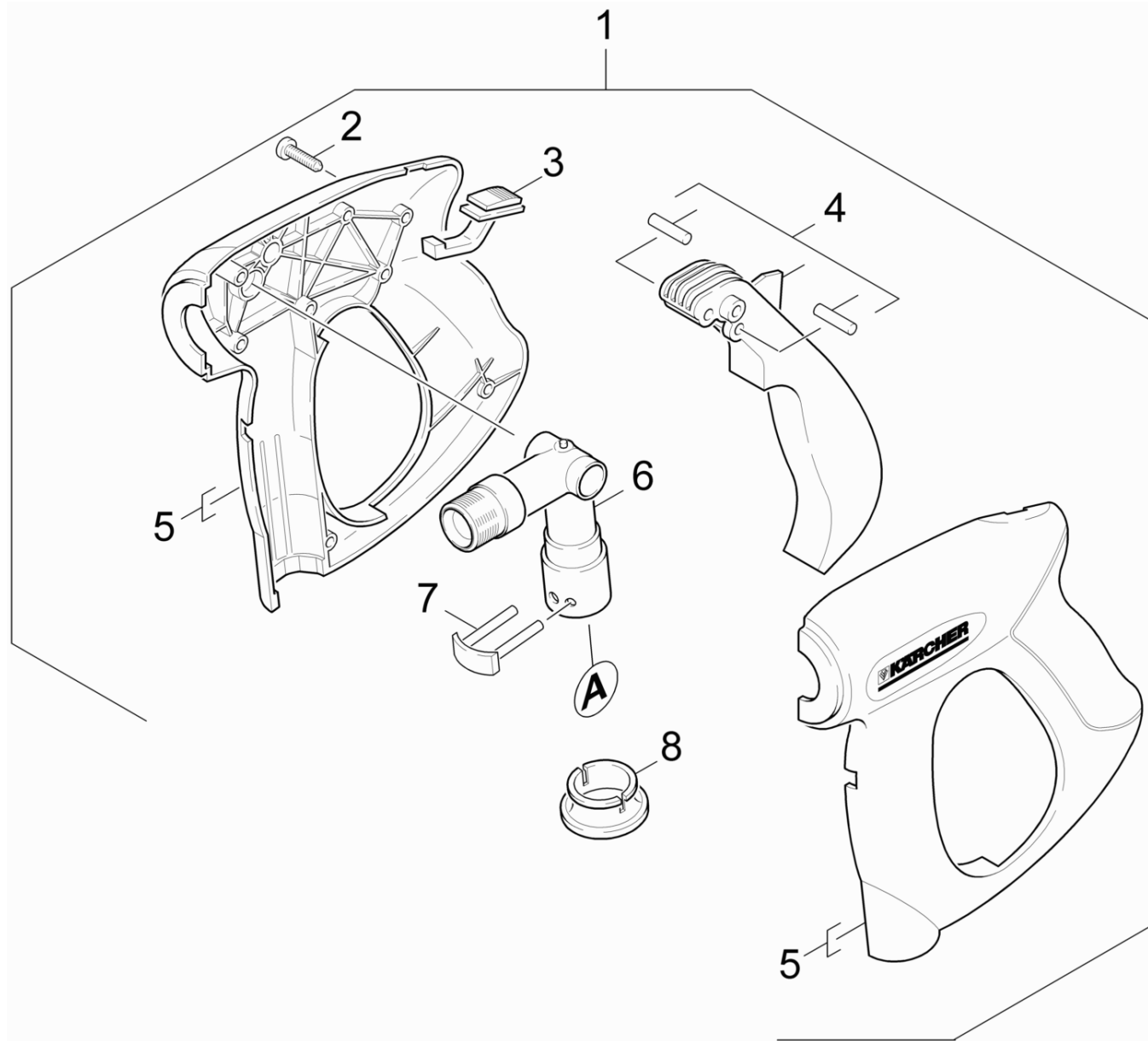
60 Float valve

| ET/VT | 位置 | 材料编号        | 名称                                   | 数量    | ME |
|-------|----|-------------|--------------------------------------|-------|----|
| X-X   | 26 | 4.686-026.0 | Solenoid valve group for replacement | 1.000 | ST |
|       | 27 | 6.388-976.0 | 水管                                   | 2.000 | M  |
| X     | 28 | 5.064-335.0 | Cover boiler                         | 1.000 | ST |
|       | 29 | 5.011-443.0 | Carrier solenoid valve               | 1.000 | ST |



| ET/VT | 位置 | 材料编号        | 名称                        | 数量    | ME |
|-------|----|-------------|---------------------------|-------|----|
|       | 1  | 5.378-150.0 | 备品备件                      | 1.000 | ST |
|       | 2  | 7.303-108.0 | 螺丝5X20-10.9的R2R ( In6Rd ) | 1.000 | ST |
|       | 3  | 5.767-023.0 | 备品备件                      | 1.000 | ST |
|       | 4  | 4.427-345.0 | Manifold                  | 1.000 | ST |
|       | 5  | 6.362-482.0 | O型密封圈10×1.5丁腈橡胶70         | 1.000 | ST |
|       | 6  | 5.305-162.0 | 异型螺丝                      | 1.000 | ST |
|       | 7  | 6.362-845.0 | 备品备件                      | 1.000 | ST |
|       | 8  | 6.401-429.0 | 备品备件                      | 1.000 | ST |
|       | 9  | 4.580-709.0 | 安全阀完全替代                   | 1.000 | ST |
|       | 10 | 6.362-151.0 | O形圈 10                    | 1.000 | ST |
| X-X   | 11 | 6.389-811.0 | 高压胶管                      | 1.000 | ST |
| X-X   | 12 | 6.414-566.0 | 过滤器                       | 1.000 | ST |

| 位置 | 名称                 | 数量    | ME |
|----|--------------------|-------|----|
| 81 | Hand trigger gun   | 1.000 | ST |
| 82 | Rotary controller  | 1.000 | ST |
| 83 | High pressure hose | 1.000 | ST |
| 84 | Jet pipe           | 1.000 | ST |
| 85 | Power nozzle       | 1.000 | ST |

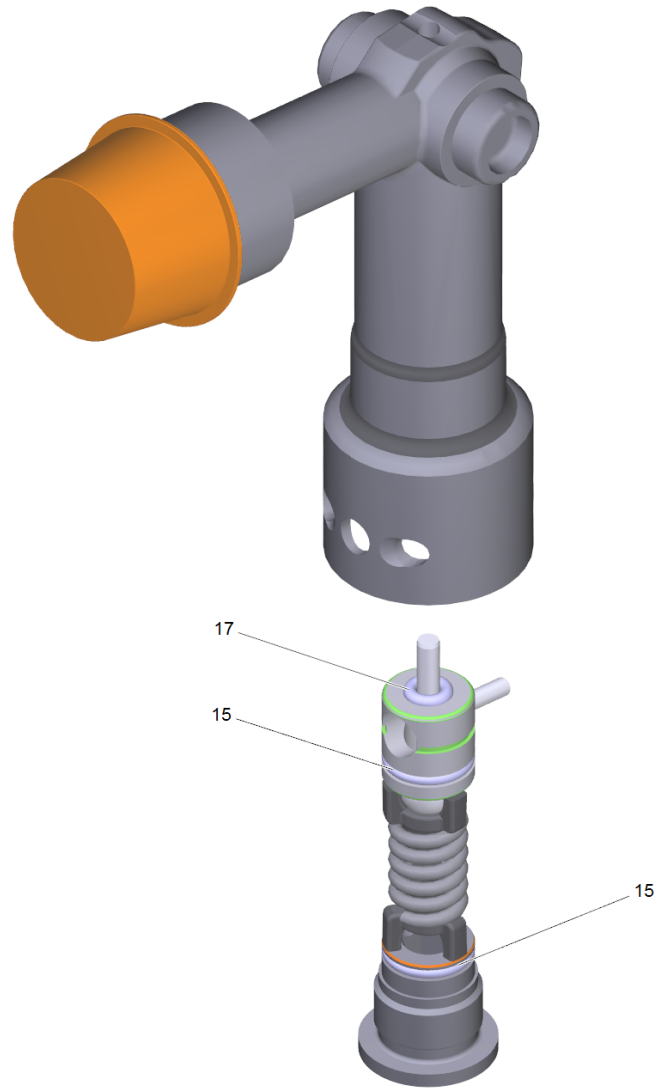


81 Hand trigger gun

| ET/VT | 位置 | 材料编号        | 名称                           | 数量    | ME |
|-------|----|-------------|------------------------------|-------|----|
| X-X   | 1  | 4.775-463.0 | 枪柄                           | 1.000 | ST |
|       | 2  | 7.303-096.0 | 螺丝4x22-ST-10.9的R2R ( IN6RD ) | 7.000 | ST |
|       | 3  | 5.481-331.0 | 滑板                           | 1.000 | ST |
|       | 4  | 4.481-209.0 | 备品备件                         | 1.000 | ST |
|       | 5  | 5.321-669.0 | 备品备件                         | 1.000 | ST |
| X     | 6  | 4.427-215.0 | 多歧管 仅更换                      | 1.000 | ST |
| X     | 7  | 4.037-013.0 | 钩                            | 1.000 | ST |
|       | 8  | 5.110-596.0 | 轴套                           | 1.000 | ST |

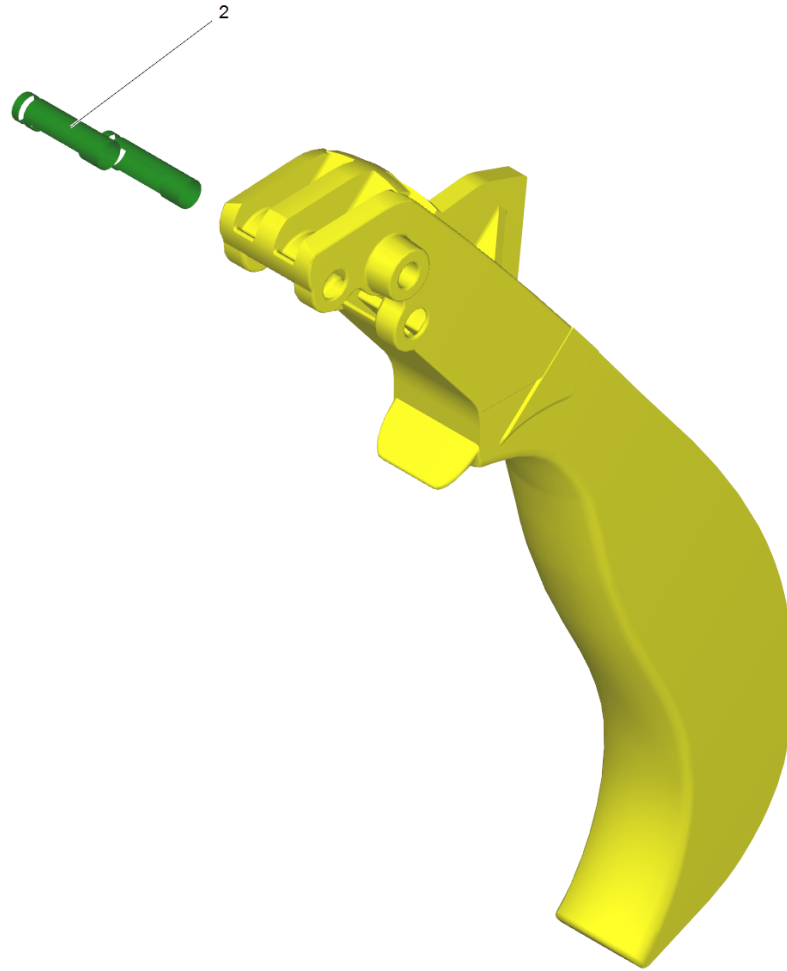
1 枪柄 (4.775-463.0)

| ET/VT | 位置  | 材料编号        | 名称                           | 数量    | ME  |
|-------|-----|-------------|------------------------------|-------|-----|
| X     | 2   | 4.037-013.0 | 钩                            | 1.000 | ST  |
|       | 3   | 6.368-012.0 | Protecting cap 22X1,5        | 1.000 | ST  |
|       | 4   | 6.869-075.0 | Metal bonding agent 1 ml     | 1.000 | ST  |
|       | 25  | 5.110-596.0 | 轴套                           | 1.000 | ST  |
|       | 32  | 5.321-669.0 | 备品备件                         | 1.000 | ST  |
|       | 34  | 5.481-331.0 | 滑板                           | 1.000 | ST  |
|       | 41  | 6.288-028.0 | Silicon grease               | 1.000 | ZST |
|       | 45  | 7.303-096.0 | 螺丝4x22-ST-10.9的R2R ( IN6RD ) | 7.000 | ST  |
|       | 49  | 5.314-119.0 | Pin                          | 2.000 | ST  |
|       | 55  | 6.363-331.0 | O-Ring seal 9,0 x 1,5        | 1.000 | ST  |
|       | 57  | 6.363-330.0 | O-Ring seal 2,9 x 1,78       | 1.000 | ST  |
|       | 101 | 6.376-020.0 | Label 65X55 MM               | 1.000 | ZST |
|       | 510 | 6.286-058.0 | 封箱胶带 L=50mm                  | 0.140 | M   |
|       | 520 |             | 木托盘800 x 1200 x 144          | 0.005 | ZST |
|       | 999 | 4.481-209.0 | 备品备件                         | 1.000 | ST  |
| X     | 999 | 4.427-215.0 | 多歧管 仅更换                      | 1.000 | ST  |





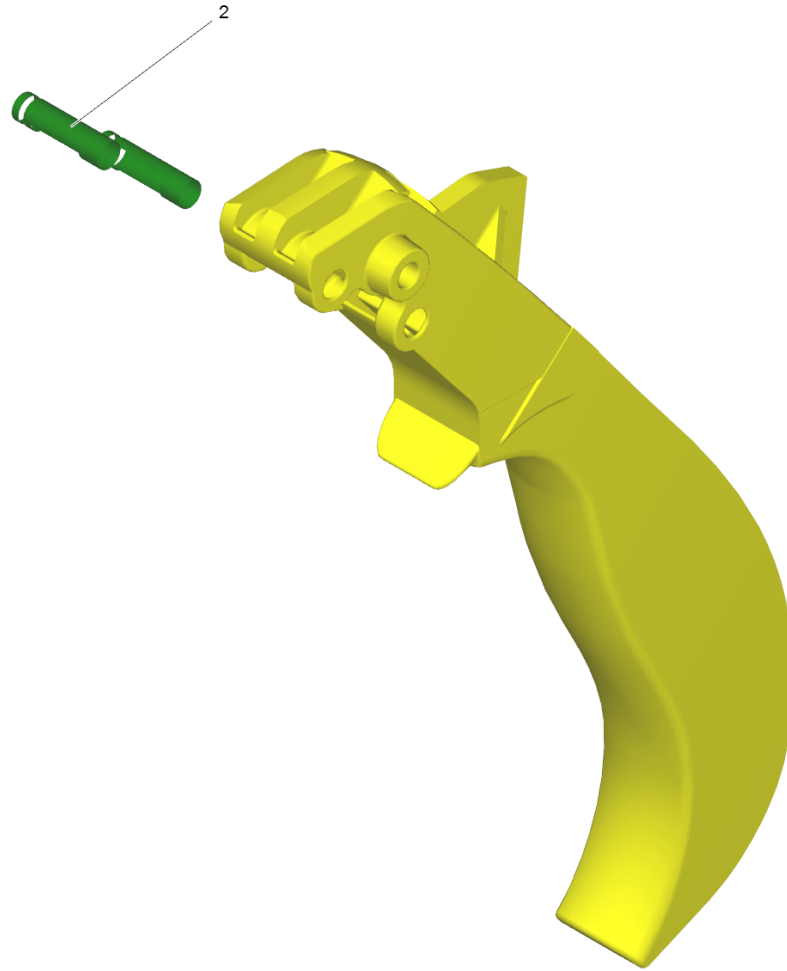
| 位置 | 材料编号        | 名称                     | 数量    | ME |
|----|-------------|------------------------|-------|----|
| 15 | 6.363-331.0 | O-Ring seal 9,0 x 1,5  | 2.000 | ST |
| 17 | 6.363-330.0 | O-Ring seal 2,9 x 1,78 | 1.000 | ST |



---

| 位置 | 材料编号        | 名称  | 数量    | ME |
|----|-------------|-----|-------|----|
| 2  | 5.314-119.0 | Pin | 2.000 | ST |

---

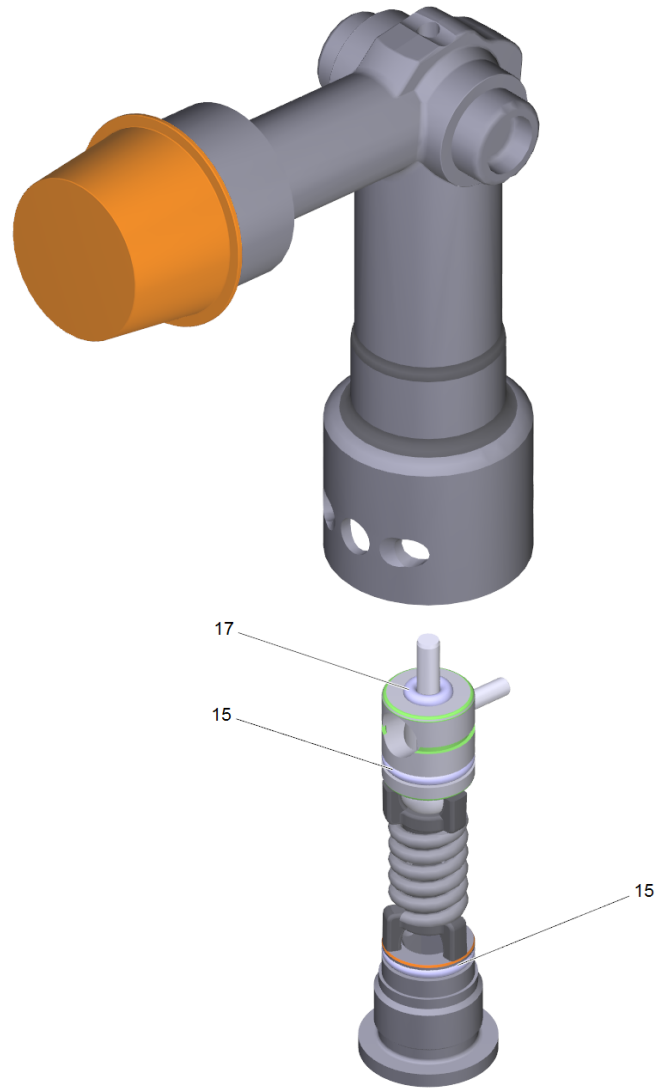


4 备品备件 (4.481-209.0)

---

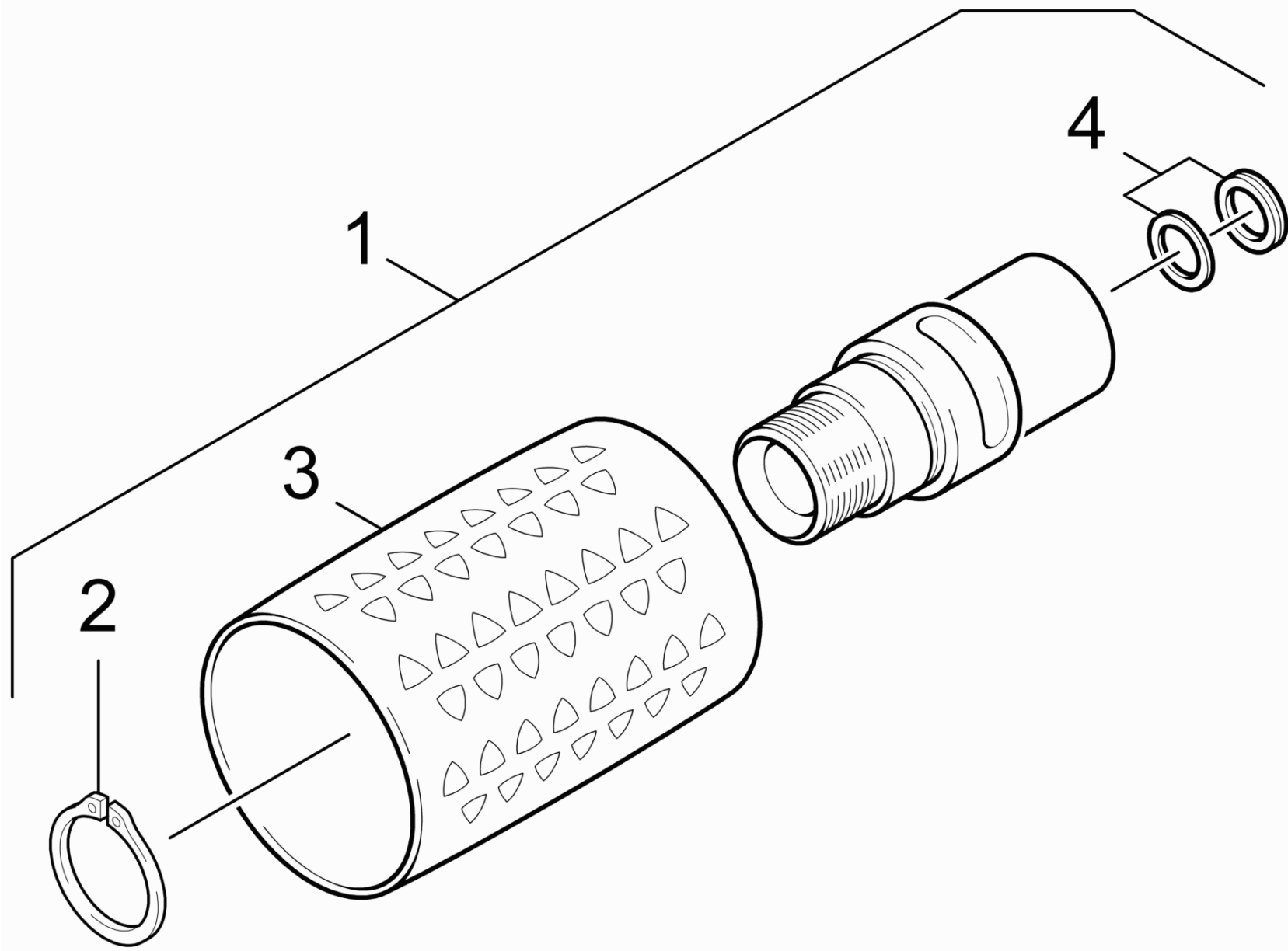
| 位置 | 材料编号        | 名称  | 数量    | ME |
|----|-------------|-----|-------|----|
| 2  | 5.314-119.0 | Pin | 2.000 | ST |

---



6 多歧管 仅更换 (4.427-215.0)

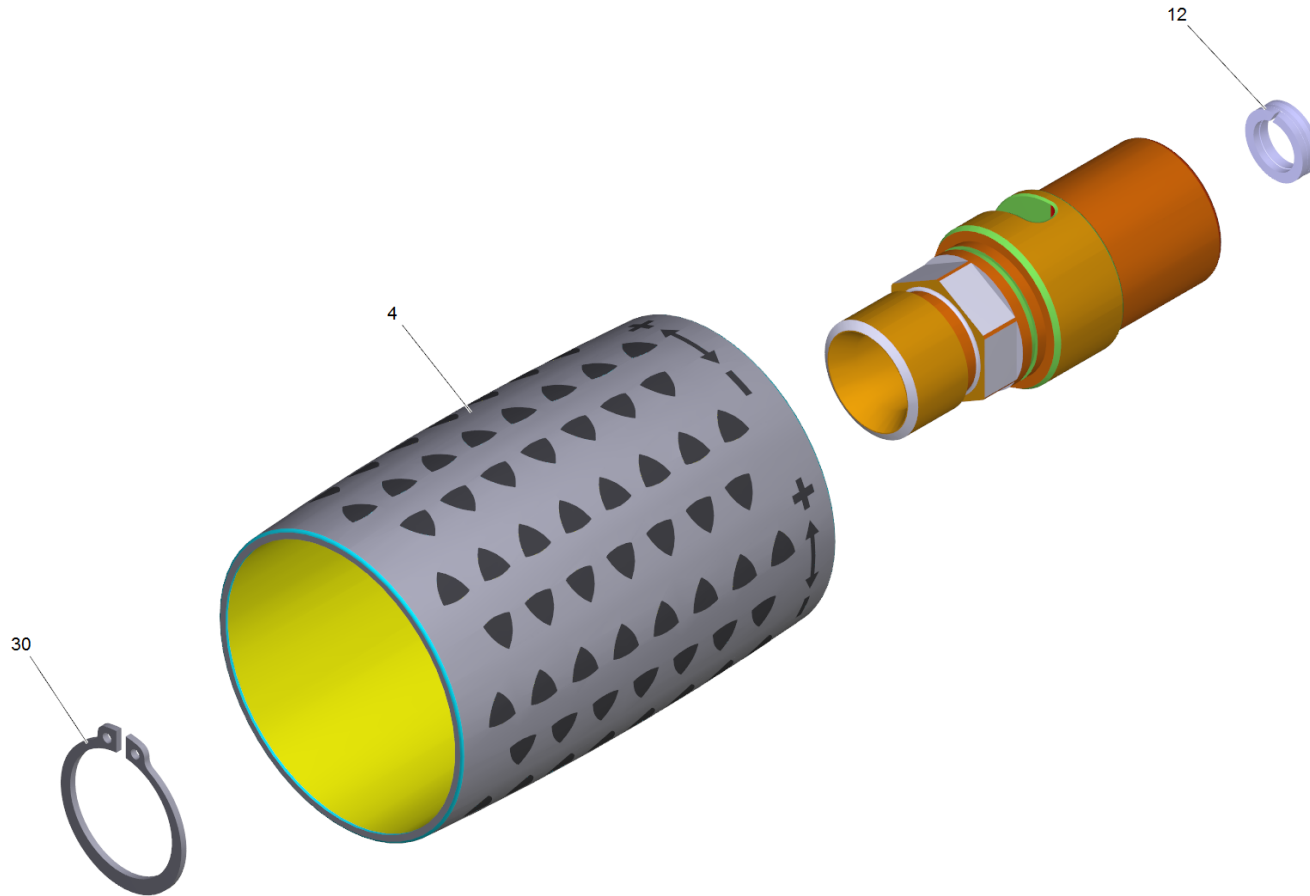
| 位置 | 材料编号        | 名称                     | 数量    | ME |
|----|-------------|------------------------|-------|----|
| 15 | 6.363-331.0 | O-Ring seal 9,0 x 1,5  | 2.000 | ST |
| 17 | 6.363-330.0 | O-Ring seal 2,9 x 1,78 | 1.000 | ST |





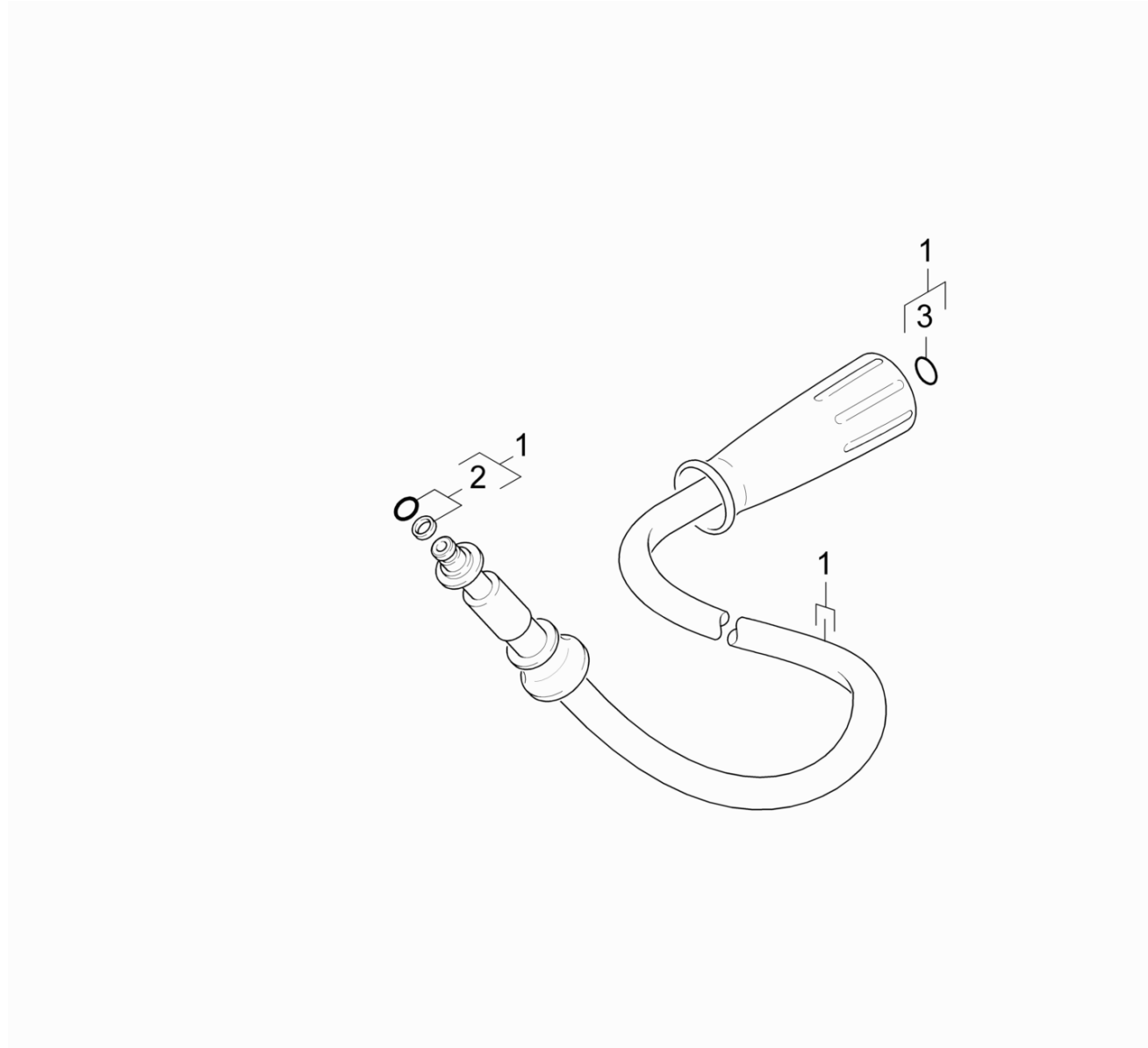
82 Rotary controller

| ET/VT | 位置 | 材料编号        | 名称                       | 数量    | ME |
|-------|----|-------------|--------------------------|-------|----|
| X-X   | 1  | 4.775-470.0 | 旋转控制器416L                | 1.000 | ST |
|       | 2  | 7.343-008.0 | "锁紧环25x1,2-ST-VZ DIN471" | 1.000 | ST |
|       | 3  | 5.321-668.0 | 备品备件                     | 1.000 | ST |
| X-X   | 4  | 4.363-695.0 | 备品备件                     | 1.000 | ST |



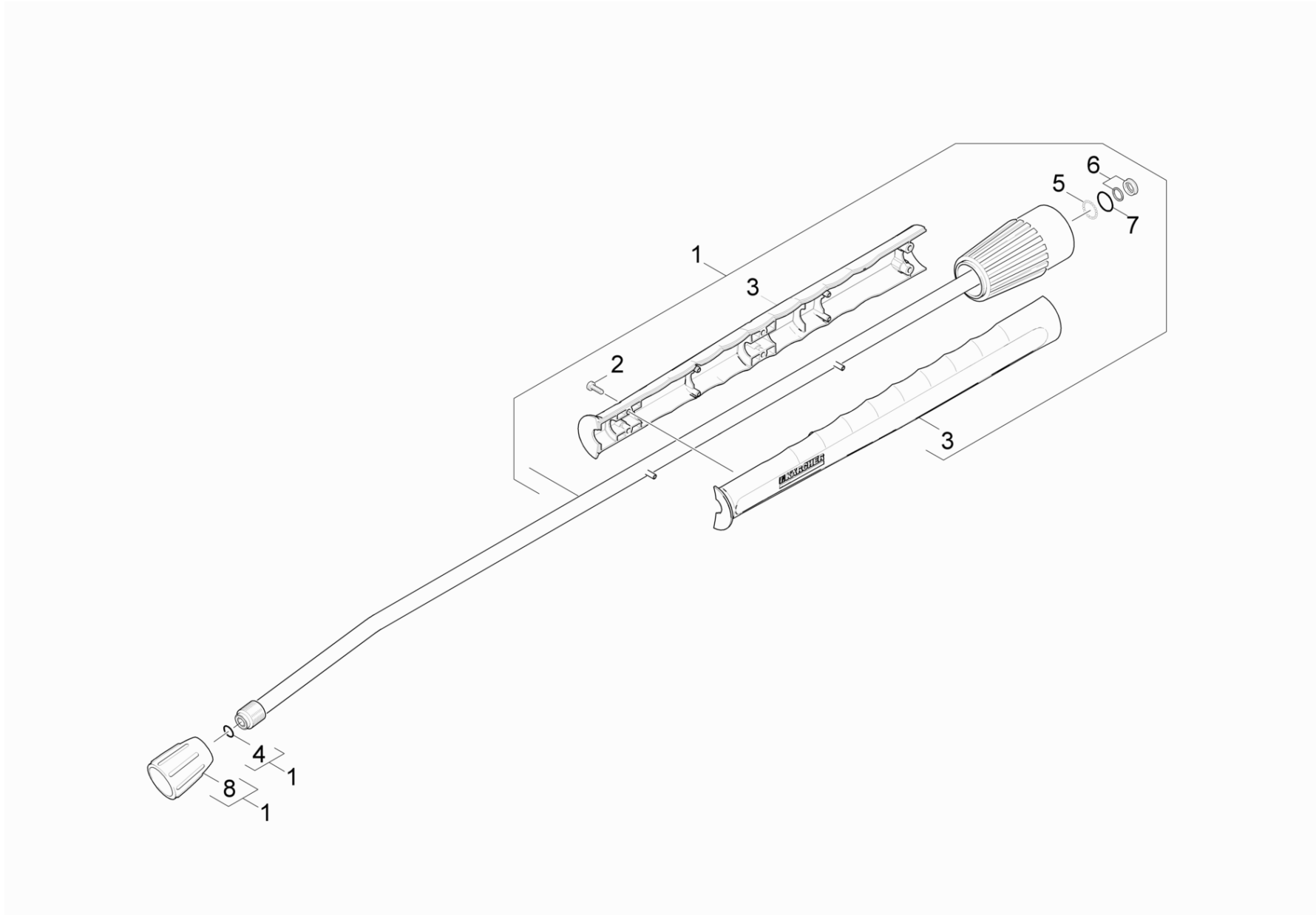
1 旋转控制器416L (4.775-470.0)

| ET/VT | 位置 | 材料编号        | 名称                       | 数量    | ME |
|-------|----|-------------|--------------------------|-------|----|
|       | 4  | 5.321-668.0 | 备品备件                     | 1.000 | ST |
| X-X   | 12 | 4.363-695.0 | 备品备件                     | 1.000 | ST |
|       | 30 | 7.343-008.0 | "锁紧环25x1,2-ST-VZ DIN471" | 1.000 | ST |

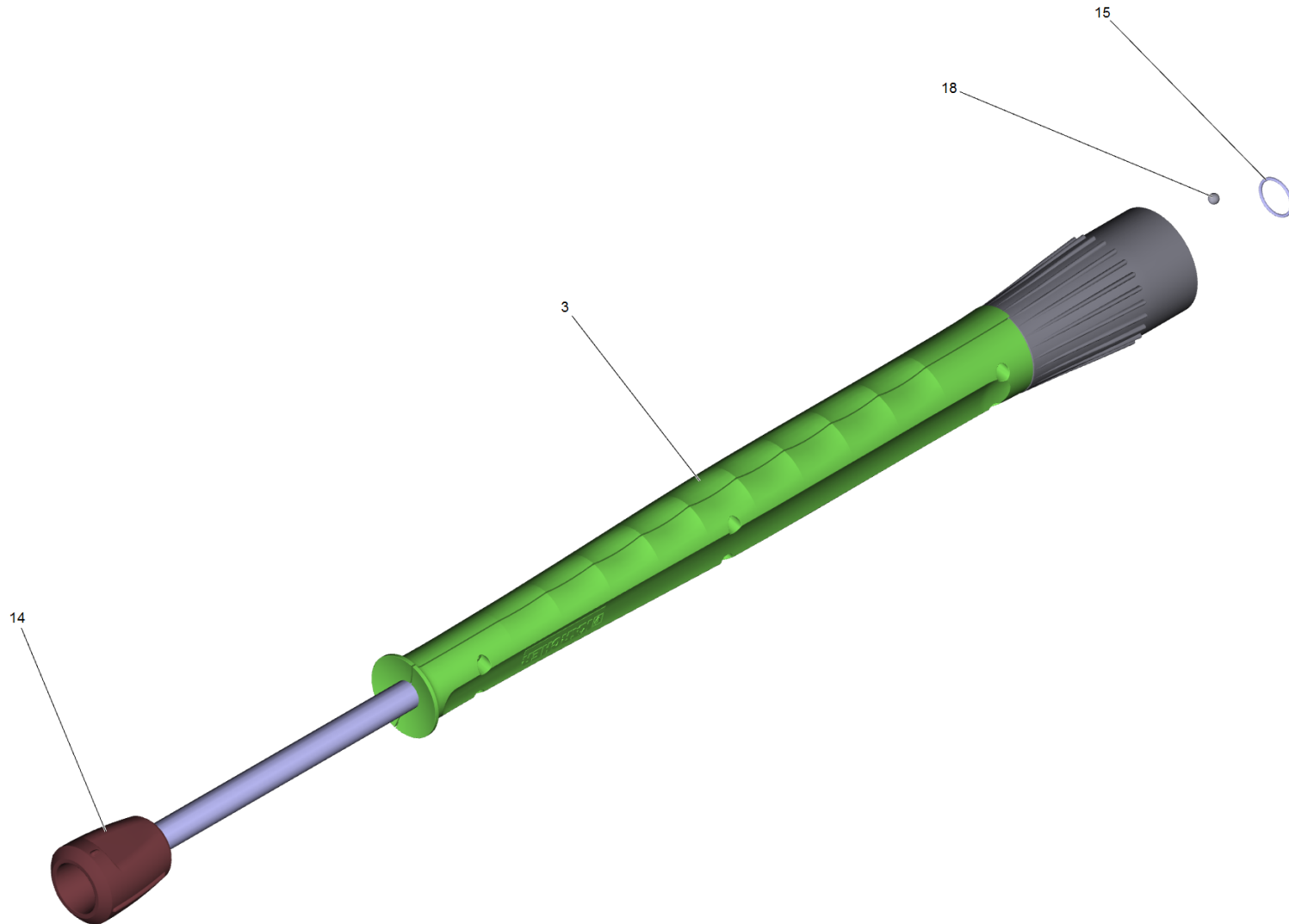


83 High pressure hose

| ET/VT | 位置 | 材料编号        | 名称          | 数量    | ME |
|-------|----|-------------|-------------|-------|----|
| X-X   | 1  | 6.391-238.0 | 高压软管DN6-10M | 1.000 | ST |
| X-X   | 2  | 4.363-691.0 | O型圈         | 1.000 | ST |
|       | 3  | 2.880-990.0 | O型圈         | 1.000 | ST |



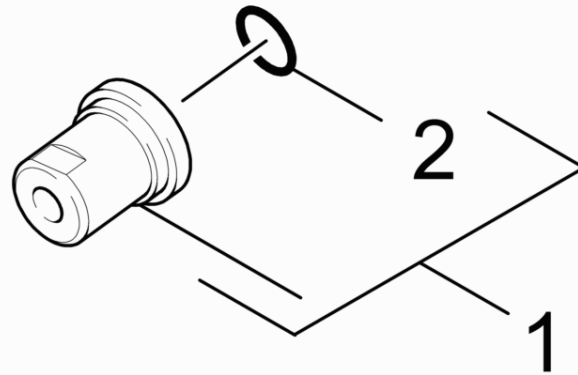
| ET/VT | 位置 | 材料编号        | 名称                | 数量     | ME | 起始星期编号     | 结束星期编号     |
|-------|----|-------------|-------------------|--------|----|------------|------------|
| X-X   | 1  | 4.760-660.0 | 喷射管               | 1.000  | ST | 0000000000 | 0000000000 |
|       | 2  | 7.303-129.0 | 螺钉 4x16           | 6.000  | ST | 0000000000 | 0000000000 |
|       | 3  | 5.321-855.0 | 把柄                | 1.000  | ST |            |            |
|       | 4  | 2.880-990.0 | O型圈               | 1.000  | ST | 0000000000 | 0000000000 |
| X-X   | 5  | 7.401-915.0 | 球                 | 20.000 | ST | 0000000000 | 0000000000 |
| X-X   | 6  | 4.363-692.0 | 槽环                | 1.000  | ST | 0000000000 | 0000000000 |
|       | 7  | 6.362-524.0 | "O形圈密封17,0 x 1.5" | 1.000  | ST | 0000000000 | 0000000000 |
| X-X   | 8  | 5.401-210.0 | 螺丝连接部分            | 1.000  | ST | 0000000000 | 0000000000 |



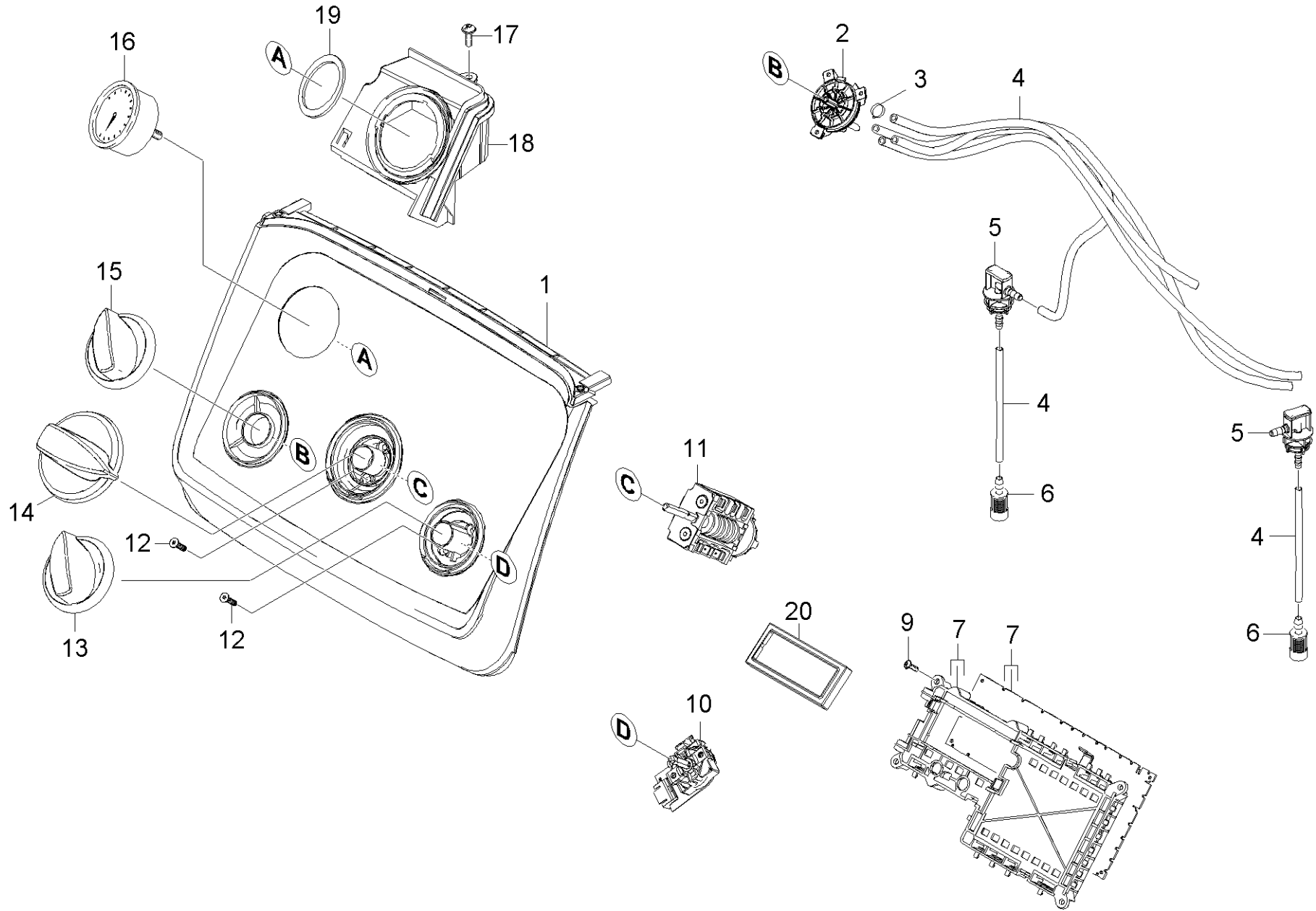


1 喷射管 (4.760-660.0)

| ET/VT | 位置 | 材料编号        | 名称                        | 数量    | ME |
|-------|----|-------------|---------------------------|-------|----|
|       | 3  | 5.321-855.0 | 把柄                        | 1.000 | ST |
| X-X   | 14 | 5.401-210.0 | 螺丝连接部分                    | 1.000 | ST |
|       | 15 | 7.362-501.0 | O型密封圈10 x 23770三元乙丙70 DIN | 1.000 | ST |
| X-X   | 18 | 7.401-915.0 | 球                         | 1.000 | ST |



| ET/VT | 位置 | 材料编号        | 名称        | 数量    | ME |
|-------|----|-------------|-----------|-------|----|
| X-X   | 1  | 2.883-894.0 | 强力喷嘴25047 | 1.000 | ST |
|       | 2  | 2.880-990.0 | O型圈       | 1.000 | ST |



90 Control panel

| ET/VT | 位置 | 材料编号        | 名称                                       | 数量    | ME |
|-------|----|-------------|--|-------|----|
|       | 1  | 4.841-334.0 | Control panel only for replacement       | 1.000 | ST |
| X-X   | 2  | 4.063-842.0 | 清洁剂计量阀                                   | 1.000 | ST |
|       | 3  | 6.388-559.0 | 管夹                                       | 4.000 | ST |
| X     | 4  | 6.391-341.0 | 清洁剂软管DN6                                 | 1.000 | M  |
| X     | 5  | 5.132-195.0 | Plug aspiration chemistry                | 2.000 | ST |
|       | 6  | 5.731-638.0 | 备品备件                                     | 2.000 | ST |
| X-X   | 7  | 2.885-335.0 | 备品备件                                     | 1.000 | ST |
|       | 9  | 7.303-106.0 | 螺丝4x12-10.9的R2R ( IN6RD )                | 2.000 | ST |
| X     | 10 | 4.630-005.0 | 备品备件                                     | 1.000 | ST |
| X-X   | 11 | 6.630-421.0 | 程序选择开关                                   | 1.000 | ST |
|       | 12 | 7.305-019.0 | 备品备件                                     | 4.000 | ST |
|       | 13 | 5.321-847.0 | 备品备件                                     | 1.000 | ST |
|       | 14 | 5.321-848.0 | 备品备件                                     | 1.000 | ST |
|       | 15 | 5.321-844.0 | 备品备件                                     | 1.000 | ST |
| X-X   | 16 | 4.423-020.0 | Pressure gauge only for replacement 0-25 | 1.000 | ST |
|       | 17 | 7.303-106.0 | 螺丝4x12-10.9的R2R ( IN6RD )                | 1.000 | ST |
|       | 18 | 5.044-850.0 | 备品备件                                     | 1.000 | ST |
|       | 19 | 5.363-721.0 | 连接环                                      | 1.000 | ST |
|       | 20 | 5.363-800.0 | Seal circuit board LED                   | 1.000 | ST |