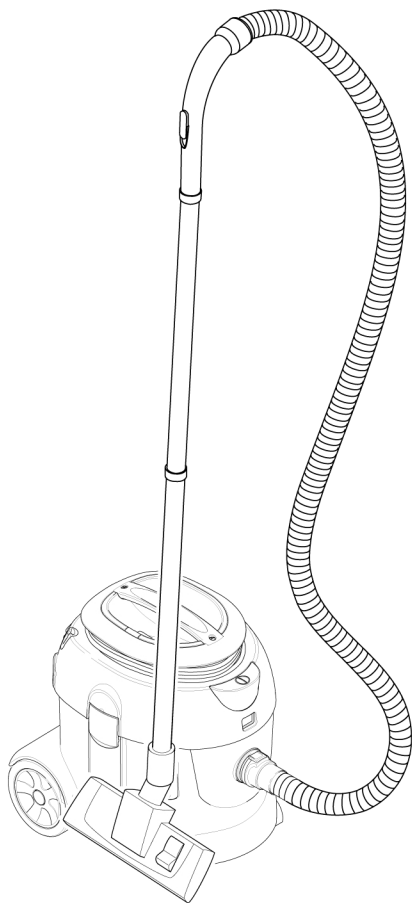


T 17/1
T 17/1 ecoefficiency



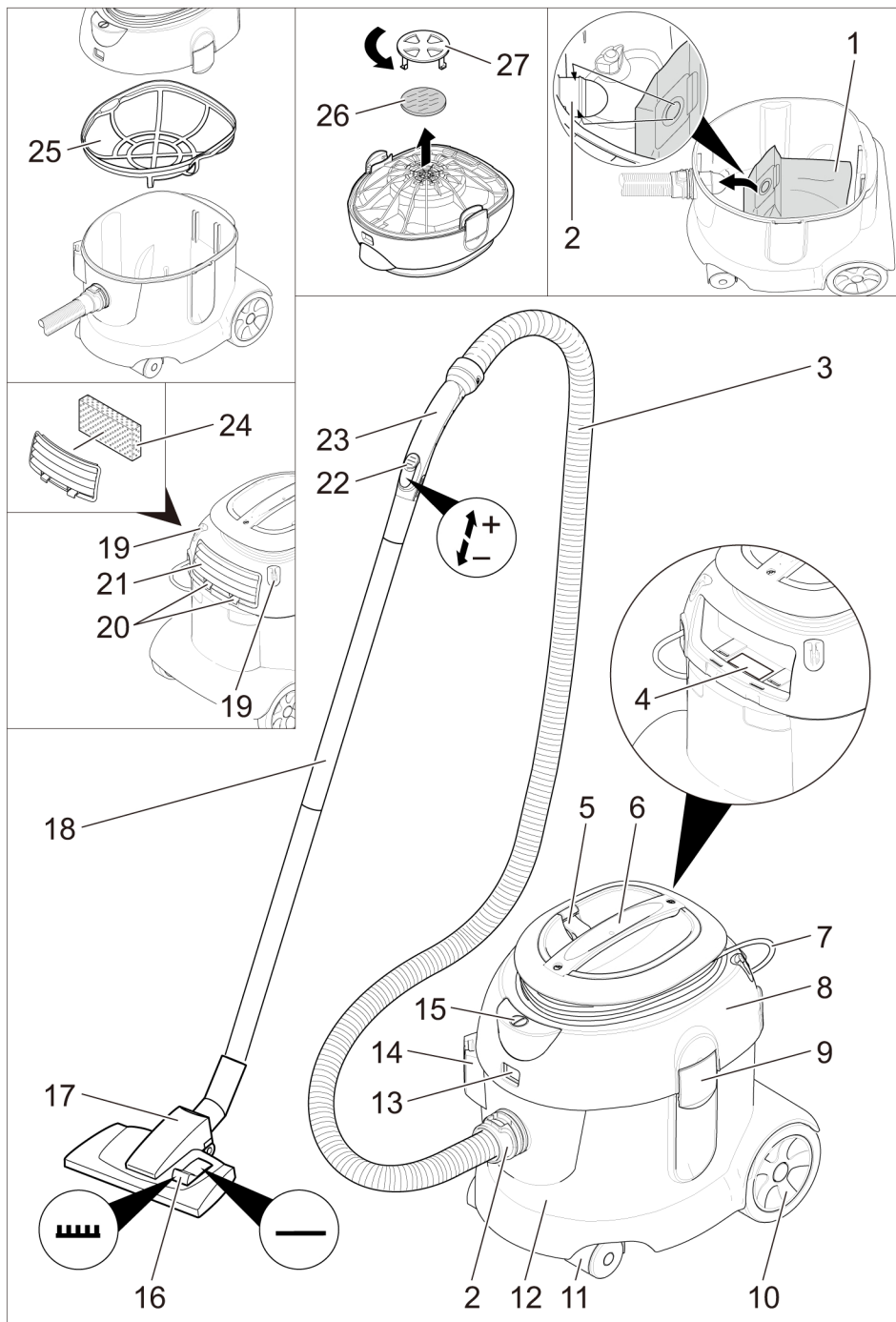
Register and win!

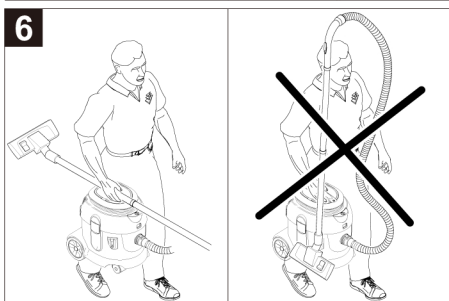
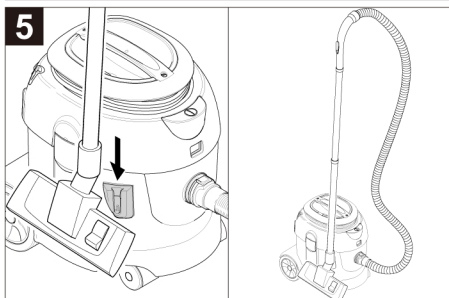
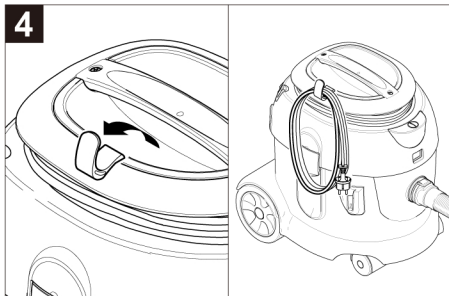
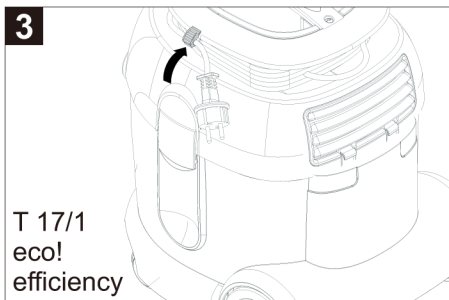
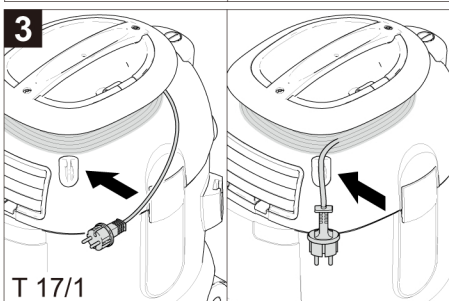
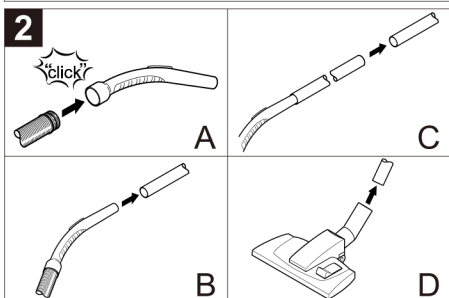
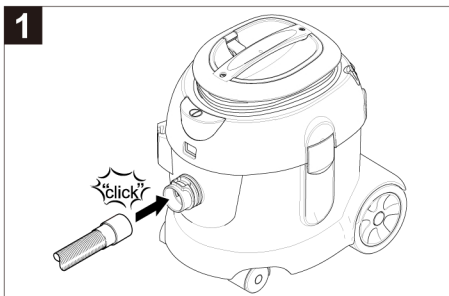
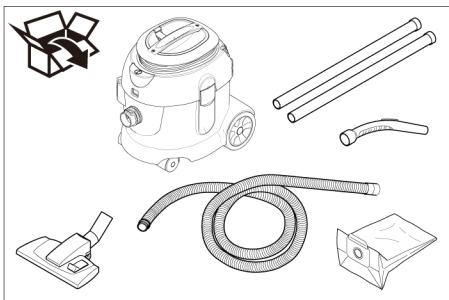


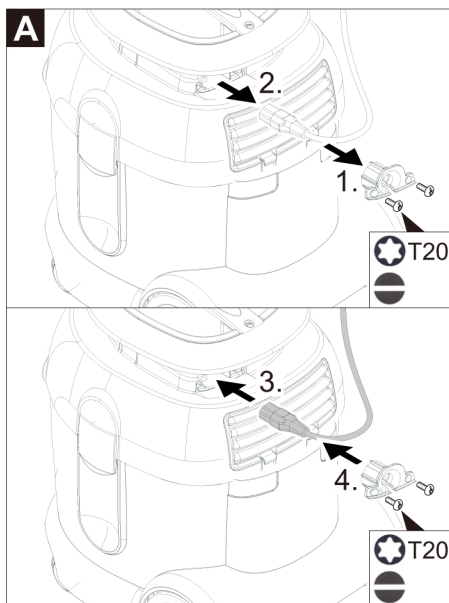
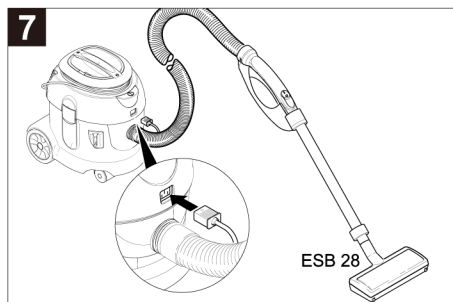
东莞市高洁清洁设备有限公司
业务热线：15622932572
经理专线：0769-22674711



59648810 08/13b









在您第一次使用您的设备前，请先阅读并遵守本操作说明书原件，为日后使用或其他所有者使用方便请妥善保管本说明书。

- 第一次使用前，请务必详阅编号为 5.956-249 的安全提示！
- 不遵守本说明书和安全提示会导致机械损坏以及操作者和其他人员人身危险。
- 如有运输损坏请立即通知零售商。

目录

环境保护	ZH . . . 1
说明书中的符号	ZH . . . 1
合乎规定的使用	ZH . . . 1
设备元件	ZH . . . 2
调试设备	ZH . . . 2
操作说明	ZH . . . 2
运输	ZH . . . 2
储存	ZH . . . 2
保养与维护	ZH . . . 2
故障排除	ZH . . . 3
质量保证	ZH . . . 3
附件和备件	ZH . . . 3
产品规格 / 参数	ZH . . . 4

环境保护



包装材料可以回收利用。请不要把包装材料与普通垃圾放在一起处理，而应妥善安排回收。



旧的设备中含有宝贵的可再利用的材料，应加以回收利用。电池、油以及类似物质不可以进入自然环境。请通过适当的收集系统处理您的旧设备。

内部材料提示 (REACH)

最新的内部材料信息请您在如下链接中查找：

www.kaercher.com/REACH

说明书中的符号

⚠ 危险

即刻引发威胁的危险，致使身体严重伤害或死亡。

⚠ 警告

潜藏的危险情况，可能致使身体严重伤害或死亡。

注意

潜藏的危险情况，可能致使身体轻微伤害或损伤。

合乎规定的使用

⚠ 警告

本设备不适用于抽吸有损健康的粉尘。

注意

本设备仅限室内使用。

- 本设备用于对地面和墙面进行干式清洁。
- 本设备适于在交易场所内使用，如饭店，学校，译员，工厂，商店，办公室和房屋出租处等。

设备元件

- 1 无纺布过滤袋
- 2 吸尘接口
- 3 抽吸软管
- 4 铭牌
- 5 电线挂钩
- 6 手柄
- 7 电源线
- 8 吸尘头
- 9 吸尘头锁销
- 10 轮子
- 11 导向轮
- 12 污物桶
- 13 电动吸气毛刷的插槽
- 14 地面吸嘴插座
- 15 总开关
- 16 硬面 / 地毯地切换开关
- 17 底部喷头
- 18 吸入管
- 19 电源插头固定装置
- 20 锁定盖子
- 21 盖
- 22 吸力调节器（无级）
- 23 肘管
- 24 排气过滤器
- 25 主过滤筐
- 26 保护电动机的过滤器
- 27 保护电动机的过滤器的网罩

颜色标识

- 用于清洗过程的操作元件为黄色。
- 用于保养和服务的操作元件为浅灰色。

调试设备

该设备可以在两种方式下运行：

- 1 在有无纺布过滤袋或者纸制过滤袋的情况下使用（选装配件）
 - 2 不用过滤袋的情况下使用
- ➔ 检查主过滤筐是否装到设备上。

安装滤器袋

- ➔ 解除吸尘头锁销并取下吸尘头。
- ➔ 取下主过滤筐。
- ➔ 插上无纺布或者纸制过滤袋（选装配件）。
- ➔ 装上主过滤筐。
- ➔ 放上并锁定吸尘头。

操作说明

启动设备

- ➔ 插上电源。
- ➔ 按下总开关打开设备。

进行清洁

- ➔ 将地面吸嘴的切换开关调节成硬面或地毯地。
- ➔ 在吸力调节器上调节吸力（无级）。
- ➔ 进行清洁。

关闭设备

- ➔ 按下总开关关闭设备。
- ➔ 取下插头。

使用后

- ➔ 清空污物桶。
- ➔ 通过抽吸并用湿毛巾擦拭将机器内外清洁干净。

运输

注意

受伤和损坏危险！运输时要注意设备的重量。

- ➔ 用车辆进行运输时，根据各适用准则确保设备不会滑倒和倾覆。

储存

注意

受伤和损坏危险！存放时要注意设备的重量。

该设备只能存放在室内。

保养与维护

⚠ 危险

在对机器进行任何操作之前，请务必先关闭设备并将插头从电源上拔下。

清洗主过滤筐

- 必要时将主过滤筐（可清洗）放在自来水下进行清洗。

注意

设备损坏危险！主过滤筐在潮湿的情况下不能使用。

更换排气过滤器

排气过滤器：每年更换一次

- 解锁并取下盖子。
- 更换排气过滤器。
- 安上盖子并锁定。

电机保护过滤器的更换

- 解除吸尘头锁销并取下吸尘头。
- 按下电机保护过滤器的网罩，旋转并取出。
- 取下电机保护过滤器。
- 装上新的电机保护过滤器。
- 主过滤筐并锁上电机保护过滤器的网罩。
- 放上并锁定吸尘头。

更换电源线

仅 T 17/1 eco!efficiency:
图A

故障排除

⚠ 危险

在对机器进行任何操作之前，请务必先关闭设备并将插头从电源上拔下。

进行排除故障工作时设备关闭

- 电机热保护器应答（报警）。
- 更换无纺布或者纸制过滤袋（选装配件）。
- 更换电机保护过滤器。
- 更换排气过滤器。
- 检查所有的零件是否堵塞。

大概 30-40 分钟后当电机涡轮冷却后重新开启。

吸尘涡轮机不运转

- 检查电源插座和保险丝。
- 检查设备电源线和电源插头。
- 开启设备。

吸力减弱

- 去除吸嘴、吸尘管或吸尘软管中的堵塞物。
- 更换无纺布或者纸制过滤袋（选装配件）。
- 把主过滤筐放在自来水下清洗。
- 正确放上并锁定吸尘头。
- 更换损坏的吸气软管。
- 更换电机保护过滤器。

吸尘时灰尘泄漏

- 更换无纺布或者纸制过滤袋（选装配件）。
- 检查无纺布或者纸制过滤袋（选装配件）放置位置。
- 正确放上并锁定吸尘头。
- 装上没有损坏的主过滤筐。
- 正确安装电机保护过滤器。


质量保证

我们的质量保证条款适用于全球各分公司。在质量保证期内，如果您的产品发生了任何故障，我们都将为您提供免费维修，但是这种故障应当是由于机身材料或制造上的缺陷造成的。请您向经销商或者与您距离最近的经过授权的客户服务中心联系，提出保修请求，并提供相应的产品购买证明文件。

附件和备件

- 只允许使用生产商提供的配件和备件。原始配件和原始备件可以确保设备安全无故障地运行。
- 在说明书的结尾部分您可以找到精选的最频繁需要的备件。
- 您可以登录 www.kaercher.com 的 Service 板块里获取更多关于备件的信息。

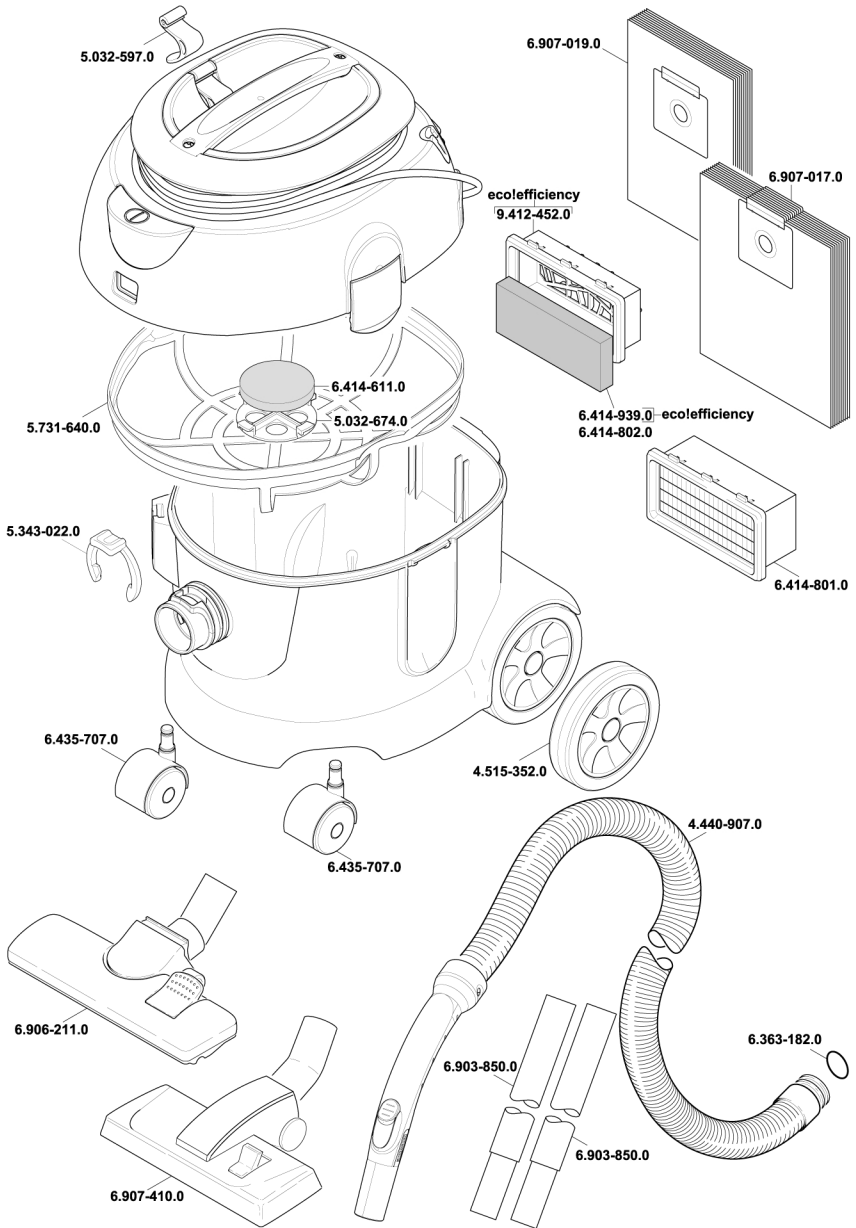
产品规格 / 参数

		T 17/1	T 17/1 eco! efficiency
电源电压	V	220-240	220-240
	V	CN: 220	--
频率	Hz	1~ 50/60	1~ 50/60
最大功率	W	1400	1000
污物桶容量	l	17	17
(最大) 空气流量	l/s	61	43
(最大) 负压	kPa (mbar)	24, 4 (244)	22, 9 (229)
电动吸气毛刷的连接负载功率 (最大)	W	250	250
保护等级		II	II
吸尘软管接头 (C-DN/C-ID)	mm	32	32
长度 x 宽度 x 高度	mm	440 x 315 x 420	440 x 315 x 420
典型运行重量	kg	7, 1	7, 0
(最高) 环境温度	° C	+40	+40
EN 60335-2-69 规定的测定值			
声压等级 L_{pA}	dB(A)	65	56
不安全性 K_{pA}	dB(A)	1	1
手臂振动值	m/s^2	<2, 5	<2, 5
不安全性 K	m/s^2	0, 2	0, 2

电源线 T 17/1	H05VV-F 2x1,0 mm ²	
	零件号	电线长度
EU	6. 649-655. 0	12 m
CN	6. 649-651. 0	12 m

电源线 T 17/1 eco! efficiency	H05VV-F 2x1,0 mm ²	
	零件号	电线长度
EU	6. 649-743. 0	12 m

T 17/1 - T 17/1 eco!efficiency



5.964-881.0 10.07.2013