

□□□□

(5.958-773.0) Spare parts list BD 530 BAT

东莞市高洁清洁设备有限公司
咨询热线：0769-22674711
经理热线：156 2293 2572

DE HINWEISE**Weitere Sprachen:**

Diese Ersatzteilliste ist in weiteren Sprachen erhältlich. Sie erhalten diese unter www.kaercher.com im Bereich Service.
Die Schreibweise der Teilenummer, z.B. 75456380, entspricht der Teilenummer 7.545-638.0.

Mengenangaben:

Die Mengenangaben in der Ersatzteilliste entsprechen den in der Baugruppe verbauten Stückzahlen der Bauteile.

Meterware:

Ersatzteile welche als Meterware geliefert werden sind auf Einbaulänge selbst zu kürzen. Die Stückzahlen sind als Mindestbestellmenge =1m angegeben und müssen je nach Bedarf auf weitere volle Meterzahlen erhöht werden.

Versionen/ Werknummern:

Sind Versionen oder Werknummern in der Ersatzteilliste angegeben, ist anhand dieser vor Bestellung zu prüfen, welches Bauteil für ihr Gerät verwendet werden muss.

Lackierte Teile:

Bei Bestellungen von lackierten Teilen welche in der Ersatzteilliste nicht in verschiedenen Farben ausgewiesen sind, ist zusätzlich die Farbnummer oder Farbe mit anzugeben.

Technische Änderungen:

Technische Änderungen sowie das Recht der ausschließlichen Auswertung unseres geistigen Eigentums behalten wir uns vor.

EN INSTRUCTIONS**Other languages:**

This list of spare parts is also available in other languages. You can get this list from www.kaercher.com in the Service division.
The designation of the part number e.g. 75456380 is equal to 7.545-638.0.

Quantity details:

The quantity details in the spare parts list correspond to the number of pieces of the component installed in the assembly group.

Piece goods:

Spare parts that are sold as piece goods are to be cut to the desired length. The quantities have been indicated as minimum order quantity =1m and must be rounded off to the full meter figure depending on your requirements.

Version/ Plant numbers:

If version or plant numbers are mentioned in the spare parts list, then use the same to check before ordering which spare part needs to be used for your appliance.

Painted parts:

While ordering painted parts that are not mentioned in the spare parts list in their colour variations, please mention the colour number or the colour you require.

Technical changes:

We reserve the right to make technical changes as well as the right to exclusive use of our intellectual property.

FR REMARQUES**Autres langues:**

Cette liste de pièces de rechange est disponible en autres langues. Cela est disponible sous www.kaercher.com dans le menu Service.
La désignation du numéro de pièce, par ex. 75456380, correspond au numéro de pièce 7.545-638.0.

Indications de quantité:

Les indications de quantité dans la liste de pièces de rechange correspondre aux nombres de pièces des composant utilisées dans la construction.

Matériel au mètre:

Les pièces de rechange qui sont livrées au mètre doivent être raccourcies à longueur souhaitée par l'acheteur même. Les nombres des pièces sont indiquées en quantité de commande minimale = 1m et doivent être augmentés selon le besoin à une chiffre de mètre complète.

Versions/ Numéros d'usine:

Lorsqu'il sont indiquées des versions ou des numéros d'usine dans la liste de pièces de rechange, vous devez vérifier que composant doit être utilisé pour votre appareil.

Pièces laquées:

Pour commander des pièces laquées, où les différentes couleurs ne sont pas indiquées dans la liste des pièces de rechange, vous devez indiquer en plus le numéro de la couleur ou seulement la couleur.

Modifications techniques:

Nous nous réservons la possibilité des modifications techniques ainsi le droit d'exploitation exclusive de notre propriété intellectuelle.

IT AVVERTENZE**Altre lingue:**

Il presente elenco di parti di ricambio è disponibile sul nostro sito Web anche in altre lingue: sotto www.kaercher.com alla voce "Service".

L'indicazione del codice pezzo, ad es. 75456380, corrisponde al codice pezzo 7.545-638.0

Indicazioni di quantità:

Le indicazioni di quantità riportate dall'elenco "parti di ricambio" corrispondono al numero delle singole componenti contenute nella rispettiva unità.

Merce a metro:

Le parti di ricambio fornite come "merce a metro" devono venire in seguito accorciate alla lunghezza necessaria per il montaggio. La quantità unitaria è indicata come "quantità minima di ordinazione = 1m" e deve all'occorrenza venire moltiplicata per il numero intero di metri necessari.

Versioni / Numeri di fabbricazione:

Quando l'elenco "parti di ricambio" riporta diverse versioni o numeri di fabbricazione, confrontare la versione o il numero di fabbricazione del ricambio desiderato con quelle/i presenti nell'elenco e indicarla/o al momento dell'ordinazione.

Parti di ricambio verniciate:

Nel caso di ricambi verniciati, se l'elenco parti di ricambio non ne riporta espressamente i diversi colori, al momento dell'ordinazione è necessario indicare anche il colore o il numero del colore desiderato.

Modifiche tecniche:

Ci riserviamo il diritto di apportare modifiche tecniche così come il diritto di utilizzo esclusivo della nostra proprietà intellettuale.

ES INDICACIONES**Otros idiomas:**

La lista de piezas de repuesto se puede adquirir en otros idiomas. La puede adquirir en www.kaercher.com en el área de servicios.

La notación de los números de las piezas, p.ej. 75456380 corresponde al número de pieza 7.545-638.0.

Cantidades:

Las indicaciones de cantidades de la lista de piezas de repuesto corresponden al número de piezas montadas en el componente.

Mercancía por metros:

Las piezas de repuesto que se suministran por metros se pueden cortar al largo deseado. La unidad mínima de pedido es de = 1 m y el número de metros completos se puede aumentar según necesidad.

Versiones/números de fábrica:

Si se indica la versión o número de fábrica en la lista de piezas de repuesto, se debe comprobar en ella la pieza a usar para su aparato antes de realizar el pedido.

Piezas lacadas:

Al realizar pedidos de piezas lacadas que no estén indicadas en los diferentes colores en la lista de piezas de repuesto, se debe indicar también la referencia del color o el color.

Modificaciones técnicas:

Reservados los derechos de realizar modificaciones técnicas y aprovechar nuestra propiedad intelectual.

PL WSKAZÓWKI**Pozostałe języki:**

Ta lista części zamiennych jest dostępna w także w innych językach. Mogą ją Państwo pobrać ze strony www.kaercher.com w dziale Serwis.

Sposób zapisywania numeru części, np. 75456380, odpowiada numerowi części 7.545-638.0.

Dane ilości:

Dane ilości podane w liście części zamiennych odpowiadają liczbie sztuk podzespołów tworzących dany moduł.

Towar sprzedawany na metry:

Części zamienne dostarczane jako towar sprzedawany na metry po zamontowaniu należy samodzielnie skrócić do potrzebnej długości. Liczba sztuk podana jest jako minimalna ilość zamówienia = 1m i w zależności od potrzeb zwiększa się ją o kolejne pełne metry.

Wersje/ Numer zakładu:

Jeżeli w liście części zamiennych podane są wersje lub numery zakładu, przed zamówieniem na ich podstawie należy sprawdzić, który podzespół stosuje się w Państwa urządzeniu.

Części lakierowane:

W przypadku zamówień części lakierowanych, które w liście części zamiennych nie podano w wielu kolorach, należy dodatkowo zaznaczyć nr koloru lub kolor.

Zmiany techniczne:

Zastrzegamy sobie prawo do zmian technicznych oraz wyłącznego wykorzystywania naszej własności intelektualnej.

RU УКАЗАНИЯ:**Другие языки:**

Данный список запасных частей также доступен на других языках. Вы найдете его на сайте www.kaercher.com в разделе Service
Маркировка номера детали, например, 75456380, соответствует номеру детали 7.545-638.0.

Указание количества:

Количественные данные в списке запасных частей соответствуют числу компонентов, входящих в состав узлов.

Товар, продаваемый на метры:

Запасные части, продающиеся на метры, необходимо обрезать до нужной длины. Число изделий указано в виде минимального объема заказа = 1м и их количество можно округлить до требуемого по мере необходимости.

Варианты исполнения/заводские номера:

Если варианты исполнения или заводские номера указаны в списке запасных частей, то перед заказом необходимо проверить, какая деталь подходит для вашего устройства.

Лакированные детали:

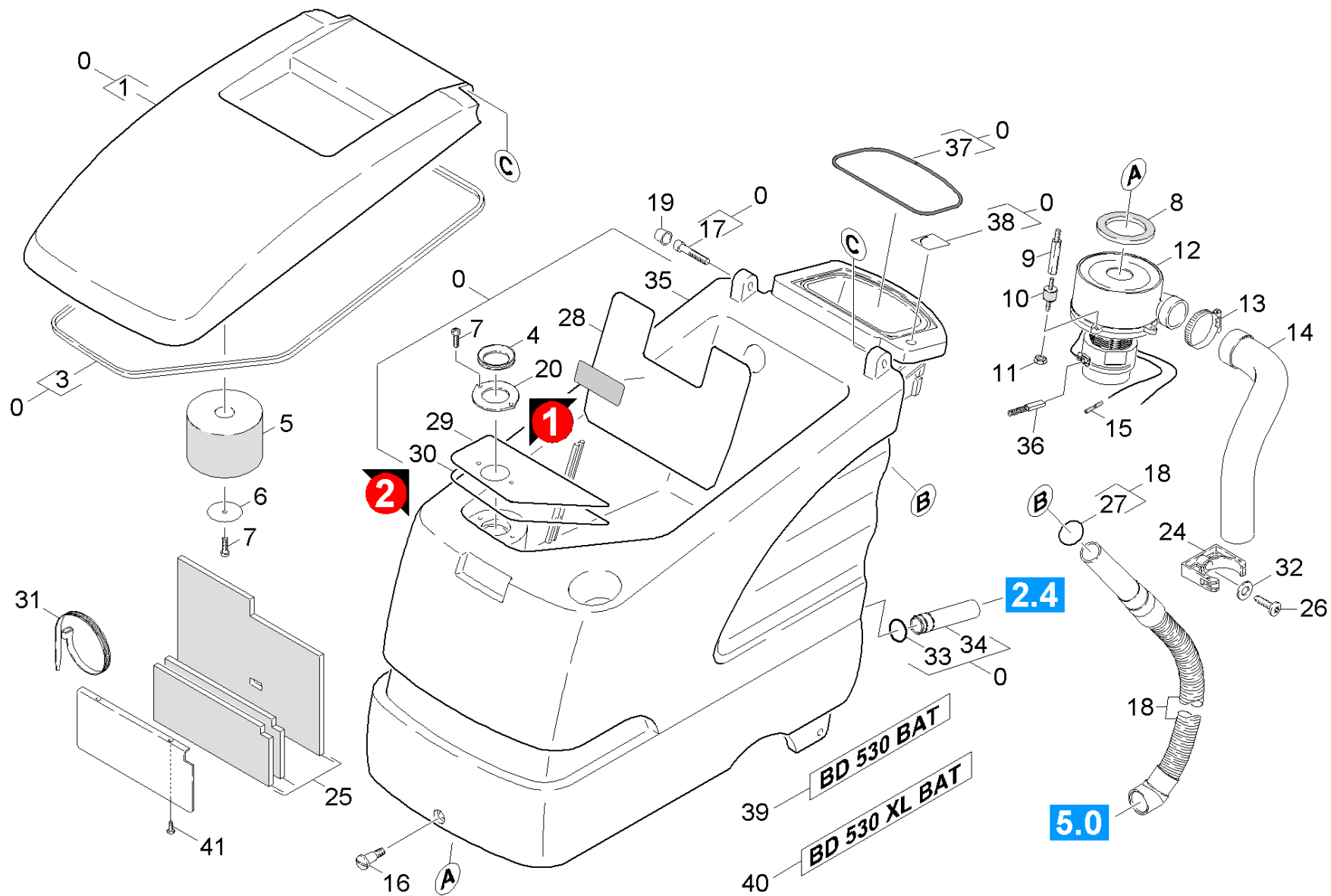
При заказе лакированных деталей, варианты расцветки которых не указаны в списке запасных частей, необходимо дополнительно указать номер цвета или необходимый для вас цвет.

Технические изменения:

Мы оставляем за собой право на технические изменения, а также право на исключительное использование нашей интеллектуальной собственности.

Spare parts list BD 530 BAT (5.958-773.0)	6
10 Cover and motor.....	7
20 Appliance individual parts BD 530 BAT.....	11
21 Control panel BD 530 BAT.....	12
22 Control panel BD 530 BAT.....	15
23 Handhold BD 530 BAT.....	19
24 Handhold.....	22
30 Chassis.....	25
40 Switch box.....	29
50 Suction mechanism.....	32
51 Bracket suction bar.....	33
52 Suction bar.....	35
53 Suction bar.....	38
54 Suction bar.....	40
□□□□ (4.777-406.0).....	42
Spare parts list suction bar straight 85 (5.971-725.0).....	43
10 Suction bar straight 850mm.....	44
□□ 850mm (4.777-416.0).....	46
Spare parts list suction bar curved 850m (5.971-726.0).....	47
10 Suction bar curved 850mm.....	48
60 Power brush BD.....	50
61 Power brush BD.....	51
62 Power brush BD.....	56
63 Power brush BD.....	62
70 Add-on kit carriage.....	66

□□	□□	□□	ME	□□□□□□	□□□□□□	□□□□
10	Cover and motor	1.000	ST	0000000000	0000000000	
20	Appliance individual parts BD 530 BAT	1.000	ST	0000000000	0000000000	
30	Chassis	1.000	ST			
40	Switch box	1.000	ST		<35011	BAT
50	Suction mechanism	1.000	ST	0000000000	0000000000	
60	Power brush BD	1.000	ST	0000000000	0000000000	
70	Add-on kit carriage	1.000	ST			



ET/VT	00	0000	00	00	ME	00000000	00000000	0000
	0	4.605-073.0	Housing low noise		1.000	ST	0000000000	0000000000
0000: 1.127-351 / -379.0 / -451.0								
	0	4.605-067.0	0000		1.000	ST	0000000000	0000000000
0000: 1.127-151.0 / -171.0 / -251.0 / -271.0 / -371.0 / -471.0 / -476.0 / -682.0								
	1	5.063-766.0	00		1.000	ST	0000000000	0000000000
X-X	3	6.366-043.0	000		2.000	M	0000000000	0000000000
X-X	4	5.363-344.0	000		1.000	ST	0000000000	0000000000
X-X	5	5.585-058.0	000BR BD / 530		1.000	ST	0000000000	0000000000
X-X	6	5.115-754.0	00		1.000	ST	0000000000	0000000000
X-X	7	7.303-107.0	005x16-10.9-P2R0K In6Rd0		3.000	ST	0000000000	0000000000
X-X	8	5.363-574.0	000		1.000	ST	0000000000	0000000000
X-X	9	5.308-056.0	0000		3.000	ST	0000000000	0000000000
X-X	10	6.339-021.0	000002xM6-D20 H15		3.000	ST	0000000000	0000000000
X-X	11	7.311-541.0	EN166100006-8-A2E		3.000	ST	0000000000	0000000000
X-X	12	6.490-308.0	0000		1.000	ST	0000000000	0000000000 ROTAFIL
X-X	13	6.641-474.0	00008-210		1.000	ST	0000000000	0000000000
X-X	14	6.388-949.0	00		1.000	ST	0000000000	0000000000
0000: 1.127-351.0 / -379.0 / -451.0								
X-X	14	6.390-215.0	000		1.000	ST	0000000000	0000000000
0000: 1.127-151.0 / -171.0 / -251.0 / -271.0 / -371.0 / -471.0 / -476.0 / -682.0								
X-X	15	6.647-543.0	"00006,000#"		2.000	ST		
X-X	16	5.305-204.0	0000		1.000	ST	0000000000	0000000000
X-X	17	7.306-049.0	0000m8x45-8.8-A2E ISO		2.000	ST	0000000000	0000000000
X-X	18	4.390-007.0	0000		1.000	ST		
X-X	18	4.390-002.0	00000000		1.000	ST	0000000000	0000000000

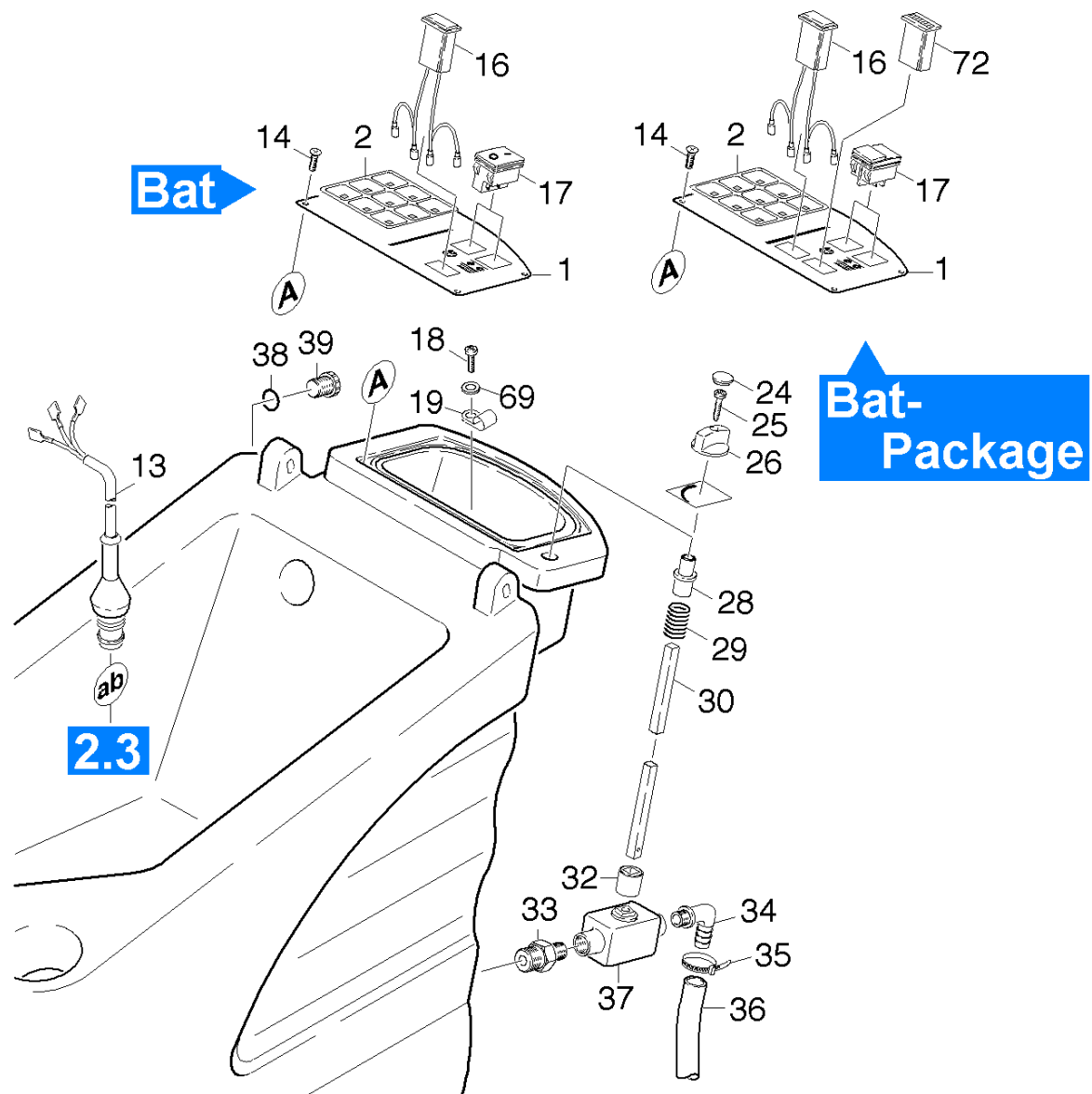
10 Cover and motor

ET/VT	00	0000	00	00	ME	000000	000000	0000
X-X	19	6.368-295.0	0000		2.000	ST	0000000000	0000000000
X	20	5.001-752.0	0		1.000	ST	0000000000	0000000000
	24	6.373-692.0	00#63		1.000	ST	0000000000	0000000000
	25	5.637-001.0	Sound insulation for sheet metal compone		1.000	ST	0000000000	0000000000
0000: 1.127-351.0 / -379.0 / -451.0								
X-X	26	7.306-031.0	00M6X16-A2-7000DIN7984		1.000	ST	0000000000	0000000000
X	27	6.362-089.0	"O000040,0 X3,0"		1.000	ST	0000000000	0000000000
X	28	5.008-301.0	0000		1.000	ST	0000000000	0000000000
X-X	29	5.001-813.0	0		1.000	ST	0000000000	0000000000
X-X	30	5.363-420.0	000		1.000	ST	0000000000	0000000000
X-X	31	6.647-081.0	00		2.000	ST	0000000000	0000000000
0000: 1.127-351.0 / -379.0 / -451.0								
X-X	32	7.312-017.0	00		1.000	ST	0000000000	0000000000
X-X	33	6.362-385.0	"O000026,0x2.5000070"		1.000	ST	0000000000	0000000000
	34	5.128-352.0	00		1.000	ST	0000000000	0000000000
	35		0000		1.000	ST	0000000000	0000035011
	35	5.060-992.0	0000		1.000	ST	0000000000	0000000000
0000: 1.127-476.0								
	36	6.610-297.0	Carbon brush set only for replacement		1.000	ZSA	0000000000	0000000000 EMB
	36	6.610-022.0	00		2.000	ST		ROTAFIL
	37	6.273-145.0	00		1.000	ZST	0000000000	0000000000
	38	5.382-594.0	Label water tap		1.000	ST	0000000000	0000000000
	39	5.382-646.0	Label BD530 BAT		1.000	ST	0000000000	0000000000
0000: 1.127-151.0 / -171.0 / -351.0 / -371.0 / -379.0 / -682.0								
	40	5.382-802.0	Label BD530 XL BAT		1.000	ST	0000000000	0000000000
0000: 1.127-251.0 / -271.0 / -451.0 / -471.0								

ET/VT	□□	□□□□	□□			□□	ME	□□□□□□	□□□□□□	□□□□
41	7.304-393.0	Hexagonal head screw M 8x10-8.8-A2E	ISO			2.000	ST	0000000000	0000000000	

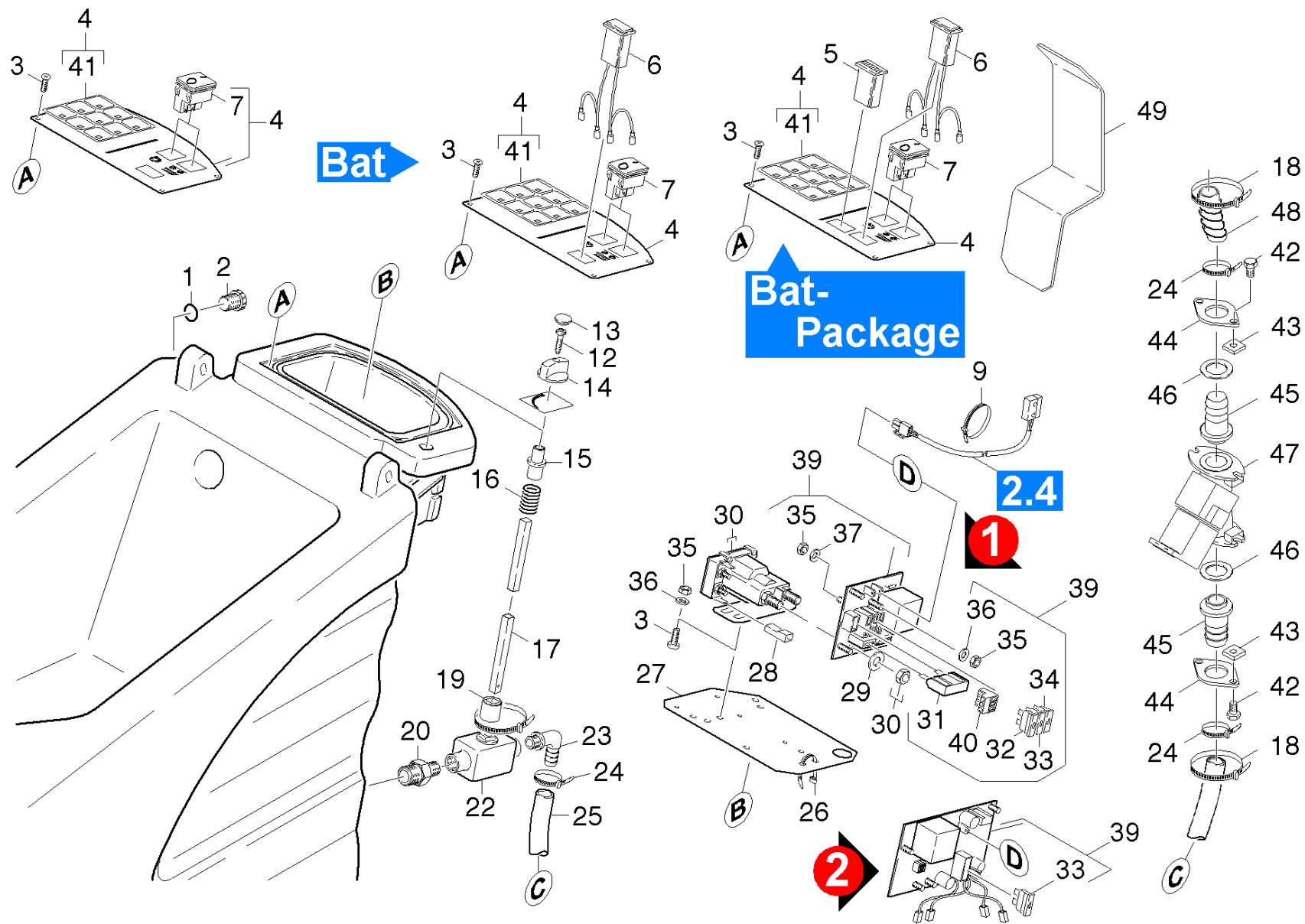
□□□□: 1.127-351.0 / -379.0 / -451.0

□□	□□	□□	ME	□□□□□□	□□□□□□
21	Control panel BD 530 BAT	1.000	ST		<35011
22	Control panel BD 530 BAT	1.000	ST	>35012	
23	Handhold BD 530 BAT	1.000	ST		<35011
24	Handhold	1.000	ST	>35012	



ET/VT	00	0000	00	00	ME	00000000	00000000	0000
	1	4.841-118.0	0000		1.000	ST	0000000000	BAT
	1	5.841-351.0	Control panel reworking		1.000	ST	0000000000	BAT-PACKAGE
	2	5.380-209.0	Label		1.000	ST	0000000000	
	13	4.839-216.0	0000		1.000	ST	0000000000	
X	14	7.303-129.0	00 4x16		1.000	ST	0000000000	
	16	6.682-949.0	0000		1.000	ST		
0000: /1.127-351.0 / -371.0 / -379.0 / -451.0 / -471.0 / -476.0 / -682.0								
	16	6.682-395.0	0000		1.000	ST	0000000000	
0000: / 1.127-151.0 / -171.0 / -251.0 / -271.0								
X-X	17	6.630-385.0	00		2.000	ST	0000000000	
	18	6.303-155.0	0000		1.000	ST	0000000000	
	19	6.373-670.0	Pipe clamp		1.000	ST	0000000000	
X	24	6.368-076.0	0000D10/D12		1.000	ST	0000000000	
	25	7.303-065.0	000005X25-ST-A2R0ST3 IN6R		1.000	ST	0000000000	
X-X	26	5.321-509.0	00		1.000	ST	0000000000	
X-X	28	5.470-034.0	000		1.000	ST	0000000000	
	29	5.332-290.0	0000		1.000	ST	0000000000	
	30	5.107-195.0	0		1.000	ST	0000000000	
X-X	32	5.470-033.0	000		1.000	ST	0000000000	
	33	5.409-266.0	0000		1.000	ST	0000000000	
X-X	34	6.390-002.0	000		1.000	ST	0000000000	
X-X	35	6.388-545.0	0000		2.000	ST	0000000000	
X-X	36	6.388-248.0	00DN1205		1.000	M	0000000000	
X-X	37	6.412-289.0	000		1.000	ST	0000000000	
X-X	38	6.362-151.0	000Φ10		1.000	ST	0000000000	

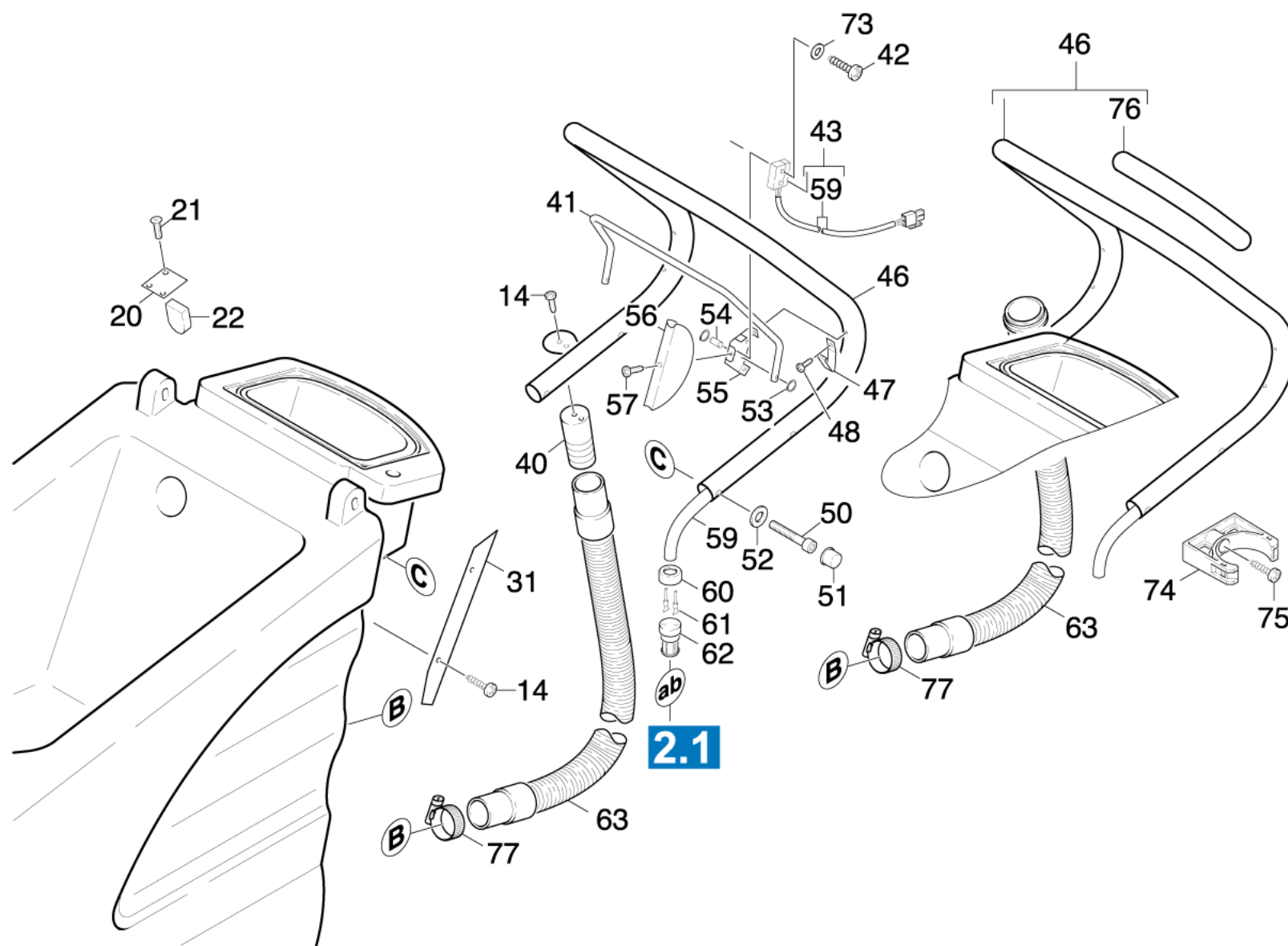
ET/VT	□□	□□□□	□□	□□	ME	□□□□□□	□□□□□□	□□□□
39	6.382-001.0	□□□□		1.000	ST	0000000000	0000000000	
69	7.312-278.0	□□		1.000	ST	0000000000	0000000000	
72	6.682-458.0	□□□□		1.000	ST	0000000000	0000000000	



ET/VT	00	0000	00	00	ME	00000000	00000000	0000
	1	6.362-010.0	0007x20x3		1.000	ST	0000000000	0000000000
X-X	2	6.382-003.0	0000		1.000	ST	0000000000	0000000000
X	3	7.306-071.0	00M5x10-8.8-0R2R0In6Rd0		6.000	ST	0000000000	0000000000
	4	4.841-120.0	Control panel		1.000	ST	0000000000	0000000000 BAT-PACKAGE
	4	4.841-180.0	00000005300		1.000	ST		
	4	4.841-118.0	00000		1.000	ST	0000000000	0000000000 BAT
	5	6.681-088.0	00000		1.000	ST	0000000000	0000000000
	6	6.682-395.0	00000		1.000	ST	0000000000	0000000000
00000: / 1.127-151.0 / -171.0 / -251.0 / -271.0								
	6	6.682-949.0	00000		1.000	ST		
00000: / 1.127-351.0 / -371.0 / -379.0 / -451.0 / -471.0 / -476.0 / -682.0								
X-X	7	6.630-385.0	00		2.000	ST	0000000000	0000000000
X-X	9	6.641-458.0	00000		1.000	ST	0000000000	0000000000
	12	7.303-065.0	0000005X25-ST-A2R0ST3 IN6R		1.000	ST	0000000000	0000000000
X	13	6.368-076.0	00000D10/D12		1.000	ST	0000000000	0000000000
X-X	14	5.321-509.0	00		1.000	ST	0000000000	0000000000
X-X	15	5.470-034.0	0000		1.000	ST	0000000000	0000000000
	16	5.332-290.0	00000		1.000	ST	0000000000	0000000000
	17	5.107-195.0	0		1.000	ST	0000000000	0000000000
X-X	18	6.641-464.0	00		6.000	ST	0000000000	0000000000
X-X	19	5.470-033.0	0000		1.000	ST	0000000000	0000000000
X-X	20	5.409-306.0	0000		1.000	ST	0000000000	0000000000
X-X	22	6.412-289.0	0000		1.000	ST	0000000000	0000000000
X-X	23	6.390-002.0	0000		1.000	ST	0000000000	0000000000
X-X	24	6.388-545.0	00000		1.000	ST	0000000000	0000000000

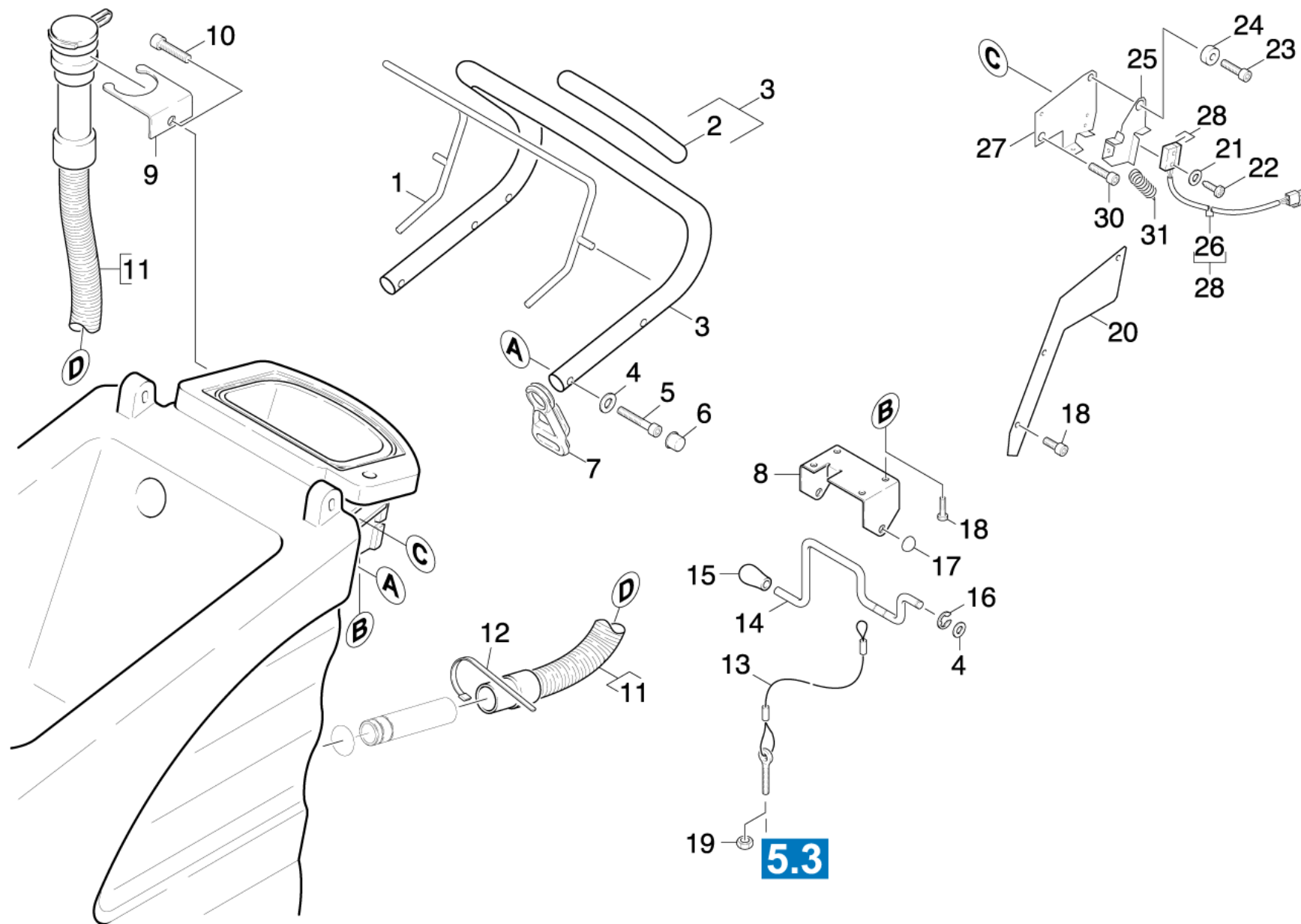
ET/VT	00	0000	00	00	ME	000000	000000	0000
X-X	25	6.388-248.0	00DN1205		2.000	M	0000000000	0000000000
X-X	26	6.641-463.0	0000		1.000	ST	0000000000	0000000000
	27	5.007-204.0	0000		1.000	ST	0000000000	0000000000
	28	6.647-748.0	0000		11.000	ST	0000000000	0000000000
X-X	29	7.312-004.0	00		4.000	ST	0000000000	0000000000
X-X	30	6.633-389.0	00000		1.000	ST	0000000000	0000000000
X-X	31	6.644-277.0	000000-60A		1.000	ST	0000000000	0000000000
X-X	32	7.644-006.0	000000C 3 DIN72581-3		1.000	ST	0000000000	0000000000
X-X	33	7.644-018.0	000000C15 DIN72581-3		1.000	ST	0000000000	0000000000
X-X	34	7.644-040.0	000000C30 DIN72581-3		1.000	ST	0000000000	0000000000
X-X	35	7.311-002.0	0000M5-8-A2E ISO4032		9.000	ST	0000000000	0000000000
X-X	36	7.312-002.0	0000		3.000	ST	0000000000	0000000000
	37	7.312-278.0	00		4.000	ST	0000000000	0000000000
X-X	39	6.682-570.0	000000		1.000	ST	0000000000	0000000000
X-X	40	6.646-471.0	0000		1.000	ST	0000000000	0000000000
	41	5.380-209.0	Label		1.000	ST	0000000000	0000000000
X-X	42	7.306-206.0	00M4x10-A2-700In6Rd0		4.000	ST	0000000000	0000000000
0000: 1.127-476.0								
	43	7.311-569.0	000		4.000	ST	0000000000	0000000000
0000: 1.127-476.0								
	44	5.122-428.0	Flange		2.000	ST	0000000000	0000000000
0000: 1.127-476.0								
	45	5.443-488.0	Hose stem		2.000	ST	0000000000	0000000000
0000: 1.127-476.0								
X-X	46	6.641-654.0	000013X20		2.000	ST	0000000000	0000000000
0000: 1.127-476.0								

ET/VT	□□	□□□□	□□	□□	ME	□□□□□□	□□□□□□	□□□□
	47		□□□□		1.000	ST	0000000000	0000000000
□□□□: 1.127-476.0								
X-X	48	6.390-892.0	□□□□		1.000	M	0000000000	0000000000
□□□□: 1.127-476.0								
	49		Covering cap		1.000	ST	0000000000	0000000000
□□□□: 1.127-476.0								



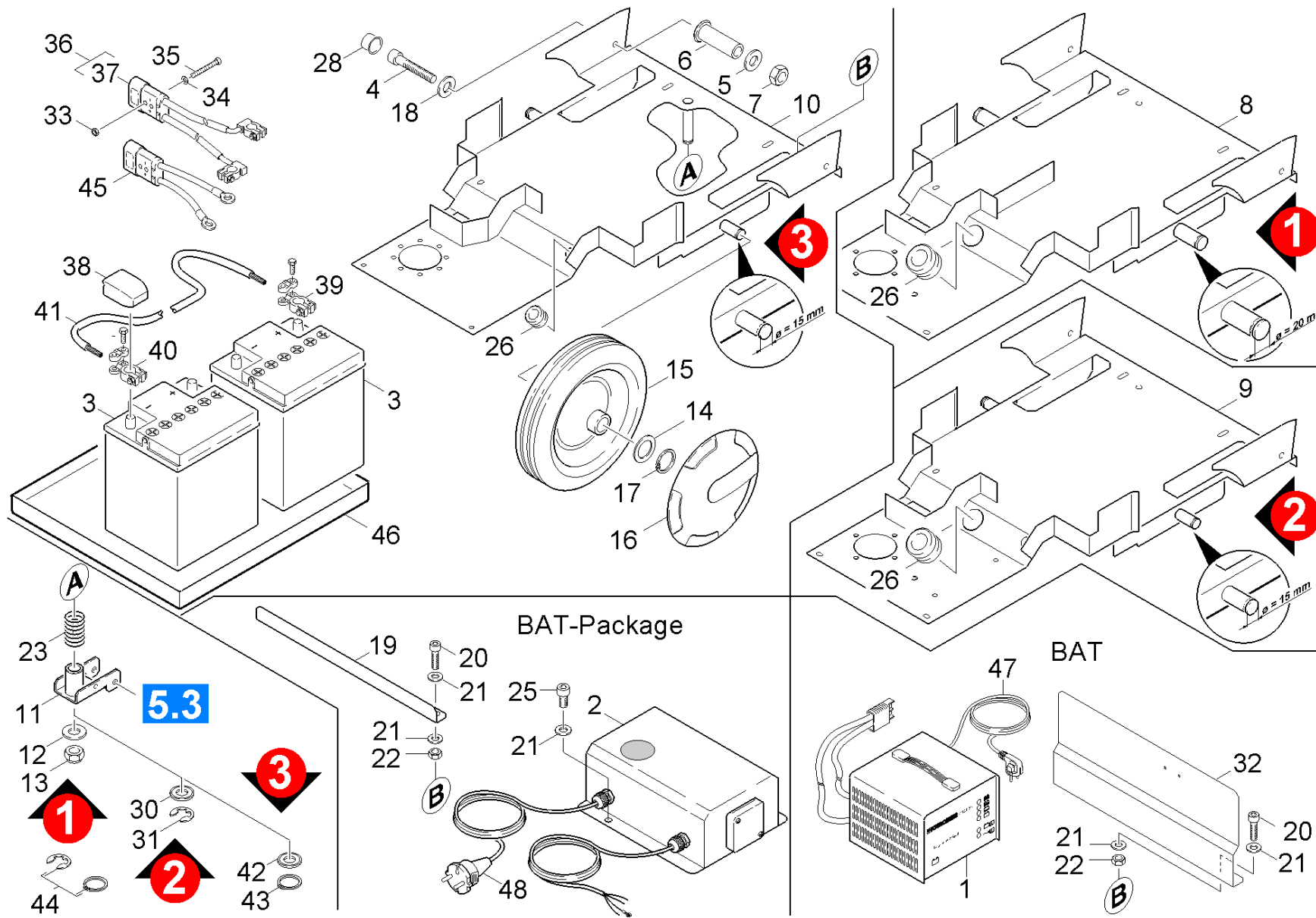
ET/VT	□□	□□□□	□□	□□	ME	□□□□□□	□□□□□□
X	14	7.303-129.0	□□ 4x16	3.000	ST	0000000000	0000000000
	20	5.004-837.0	Strap RBE4/ SPUR 3820	1.000	ST	0000000000	0000000000
X-X	21	7.303-125.0	□□□□4X16-10.9□R2R□In6Rd	3.000	ST	0000000000	0000000000
	22	5.365-220.0	Seal stop	2.000	ST	0000000000	0000000000
	31	5.001-716.0	Plate	1.000	ST	0000000000	0000000000
	40	5.030-350.0	□□	1.000	ST	0000000000	0000014814
	41	5.034-554.0	Retaining bracket cabinet	1.000	ST	0000000000	0000000000
	42	7.303-386.0	□□□□	2.000	ST	0000000000	0000000000
X-X	43	4.744-154.0	□□□□	1.000	ST	0000000000	0000000000
	46	4.321-134.0	Handhold	1.000	ST	0000014815	0000000000
	46	4.321-099.0	Handhold	1.000	ST	0000000000	0000014814
	47	5.337-031.0	Plate spring stop	1.000	ST	0000000000	0000000000
	48	7.303-031.0	□□□□	4.000	ST	0000000000	0000000000
X-X	50	7.306-044.0	□□□□M8x35-8.8-A2E ISO4	4.000	ST	0000000000	0000000000
X-X	51	6.368-295.0	□□□□	4.000	ST	0000000000	0000000000
X-X	52	7.312-004.0	□□	4.000	ST	0000000000	0000000000
	53	7.343-305.0	Lock washer 3,2-A2 DIN 6799	4.000	ST	0000000000	0000000000
	54	5.316-862.0	Bolt stop	2.000	ST	0000000000	0000000000
	55	5.044-120.0	Holder storage cabinet	2.000	ST	0000000000	0000000000
	56	5.031-541.0	Covering cap	1.000	ST	0000000000	0000000000
	57	7.303-135.0	□□□□	2.000	ST	0000000000	0000000000
	59	6.642-003.0	Insulating hose 4	1.000	M	0000000000	0000000000
	60	6.647-994.0	Cap rubber two-core	1.000	ST	0000000000	0000000000
	61	6.646-390.0	Pin contact 0,3-0,5mm ²	3.000	ST	0000000000	0000000000
	62	6.646-388.0	Plug housing two-pole	1.000	ST	0000000000	0000000000

ET/VT	00	0000	00	00	ME	000000	000000
X-X	63	6.390-177.0	0000DN32		1.000	ST	0000000000 0000014769
X-X	63	4.446-010.0	000BR BD / 530		1.000	ST	0000000000 0000000000
X-X	73	7.312-067.0	00		2.000	ST	0000000000 0000000000
	74	6.373-692.0	00#63		1.000	ST	0000014815 0000000000
X	75	7.306-119.0	Cylinder head screw M8x12 -A2-70 ISO 47		1.000	ST	0000014815 0000000000
	76	6.390-269.0	0000		1.000	M	0000014815 0000000000
X-X	77	6.388-549.0	00		1.000	ST	0000000000 0000000000



ET/VT	00	0000	00	00	ME	00000000	00000000	0000
	1	4.034-107.0	0000		1.000	ST	0000000000	0000000000
	2	6.390-269.0	0000		1.000	M	0000000000	0000000000
	3	4.321-135.0	Handhold		1.000	ST	0000000000	0000000000
X-X	4	7.312-017.0	00		10.000	ST	0000000000	0000000000
X-X	5	7.306-044.0	0000M8x35-8.8-A2E ISO4		4.000	ST	0000000000	0000000000
X-X	6	6.368-295.0	0000		4.000	ST	0000000000	0000000000
	7	6.641-776.0	0000		1.000	ST	0000000000	0000000000
	8	5.044-298.0	00		1.000	ST	0000000000	0000000000
X	9	5.059-011.0	0000		1.000	ST	0000000000	0000000000
X	10	7.306-119.0	Cylinder head screw M8x12 -A2-70 ISO 47		1.000	ST	0000000000	0000000000
X-X	11	6.390-733.0	000DN320BR-5300BD		1.000	ST	0000000000	0000000000
X-X	11	6.391-994.0	000 DN 32		1.000	ST	0000000000	0000000000
X-X	12	6.388-549.0	00		2.000	ST	0000000000	0000000000
X-X	13	4.172-016.0	00		1.000	ST	0000000000	0000000000
X-X	14	4.034-222.0	0000		1.000	ST	0000000000	0000000000
X-X	15	6.321-154.0	00D8		1.000	ST	0000000000	0000000000 VERSION 1
X	15	5.034-930.0	0000		1.000	ST		VERSION 2
X	16	7.343-300.0	007-A2 DIN6799		2.000	ST	0000000000	0000000000
X	17	6.343-132.0	008		3.000	ST	0000000000	0000000000
X-X	18	7.303-107.0	005x16-10.9-P2R0K In6Rd0		7.000	ST	0000000000	0000000000
X-X	19	7.311-224.0	0000M 8-04-A2E ISO4035		1.000	ST	0000000000	0000000000
	20	5.007-007.0	0000		1.000	ST	0000000000	0000000000
	21	7.303-386.0	0000		2.000	ST	0000000000	0000000000
	22	7.312-280.0	Washer 3 -200HV-A2E ISO7093-1		2.000	ST	0000000000	0000000000
	23	7.306-090.0	00M6x16-8.8-R3R0In6Rd0		1.000	ST	0000000000	0000000000

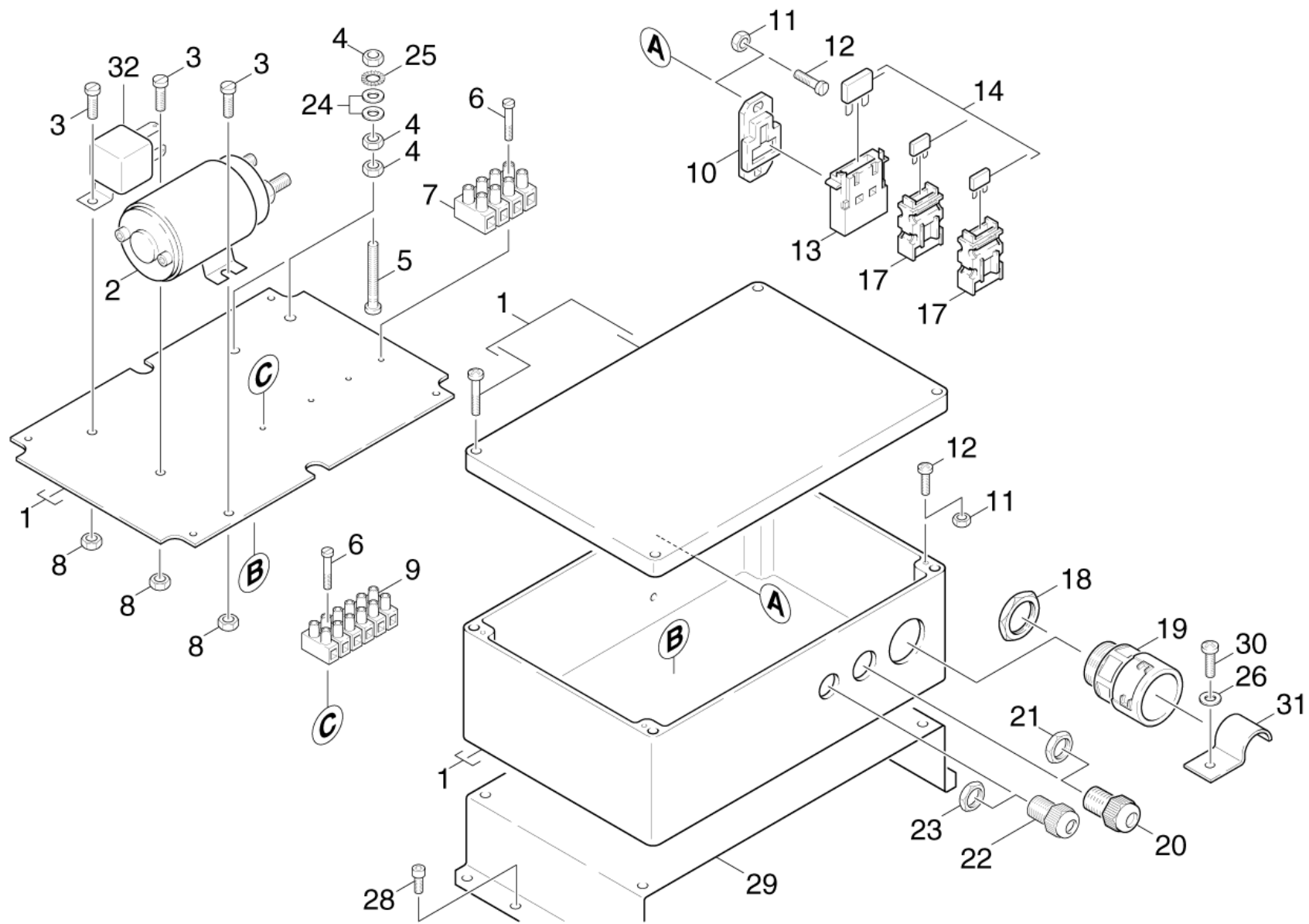
ET/VT	00	0000	00	00	ME	000000	000000	0000
24	5.115-860.0	0000			1.000	ST	0000000000	0000000000
25	5.048-878.0	0000			1.000	ST	0000000000	0000000000
26	6.642-003.0	Insulating hose 4			1.000	M	0000000000	0000000000
27	5.048-904.0	Sheet metal component			1.000	ST	0000000000	0000000000
X-X	28	4.744-154.0	0000		1.000	ST	0000000000	0000000000
X-X	30	7.306-089.0	0000		1.000	ST	0000000000	0000000000
X-X	31	6.330-011.0	0000		1.000	ST	0000000000	0000000000



ET/VT	□□	□□□□	□□	□□	ME	□□□□□□	□□□□□□	□□□□
X-X	1	6.654-067.0	□□□□		1.000	ST		
	1	6.654-179.0	□□□□		1.000	ST		90-240V
□□□□: //1.127-371.0								
	1	-			1.000	ST		
	1	6.654-102.0	Battery charger 24V		1.000	ST		
X-X	2	6.654-094.0	□□□□		1.000	ST		
□□□□: //1.127-351.0 / -451.0 / -476.0								
	3	2.882-678.0	Conversion kit batterys TB 80 BR/BD 530		2.000	ST		70Ah / ""Hoppecke""
	3	6.654-097.0	□□□□		2.000	ST		80Ah
□□□□: //1.127-371.0 / -379.0 / -471.0								
X-X	3	6.654-093.0	□□□□12V 70AH		2.000	ST		76Ah
□□□□: //1.127-151.0 / -171.0 / -251.0 / -271.0 / -351.0 / -371.0 / -379.0 / -451.0 / -471.0 / 476.0								
X-X	4	7.306-043.0	□□□□M8x30-8.8-A2E ISO		2.000	ST		<13376
	4	7.306-075.0	□□□□		4.000	ST		>13377
	5	7.312-277.0	□□		4.000	ST		
X	6	5.110-680.0	□□□□		2.000	ST		<13376
	6	5.110-777.0	Sleeve		2.000	ST		>13377
X	7	7.311-004.0	□□□□		2.000	ST		
	8	4.044-008.0	Holder only for replacement		1.000	ST		<13376
	9	4.044-011.0	□□□□		1.000	ST		>13377 <35011
	10	4.044-014.0	□□		1.000	ST		>35012
X	11	4.058-087.0	□□□□□		1.000	ST		
	12	7.312-008.0	□□		1.000	ST		
X-X	13	7.311-429.0	□□□□M12-04-A2E ISO10511		1.000	ST		
X-X	14	5.115-255.0	□□		2.000	ST		

ET/VT	00	0000	00	00	ME	000000	000000	0000
X-X	14	5.115-608.0	00		2.000	ST		
X-X	15	6.435-356.0	00 D200		2.000	ST		VERSION 2/3
X-X	15	6.435-324.0	Wheel D.200		2.000	ST		
X-X	16	6.435-301.0	0000		2.000	ST		
X-X	17	7.343-007.0	"000020X1,2-FST-RF DIN471"		2.000	ST		
X-X	17	7.343-004.0	00015x1-FST-PHR DIN 4710		2.000	ST		
X-X	18	7.312-004.0	00		2.000	ST		
	19	5.017-052.0	0000		1.000	ST		
0000: //1.127-151.0 / -251.0 / -351.0 / -451.0 / -476.0								
	20	7.306-090.0	00M6x16-8.8-R3R0In6Rd0		2.000	ST		
X-X	21	7.312-003.0	00		8.000	ST		
X	22	7.311-067.0	0000M6-A2-70 ISO4032		2.000	ST		
X	23	5.332-206.0	0000		1.000	ST		
X-X	25	7.306-089.0	0000		4.000	ST		
0000: //1.127-151.0 / -251.0 / -351.0 / -451.0								
	26	6.641-401.0	0000		1.000	ST		
	26	6.641-641.0	0000		1.000	ST		
X-X	28	6.368-295.0	0000		2.000	ST		
X	30	7.312-057.0	00		1.000	ST		
	31	7.343-206.0	0012-2.103000DIN6799		1.000	ST		
	32	5.017-085.0	0000		1.000	ST		
0000: //1.127-171.0 / -271.0 / -371.0 / -471.0 / -682.0								
X	33	7.311-000.0	0000M3-8-A2E ISO4032		2.000	ST		
0000: //1.127-171.0 / -271.0 / -371.0 / -379.0 / -471.0								
	34	7.312-043.0	00		2.000	ST		
0000: //1.127-171.0 / -271.0 / -371.0 / -379.0 / -471.0								

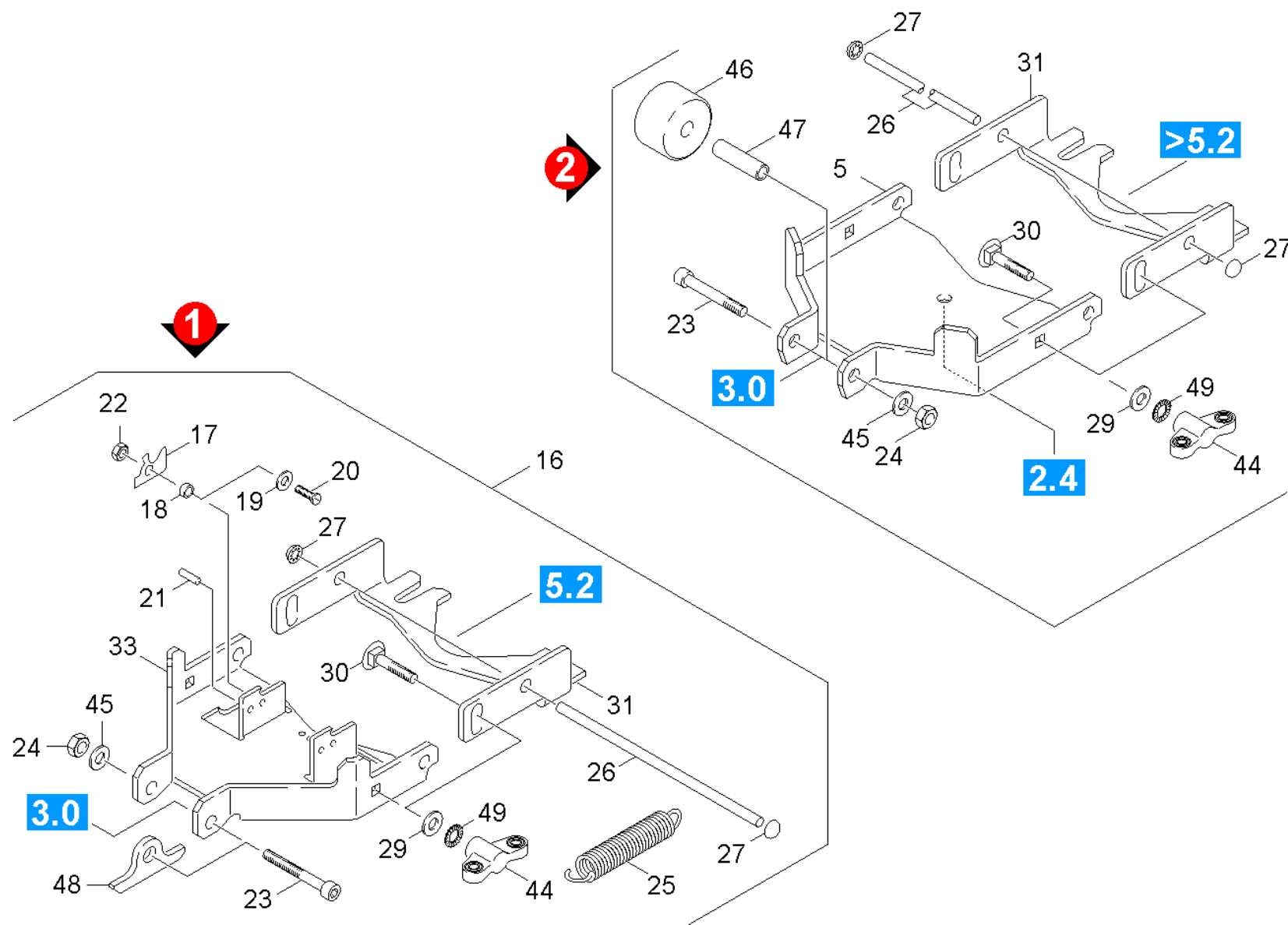
ET/VT	00	0000	00	00	ME	000000	000000	0000
X-X	35	7.306-055.0	00M3x20-8.8-0R2R0In6Rd0		2.000	ST		
0000: //1.127-171.0 / -271.0 / -371.0 / -379.0 / -471.0								
	36	6.647-990.0	000000		1.000	ST		
0000: //1.127-171.0 / -271.0 / -371.0 / -379.0 / -471.0								
X-X	37	6.646-140.0	0000		1.000	ST		
0000: //1.127-171.0 / -271.0 / -371.0 / -379.0 / -471.0								
	38	6.654-106.0	Cap		2.000	ST		
0000: //1.127-151.0 / -251.0 / -351.0 / -451.0 / -476.0								
X	39	6.654-104.0	0000		1.000	ST		
0000: //1.127-151.0 / -251.0 / -351.0 / -451.0 / -476.0								
	40	6.654-105.0	Battery clamp negative		1.000	ST		
0000: //1.127-151.0 / -251.0 / -351.0 / -451.0 / -476.0								
X-X	41	6.647-738.0	0000		1.000	ST		
X-X	42	5.115-493.0	00		1.000	ST		
X-X	43	7.343-005.0	00016x1-FST-PHR DIN 4710		1.000	ST		
	44	2.850-322.0	0000		1.000	ST		
	45	6.648-263.0	00000000*		1.000	ST		
0000: //1.127-682.0								
	46	5.039-041.0	Tub battery		1.000	ST		
0000: //1.127-682.0								
	47	6.650-114.0	Power cable only for replacement		1.000	ST		Pos.1/6.654-067.0 + 6.654-102.0
	48	6.650-116.0	Power cable only for replacement		1.000	ST		Pos.1/6.654-227.0--Pos.2/6.654-094.0



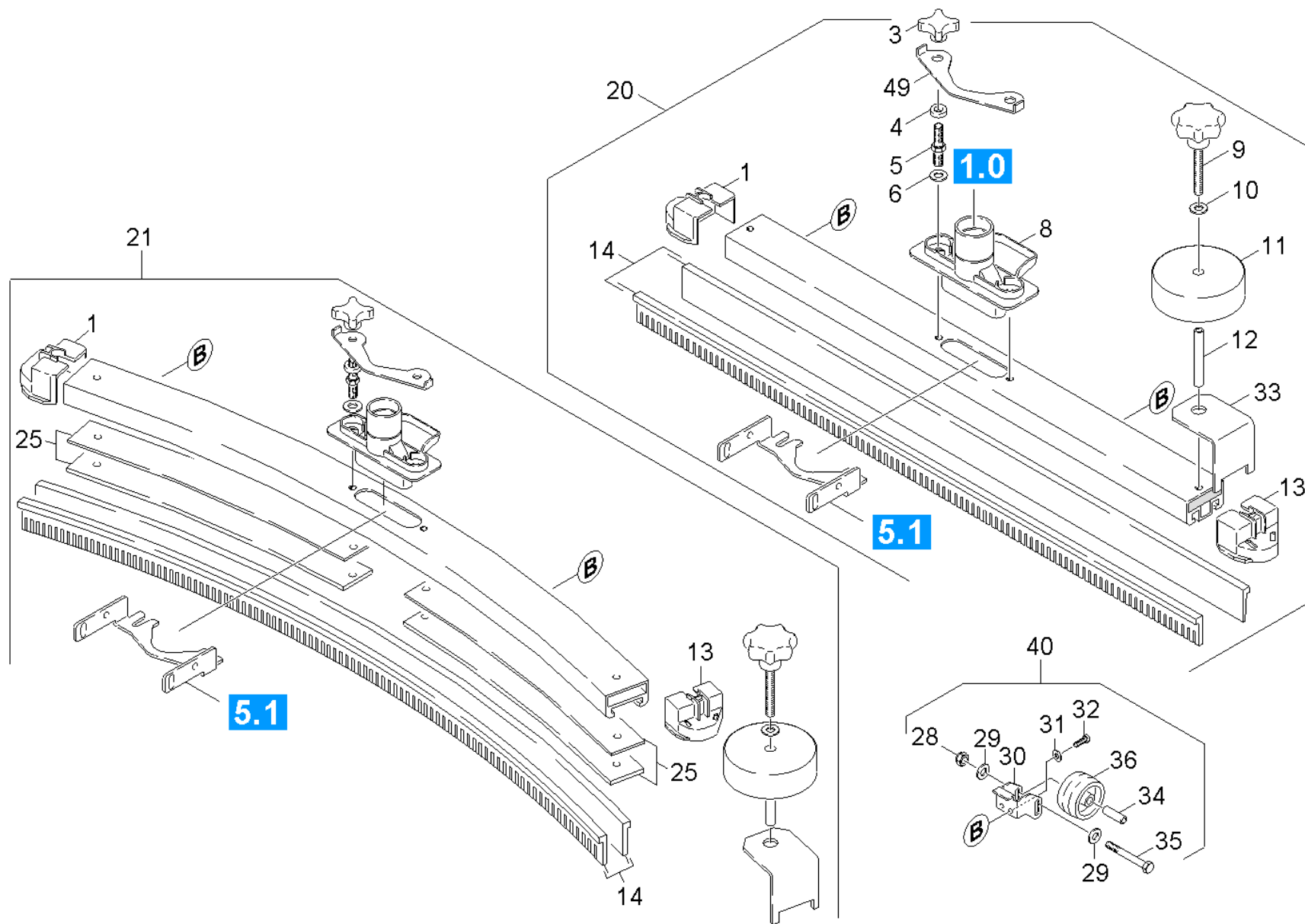
ET/VT	□□	□□□□	□□	□□	ME	□□□□□□	□□□□□□
	1	6.601-301.0	□□□□		1.000	ST	0000000000 0000000000
X-X	2	6.633-389.0	□□□□□		1.000	ST	0000000000 0000000000
X-X	3	7.306-077.0	Screw M5x16 -8.8-R2R (In6Rd)		3.000	ST	0000000000 0000000000
	4	7.311-003.0	ISO 4032□□□□M6-8-A2E		6.000	ST	0000000000 0000000000
X-X	5	7.306-118.0	□□M6x35-8.8-R3R□In6Rd□		2.000	ST	0000000000 0000000000
	6	6.303-262.0	Oval head screw 2,9X 16		4.000	ST	0000000000 0000000000
	7	6.643-687.0	□□□□		1.000	ST	0000000000 0000000000
X-X	8	7.311-002.0	□□□□M5-8-A2E ISO4032		3.000	ST	0000000000 0000000000
	9	6.643-686.0	□□□□		1.000	ST	0000000000 0000000000
	10	6.644-276.0	□□□□		1.000	ST	0000000000 0000000000
	11	7.311-001.0	□□□□M4-8-A2E ISO4032		6.000	ST	0000000000 0000000000
X	13	6.644-275.0	□□□□		1.000	ST	0000000000 0000000000
X-X	14	2.883-854.0	□□		1.000	ST	0000000000 0000000000
	17	6.644-302.0	□□□□		2.000	ST	0000000000 0000000000
	18	6.641-368.0	Locknut PG21-PA DIN 46320		1.000	ST	0000000000 0000000000
	19		□□□□		1.000	ST	0000000000 0000000000
	20	6.641-357.0	Cable gland PG11		1.000	ST	0000000000 0000000000
	21	6.641-367.0	□□□□		1.000	ST	0000000000 0000000000
X-X	22	6.641-355.0	□□□□		1.000	ST	0000000000 0000000000
	23	6.641-366.0	□□□□		1.000	ST	0000000000 0000000000
X-X	24	7.312-003.0	□□		4.000	ST	0000000000 0000000000
X	25	7.312-167.0	□□□□□□		2.000	ST	0000000000 0000000000
	26	7.312-278.0	□□		1.000	ST	0000000000 0000000000
X	28	7.306-119.0	Cylinder head screw M8x12 -A2-70 ISO 47		3.000	ST	0000000000 0000000000
	29	5.044-095.0	Holder storage cabinet		1.000	ST	0000000000 0000000000

ET/VT	00	0000	00	00	ME	000000	000000
X-X	30	7.303-104.0	005x16-A2 - 700IN6RD0		1.000	ST	0000000000 0000000000
	31	6.373-670.0	Pipe clamp		1.000	ST	0000000000 0000000000
	32	6.633-235.0	000024 V		1.000	ST	0000000000 0000000000

□□	□□	□□	ME	□□□□□□	□□□□□□
51	Bracket suction bar	1.000	ST	0000000000	0000000000
52	Suction bar	1.000	ST	0000000000	0000000000
53	Suction bar	1.000	ST	0000000000	0000000000
54	Suction bar	1.000	ST		

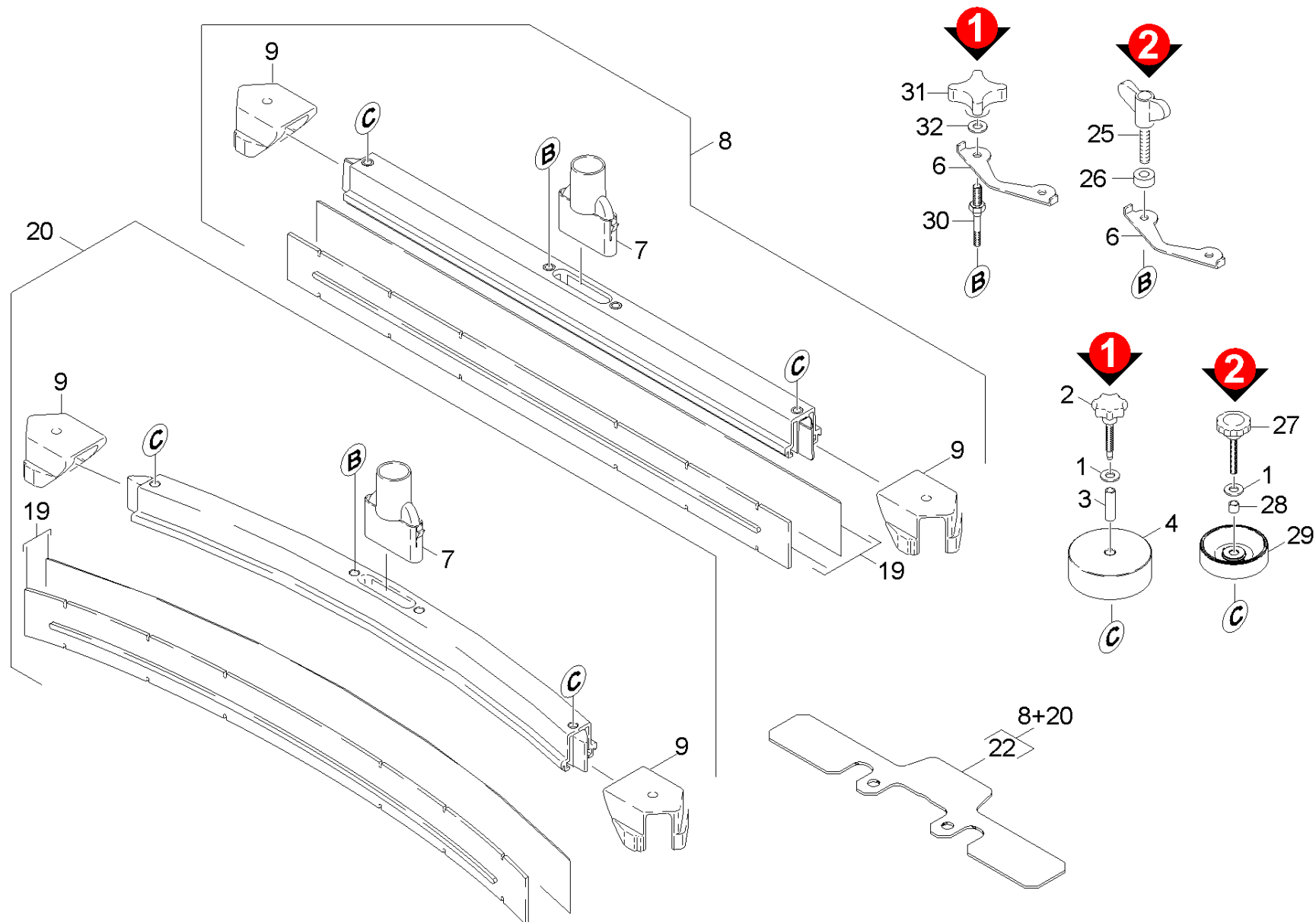


ET/VT	00	0000	00	00	ME	000000	000000
	5	5.044-379.0	00000		1.000	ST	0000035012 0000000000
	16	4.777-033.0	0000		1.000	ST	0000000000 0000035011
	17	5.031-493.0	0000		1.000	ST	0000000000 0000035011
	18	5.110-687.0	0000		1.000	ST	0000000000 0000035011
X-X	19	7.312-067.0	00		1.000	ST	0000000000 0000035011
X-X	20	7.306-206.0	00M4x10-A2-70In6Rd		1.000	ST	0000000000 0000035011
X-X	21	7.314-949.0	Spring pin 4x14-1.4310 ISO 8752		1.000	ST	0000000000 0000035011
	22	7.311-064.0	0000		1.000	ST	0000000000 0000035011
	23	7.306-151.0	0000M8x65-8.8-A2E ISO4		1.000	ST	0000000000 0000000000
X-X	24	7.311-427.0	0000M8-04-A2E ISO10511		1.000	ST	0000000000 0000000000
X-X	25	6.330-011.0	0000		1.000	ST	0000000000 0000035011
X-X	26	5.107-202.0	0		1.000	ST	0000000000 0000000000
X	27	6.343-132.0	008		2.000	ST	0000000000 0000000000
X-X	29	7.312-292.0	00		2.000	ST	0000000000 0000000000
X-X	30	7.303-139.0	0000M6x20-A2 DIN603		2.000	ST	0000000000 0000000000
X-X	31	5.048-234.0	0000		1.000	ST	0000000000 0000000000
	33	5.044-162.0	0000		1.000	ST	0000000000 0000035011
X-X	44	6.310-180.0	0000M6		2.000	ST	0000000000 0000000000
X-X	45	7.312-017.0	00		1.000	ST	0000000000 0000000000
X-X	46	5.435-004.0	00D40		1.000	ST	0000000000 0000000000
X-X	47	5.112-633.0	00		1.000	ST	0000000000 0000000000
	48	5.031-834.0	Moulded part only for replacement		1.000	ST	0000000000 0000035011
X-X	49	7.312-020.0	"000000A6,4-10.4310 DIN679"		2.000	ST	0000000000 0000000000

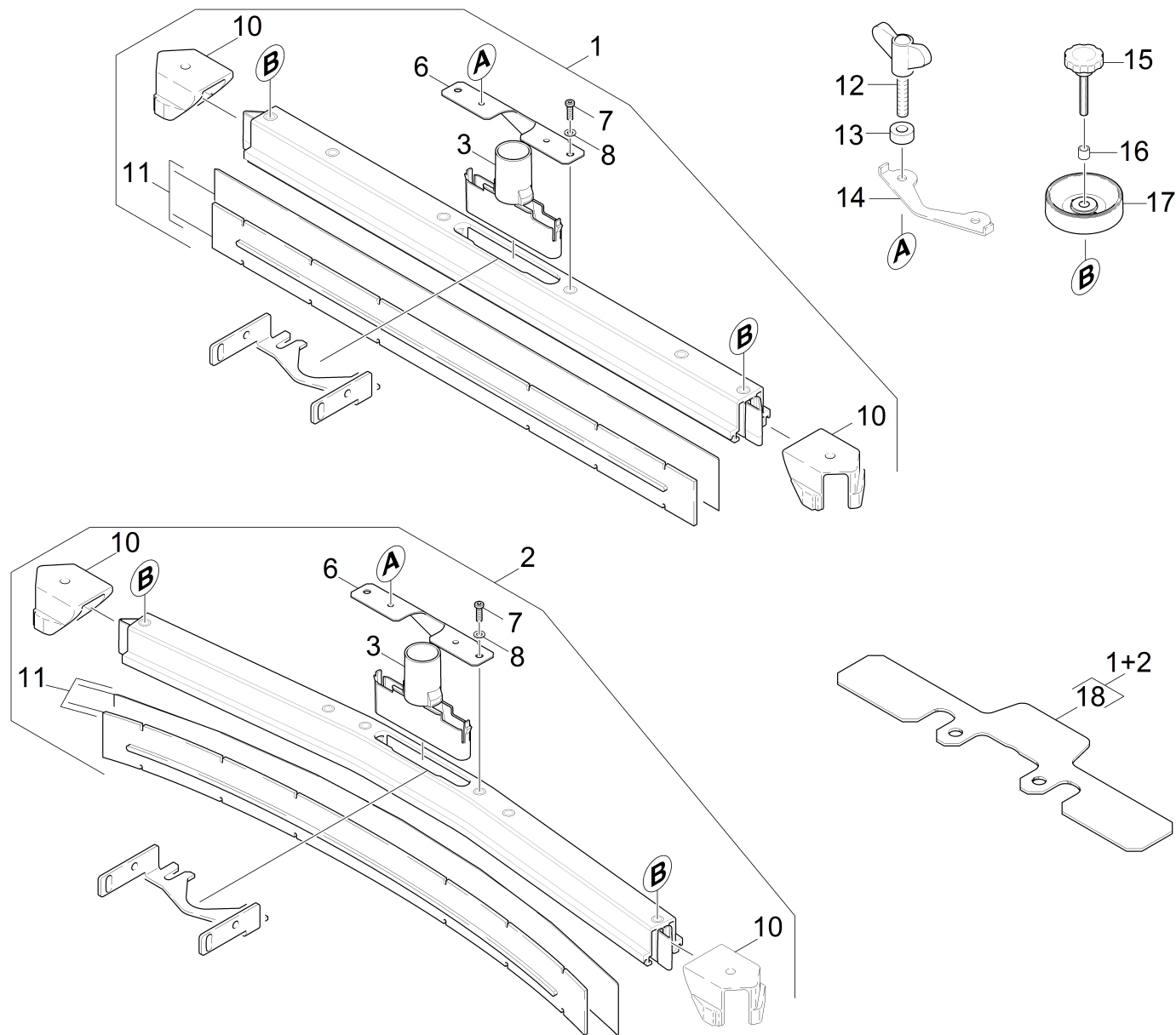


ET/VT	00	0000	00	00	ME	00000000	00000000
X-X	1	5.031-482.0	000		2.000	ST	0000000000 0000000000
X-X	3	6.321-133.0	0000		2.000	ST	0000000000 0000000000
X-X	4	7.312-080.0	0000		2.000	ST	0000000000 0000000000
X-X	5	5.308-057.0	0000		2.000	ST	0000000000 0000000000
	6	7.312-277.0	00		2.000	ST	0000000000 0000000000
	8	5.031-464.0	0000		1.000	ST	0000000000 0000000000
X-X	9	6.321-243.0	0000		2.000	ST	0000000000 0000000000
X-X	10	7.312-004.0	00		2.000	ST	0000000000 0000000000
X-X	11	5.515-096.0	00		2.000	ST	0000000000 0000000000
X-X	12	5.029-469.0	0000		2.000	ST	0000000000 0000000000
X-X	13	5.031-465.0	000		1.000	ST	0000000000 0000000000
X-X	14	6.273-185.0	0000 0		1.000	ZSA	0000000000 0000000000
X-X	14	6.273-168.0	0000 000		1.000	ZSA	0000000000 0000000000
	20		0000		1.000	ST	0000000000 0000000000
	21		0000		1.000	ST	0000000000 0000000000
	25	5.401-249.0	Insert curved		1.000	ST	0000000000 0000000000
X-X	28	7.311-422.0	0000		2.000	ST	0000000000 0000000000
X-X	29	7.312-026.0	00		4.000	ST	0000000000 0000000000
	30	5.044-304.0	Holder roller		2.000	ST	0000000000 0000000000
X-X	31	7.312-058.0	Washer 5 -A2 ISO 7090		4.000	ST	0000000000 0000000000
X-X	32	7.303-037.0	00M5x10-ST-P2R0In6Rd0		4.000	ST	0000000000 0000000000
X-X	33	5.017-136.0	0000		2.000	ST	0000000000 0000000000
X	34	5.105-245.0	00		2.000	ST	0000000000 0000000000
X-X	35	7.304-550.0	0000		2.000	ST	0000000000 0000000000
X-X	36	6.435-401.0	00 D54		2.000	ST	0000000000 0000000000

ET/VT	□□	□□□□	□□	□□	ME	□□□□□□	□□□□□□
X-X	40	2.639-561.0	□□□□□□		1.000	ST	0000000000 0000000000
X-X	49	5.007-217.0	□		1.000	ST	0000000000 0000000000



ET/VT	00	0000	00	00	ME	000000	000000	0000
X-X	1	7.312-004.0	00		3.000	ST	0000000000	0000000000
X-X	2	6.321-243.0	0000		2.000	ST	0000000000	0000000000
X-X	3	5.094-050.0	0		2.000	ST	0000000000	0000000000
X-X	4	5.515-096.0	00		2.000	ST	0000000000	0000000000
	6	5.007-619.0	000		1.000	ST		
X-X	6	5.007-217.0	0		1.000	ST	0000000000	0000000000
X-X	7	5.031-989.0	00		1.000	ST	0000000000	0000000000 L = 90mm
X-X	7	5.033-601.0	00		1.000	ST		L = 150mm
X-X	8	4.777-306.0	0000 850 AB oLR		1.000	ST	0000000000	0000000000
X-X	9	2.885-294.0	0000		1.000	ST	0000000000	0000000000
X-X	19	6.273-207.0	0000 0000BR-BD530055		1.000	ZSA	0000000000	0000000000
X-X	19	6.273-213.0	0000		1.000	ZSA	0000000000	0000000000
X-X	19	6.273-229.0	0000 000000		1.000	ST	0000000000	0000000000
X-X	20	4.777-316.0	0000 850 AB oLR		1.000	ST	0000000000	0000000000
	22	5.128-339.0	000000 0		1.000	ST	0000000000	0000000000
X-X	25	5.305-296.0	0000		2.000	ST		VERSION 2
X	25	5.305-286.0	0000		2.000	ST	0000000000	0000000000 VERSION 2
X-X	26	5.112-748.0	00		2.000	ST	0000000000	0000000000 VERSION 2
X-X	26	5.112-810.0	000000		2.000	ST		VERSION 2
X-X	27	6.321-239.0	0000		2.000	ST		VERSION 2
X-X	28	5.094-231.0	000000		2.000	ST		VERSION 2
X-X	29	5.515-267.0	000000		2.000	ST		VERSION 2
	30	5.308-064.0	Threaded bolt		2.000	ST	0000000000	0000000000
X-X	31	6.321-133.0	0000		2.000	ST	0000000000	0000000000
X-X	32	7.312-066.0	00		2.000	ST	0000000000	0000000000



54 Suction bar

ET/VT	□□	□□□□	□□	□□	ME
X-X	1	4.777-406.0	□□□□		1.000 ST
X-X	2	4.777-416.0	□□ 850mm		1.000 ST
X-X	3	5.033-601.0	□□		1.000 ST
X-X	6	5.100-559.0	□□□□□		1.000 ST
X-X	7	7.306-142.0	Cylinder head screw M 8x25-A4-70	ISO 47	1.000 ST
X-X	8	7.312-017.0	□□		1.000 ST
X-X	10	2.885-294.0	□□□□		1.000 ST
X-X	11	6.273-290.0	□□□□		1.000 ST
X-X	11	6.273-207.0	□□□□ □□□□BR-BD530□55		1.000 ZSA
X-X	11	6.273-213.0	□□□□		1.000 ZSA
X-X	11	6.273-229.0	□□□□ □□□□□□		1.000 ST
X-X	12	5.305-296.0	□□□□		2.000 ST
X-X	13	5.112-810.0	□□□□□		2.000 ST
X-X	14	5.007-217.0	□		1.000 ST
X-X	15	6.321-239.0	□□□□		2.000 ST
X-X	16	5.094-231.0	□□□□□		2.000 ST
X-X	17	5.515-346.0	□□□□□□D120		2.000 ST
	18	5.128-339.0	□□□□□□ □		1.000 ST

□□□□

□□

Operating manual instruction sheet

□□□□□□

□□□□□□

0000000000 0000000000

□□□□: 47770490

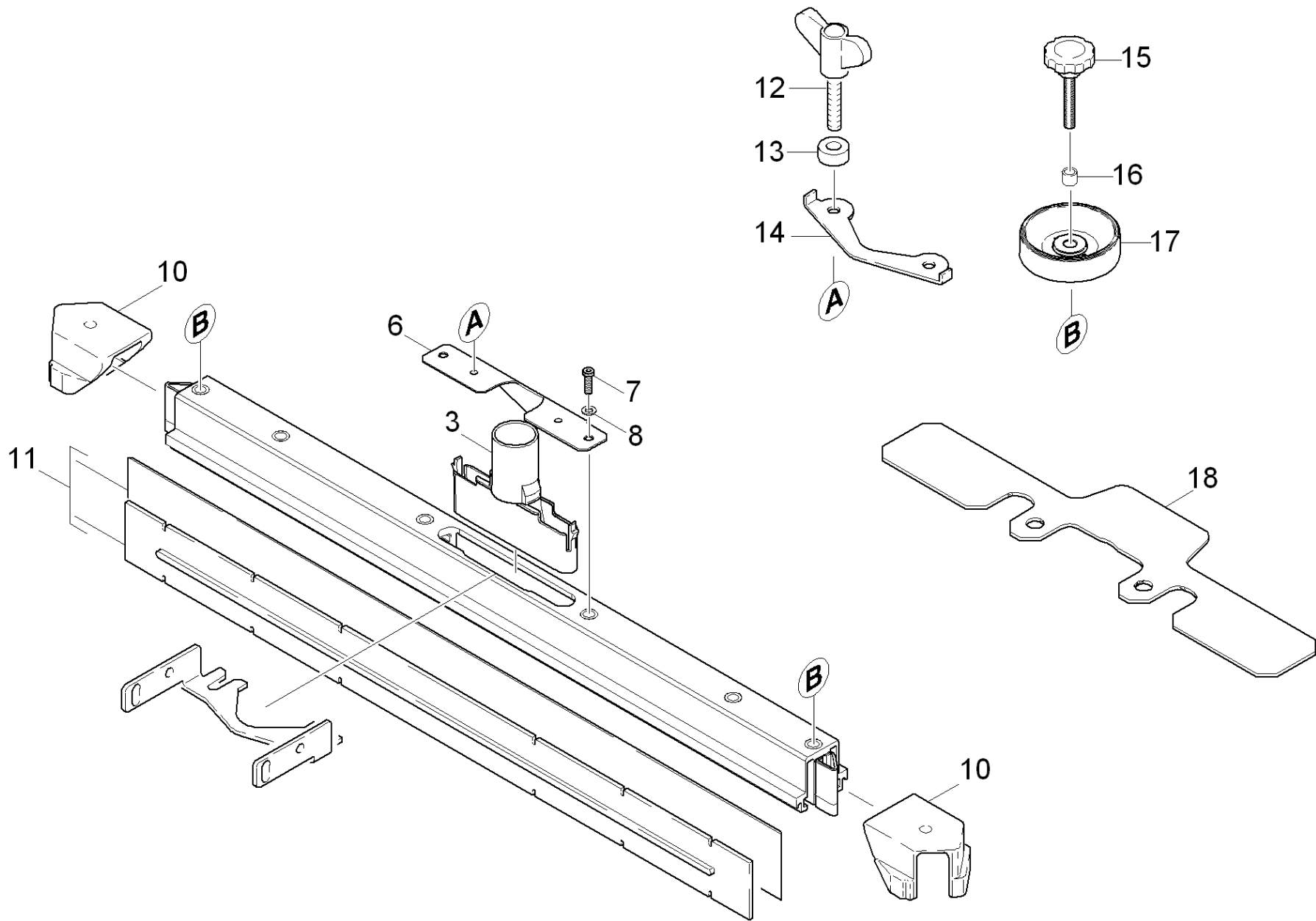
5.971-725.0 Spare parts list suction bar straight 85

□□ □□

□□ ME

10 Suction bar straight 850mm

1.000 ST



ET/VT	□□	□□□□	□□	□□	ME
X-X	3	5.033-601.0	□□	1.000	ST
X-X	6	5.100-559.0	□□□□□	1.000	ST
X-X	7	7.306-142.0	Cylinder head screw M 8x25-A4-70 ISO 47	1.000	ST
X-X	8	7.312-017.0	□□	1.000	ST
X-X	10	2.885-294.0	□□□□	1.000	ST
X-X	11	6.273-290.0	□□□□	1.000	ST
X-X	11	6.273-207.0	□□□□ □□□□BR-BD530□55	1.000	ZSA
X-X	11	6.273-213.0	□□□□	1.000	ZSA
X-X	11	6.273-229.0	□□□□ □□□□□□	1.000	ST
X-X	12	5.305-296.0	□□□□	2.000	ST
X-X	13	5.112-810.0	□□□□□	2.000	ST
X-X	14	5.007-217.0	□	1.000	ST
X-X	15	6.321-239.0	□□□□	2.000	ST
X-X	16	5.094-231.0	□□□□□	2.000	ST
X-X	17	5.515-346.0	□□□□□□D120	2.000	ST
	18	5.128-339.0	□□□□□□ □	1.000	ST

□□□□

□□

□□□□□□

□□□□□□

Operating manual instruction sheet

0000000000 0000000000

□□□□: 47770490

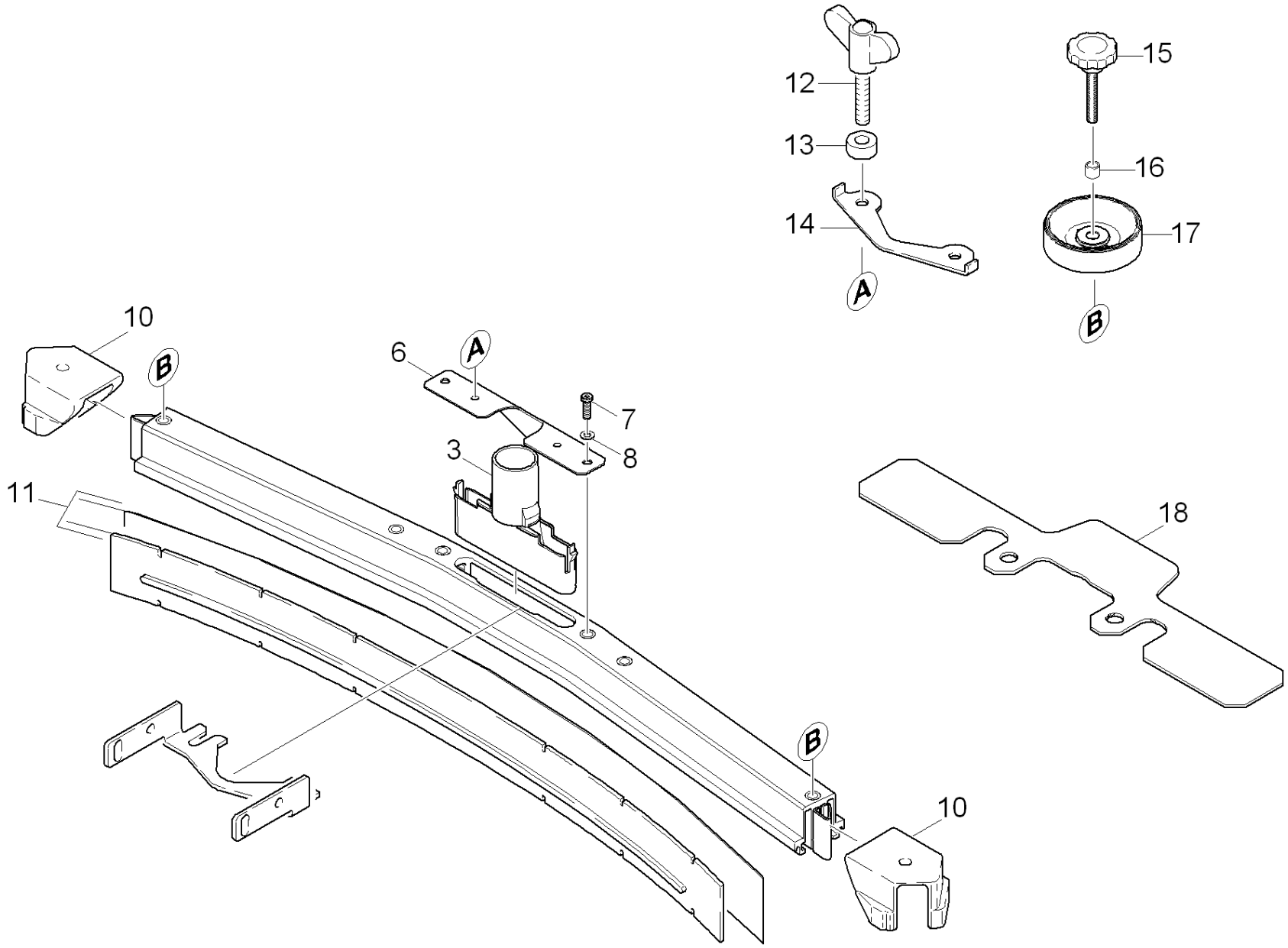
5.971-726.0 Spare parts list suction bar curved 850m

□□ □□

□□ ME

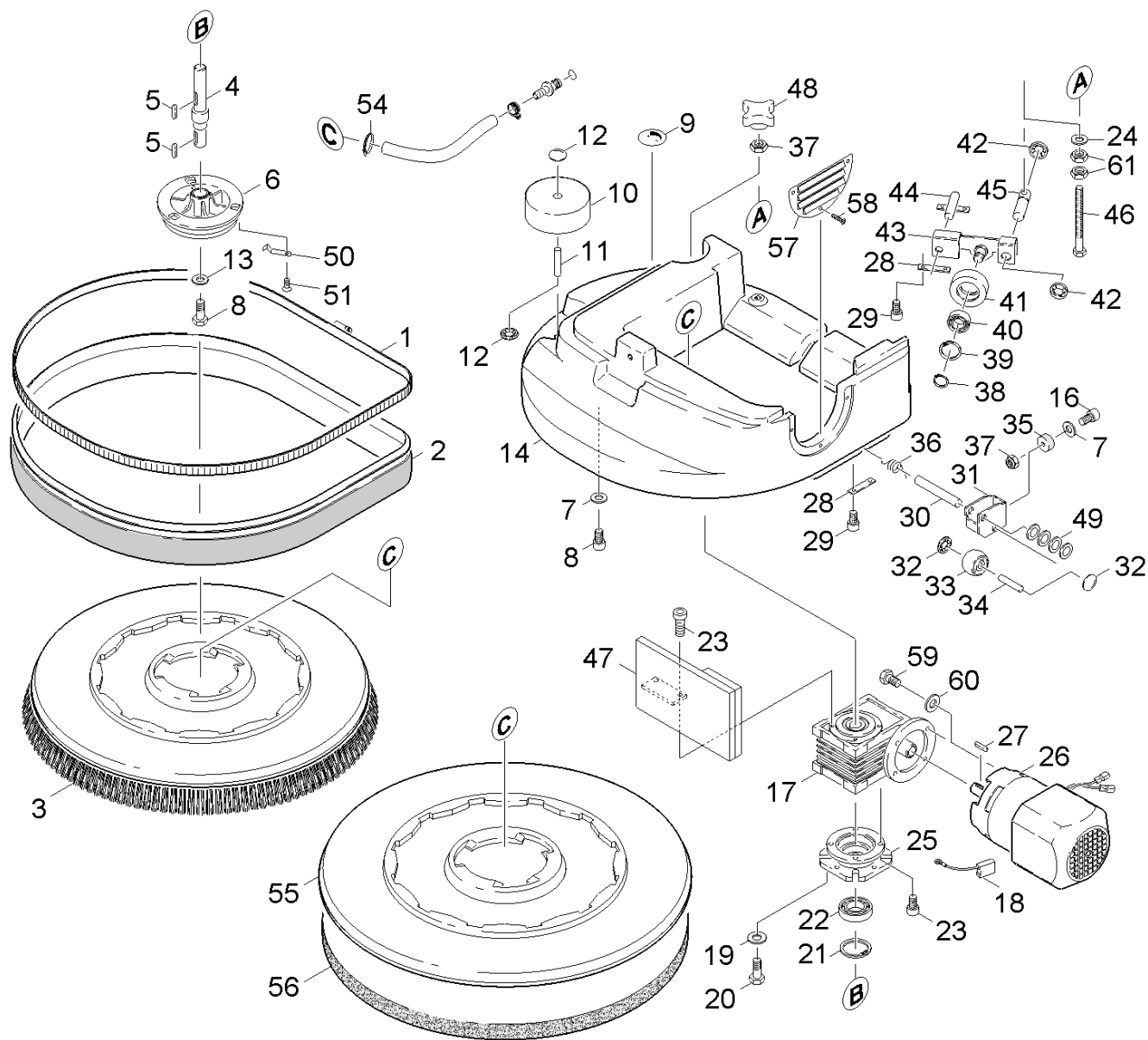
10 Suction bar curved 850mm

1.000 ST



ET/VT	□□	□□□□	□□	□□	ME
X-X	3	5.033-601.0	□□	1.000	ST
X-X	6	5.100-559.0	□□□□□	1.000	ST
X-X	7	7.306-142.0	Cylinder head screw M 8x25-A4-70 ISO 47	1.000	ST
X-X	8	7.312-017.0	□□	1.000	ST
X-X	10	2.885-294.0	□□□□	1.000	ST
X-X	11	6.273-290.0	□□□□	1.000	ST
X-X	11	6.273-207.0	□□□□ □□□□BR-BD530□55	1.000	ZSA
X-X	11	6.273-213.0	□□□□	1.000	ZSA
X-X	11	6.273-229.0	□□□□ □□□□□□	1.000	ST
X-X	12	5.305-296.0	□□□□	2.000	ST
X-X	13	5.112-810.0	□□□□□	2.000	ST
X-X	14	5.007-217.0	□	1.000	ST
X-X	15	6.321-239.0	□□□□	2.000	ST
X-X	16	5.094-231.0	□□□□□	2.000	ST
X-X	17	5.515-267.0	□□□□□□	2.000	ST
	18	5.128-339.0	□□□□□□ □	1.000	ST

□□	□□	□□	ME	□□□□□□	□□□□□□	□□□□
61	Power brush BD	1.000	ST		<35011	
62	Power brush BD	1.000	ST	>35012		
63	Power brush BD	1.000	ST	>41647		(XL)

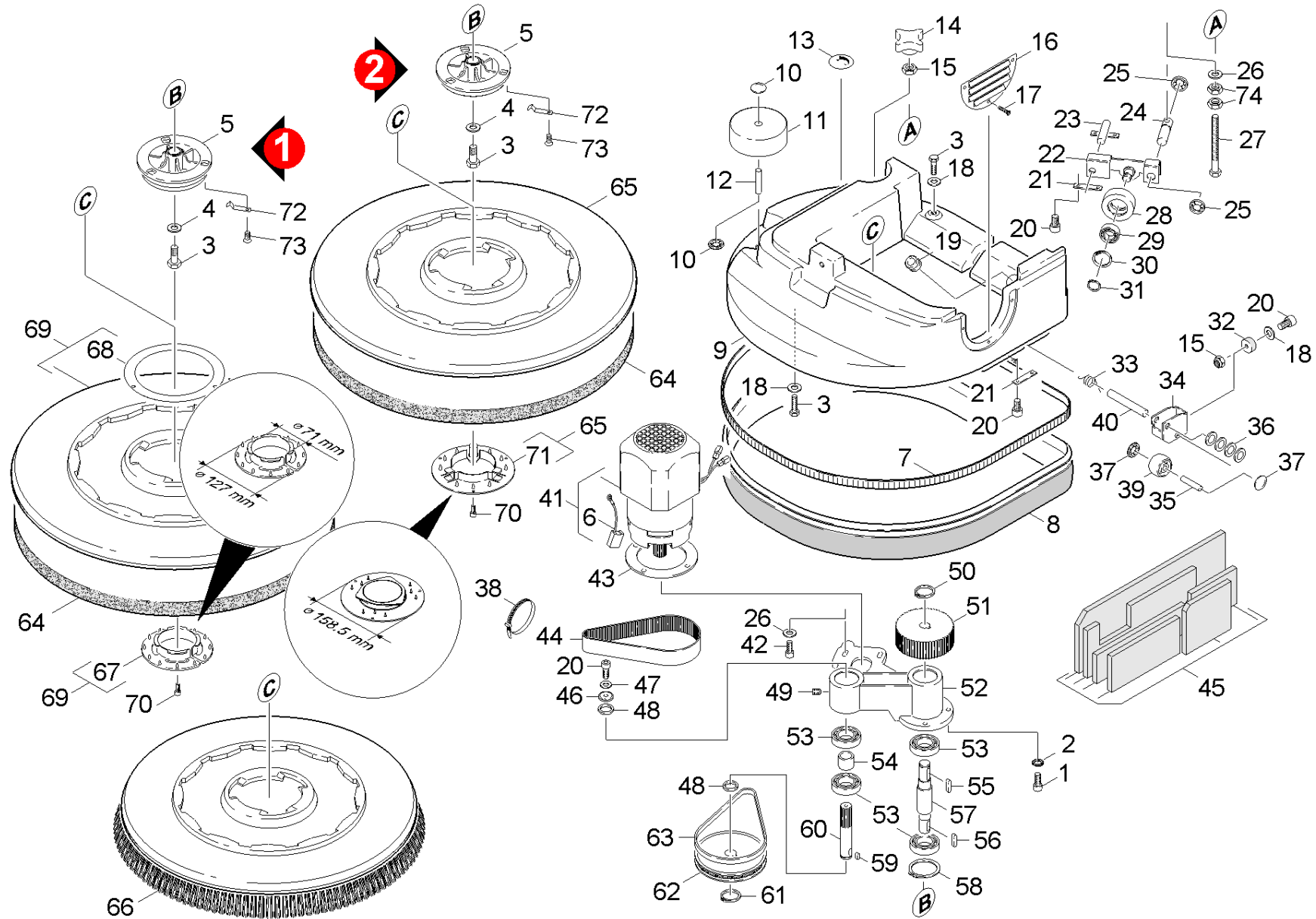


ET/VT	00	0000	00	00	ME	00000000	00000000	0000
X-X	1	6.389-876.0	00		1.000	ST	0000000000	0000000000
X-X	2	5.394-488.0	0000		1.000	ST	0000000000	0000000000 1500mm
X-X	2	5.394-509.0	0000	BD 530 XL	1.000	ST	0000000000	0000000000 1720mm
X-X	3	6.906-054.0	0000000000		1.000	ST	0000000000	0000000000
0000: / 1.127-151.0 / -171.0 / -351.0 / -371.0 / -682.0								
X	3	6.906-056.0	000000		1.000	ST	0000000000	0000000000
0000: / 1.127-151.0 / -171.0 / -351.0 / -371.0 / -682.0								
X-X	3	6.905-864.0	0000000000		1.000	ST	0000000000	0000000000
0000: / 1.127-251.0 / -271.0 / -451.0 / -471.0								
	3	6.905-865.0	0000		1.000	ST	0000000000	0000000000
0000: / 1.127-251.0 / -271.0 / -451.0 / -471.0								
	3	6.905-866.0	0000		1.000	ST	0000000000	0000000000
0000: / 1.127-251.0 / -271.0 / -451.0 / -471.0								
X-X	3	6.906-055.0	0000000000		1.000	ST	0000000000	0000000000
0000: / 1.127-151.0 / -171.0 / -351.0 / -371.0 / -682.0								
X	4	5.100-187.0	0		1.000	ST	0000000000	0000000000
X-X	5	7.318-030.0	006x6x25-C45R	DIN6885-1	2.000	ST	0000000000	0000000000
X-X	6	4.122-140.0	0000		1.000	ST	0000000000	0000000000
X-X	7	7.312-073.0	00		5.000	ST	0000000000	0000000000
X-X	8	7.304-538.0	0000M8x16-A4-70	ISO40	1.000	ST	0000000000	0000000000
	9	5.389-705.0	0000		1.000	ST	0000000000	0000000000
X-X	10	5.515-096.0	00		1.000	ST	0000000000	0000000000
	11	5.105-278.0	0000		1.000	ST	0000000000	0000000000
X-X	12	6.343-224.0	000000		2.000	ST	0000000000	0000000000
X-X	13	7.312-268.0	00		1.000	ST	0000000000	0000000000

ET/VT	00	0000	00	00	ME	00000000	00000000	0000
X-X	14	5.066-965.0	0000Kopf		1.000	ST	0000000000	0000000000
0000: / 1.127-151.0 / -171.0 / -351.0 / -371.0 / -682.0								
	14	5.066-987.0	0000Kopf		1.000	ST	0000000000	0000000000
0000: / 1.127-251.0 / -271.0 / -451.0 / -471.0								
X-X	16	7.306-191.0	00M6x10-A2-70In6Rd0		1.000	ST	0000000000	0000000000
	17	6.454-059.0	000000		1.000	ST	0000000000	0000000000
X	18	6.610-216.0	000		1.000	ZSA	0000000000	0000000000 AMER
X-X	19	7.312-022.0	"000000A8,4-10.4310 DIN679"		4.000	ST	0000000000	0000000000
X-X	20	7.303-067.0	00M8x16 ST-A3R0IN6RD0		4.000	ST	0000000000	0000000000
X-X	21	7.343-115.0	00047x1075-ST-PH DIN472		1.000	ST	0000000000	0000000000
X-X	22	7.401-173.0	00006204-2RS-WAELZLAGST DIN625		1.000	ST	0000000000	0000000000
	23	7.306-090.0	00M6x16-8.8-R3R0In6Rd0		6.000	ST	0000000000	0000000000
X-X	24	7.312-292.0	00		4.000	ST	0000000000	0000000000
	25	5.122-470.0	0000		1.000	ST	0000000000	0000000000
X-X	26	6.613-289.0	0000		1.000	ST	0000000000	0000000000
X-X	27	7.318-070.0	005x5x20-C45R DIN6885-1		1.000	ST	0000000000	0000000000
X-X	28	5.004-835.0	00		4.000	ST	0000000000	0000000000
X-X	29	7.306-130.0	0000M6X10-A4-7000DIN91		8.000	ST	0000000000	0000000000
	30	5.105-325.0	00		1.000	ST	0000000000	0000000000
	31	5.052-044.0	000000		1.000	ST	0000000000	0000000000
X	32	6.343-149.0	000000		2.000	ST	0000000000	0000000000
X-X	33	5.435-004.0	00D40		1.000	ST	0000000000	0000000000
X-X	34	5.105-266.0	00		1.000	ST	0000000000	0000000000
X-X	35	5.031-519.0	000		1.000	ST	0000000000	0000000000
X-X	36	5.335-035.0	0000		1.000	ST	0000000000	0000000000

ET/VT	00	0000	00	00	ME	00000000	00000000	0000
X	37	7.311-067.0	0000M6-A2-70 ISO4032		1.000	ST	0000000000	0000000000
X-X	38	7.343-015.0	00015x1-FST-RF DIN 4710		1.000	ST	0000000000	0000000000
X-X	39	7.343-167.0	"00035x1,5-FST-BR DIN472"		1.000	ST	0000000000	0000000000
X	40	7.401-128.0	00		1.000	ST	0000000000	0000000000
X-X	41	5.435-001.0	00		1.000	ST	0000000000	0000000000
	42	7.343-206.0	0012-2.103000DIN6799		2.000	ST	0000000000	0000000000
X-X	43	4.481-289.0	Holder pressure roller completely		1.000	ST	0000000000	0000000000
	44	5.105-274.0	00		1.000	ST	0000000000	0000000000
	45	5.105-226.0	00		1.000	ST	0000000000	0000000000
	46	7.304-482.0	0000M6x80-A4-70 ISO4		1.000	ST	0000000000	0000000000
	47	4.031-004.0	Additional weight BD530		1.000	ST	0000000000	0000013829
	48	7.321-011.0	0000		1.000	ST	0000000000	0000000000
X-X	49	7.312-074.0	00		4.000	ST	0000000000	0000000000
X-X	50	5.337-033.0	0000		3.000	ST	0000000000	0000000000
X-X	51	7.306-213.0	00M5x6-A2-70In6Rd0		3.000	ST	0000000000	0000000000
X-X	54	6.641-464.0	00		1.000	ST	0000000000	0000000000
	55	5.114-497.0	Ring pad drive disk		1.000	ST	0000000000	0000011996
X-X	55	6.906-332.0	00		1.000	ST	0000012081	0000000000
	56	6.369-961.0	0000		1.000	ZSA	0000000000	0000000000
0000: / 1.127-251.0 / -271.0 / -451.0 / -471.0								
	56	6.369-960.0	0000		1.000	ZSA	0000000000	0000000000
X-X	56	6.369-017.0	00		1.000	ZSA	0000000000	0000000000
0000: / 1.127-251.0 / -271.0 / -451.0 / -471.0 / -476.0								
X-X	56	6.369-022.0	0000		1.000	ZSA	0000000000	0000000000
0000: / 1.127-151.0 / -171.0 / -351.0 / -371.0 / -682.0								

ET/VT	00	0000	00	00	ME	000000	000000	0000
X-X	56	6.369-016.0	0000		1.000	ZSA	0000000000	0000000000
0000: / 1.127-251.0 / -271.0 / -451.0 / -471.0 / -476.0								
	56	6.369-015.0	0000		1.000	ZSA	0000000000	0000000000
0000: / 1.127-251.0 / -271.0 / -451.0 / -471.0 / -476.0								
X-X	56	6.369-024.0	00		1.000	ZSA	0000000000	0000000000
0000: / 1.127-151.0 / -171.0 / -351.0 / -371.0 / -682.0								
X-X	56	6.369-023.0	000		1.000	ZSA	0000000000	0000000000
0000: / 1.127-151.0 / -171.0 / -351.0 / -371.0 / -682.0								
	57	5.063-832.0	0000		1.000	ST	0000000000	0000000000
0000: / 1.127-151.0 / -171.0 / -351.0 / -371.0 / -682.0								
	57	5.063-840.0	Cover		1.000	ST	0000000000	0000000000
0000: / 1.127-251.0 / -271.0 / -451.0 / -471.0 / -476.0								
X-X	58	7.303-104.0	005x16-A2 - 700IN6RD0		3.000	ST	0000000000	0000000000
X-X	59	7.304-521.0	0000M6X16-A4-70 ISO4		4.000	ST	0000000000	0000000000
X-X	60	7.312-026.0	00		4.000	ST	0000000000	0000000000
	61	7.311-200.0	0000		2.000	ST		



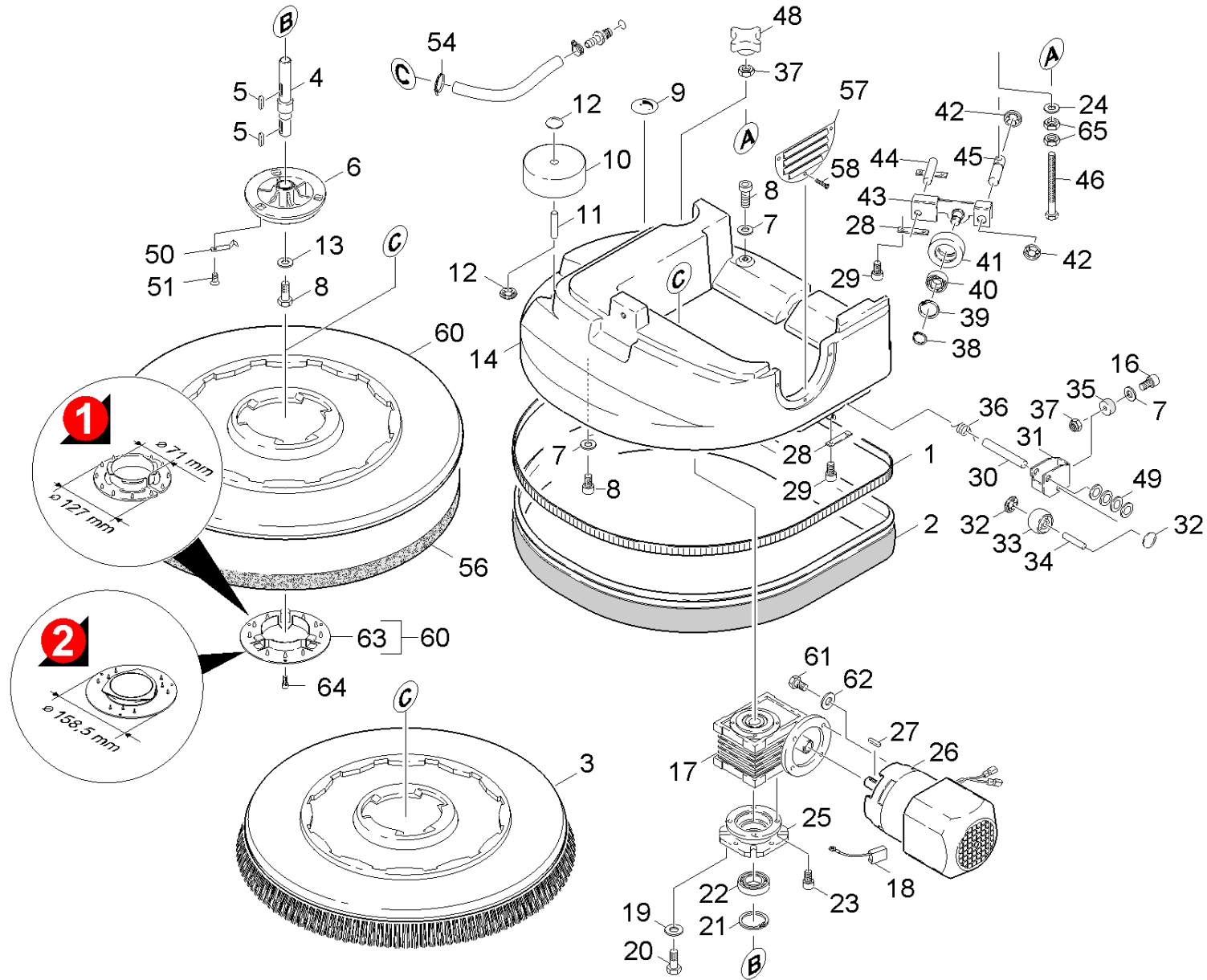
ET/VT	00	0000	00	00	ME	00000000	00000000	0000
X	1	7.303-068.0	0000		4.000	ST	0000000000	0000000000
X-X	2	7.312-022.0	"000000A8,4-10.4310 DIN679"		4.000	ST	0000000000	0000000000
X-X	3	7.304-538.0	0000M8x16-A4-70 ISO40		5.000	ST	0000000000	0000000000
X-X	4	7.312-268.0	00		1.000	ST	0000000000	0000000000
X-X	5	4.122-140.0	0000		1.000	ST	0000000000	0000000000
X	6	6.610-239.0	0000ATAS-		1.000	ST	0000000000	0000000000 ATAS
X-X	7	6.389-876.0	00		1.000	ST	0000000000	0000000000
X-X	8	5.394-509.0	0000 BD 530 XL		1.000	ST	0000000000	0000000000
0000: / 1.127-251.0 / -271.0 / -451.0 / -471.0 / -476.0								
X-X	8	5.394-488.0	0000		1.000	ST	0000000000	0000000000
0000: / 1.127-151.0 / -171.0 / -351.0 / -371.0 / -379.0 / -682.0								
X-X	9	5.066-965.0	0000Kopf		1.000	ST	0000000000	0000000000
0000: / 1.127-151.0 / -171.0 / -351.0 / -371.0 / -379.0 / -682.0								
	9	5.066-987.0	0000Kopf		1.000	ST	0000000000	0000000000
0000: / 1.127-251.0 / -271.0 / -451.0 / -471.0 / -476.0								
X-X	10	6.343-224.0	00000		2.000	ST	0000000000	0000000000
X-X	11	5.515-096.0	00		1.000	ST	0000000000	0000000000
	12	5.105-278.0	0000		1.000	ST	0000000000	0000000000
	13	5.389-705.0	0000		1.000	ST	0000000000	0000000000
	14	7.321-011.0	0000		1.000	ST	0000000000	0000000000
X	15	7.311-067.0	0000M6-A2-70 ISO4032		2.000	ST	0000000000	0000000000
	16	5.063-840.0	Cover		1.000	ST	0000000000	0000000000
0000: / 1.127-251.0 / -271.0 / -451.0 / -471.0 / -476.0								
	16	5.063-832.0	0000		1.000	ST	0000000000	0000000000
0000: / 1.127-151.0 / -171.0 / -351.0 / -371.0 / -379.0 / -682.0								

ET/VT	00	0000	00	00	ME	00000000	00000000	0000
X-X	17	7.303-104.0	005x16-A2 - 700IN6RD0		3.000	ST	0000000000	0000000000
X-X	18	7.312-073.0	00		5.000	ST	0000000000	0000000000
	19	6.641-401.0	0000		1.000	ST	0000000000	0000000000
X-X	20	7.306-191.0	00M6x10-A2-700In6Rd0		9.000	ST	0000000000	0000000000
X-X	21	5.004-835.0	00		4.000	ST	0000000000	0000000000
X-X	22	4.481-289.0	Holder pressure roller completely		1.000	ST	0000000000	0000000000
	23	5.105-274.0	00		1.000	ST	0000000000	0000000000
	24	5.105-226.0	00		1.000	ST	0000000000	0000000000
	25	7.343-206.0	0012-2.103000DIN6799		2.000	ST	0000000000	0000000000
X-X	26	7.312-292.0	00		5.000	ST	0000000000	0000000000
	27	7.304-482.0	0000M6x80-A4-70 ISO4		1.000	ST	0000000000	0000000000
X-X	28	5.435-001.0	00		1.000	ST	0000000000	0000000000
X	29	7.401-128.0	00		1.000	ST	0000000000	0000000000
X-X	30	7.343-167.0	"000035x1,5-FST-BR DIN472"		1.000	ST	0000000000	0000000000
X-X	31	7.343-015.0	00015x1-FST-RF DIN 4710		1.000	ST	0000000000	0000000000
X-X	32	5.031-519.0	000		1.000	ST	0000000000	0000000000
X-X	33	5.335-035.0	0000		1.000	ST	0000000000	0000000000
	34	5.052-044.0	00000		1.000	ST	0000000000	0000000000
X-X	35	5.105-266.0	00		1.000	ST	0000000000	0000000000
X-X	36	7.312-074.0	00		1.000	ST	0000000000	0000000000
X	37	6.343-149.0	00000		2.000	ST	0000000000	0000000000
X-X	38	6.641-464.0	00		2.000	ST	0000000000	0000000000
X-X	39	5.435-004.0	00D40		1.000	ST	0000000000	0000000000
	40	5.105-325.0	00		1.000	ST	0000000000	0000000000
X-X	41	6.613-292.0	0000		1.000	ST	0000000000	0000000000

ET/VT	00	0000	00	00	ME	000000	000000	0000
	42	7.306-090.0	00M6x16-8.8-R3R0In6Rd0		4.000	ST	0000000000	0000000000
X	43	5.114-480.0	0000		1.000	ST	0000000000	0000000000
X-X	44	6.348-374.0	0000 HTD 475-5M-30-CXPIII		1.000	ST	0000000000	0000053844
X-X	44	6.348-384.0	0000		1.000	ST	0000053845	0000000000
	45		Sound insulation power brush BD 530		1.000	ST		
	46	5.115-913.0	0000		1.000	ST	0000000000	0000000000
X-X	47	7.312-003.0	00		1.000	ST	0000000000	0000000000
X-X	48	5.112-616.0	0000		2.000	ST	0000000000	0000000000
	49	7.307-301.0	0000		1.000	ST	0000000000	0000000000
X-X	50	7.343-018.0	"000018x1,2-RF-ST DIN 471"		1.000	ST	0000000000	0000000000
	51	5.625-402.0	0000		1.000	ST	0000053845	0000000000
	51	5.625-351.0	00000000 HTD 5M 63Z		1.000	ST	0000000000	0000053844
	52	5.044-246.0	0000		1.000	ST	0000000000	0000053844
	52	5.044-897.0	00 0000		1.000	ST	0000053845	0000000000
X-X	53	7.401-173.0	00006204-2RS-WAELZLAGST DIN625		4.000	ST	0000000000	0000000000
	54	5.112-619.0	0000		1.000	ST	0000000000	0000000000
X-X	55	7.318-031.0	006x6x28-C45R DIN6885-1		1.000	ST	0000000000	0000000000
X-X	56	7.318-030.0	006x6x25-C45R DIN6885-1		1.000	ST	0000000000	0000000000
	57	5.100-293.0	0000		1.000	ST	0000000000	0000053844
X	57	5.100-378.0	530 1000000000		1.000	ST	0000053845	0000000000
X-X	58	7.343-115.0	00047x1075-ST-PH DIN472		1.000	ST	0000000000	0000000000
X-X	59	7.318-004.0	006x6x12-C45R DIN6885-1		1.000	ST	0000000000	0000000000
	60	5.100-379.0	000 ##002		1.000	ST	0000053845	0000000000
	60	5.100-294.0	0000		1.000	ST	0000000000	0000053844
X-X	61	7.343-007.0	"000020X1,2-FST-RF DIN471"		1.000	ST	0000000000	0000000000

ET/VT	00	0000	00	00	ME	000000	000000	0000
	62	5.625-352.0	0000		1.000	ST	0000000000	0000053844
	62	5.625-403.0	00000000	125Z	1.000	ST	0000053845	0000000000
X-X	63	6.348-383.0	0000		1.000	ST	0000053845	0000000000
X-X	63	6.348-375.0	0000		1.000	ST	0000000000	0000053844
X-X	64	6.369-016.0	0000		1.000	ZSA	0000000000	0000000000
0000: / 1.127-251.0 / -271.0 / -451.0 / -471.0 / -476.0								
	64	6.369-015.0	0000		1.000	ZSA	0000000000	0000000000
0000: / 1.127-251.0 / -271.0 / -451.0 / -471.0 / -476.0								
X-X	64	6.369-017.0	00		1.000	ZSA	0000000000	0000000000
0000: / 1.127-251.0 / -271.0 / -451.0 / -471.0 / -476.0								
X-X	64	6.369-022.0	0000		1.000	ZSA	0000000000	0000000000
0000: / 1.127-151.0 / -171.0 / -351.0 / -371.0 / -379.0 / -682.0								
X-X	64	6.369-024.0	00		1.000	ZSA	0000000000	0000000000
0000: / 1.127-151.0 / -171.0 / -351.0 / -371.0 / -379.0 / -682.0								
	64	6.369-960.0	0000		1.000	ZSA	0000000000	0000000000
	64	6.369-961.0	0000		1.000	ZSA	0000000000	0000000000
0000: / 1.127-251.0 / -271.0 / -451.0 / -471.0								
X-X	64	6.369-023.0	0000		1.000	ZSA	0000000000	0000000000
0000: / 1.127-151.0 / -171.0 / -351.0 / -371.0 / -379.0 / -682.0								
X-X	65	6.906-332.0	00		1.000	ST	0000000000	0000000000
0000: / 1.127-351.0 / -371.0 / -379.0 / -682.0								
X-X	65	6.906-331.0	00		1.000	ST	0000000000	0000000000
0000: / 1.127-251.0 / -271.0 / -451.0 / -471.0 / -476.0								
	66	6.905-866.0	0000		1.000	ST		
0000: //1.127-251.0 / -271.0 / -451.0 / -471.0 / -476.0								

ET/VT	00	0000	00	00	ME	000000	000000	0000
	66	6.905-865.0	0000		1.000	ST		
0000: //1.127-251.0 / -271.0 / -451.0 / -471.0 / -476.0								
X-X	66	6.905-864.0	0000000000		1.000	ST		
0000: //1.127-251.0 / -271.0 / -451.0 / -471.0 / -476.0								
X-X	66	6.906-055.0	0000000000		1.000	ST		
0000: / 1.127-151.0 / -171.0 / -351.0 / -371.0 / -379.0 / -682.0								
X-X	66	6.906-054.0	0000000000		1.000	ST		
0000: / 1.127-151.0 / -171.0 / -351.0 / -371.0 / -379.0 / -682.0								
	66	6.906-553.0	0000000000		1.000	ST		
0000: //1.127-251.0 / -271.0 / -451.0 / -471.0 / -476.0								
X	66	6.906-056.0	00000		1.000	ST		
0000: / 1.127-151.0 / -171.0 / -351.0 / -371.0 / -379.0 / -682.0								
X-X	66	6.906-552.0	0000000000		1.000	ST		
0000: / 1.127-151.0 / -171.0 / -351.0 / -371.0 / -379.0 / -682.0								
X	67	6.906-330.0	0000		1.000	ST	0000000000	0000000000
	68	5.114-497.0	Ring pad drive disk		1.000	ST	0000000000	0000000000
X-X	69	6.906-332.0	00		1.000	ST	0000000000	0000000000
0000: / 1.127-351.0 / -371.0 / -682.0								
X-X	69	6.906-331.0	00		1.000	ST	0000000000	0000000000
0000: / 1.127-251.0 / -271.0 / -451.0 / -471.0 / -476.0								
	70	7.303-063.0	0000		3.000	ST	0000000000	0000000000
X-X	71	6.906-838.0	0000		1.000	ST	0000000000	0000000000
X-X	72	5.337-033.0	0000		3.000	ST	0000000000	0000000000
X-X	73	7.306-213.0	00M5x6-A2-700In6Rd0		3.000	ST	0000000000	0000000000
	74	7.311-200.0	0000		2.000	ST		



ET/VT	00	0000	00	00	ME	000000	000000	0000
X-X	1	6.389-876.0	00		1.000	ST	0000000000	0000000000
X-X	2	5.394-509.0	0000	BD 530 XL	1.000	ST	0000000000	0000000000 BD 530
X-X	2	5.394-488.0	0000		1.000	ST	0000000000	0000000000 BD 530 XL
	3	6.905-865.0	0000		1.000	ST	0000000000	0000000000
X-X	3	6.905-864.0	0000000000		1.000	ST	0000000000	0000000000
	3	6.906-553.0	0000000000		1.000	ST	0000000000	0000000000
	3	6.905-866.0	0000		1.000	ST	0000000000	0000000000
X	4	5.100-187.0	0		1.000	ST	0000000000	0000000000
X-X	5	7.318-030.0	006x6x25-C45R	DIN6885-1	2.000	ST	0000000000	0000000000
X-X	6	4.122-140.0	0000		1.000	ST	0000000000	0000000000
X-X	7	7.312-073.0	00		5.000	ST	0000000000	0000000000
X-X	8	7.304-538.0	0000M8x16-A4-70	ISO40	1.000	ST	0000000000	0000000000
	9	5.389-705.0	0000		1.000	ST	0000000000	0000000000
X-X	10	5.515-096.0	00		1.000	ST	0000000000	0000000000
	11	5.105-278.0	0000		1.000	ST	0000000000	0000000000
X-X	12	6.343-224.0	00000		2.000	ST	0000000000	0000000000
X-X	13	7.312-268.0	00		1.000	ST	0000000000	0000000000
X-X	14	5.066-965.0	0000Kopf		1.000	ST	0000000000	0000000000
	14	5.066-987.0	0000Kopf		1.000	ST	0000000000	0000000000
X-X	16	7.306-191.0	00M6x10-A2-70	In6Rd	1.000	ST	0000000000	0000000000
	17	6.454-059.0	000000		1.000	ST	0000000000	0000000000
X	18	6.610-216.0	000		1.000	ZSA	0000000000	0000000000 AMER
X-X	19	7.312-022.0	"000000A8,4-10.4310	DIN679"	4.000	ST	0000000000	0000000000
X-X	20	7.303-067.0	00M8x16 ST-A3R	In6RD	4.000	ST	0000000000	0000000000
X-X	21	7.343-115.0	00047x1075-ST-PH	DIN472	1.000	ST	0000000000	0000000000

ET/VT	00	0000	00	00	ME	000000	000000	0000
X-X	22	7.401-173.0	00006204-2RS-WAELZLAGST DIN625		1.000	ST	0000000000	0000000000
	23	7.306-090.0	00M6x16-8.8-R3R0In6Rd0		4.000	ST	0000000000	0000000000
X-X	24	7.312-292.0	00		4.000	ST	0000000000	0000000000
	25	5.122-470.0	0000		1.000	ST	0000000000	0000000000
X-X	26	6.613-289.0	0000		1.000	ST	0000000000	0000000000
X-X	27	7.318-070.0	005x5x20-C45R DIN6885-1		1.000	ST	0000000000	0000000000
X-X	28	5.004-835.0	00		4.000	ST	0000000000	0000000000
X-X	29	7.306-130.0	0000M6X10-A4-7000DIN91		8.000	ST	0000000000	0000000000
	30	5.105-325.0	00		1.000	ST	0000000000	0000000000
	31	5.052-044.0	00000		1.000	ST	0000000000	0000000000
X	32	6.343-149.0	00000		2.000	ST	0000000000	0000000000
X-X	33	5.435-004.0	00D40		1.000	ST	0000000000	0000000000
X-X	34	5.105-266.0	00		1.000	ST	0000000000	0000000000
X-X	35	5.031-519.0	000		1.000	ST	0000000000	0000000000
X-X	36	5.335-035.0	0000		1.000	ST	0000000000	0000000000
X	37	7.311-067.0	0000M6-A2-70 ISO4032		1.000	ST	0000000000	0000000000
X-X	38	7.343-015.0	00015x1-FST-RF DIN 4710		1.000	ST	0000000000	0000000000
X-X	39	7.343-167.0	"00035x1,5-FST-BR DIN472"		1.000	ST	0000000000	0000000000
X	40	7.401-128.0	00		1.000	ST	0000000000	0000000000
X-X	41	5.435-001.0	00		1.000	ST	0000000000	0000000000
	42	7.343-206.0	0012-2.103000DIN6799		2.000	ST	0000000000	0000000000
X-X	43	4.481-289.0	Holder pressure roller completely		1.000	ST	0000000000	0000000000
	44	5.105-274.0	00		1.000	ST	0000000000	0000000000
	45	5.105-226.0	00		1.000	ST	0000000000	0000000000
	46	7.304-482.0	0000M6x80-A4-70 ISO4		1.000	ST	0000000000	0000000000

ET/VT	00	0000	00	00	ME	00000000	00000000	0000
	48	7.321-011.0	0000		1.000	ST	0000000000	0000000000
X-X	49	7.312-074.0	00		4.000	ST	0000000000	0000000000
X-X	50	5.337-033.0	0000		3.000	ST	0000000000	0000000000
X-X	51	7.306-213.0	00M5x6-A2-70In6Rd		3.000	ST	0000000000	0000000000
	56	6.369-961.0	0000		1.000	ZSA	0000000000	0000000000
0000: / 1.127-251.0 / -271.0 / -451.0 / -471.0								
X-X	56	6.369-016.0	0000		1.000	ZSA	0000000000	0000000000
X-X	56	6.369-017.0	00		1.000	ZSA	0000000000	0000000000
	56	6.369-015.0	0000		1.000	ZSA	0000000000	0000000000
	57	5.063-840.0	Cover		1.000	ST	0000000000	0000000000
X-X	58	7.303-104.0	005x16-A2 - 70In6Rd		3.000	ST	0000000000	0000000000
X-X	60	6.906-331.0	00		1.000	ST	0000000000	0000000000
X-X	61	7.304-521.0	0000M6X16-A4-70 ISO4		4.000	ST	0000000000	0000000000
X-X	62	7.312-026.0	00		4.000	ST	0000000000	0000000000
X	63	6.906-330.0	0000		1.000	ST	0000000000	0000000000
X-X	63	6.906-838.0	0000		1.000	ST	0000000000	0000000000
	64	7.303-063.0	0000		3.000	ST	0000000000	0000000000
	65	7.311-200.0	0000		2.000	ST		

ET/VT	00	0000	00	00	ME	00000000	00000000
	0	2.640-100.0	000000	BD 530 XL	1.000	ST	0000000000 0000000000
0000: // 1.127-451.0 / -471.0 / -476.0							
X-X	0	2.640-099.0	000000	BD530	1.000	ST	0000000000 0000000000
0000: // 1.127-351.0 / -371.0 / -682.0							
X	1	5.321-457.0	00		1.000	ST	0000000000 0000000000
	2	5.044-540.0	0000		1.000	ST	0000000000 0000000000
X-X	3	5.105-336.0	00		1.000	ST	0000000000 0000000000
X-X	4	6.343-191.0	000000		2.000	ST	0000000000 0000000000
X-X	5	5.044-445.0	000000		1.000	ST	0000000000 0000000000
X-X	6	5.317-001.0	00		1.000	ST	0000000000 0000000000
X	7	7.343-300.0	007-A2	DIN6799	1.000	ST	0000000000 0000000000
X-X	8	5.332-288.0	0000		1.000	ST	0000000000 0000000000
X-X	9	6.321-001.0	00	M8	1.000	ST	0000000000 0000000000
X-X	10	6.435-061.0	00D	75	1.000	ST	0000000000 0000000000
X-X	11	7.306-061.0	0000M10X20-8.8-A2R	ISO	1.000	ST	0000000000 0000000000
X-X	12	7.312-066.0	00		1.000	ST	0000000000 0000000000
X-X	13	7.311-066.0	0000M10-A2-70	ISO4032	1.000	ST	0000000000 0000000000
	14	6.368-354.0	0000		1.000	ST	0000000000 0000000000
	15	5.031-982.0	0000		1.000	ST	0000000000 0000000000
X-X	16	5.442-982.0	00		1.000	ST	0000000000 0000000000
X-X	17	7.303-112.0	006x20-10.9R2R	0In6Rd	4.000	ST	0000000000 0000000000
	18	5.387-013.0	Template carriage	BD 530/BD 530 XL	1.000	ST	0000000000 0000000000
	19	5.044-560.0	Holder carriage	XL	1.000	ST	0000000000 0000000000
X-X	20	7.362-003.0	000A10x13	050DIN7603	1.000	ST	0000000000 0000000000