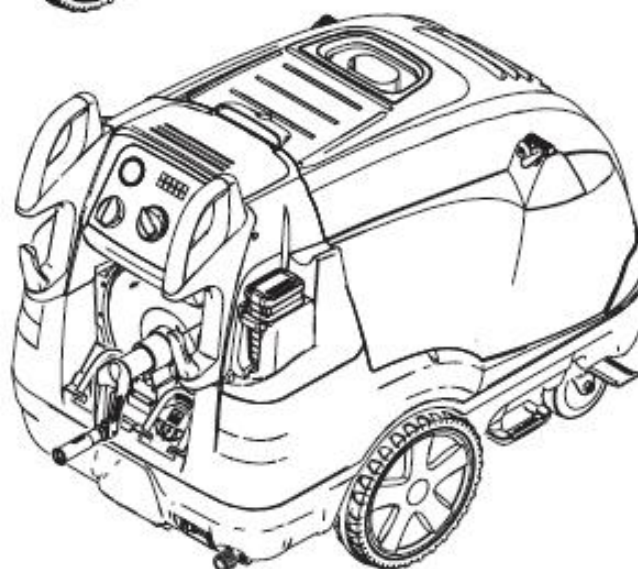
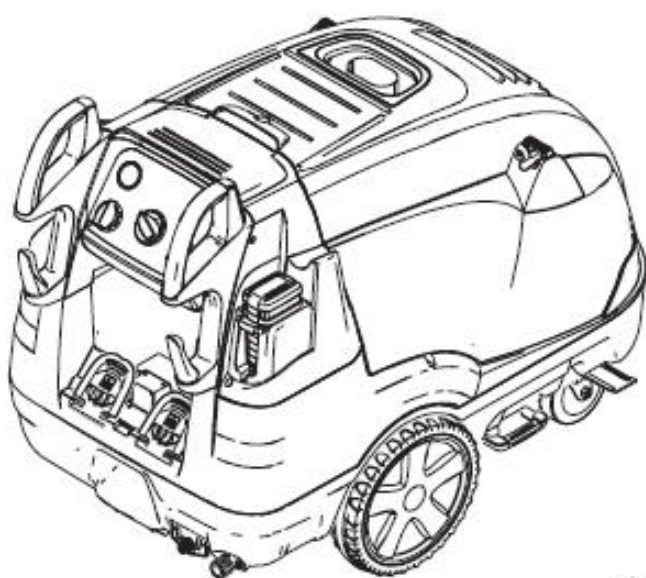


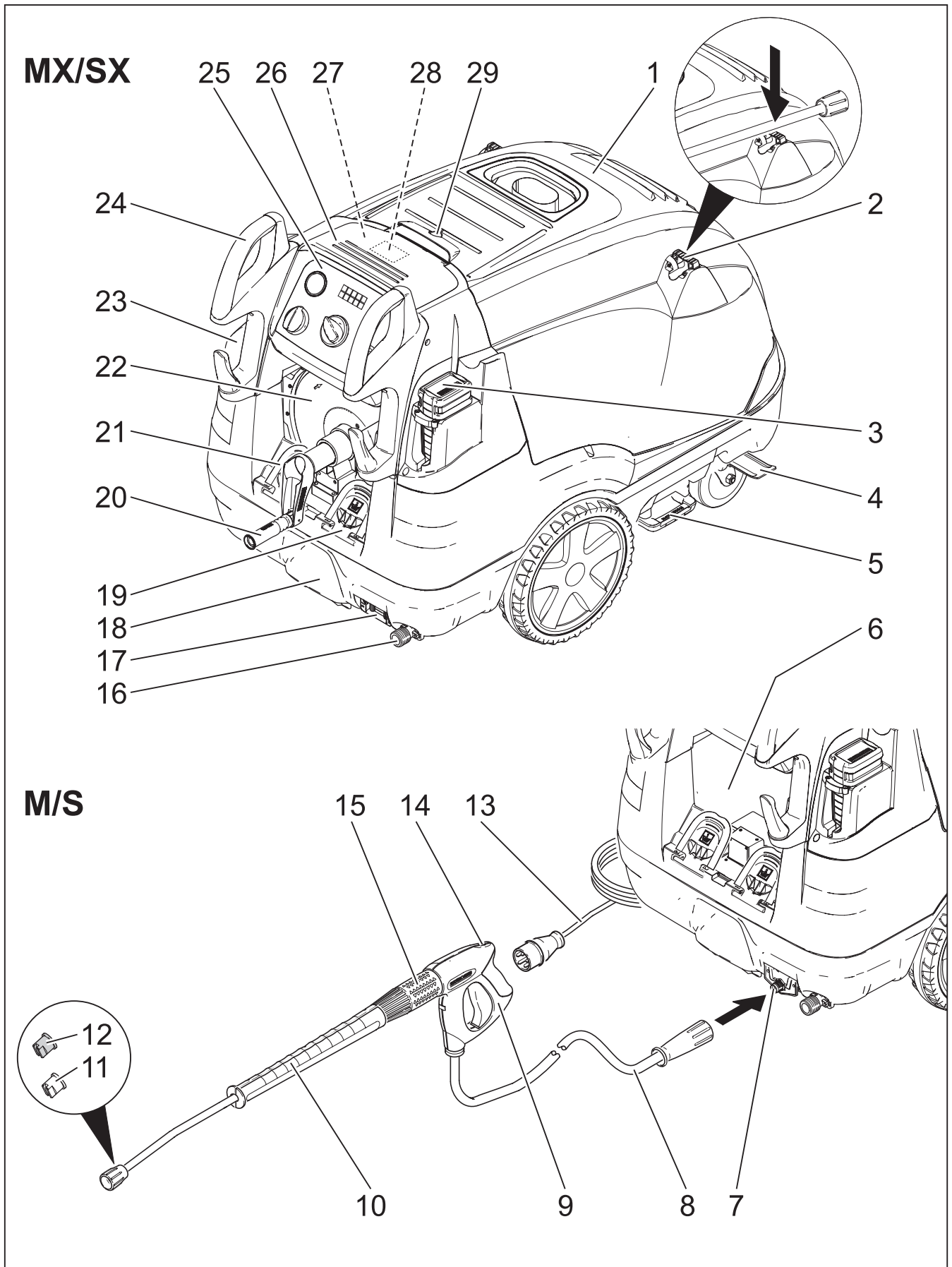
东莞市高洁清洁设备有限公司  
服务热线：0769-22674711  
156 2293 2572

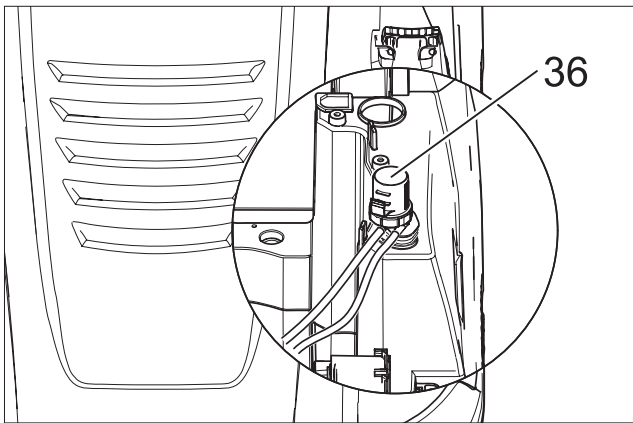
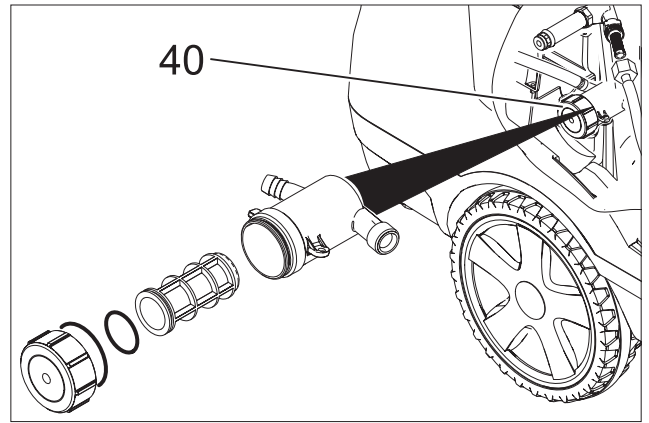
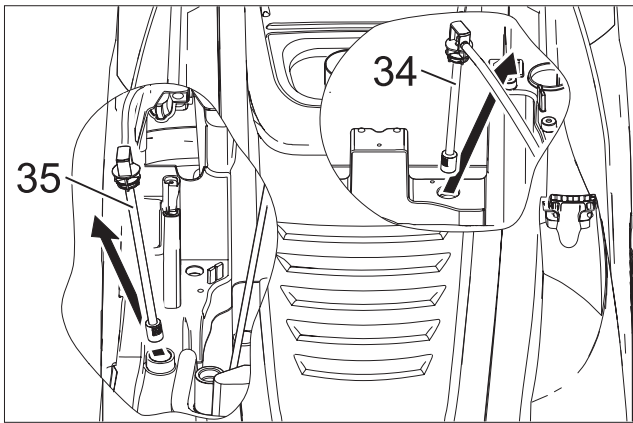
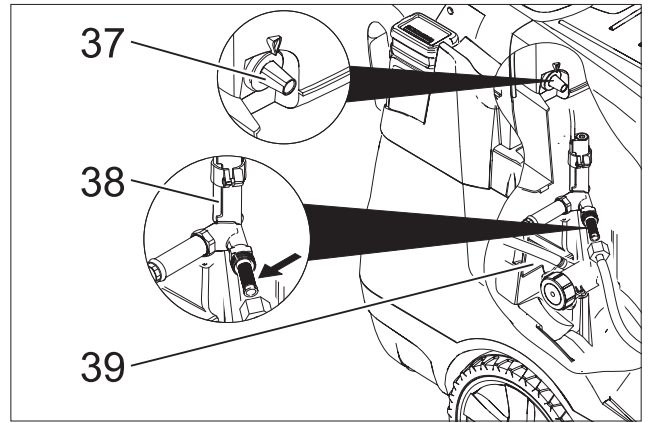
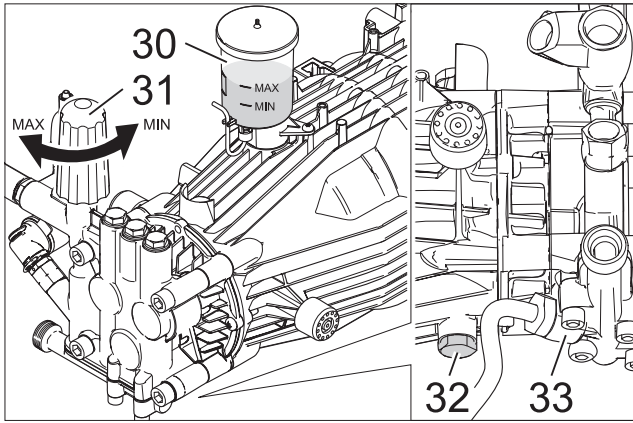
 **KÄRCHER®**

**HDS 7/12-4 M/MX**  
**HDS 8/17-4 M/MX**  
**HDS 9/18-4 M/MX**  
**HDS 10/20-4 M/MX**  
**HDS 12/18-4 S/SX**

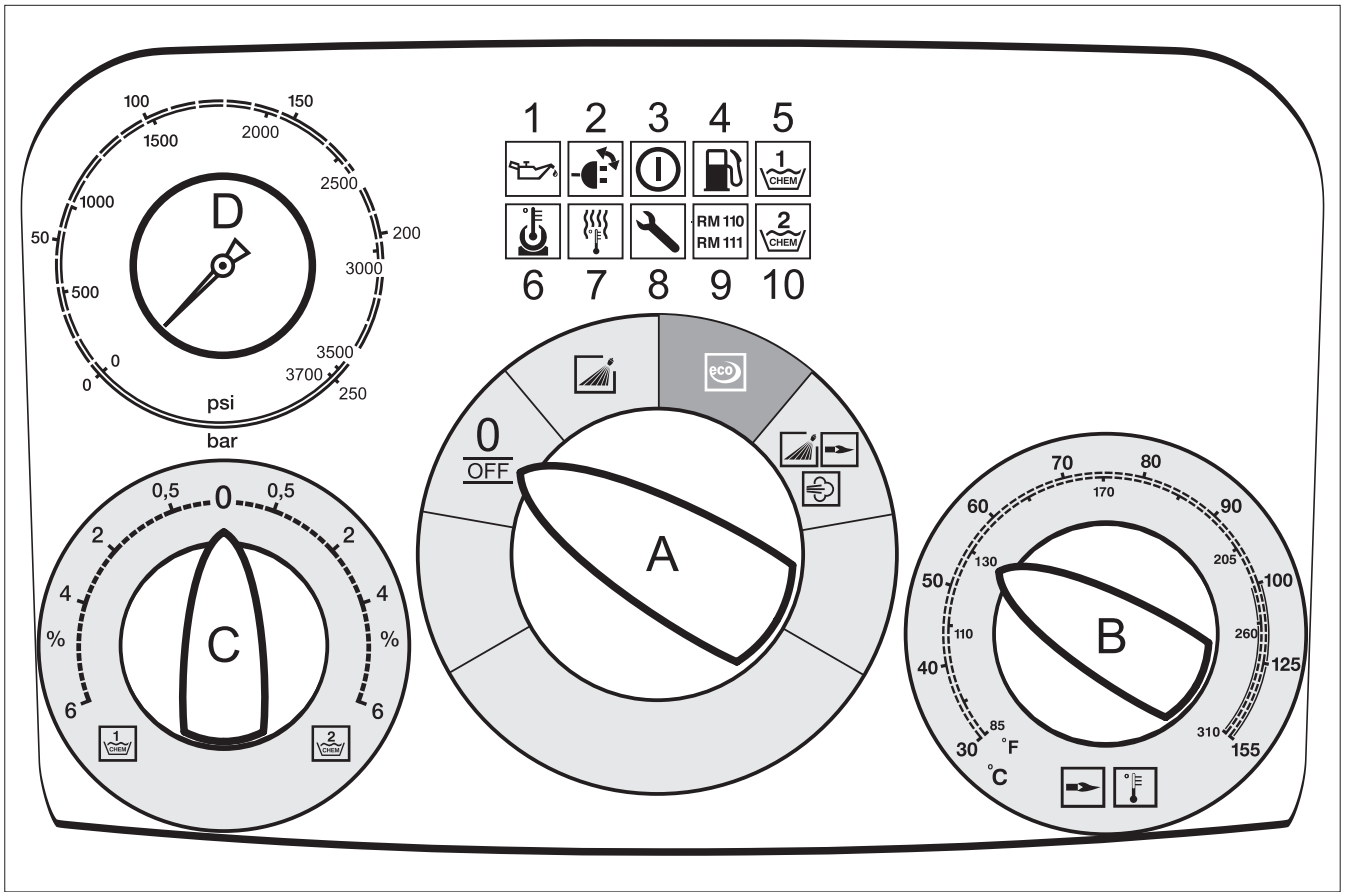


5.962-127.0 2012406 02/08

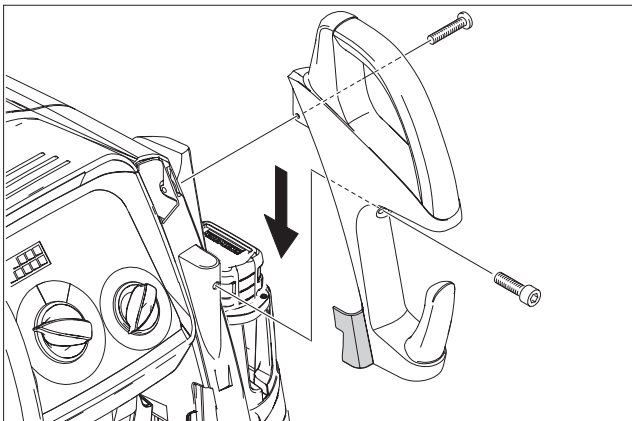




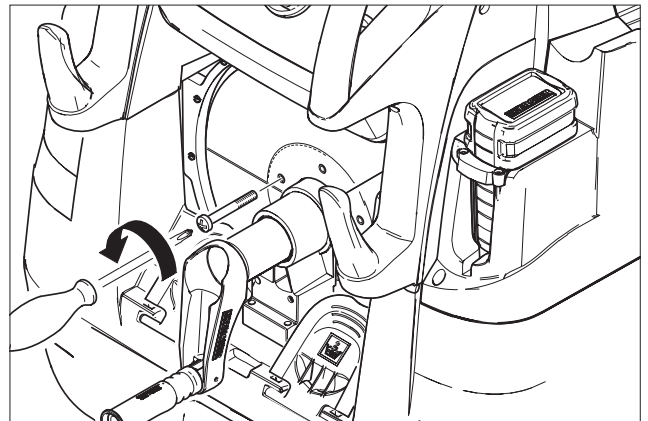
2



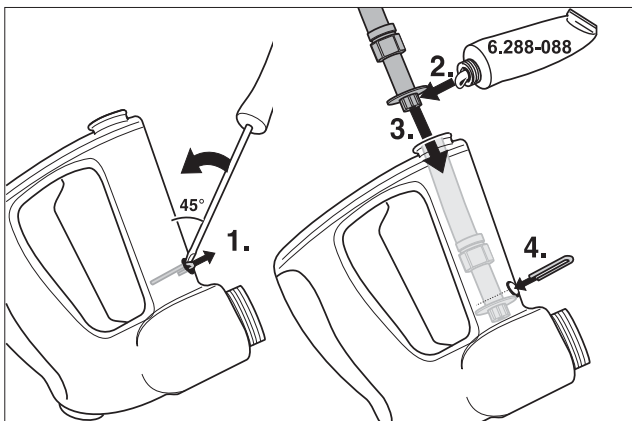
3



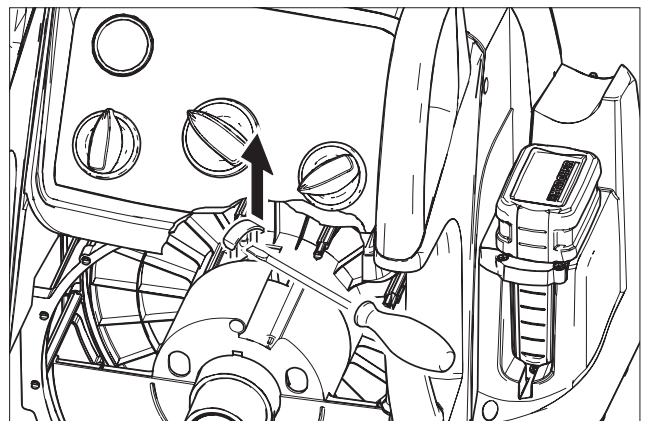
5



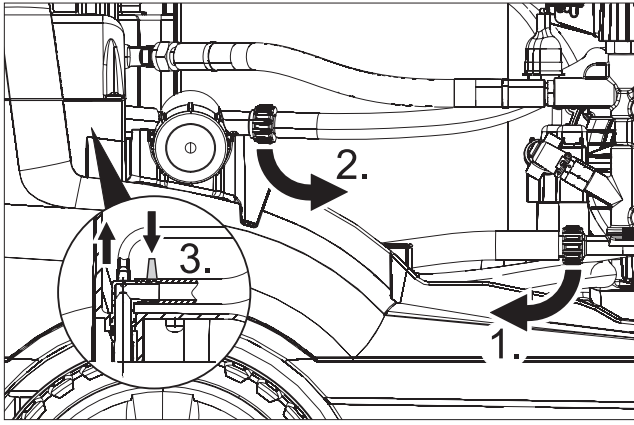
4



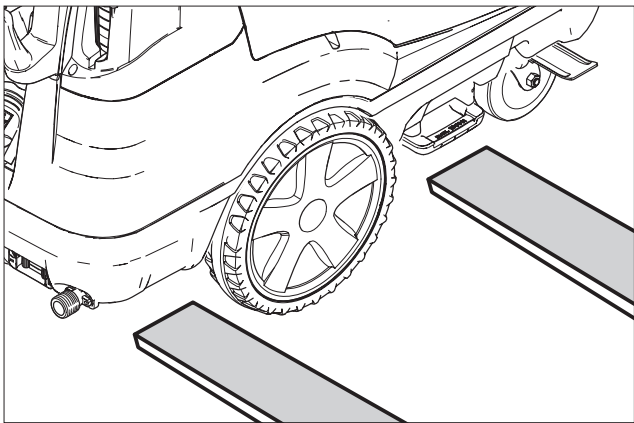
6



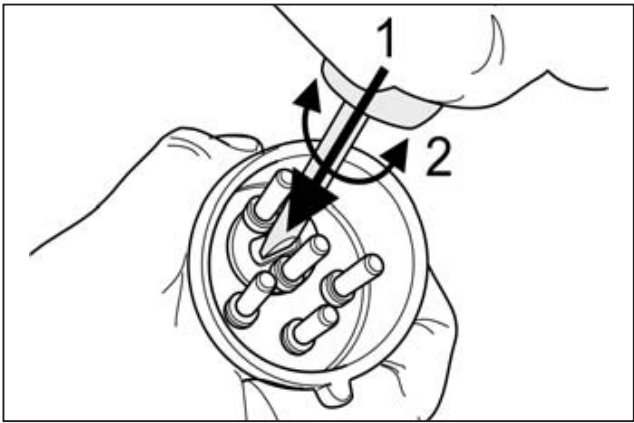
7



8



9





在开始操作设备前，请阅读并遵从这些说明。保存好这些操作说明供将来参考或供其他操作人员使用。

- 在首次启动前，一定要阅读安全指示Nr. 5.951-949！
- 若发现运输造成的损坏，请立即通知卖方。



旧设备中含有有价值的可回收材料。不应将电瓶、油和类似物质丢到周围环境中。因此，应按照合适的回收渠道处置旧装置。

请不要将发动机油、燃油、柴油和汽油释放到环境中。请保护土地并按照环保的方式处置用过的油。

## 目录

环境保护	5
概述	5
危险等级	6
机器上的符号	6
正确使用	6
安全说明	7
安全设备	7
启动	7
操作	9
每次操作后	11
关机	11
运输	12
维护和养护	12
排错	13
保修	15
附件和备件	15
CE符合性声明	16
技术规范	17
出厂测试	18

## 环保



包装材料可以回收。请不要将包装扔到生活垃圾桶中，而应保存好供回收。

## 概述

### 设备的器件

#### 图1

1. 盖
2. 喷杆支架（位于两侧）
3. 系统维护Advance RM 110/RM 111
4. 含固定位置制动的导轮
5. 运输安装位置（两侧）
6. 可折叠厢（仅适合M/S）
7. 高压连接（仅适合M/S）
8. 高压软管
9. 手持喷枪
10. 喷杆
11. 高压喷嘴（不锈钢）
12. 蒸汽喷嘴（黄铜）
13. 电源
14. 手持喷枪安全销
15. 手持喷枪的压力/流量调节装置
16. 含滤清器的水源连接
17. 高压软管出口开口（仅适合MX/SX）
18. 台阶踏板
19. 清洁剂2出口

- 20. 软管卷筒手柄（仅适合MX/SX）
- 21. 清洁剂1出口
- 22. 软管卷筒（仅适合MX/SX）
- 23. 燃油出口
- 24. 手柄
- 25. 操作区
- 26. 储存厢闭合挡板
- 27. 附件储存厢
- 28. 铭牌
- 29. 盖锁
- 30. 油箱
- 31. 泵压力/流量调节装置
- 32. 放油螺钉
- 33. 清洁剂入口止回阀
- 34. 含滤网的清洁剂抽吸软管1
- 35. 含滤网的清洁剂抽吸软管2
- 36. 燃油滤清器
- 37. 维修开关
- 38. 带滤网的储水箱安全栓
- 39. 浮子箱
- 40. 微粒滤器（水）

**操作区**

**图2**

- A. 电源开关
- B. 温度控制器
- C. 清洁剂剂量阀
- D. 压力计
- 1. 泵指示灯
- 2. 旋转方向指示灯
- 3. “待机完毕”指示灯
- 4. 燃油指示灯
- 5. 清洁剂1指示灯（仅适合HDS 12/18）
- 6. 发动机指示灯
- 7. 燃烧器故障指示灯
- 8. 维修指示灯
- 9. 系统养护指示灯

- 10. 清洁剂2指示灯（仅适合HDS 12/18）

**危险等级**

本操作手册中使用了以下符号：

**⚠ 危险**

表示直接的危险。不遵从这些说明会造成严重伤害甚至死亡。

**⚠ 警告**

表示可能的危险情形。不遵从这些说明会造成严重伤害甚至死亡。

**注意**

表示可能的危险情形。不遵从这些说明会造成中等程度的人员伤害或财产损失。

**机器上的符号**

	<p>高压喷射如果使用不当，则很危险。绝对不能直接对准人、动物、带电电气设备或设备本身喷射。</p>
	<p>有毒害危险！不要吸入排出的烟气。</p>

**正确使用**

可清洗范围：机器、车辆、结构、工具、正面墙、阳台、园林工具等。

**⚠ 危险**

伤害危险！在燃气站或其它危险区操作时，请遵从相关安全规定。

请不要将污染了矿物油的废水流放到土壤、水或污水系统中。因此只能在放有集油盘的特定的地方清洗发动机以及底部。

## 安全说明

- 请遵从相关国家的燃油喷射国家法规。
- 请遵从相关国家的事事故预防国家法规。必须定期测试燃油喷射，并且将测试结果记录到文档中。
- 机器的加热设备是点火装置。还必须遵从所有国家的加热系统相关法规。
- 按照适用的国家指南，此高压清洗机的首次操作必须由熟练的人员来操作。Kärcher已经完成了机器的首次启动，并且已经做好相关记录。Kärcher的合作伙伴可能需要该文档。提供此文档时请同时提供该设备的零部件和设备编号。
- 我们特地在此指出，必须由熟练的人员按照适用的国家规定定期对该机器进行检查。请联系Kärcher合作伙伴。

## 安全装置

安全装置用于保护用户，绝对不能关闭或旁路其功能。

### 带2个压力开关的溢流阀

- 当通过泵头或伺服压力调节装置降低水流时，溢流阀打开，部分水流回泵抽吸侧。
- 如果手持喷枪关闭，水流回泵抽吸侧，溢流阀的压力开关将关闭泵。
- 如果手持喷枪开启，柱头上的压力开关重新将泵开启。

由制造商设置并密封溢流阀。只能由客户维修中心进行设置。

## 安全阀

- 当带压力开关的溢流阀失效后，安全阀打开。

由制造商设置并密封安全阀。只能由客户维修中心进行设置。

## 缺水保护

- 缺水保护装置可以防止在缺水时开启燃烧器。
- 滤网可以防止安全保护装置遭受污染，必须定期清洗。

## 排气高温停止开关

- 当废气达到很高的温度后，通过高温停止开关关闭机器。

## 启动

### ⚠ 警告

伤害危险！设备、管、高压软管和接头必须完好无故障。否则，决不能使用机器。

➔ 锁定停车制动。

## 安装手柄

### 图3

### 注意

将电源线挂到右手柄电缆架上。确保电缆完好无损。



### 更换瓶装软水剂

**注：**推进瓶并固定，使其穿过外壳。如果瓶没有空，则不要取下瓶。

**注：**为了保护该机械，应在软化剂瓶用完了5小时后关闭燃烧器。

- 软水剂的目的是为了防止使用含碳酸钙的自来水加热盘管时产生的钙化。因此滴状注入带浮子的水箱中。
- 由制造商出厂时已设定为中等硬度水质刻度。

**注：**设备中包括了软水剂瓶。

➔ 更换软水剂瓶。

### 调节软水剂Advance RM 110/RM 111的剂量

➔ 确定自来水的硬度：

- 通过公共自来水厂，
- 使用硬度测试仪（订单号 6.768-004）

水硬度 (°dH)	维修开关的刻度
<3	OFF (无给量)
3...7	1
7...14	2
14...21	3
>21	4

➔ 根据表中的水的硬度设置维修开关。

**注：**使用软水剂Advance 2 RM 111时应遵从以下事项：

- 钙化保护：见表
- 泵养护和黑水保护：维修开关的设定值至少应设为3。

### 添加燃油

#### 危险

爆炸危险！只能加注柴油或轻燃油。不能使用不合适的燃油，例如汽油。

**注意**

燃油箱空时，绝对不能让机器工作。否则会损坏燃油泵。

- ➔ 添加燃油。
- ➔ 锁上箱锁。
- ➔ 擦净溢出的燃油。

### 添加清洁剂

#### 注意

伤害危险！

- 只能使用Kärcher产品。
- 绝对不能加注溶剂（汽油、丙酮、稀释剂等。）
- 避免接触眼睛和皮肤。
- 请遵从清洁剂制造商的安全和搬运说明。

**Kärcher**提供了单独的机器清洗和养护程序。

您的代理商将为您提供相关咨询。

➔ 添加清洁剂。

### 安装手持喷枪（不带软管卷筒的机器）

- ➔ 将手持喷枪接到枪柄上
- ➔ 将高压喷嘴插入盖螺母
- ➔ 装入盖螺母并上紧
- ➔ 将高压软管接到机器的高压连接点。

### 安装手持喷枪和软管卷筒（带软管卷筒的机器）

- ➔ 将手持喷枪接到枪柄上
- ➔ 将高压喷嘴插入盖螺母
- ➔ 装入盖螺母并上紧
- ➔ 将高压软管接到机器的高压连接点。

#### 注意

一定要完全展开高压软管。

**安装高压软管更换件(不带软管卷筒的机器)**

图4

**安装高压软管更换件(带软管卷筒的机器)**

图5

- ➔ 从软管卷筒上完全展开高压软管。
- ➔ 转动软管卷筒，直到用螺钉连接的半圆片朝向顶部。松开3个螺钉，取下松开的半碗。

图6

- ➔ 拔下高压软管固定夹，拉出软管。
- ➔ 将新的高压软管穿过软管导管和机器底部的偏转滑轮。
- ➔ 将软管嘴滑进软管卷筒的结部分，用固定夹固定。
- ➔ 更换半圆片。

**水源连接**

关于连接值，参见技术规范

- ➔ 将水管连接到机器的水连接点和水源点（例如，自来水接点）。

注：设备未包括水管。

**从水桶中抽入水**

如果要从外部容器抽入水，需要进行以下改造：

图7

- ➔ 从泵头取下水连接。
- ➔ 拧下水箱精滤器上面的水管，接到泵头上。
- ➔ 拔下清洁剂剂量阀的冲洗管线。
- ➔ 将抽吸软管（最小直径3/4“）连同

滤网（附件）接到水连接点。

- 最大抽吸高度：0.5 m

直到泵抽入水，并且应：

- ➔ 将泵装置的压力/流量值设置到最大量。
- ➔ 关闭清洁剂剂量阀。

**⚠ 危险**

决不能从饮用水容器抽入水。决不能抽入含溶剂的液体，例如漆稀释剂、汽油、油或未过滤的水。机器内的密封不耐溶剂。溶剂喷雾具有高度易燃性、爆炸性和毒性。

**电源连接**

- 关于连接值，见技术数据表和铭牌。
- 必须由电工根据IEC 60364-1完成电气连接。

**注意**

绝对不能超出电气触点（见技术数据表）的可接受的最大电源阻抗。

- ➔ 如果必须使用接线，则接线必须卷起来，并且具有足够的横截面。

**操作**

**注意**

燃油箱空时，绝对不能让机器工作。否则会损坏燃油泵。

**安全说明**

**⚠ 警告**

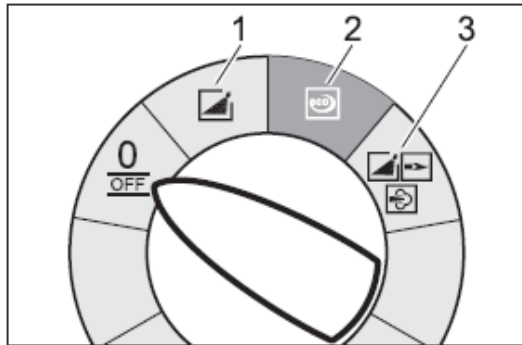
长时间使用该设备时，如果该设备振动，会造成循环问题。

无法规定通用的有效工作时间，因为这要取决于几个因素：

- 易出现血液循环问题（手指发冷、麻木）。
- 环境温度低。应戴手套来保护手。
- 由于夹住造成血液循环问题。
- 暂停操作比连续操作更合适。

在长时间定期设备操作并且重复出现症状（例如手指发冷、麻木）时，请看医生。

### 工作模式



0/OFF = 关

- 1 用冷水工作
- 2 Eco操作（热水最高温度：60°C）
- 3 用热水/蒸汽工作

### 开启机器

- ➔ 将设备开关设置到期望的工作模式。

准备好工作指示灯亮起。

设备快速启动，并且在达到工作压力后立即关闭。

**注：**如果在工作过程中泵、旋转方向、燃烧器故障或发动机指示灯亮起，立即关闭设备并维修故障，参见“排错帮助”。

- ➔ 松开触发枪。

驱动手持喷枪时，设备重新开启。

**注：**如果高压喷嘴、通风泵没有水流出来。参见“排错帮助 - 设备不能累积压力”。

### 调节清洗温度

- ➔ 将温度调节装置设置到期望的温度。

#### 30°C至95°C

- 用热水清洗。

#### 100°C至150°C

- 用蒸汽清洗。



- ➔ 将（不锈钢）高压喷嘴换成（黄铜）蒸汽喷嘴，（参见“使用蒸汽”）。

### 设置工作压力和水流量

#### 泵压力/流量调节装置

- ➔ 顺时针方向转动调节轴：加大工作压力（MAX）。
- ➔ 逆时针方向转动调节轴：降低工作压力（MIN）。

#### 通过手持喷枪调节压力/流量

- ➔ 将自动调温器设置到最高95°C。
- ➔ 将泵装置的工作压力设置为最大值。
- ➔ （无级）旋转手持喷枪（+/-）的压力/流量调节机构，设置工作压力和进给量。

**注：**以低压长时间工作时，通过泵装置来设置压力。

### 用清洁剂工作

- 为了更好地保护环境，应节约使用清洁剂。
- 应选用适合待处理的表面的清洁剂。
- ➔ 使用清洁剂注入阀，按照制造商的建议设置清洁剂的浓度。

**注：**控制面板上提供了推荐的最大工作压力值。

### 清洗

- 根据待清洗的表面设置压力/温度和清洁剂浓度。

**注：**为了防止压力过高造成破坏，一定要先将高压射流管远离待清洗的物体。

#### 推荐的清洗方式

- 疏松灰尘：
  - 喷射清洁剂并注意节约，喷射1-5分钟，不要让其干透。
- 清除灰尘：
  - 用高压射流喷掉疏松的灰尘。

### 用冷水工作

用于清除轻度污染以及冲洗园林工具、阳台、工具等。

- 按需设置工作压力。

### Eco操作

设备工作在最经济的温度范围。

**注：**温度可以调节到60°C。

### 用热水/蒸汽工作

我们建议采用以下清洗温度：

- 轻度污染

**30-50°C**

- 含蛋白质的污染，例如食品加工业

**最高60°C**

- 车辆清洗，机器清洗

**60-90°C**

- 清除含脂肪的重度污染

**100-110°C**

- 清除重度物质，特别是正面墙的清洗

**至140°C**

用热水工作

**⚠ 危险**

烫伤危险！

- 将温度调节装置设为期望的温度。

使用蒸汽工作

**⚠ 危险**

烫伤危险！当工作温度超过98°C时，工作压力决不能超过 3.2 MPa（32 bar）。

因此必须绝对采取以下措施：

**⚠**

- 将（不锈钢）高压喷嘴换为蒸汽喷嘴（黄铜，订购时参见技术规范）。

- 朝+方向完全打开手持喷枪的压力/流量调节装置，直到尽头。

- 将泵装置工作压力设为最小值。

- 将温度调节装置设为最小值 100°C。

### 每次操作完后

**⚠ 危险**

被热水烫伤的危险。使用热水或蒸汽工作完后，必须使用冷水并保持喷枪打开，让机器工作至少2分钟。

### 用清洁剂工作完后

- 将清洁剂剂量值设为“0”。
- 将设备开关设在“1”位置（用冷水工作）。
- 打开手持喷枪，将设备冲洗至少1分钟。

### 关闭机器

- 将设备开关设到“0/OFF”位置。
- 关闭水源。
- 用设备开关快速开启泵（大约5秒）。
- 只能用干手将插座中的电源插头拔出来。
- 拔下水连接。
- 驱动手持喷枪，直到设备的压力降低。

- ➔ 锁定触发枪。
- ➔ 将钢管锁定在设备罩的支架内。
- ➔ 卷起高压软管和电线，挂入相应支架内。

带软管卷筒的设备：

- ➔ 卷起高压软管前，应先将其伸直。
- ➔ 顺时针方向转动手柄(箭头方向)。

注：不要扭曲高压软管和电线。

### 注意

如果设备中的水没有完全排出来，则结冰后设备会损坏。

- ➔ 将设备保存在不会结冰的地方。

如果设备与烟囱连接，必须遵从以下事项：

### 注意

冷空气穿透烟囱会造成破坏。

- ➔ 当室外温度低于0°C时，断开设备与烟囱的连接。

如果设备的保存不能防止霜冻，则关闭设备。

## 关机

如果设备长时间不工作，或不能保存在防霜冻的地方：

- ➔ 排出水。
- ➔ 用防冻剂冲洗设备。
- ➔ 清空清洁剂箱。

### 排空水

- ➔ 拧下水管和高压软管。
- ➔ 拧下热水器底部的水管，并清空加热螺旋。
- ➔ 将设备操作1分钟，直到泵和水管清空。

### 用防冻剂冲洗设备

注：请遵从防冻剂制造商的操作说明。

- ➔ 将防冻剂加入容器。
- ➔ 打开设备（不含加热器），直到完

全冲洗设备。

上述操作还同时达到了防腐目的。

## 运输

### 图8

### 注意

破坏危险！当用叉车装载设备时，请遵从相关说明。

## 维护和养护

### ⚠ 危险

伤害危险！在进行维护或维修工作前，一定要断开设备的电源。

- ➔ 将设备开关设为“0/OFF”。
- ➔ 关闭水源。
- ➔ 通过设备开关快速开启泵（大约5秒）。
- ➔ 只能用干手将插座中的电源插头拔出来。
- ➔ 取下水接头。
- ➔ 驱动手持喷枪。直到设备压力降低。
- ➔ 锁定触发枪。
- ➔ 让设备冷却下来。

**Kärcher代理商将通知您定期进行安全检查，并签定维护合同。**

### 维护间隔

#### 每周

- ➔ 清洗水连接中的滤网。
- ➔ 清洗精滤器。
- ➔ 检查油位。

#### 注意

如果出现乳状油，请立即通知Kärcher客户维修中心。

#### 每月

- ➔ 清洗储水保护装置中的滤网。
- ➔ 清洗清洁剂吸入软管的滤网。

工作500小时，至少1年后。

→ 更换油。

至少每5年，做一次出厂测试

→ 按照制造商的说明进行压力测试。

### 维护作业

清洗水连接中的滤网

→ 取出滤网。

→ 清洗水滤网并重新装上。

清洗精滤器

→ 将机器卸压。

→ 拧下盖和滤网。

→ 用干净的水或压缩空气清洗滤清器。

→ 按相反顺序重新安装。

清洗储水保护装置中的滤网

→ 松开盖螺母并取下软管。

→ 取出滤网。

注：根据需要将螺钉M8向里旋入大约5mm，并拉出滤网。

→ 清洗水滤网。

→ 向里推进滤网。

→ 挂上软管。

→ 上紧盖螺母。

清洗清洁剂吸入软管滤网

→ 取出清洁剂抽吸支架。

→ 清洗滤网并重新装上。

更换油。

→ 准备一个容量大约为1升的油箱。

→ 松开螺钉。

按环保方式处置用过的油，或在回收点回收。

→ 上紧螺钉。

→ 慢慢将油加到MAX刻度处。

注：必须能够排出气袋。

关于油的品牌，请参见技术规范。

## 故障排除

### 泵指示灯

单闪烁/次

– 缺油

→ 补充油。

双闪烁/次

– 高压系统泄漏

→ 检查高压系统和连接是否上紧。

三闪烁/次

– 缺水

→ 检查水源，检查连接。

四闪烁/次

– 储水安全栓中的簧片开关堵塞。

→ 检查储水安全栓。

### 旋转方向指示灯闪烁

图9

→ 交换设备插头的电源极性。

### “待机完毕”指示灯关闭

– 线路无电压，见“设备不运转”。

### 发动机指示灯

单闪烁/次

– 触点错误

→ 将设备开关转到“0/OFF”位置。

→ 开启机器。

– 错误重复出现。

→ 通知客户维修中心

双闪烁/次

– 发动机超载/过热

→ 将设备开关转到“0/OFF”位置。

→ 让设备冷却下来。

→ 开启机器。

– 错误重复出现。

→ 通知客户维修中心

三闪烁/次

- 电源故障。
- ➔ 检查主电源连接和主电源保险丝。

四闪烁/次

- 功耗过大。
- ➔ 检查主电源连接和主电源保险丝。
- ➔ 通知客户维修中心

**燃烧器故障指示灯**

单闪烁/次

- 触发了排气温度限制器。
- ➔ 将设备开关转到“0/OFF”位置。
- ➔ 让设备冷却下来。
- ➔ 开启机器。
- 错误重复出现。
- ➔ 通知客户维修中心

双闪烁/次（选项）

- 火焰传感器将燃烧器关闭。
- ➔ 通知客户维修中心

三闪烁/次

- 系统养护检测有缺陷
- ➔ 通知客户维修中心

四闪烁/次

- 温度传感器有缺陷
- ➔ 通知客户维修中心

**维修指示灯**

- 维修间隔
- ➔ 进行维修作业。

**燃油指示灯亮**

- 燃油箱空。
- ➔ 添加燃油。

**软水剂指示灯亮**

- 注：锅炉至少还可以再工作5小时。
- 软水剂瓶空。
  - ➔ 更换软水剂瓶。

**软水剂指示灯闪烁**

- 注：锅炉不能再工作。
- 软水剂瓶空。
  - ➔ 更换软水剂瓶。

**清洁剂1指示灯亮（仅适合HDS 12/18）**

- 清洁剂箱1空。
- ➔ 添加清洁剂。

**清洁剂2指示灯亮（仅适合HDS 12/18）**

- 清洁剂箱2空。
- ➔ 添加清洁剂。

**设备不运转**

- 无电源
- ➔ 检查电源连接/导线。

**设备不能聚积压力**

- 系统内有空气
- 通风泵：
- ➔ 将清洁剂剂量值设为“0”。
  - ➔ 打开手持喷枪，用设备开关将设备开关多次。
  - ➔ 打开手持喷枪，开关泵装置的压力/量调节装置。

注：拆下高压软管，可以加快排气过程。

- ➔ 如果清洁剂箱空了，重新加入。
- ➔ 检查连接和导管。
- 压力设置到了MIN
- ➔ 将压力重新设置到MAX
- 水滤网脏了
- ➔ 清洗滤网。
- ➔ 清洗颗粒滤器：根据需要更换。
- 水量太低。
- ➔ 检查水位（参见技术数据表）。

**设备泄漏，水从设备底部滴下。**

- 泵泄漏

注：每分钟3滴是允许的。

- ➔ 如果泄漏加重，由客户维修中心对设备进行检查。

**喷枪关闭时可开关设备**

- 高压系统泄漏

- ➔ 检查高压系统和连接是否上紧。

**设备不能吸入清洁剂**

- ➔ 使设备保持运行，并打开清洁剂剂量阀，关闭水源，直到水箱被抽空，压力下降到“0”。

- ➔ 重新打开水源。

如果泵还不能吸入清洁剂，可能是由于以下原因：

- 清洁剂吸入软管的滤网脏了

- ➔ 清洗滤网。

- 止回阀堵塞

- ➔ 用钝器具取下清洁剂软管并松开止回阀。

**锅炉不启动**

- 软水剂瓶已空。

- ➔ 更换软水剂瓶。

- 燃油箱已空。

- ➔ 添加燃油。

- 缺水

- ➔ 检查水源，检查连接。

- ➔ 清洗储水保护装置的滤网。

- 燃油滤清器已脏

- ➔ 更换燃油滤清器。

- 点火时没有火花

- ➔ 如果在设备使用过程中，通过视窗看不到点火火花，请让客户维修中心检查设备。

**使用热水时没有达到设置的温度**

- 工作压力/水流速太高

- ➔ 通过泵的压力/流量调节装置降低工作压力/低量。

- 加热盘管被烟熏黑

- ➔ 由客户维修中心清除设备上的烟垢。

如果故障不能修复，则必须由客户维修中心对设备进行检查。

**保修**

- 我们各国家的营销公司已经公布了适用于各国家的保修条款。在保修期内我们可以免费维修各种潜在的问题，但问题必须是由材料缺陷或制造错误造成的。

- 只有代理商在购买时填写完整反馈卡，盖章并签字，并寄回所在国家的本地代理公司后，保修才会生效。

- 应向代理商或最近的授权客户服务中心提出保修索赔，应提供购买凭证。

**附件与备件**

注：当设备与烟囱连接，或如果看不到设备时，我们建议安装火焰监控器（选配件）。

- 仅使用制造商允许的配件和备件。仅使用原备件和配件可以保证机器安全、无故障地运行。

- 在本操作说明最后您会看到常用备件的清单。



**CE 符合性声明**

我们在此声明下面描述的机器符合EU指令的相关基本安全和健康要求，包括其基本设计和结构以及投入市场的版本。如果未经我们的批准对机器进行更改，该声明则失效。

**产品：** 高压清洁器  
**型式：** 1.071-xxx  
**型式：** 1.077-xxx

**相关 EU 指令：**

97/23/EG  
 98/37/EC  
 2000/14/EC  
 2004/108/EC  
 2006/95/EC  
 1999/5/EC  
 零部件种类II  
 符合性程序  
 模块A1  
 加热线圈  
 符合性评估模块A1  
 安全阀  
 符合性评估第3部分第3条  
 控制块  
 符合性评估模块A1  
 各种管  
 符合性评估第3部分第3条

**适用标准：**

EN 55014-1:2006  
 EN 55014-2:1997 + A1: 2001  
 EN 60335 -1  
 EN 60335 -2-79  
 EN 61000 -3-2:2006  
 EN 61000 -3-3:1995 + A1: 2001 + A2: 2005  
 EN 61000-3-11: 2000 (HDS 7/12, HDS 10/20, HDS 12/18)  
 EN 300 330-1 V1.5.1: 2006  
 EN 300 330-2 V1.3.1: 2006  
 EN 301 489-1 V1.6.1: 2005

EN 301 489-3 V1.4.1: 2002  
 EN 50366: 2003 + A1: 2006

**适用的技术规范**

基于AD 2000


基于TRD 801  
 指定的97/23/EG代理：  
 TÜV Rheinland Industrie  
 Service GmbH  
 Am Grauen Stein  
 51105 Cologne  
 编号0035


**声压等级dB (A)**

**HDS 7/12**  
 测量值：86  
 保证值：88  
**HDS 8/17**  
 测量值：86  
 保证值：88  
**HDS 9/18**  
 测量值：86  
 保证值：88  
**HDS 10/20**  
 测量值：88  
 保证值：90  
**HDS 12/18**  
 测量值：88  
 保证值：90

**5.957-902**

下面的签名代表并经过了公司管理层的授权。

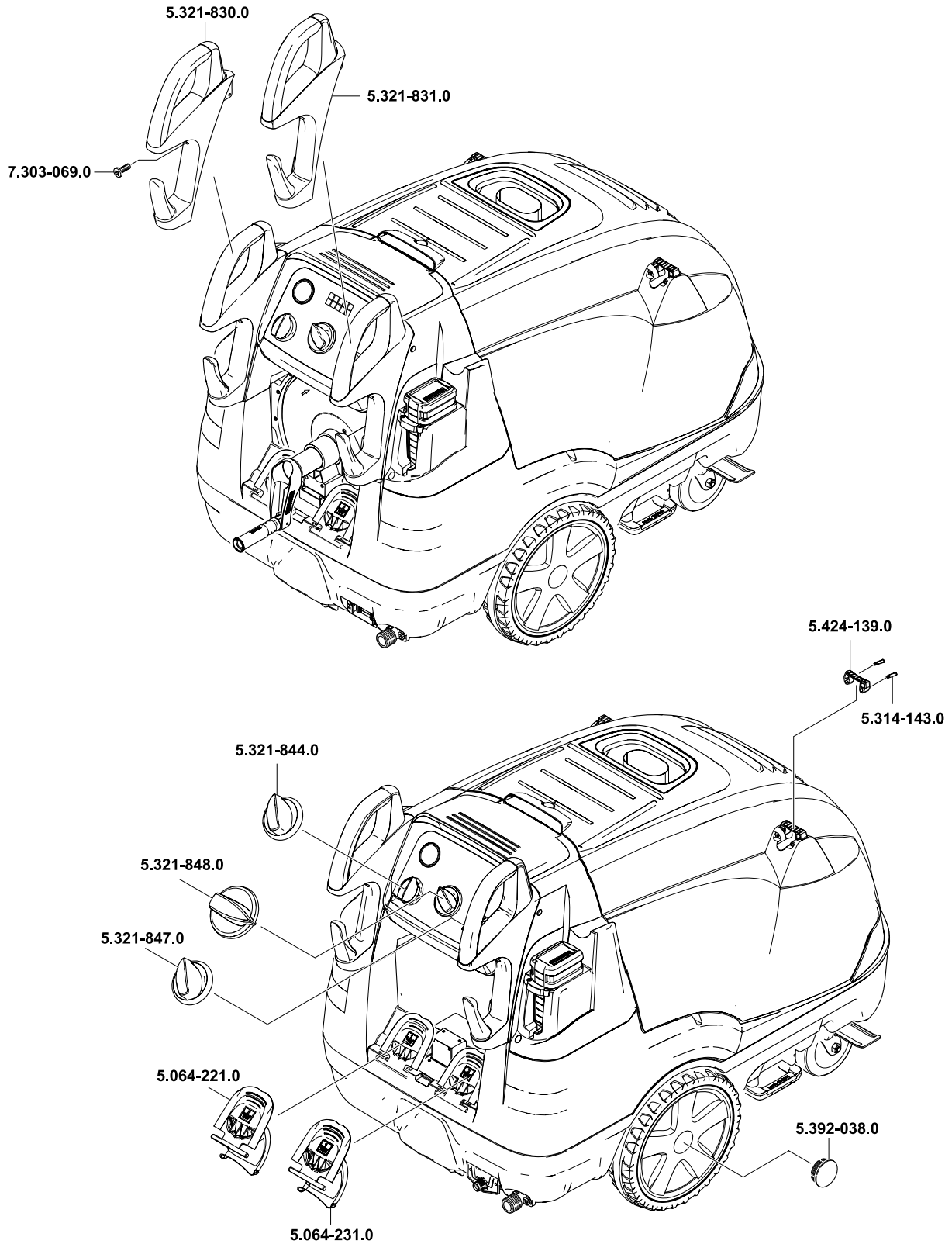
  
 H. Jenner  
 CEO

  
 S. Reiser  
 Head of Approbation

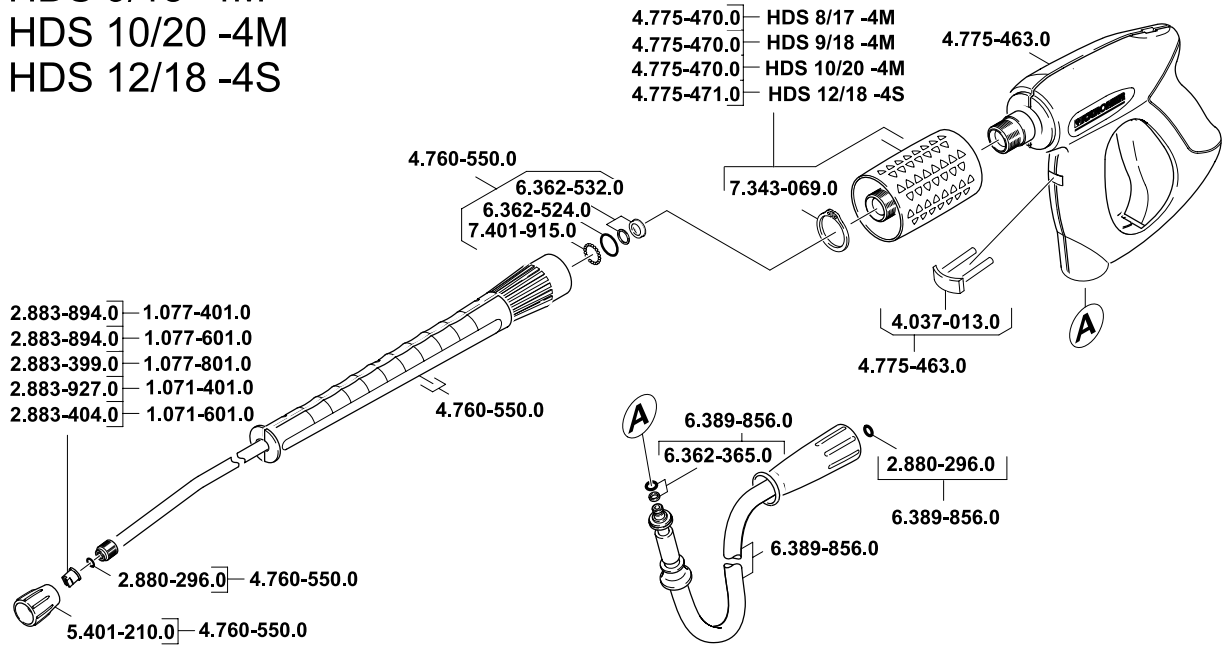
Alfred Kärcher 有限公司  
 Alfred Kärcher 大街 28-40  
 D-71464 Winnenden  
 电话：+49 7195 14-0  
 传真：+49 7195 14-2212

**技术规格**

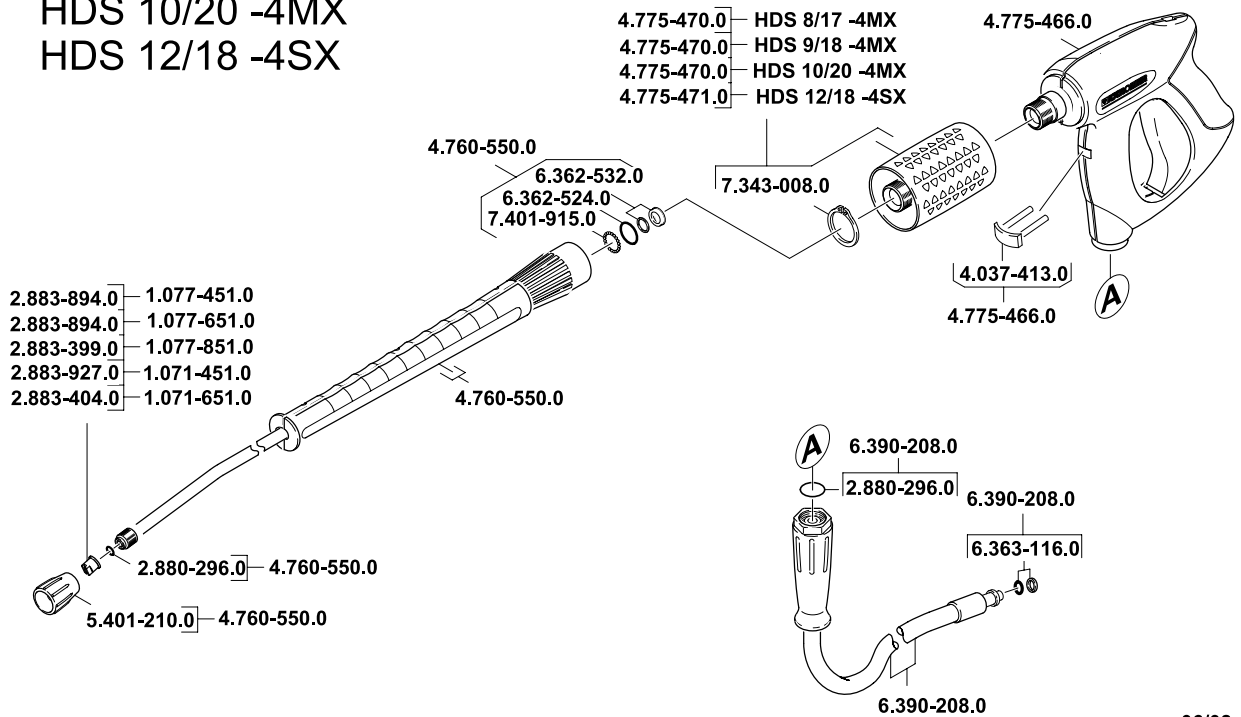
		HDS 7/12	HDS 8/17	HDS 9/18	HDS 10/20	HDS 12/18
<b>电源</b>						
电压	V	220-230	380-400	380-400	380-400	380-400
电流类型	Hz	1~50	3~50	3~50	3~50	3~50
连接的负载	kW	3.4	5.5	6.4	7.8	8.4
保护值 (满度型)	A	16	16	16	16	16
允许的最大净阻抗	欧姆	(0.321+j0.200)	--	--	(0.169+j0.105)	(0.163+j0.102)
<b>水连接</b>						
进水最高温度	°C	30	30	30	30	30
最小进水量	升/小时 (升/分钟)	1000 (16.7)	1100 (18.3)	1200 (20)	1300 (21.7)	1500 (25)
开口容器的抽吸高度 (20°C)	米	0.5	0.5	0.5	0.5	0.5
进水最大压力	Mpa (巴)	1 (10)	1 (10)	1 (10)	1 (10)	1 (10)
<b>性能数据</b>						
水流量	升/小时 (升/分钟)	350-700 (5.8-11.7)	400-800 (6.7-13.3)	450-900 (7.5-15)	500-1000 (8.3-16.7)	600-1200 (10-20)
水工作压力 (使用标准喷嘴)	MPa(bar)	3-12 (30-120)	3-17 (30-170)	3-18 (30-180)	3-20 (30-200)	3-18 (30-180)
允许的最大超出工作压力 (安全阀)	MPa (bar)	15 (150)	20.5 (205)	21.5 (215)	24 (240)	21.5 (215)
蒸汽流量	MPa (bar)	330-360 (5.5-6)	340-420 (5.6-7)	390-450 (6.5-7.5)	460-520 (7.6-8.6)	550-610 (9.1-10.1)
使用蒸汽工作时的最大压力 (蒸汽喷嘴)	MPa (bar)	3.2 (32)	3.2 (32)	3.2 (32)	3.2 (32)	3.2 (32)
蒸汽喷嘴零件编号	--	2.885-039.0	2.885-119.0	2.885-040.0	2.885-041.0	2.885-120.0
热水最高工作温度	°C	95	95	95	95	95
使用蒸汽时的工作温度	°C	155	155	155	155	155
吸入的清洁剂	升/小时 (升/分钟)	0-45 (0-0.75)	0-50 (0-0.8)	0-54 (0-0.9)	0-60 (0-1)	0-72 (0-1.2)
燃烧器性能	kW	53	63	69	75	91
加热油最大耗量	Kg/h	4.6	5.3	5.8	6.4	7.7
手持式喷枪的最大反冲力	牛顿	17.9	24.3	28.2	33.0	37.6
<b>噪音排放</b>						
噪声等级 (EN 60704-1)	dB (A)	70	71	71	73	73
保证噪声等级 (2000/14/EC)	dB (A)	88	88	88	90	90
<b>机器震动</b> 总振动值 (ISO 5349)						
手持喷枪	M/s <sup>2</sup>	1.1	1.0	1.0	1.2	1.5
喷杆	M/s <sup>2</sup>	3.4	3.4	3.6	5.2	4.8
<b>燃油</b>						
燃油	--	燃油 EL 或柴油	燃油 EL 或柴油	燃油 EL 或柴油	燃油 EL 或柴油	燃油 EL 或柴油
油量	升	0.75	0.75	0.75	1.0	1.0
油等级	--	0W40	SAE 90	SAE 90	SAE 90	SAE 90
<b>尺寸和重量</b>						
长 x 宽 x 高	毫米	1330 x 750 x 1060	1330 x 750 x 1060	1330 x 750 x 1060	1330 x 750 x 1060	1330 x 750 x 1060
不含附件的重量, M/S	公斤	146	155	156	171	178
含附件的重量, MX/XS	公斤	154	163	161	180	185
燃油箱	升	25	25	25	25	25
清洁剂箱	升	10+20	10+20	10+20	10+20	10+20



HDS 7/12 -4M  
 HDS 8/17 -4M  
 HDS 9/18 -4M  
 HDS 10/20 -4M  
 HDS 12/18 -4S



HDS 7/12 -4MX  
 HDS 8/17 -4MX  
 HDS 9/18 -4MX  
 HDS 10/20 -4MX  
 HDS 12/18 -4SX



06/08  
 5.962-127.0