

HD 10/25 S

HD 10/25 S Plus HD 10/25 SX Plus

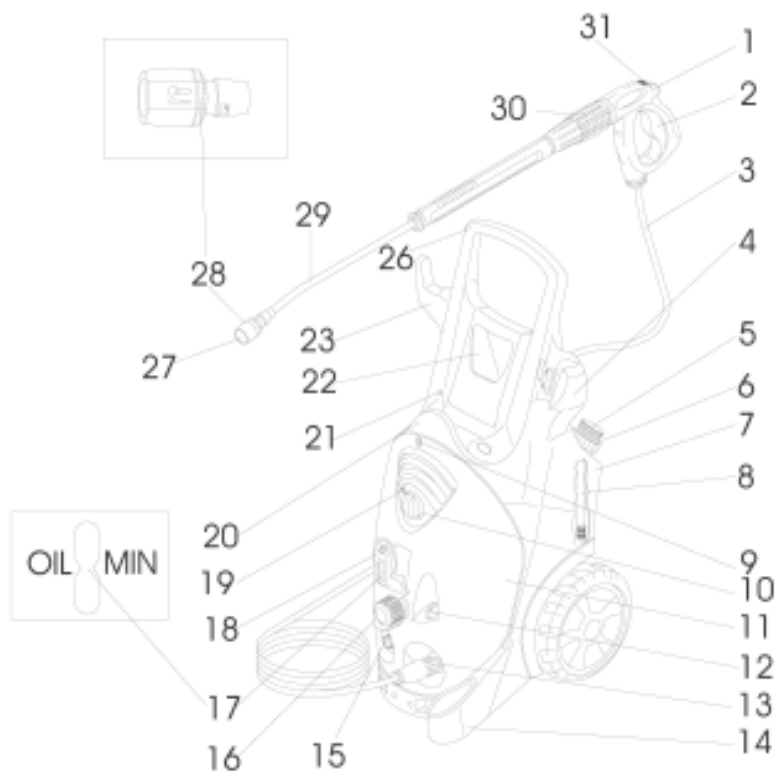
HD 13/18 S Plus HD 13/18 SX Plus

产品使用说明书

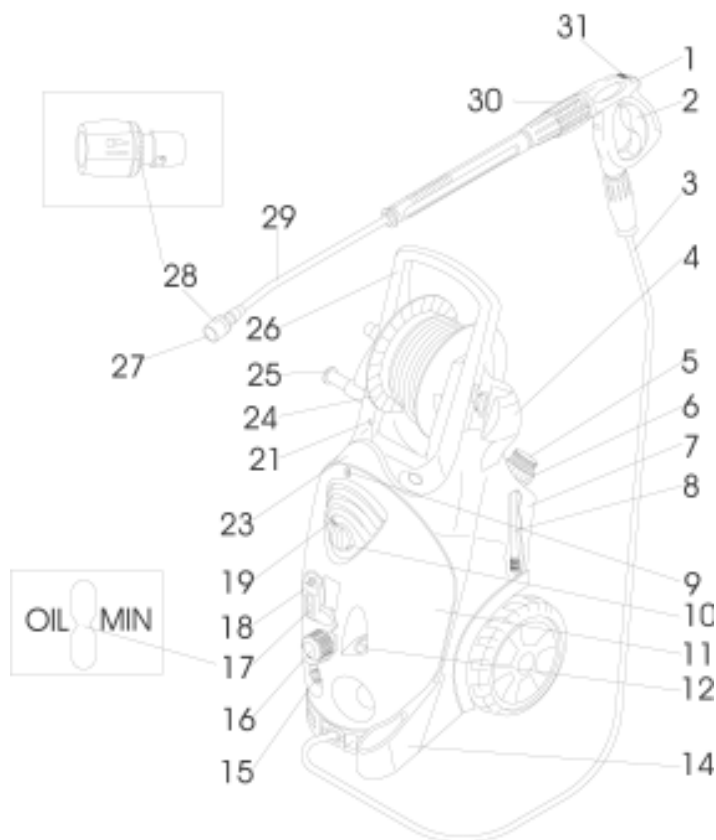


德国凯驰 - 世界顶级清洁品牌

HD 10/25 S
HD 10/25 S Plus
HD 13/18 S Plus



HD 10/25 SX Plus HD 13/18 SX Plus



设备部件

请参阅前一页的图示

1. 手喷枪
2. 手喷枪柄
3. 高压软管
4. 手喷枪支架
5. 清洁剂计量阀
6. 清洁剂箱盖
7. 清洁剂箱
8. 带过滤器的清洁剂吸入软管
9. 外盖的螺钉
10. 设备开关
11. 外盖
12. 压力表
13. 高压输出口
14. 喷嘴支架
15. 水连接器
16. 微尘过滤器
17. 油位指示器
18. 油箱
19. 指示灯
20. 软管管轴
21. 清洁剂箱排气口
22. 附件盒
23. 电缆支架
24. 软管管轴
25. 曲柄把手
26. 手推柄
27. 喷嘴
28. 喷嘴上标志
29. 喷枪杆
30. 压力流量控制器
31. 手喷枪杆的安全开关

为了您的安全

在您第一次使用清洁剂前，请仔细阅读操作指南，并特别留意附录内的通告细则“高压清洗机的安全指南”订货号：5.951-949

清洗机用途

清洗机使用用途如下

- 使用清洁剂与高压水流进行清洁（例如：清洁机器，车辆，建筑，工具等等）
- 只使用高压水流进行清洁（例如：清洁阳台，内院，园艺工具等等）当清洁顽固污渍时，我们建议使用旋转喷嘴进行清洁

安全专栏

压力开关的关闭阀

当使用压力流量控制器减小水流量时，打关闭阀，有部分水流将会被压回水泵中。如果手喷枪杆被释放，压力开关会将水泵自动关闭。如果手喷枪杆再次被启动，压力开关又会将水泵自动开启的。流量阀与压力开关由生产厂商启动并密封，如果需要调试，只能由消费者服务网点提供。

使用前准备

拆开外包装

- 当在拆外包装时，检查包装内的目录，如果由于运输，造成了任何损害，请立即与经销商联系。
- 请不要将包装材料当作家庭垃圾丢弃。将这些材料送到回收站，进行回收再利用。

检查电机机油油位

- ▶ 当设备正常放置时，请检查电机机油位。电机机油油位必须位于两个指示灯之间。

激活机油箱排气孔

- ▶ 将外盖的螺钉卸下来，并将外盖打开将机油箱上的标贴揭下来
- ▶ 将设备外盖重新盖好

附件安装

- ▶ 将喷嘴装在喷枪杆上（详见顶部安装环上的标志）
- ▶ 将喷枪杆装在带有压力流量控制阀的手喷枪上

该附件具有软管管轴

- ▶ 将曲柄把手装进软管轮轴上
- ▶ 将高压软管与手喷枪连接

该附件不具有软管管轴

- ▶ 将电缆接头装进手柄的管轴钻孔中
- 手喷枪电缆接头具有螺纹连接器

- ▶ 将高压软管旋紧


手喷枪高压软管连接器没有螺纹连接器

- ▶ 使用螺丝刀将手喷枪上的卡子取下来
- ▶ 当手持手喷枪时，握在手喷枪底部。将软管头部尽可能的插到喷枪底部。确保释放盘上所有软管全部松下放开


- ▶ 将卡子压回手喷枪，当连接正确时，高压软管大约只能被拉出 1mm 左右，如果软管可以被拉出更长，那么说明释放盘安装位置不正确
- ▶ 建议在将高压软管盘上支架前，先将其拉直
- ▶ 通过旋转曲柄把手，将高压软管盘到软管管轴上

设备上的开关


电气连接器

 当心！

供电电压必须与产品铭牌上的要求相同

 当心！


只使用具有足够横截面积的电缆线，（详见技术说明）并将其从电缆轴上完全放下来。连接载荷，详见设备铭牌上的技术说明

 当心！

必须通过插头将设备与电源连接起来。连用插头是禁止使用的。插头是用于将设备与电源分离的。

水连接器 / 自吸操作

连接水源

 当心！

注意供水公司的规定，遵循 DIN 1988 规则。设备不能直接连接在饮用水源上。若需短期连接，请配合使用订货号位 6.412-578 的止回阀。

若需连接，请详见技术说明

- ▶ 使用供水软管（非本机配套供应的附件！）连结设备与水源（如水龙头）
- ▶ 打开进水口

从敞口水箱中吸水

- ▶ 在吸水软管进水口处安装过滤器
订货号：4.440-238
- ▶ 在使用之前，排空设备内空气
- ▶ 为了排尽设备内部的空气，卸掉喷嘴，让设备继续运行，直到喷出的水中没有气泡为止
- ▶ 关闭设备，将喷嘴重新装上去

设备操作

危险！

当在加油站或其它高危险地域使用设备时，必须遵守相关安全规则

危险！

只有在配备了油分离器的地域，才能使用设备清洁电机
(保护环境)

危险！

清洁动物时，选用低压扇形水流（详见“选择喷枪操作模式”）

使用高压水流进行清洁操作

该机型配备了压力开关，只有当扳机扣动时，电机才可以启动

- ▶ 从电缆支架上将高压管全部拉下来
- ▶ 将设备开关调到“1”，此时，指示灯会变绿
- ▶ 将手喷枪锁释放，并将枪杆释放
- ▶ 通过旋转压力流量控制开关，调整操作水压与流速，（可变的）
- ▶ 在流速最小状态下，电机产生的热量可将水温加热到 15 摄氏度左右

选择喷枪喷洒类型

手喷枪必须关闭

- ▶ 旋转喷嘴，直到旋转到所需的喷洒标志
- ▶ 通过旋转连接器选择高压束状射流或高压扇形射流

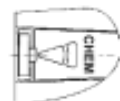
旋转喷枪杆，可以左右旋转 45 度左右

标志说明



高压束状射流 (0°)
用于顽固污渍清洁模式

高压扇形射流 (25°)
用于大面积污渍清洁模式



低压扇形射流 (CHEM)
用于使用清洁液清洁模式

清洁剂操作

当心！

不适用的清洁剂可能会伤害清洁剂或被清洁物体。清洁剂使用配比度应依照使用指南。请节约使用清洁剂，保护环境。

- ▶ 将清洁剂注入清洁剂容箱内
- ▶ 将喷嘴喷洒模式调整到“CHEM”
- ▶ 将清洁剂浓度通过计量阀调整到适合的浓度

流量最大时的清洁剂适宜的浓度

计量阀位置	1	3	5	7
	0.5%	2.5%	5%	7%

清洁理论建议

- ▶ 当使用低压扇形射流清洁大面积干燥表面时，先将清洁剂喷洒在干燥表面上等它发生作用，但不要让清洁剂在表面变干，然后，进行冲洗。

- ▶ 使用高压束状射流冲去已溶于清洁剂的污渍。
- ▶ 当您已经结束清洁操作时，将清洁剂计量阀调到“0”，并将设备启动持续一分钟，用水流清洁机器内残余的清洁剂

操作中途中断

- ▶ 将手喷枪的扳机释放，设备关闭。再次释放扳机时，设备将再次启动。

可持续操作时间

在可操作期间，只有当手喷枪已打开时，设备才可以启动。指示灯也会转为绿色。如果手喷枪持续关闭 30 分钟，可持续操作时间结束。指示灯呈现绿色快速闪动

重新设置工作时间

- ▶ 将设备开关关闭
- ▶ 等待一段时间
- ▶ 重新开启设备

关闭设备

- ▶ 将设备开关调到“0”，并将电源插头拔出
- ▶ 关闭进水管
- ▶ 扣动扳机，直到设备没有压力
- ▶ 将手喷枪上的安全装置朝前推上锁，以防误启动

设备的转移

- ▶ 当需要将设备转移较长的一段距离时，抓住手推柄朝前推拉
- ▶ 在水平转移设备前，先排空清洁剂容箱

设备保存

- ▶ 将手喷枪安置在支架上
- ▶ 卷起高压软管，并将其放在软管管轴上
- ▶ 将高压软管卷到软管轴上，压下曲柄把手将软管轴上锁
- ▶ 将连接电缆卷到电缆支架上

防冻措施

当心！

若设备内部有水，霜冻可能会损坏设备。请在防冻的地方保存设备。


如果不可能防冻

- ▶ 将清洁剂箱清空，（如果需要的话，详见保养与维护章）
- ▶ 将设备内部的水排空，将防冻剂灌满设备
- ▶ 将设备放置持续一分钟，让设备变干
- ▶ 使用标准车用乙二醇抗冻剂
- ▶ 遵守厂家防冻操作指南

保养与维护

危险！

进行任何设备维护保养工作之前，将电源插头拔掉

 **当心!**

当更换机油时，请将更换下来的机油送至专业回收点。

安全检查 / 维修合约

您可以与您的经销商约定定期做常规安全检查，并为此订立合约。若需详细资料，请与经销商联系。

在每次使用设备前

- ▶ 检查连接电缆的损耗情况，（当心电击！）一旦连接电缆发生损坏，立刻在消费者服务点由专业人员或电工更换电缆。
- ▶ 检查高压软管损耗情况，（当心爆裂！）一旦高压软管磨损，就立刻更换
- ▶ 检查设备水泵是否有泄漏状况。每分钟三滴水以内的滴水为正常允许范围，超过该范围，请与消费者服务点联系，寻求帮助。

每周检查

- ▶ 检查电机机油位，如果油箱内出现水油混合物，请立即与消费者服务网点联系，寻求帮助。
- ▶ 清洁过滤器
 - 释放设备内部压力
 - 将外盖上的螺钉卸下来，将外盖打开
 - 使用干净的水或高压空气清洁过滤器
 - 将设备重新装好


每年检查或每 500 个操作小时后检查

- ▶ 更换机油
 - 若需了解机油类型或机油注入量，请参阅技术数据表
- ▶ 将螺钉卸下来，打开外盖，将电机外盖上的前排油塞拔下来
- ▶ 将旧机油排到一个合适的容器中
- ▶ 将排油塞重新塞回去
- ▶ 缓慢的注入新的机油，请避免机油中混有气泡

当需要时

- ▶ 清空并清洁尘箱
 - 将尘箱上的吸尘管与螺钉帽卸下来
 - 将卸下来的部件放在设备后方
 - 清空并清洁尘箱

故障排除

 **危险!**

在对设备进行任何修理工作之前，先将设备关闭，并将电源插头拔出来。若需要检查带电部件，只能由专业授权的消费者服务网点专业人员进行。

若您的设备发生了在此没有列出的故障，或您的设备故障您不能判别，以及不能清晰地言明时，请与专业授权的消费者服务网点专业人员联系。

指示灯

指示灯显示了操作状态与（绿色）故障问题（红色）。

重启

- ▶ 关闭设备开关
- ▶ 等待一段时间
- ▶ 重新启动设备

操作状态显示

- ▶ 持续显示绿色
- 设备正常操作中
- ▶ 1X 绿色闪动
- 操作准备期满 30 分钟以后
- 在持续操作三十分钟以后之后关闭设备（防止高压软管爆炸的安全装置）

问题解释

- ▶ 持续显示红色
- 设备电源出现问题，请将主插头拔出来。请与消费者服务网点联系，寻求帮助。
- ▶ 1X 红色闪动
- 高压部件发生泄漏，检查高压软管，软管连接器以及手喷枪是否发生泄漏
- ▶ 2X 红色闪动
- 电机过热，关闭设备，等待设备冷却下来，将设备重新开起
- ▶ 3X 红色闪动
- 电源故障，检查主连接器，检查供电保险丝。
- ▶ 4X 红色闪动
- 超负荷使用，请与消费者服务网点联系。

设备不能工作

- ▶ 可操作时间已过，指示灯呈绿色快速闪动，先将设备关闭，然后再次启动
- ▶ 检查连接电缆是否出现损坏
- ▶ 如果带电部件出现故障，请与消费者服务网点联系

设备不能达到需要的压力

- ▶ 将喷嘴调整到“高压束状射流”
- ▶ 清洁 / 更换喷嘴
- ▶ 清洁过滤器，如果需要，更换它
- ▶ 排出设备内的空气（详见技术数据）
- ▶ 检查水输入量（详见技术数据）
- ▶ 检查所有的水泵供水软管是否有泄漏或堵塞状况发生
- ▶ 如果需要，请与消费者服务网点联系，寻求帮助

水泵发生泄漏

每分钟三滴水以内为正常允许范围，如果泄漏严重，需要帮助，请与消费者服务网点联系。

水泵发出敲击般的噪音

- ▶ 检查所有的清洁剂系统与输水软管是否发生泄漏
- ▶ 排出设备内的空气（详见设备开关内容）
- ▶ 清洁过滤器
- ▶ 如果需要，请与消费者服务中心联系，寻求帮助。

清洁剂不能吸入设备

- ▶ 将喷嘴设定为低压扇形射流（CHEM）
- ▶ 检查带有过滤器的清洁剂吸水软管是否渗漏与堵塞，如果需要，请清洁它
- ▶ 清洁 / 更新清洁剂吸水软管连接器上的止回阀

- ▶ 打开清洁剂计量阀，检查是否泄漏或堵塞情况，并清洁外盖上的排液口
- ▶ 如果需要，请与消费者服务网点联系，寻求帮助

零部件

您将在操作指南的最后查阅到零部件一览表

保修

保修条款由各授权经销商宣布，若证明为产品品质以及生产过程中的问题，造成的误操作导致的损坏，由凯驰提供免费维修服务。

保修条款只在您将产品保修单填完并将其回寄给您的经销商的情况下才有效。

如果您需要维修服务，请携带您的产品，以及您的购买证明前往您的经销商处，或附近的消费者服务网点，进行维修。

EU 联合公告

我们在此宣布，我们的产品相关指数与健康指数均与 EU 要求的在设计与结构上以及宣传说明上均一致。这份说明在产品经过设计改动并且没有我方的书面通过将会自动失效。

产品：高压清洗机

型号：1.286-XXX, 1.292- XXX

相关 EU 要求

EU 产品要求 (98/37/EC)

EU 低压设备要求 (73/23/EEC) 由 93/68/EEC 修订

EU 电磁兼容要求 (89/336/EEC)

由 91/236/EEC, 92/31/EEC, 93/68/EEC 修订

EC 噪音标准 (2000/14/EU)

一致标准提供

DIN EN 60.335-1

DIN EN 60.335-2-72

DIN EN 55014-1:2000+A1:2001

DIN EN 55014-1:1997

DIN EN 61000-3-2:2000

DIN EN 61000-3-3:1995+A1:2001

国家应用标准：

-

选用的证明评价理论附件 V

可衡量的噪声水平

HD10/25 HD13/18

85 分贝 85 分贝

认可的噪声水平

HD10/25 HD13/18

87 分贝 87 分贝

技术数据

		HD 10/25 S		HD 13/18 S	
		HD 10/25 SX	EU	EU	EU
主连接器		EU	EU	EU	EU
电压	V	400	230	400	230
频率	Hz	3-50	3-50	3-50	3-50
功率	KW	9.2	9.2	9.2	9.2
电流	A	16	25	16	25
连接电缆 (10M)	MM ²	2.5	2.5	2.5	2.5
连接电缆 (30M)	MM ²	4	-	4	-

水连接器

供水最高温度	摄氏度	60	60
供水最小流量	L/H	1200 (20)	1400 (23.3)
供水软管最短长度	M	7.5	7.5
供水软管最小直径	Inches	3/4	3/4
水温 20C。从敞口容器中			
吸水管的最大高度	m	0.5	0.5
供水最大压力	MPA(bar)	1 (10)	1 (10)

操作数据

操作压力	MPA(bar)	3-25(30-250)	3-18(30-180)
流量	L/H(l/min)	500-1000(8.3-16.7)	650-1300(8.3-21.7)
清洁剂输入流量	L/H(l/min)	0-80(0-1.3)	0-80(0-1.3)
手喷枪后坐力	N	62	68

噪声

噪声级 (EN 60704-1)	分贝	62	68
最大噪声量 (2000/14/EC)	分贝	72	72

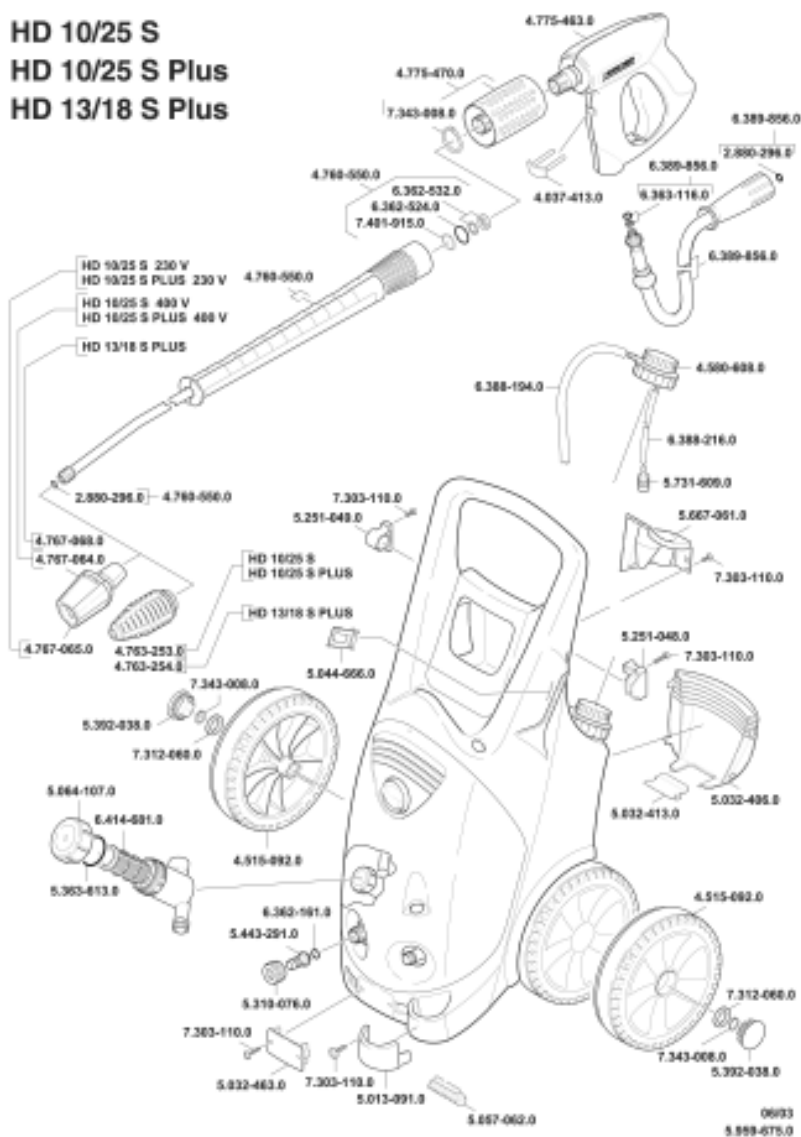
设备的抖动级 / 总晃度 ISO5349

手喷枪	m/s	2.2	2.2
喷枪杆	m/s	2.0	2.2

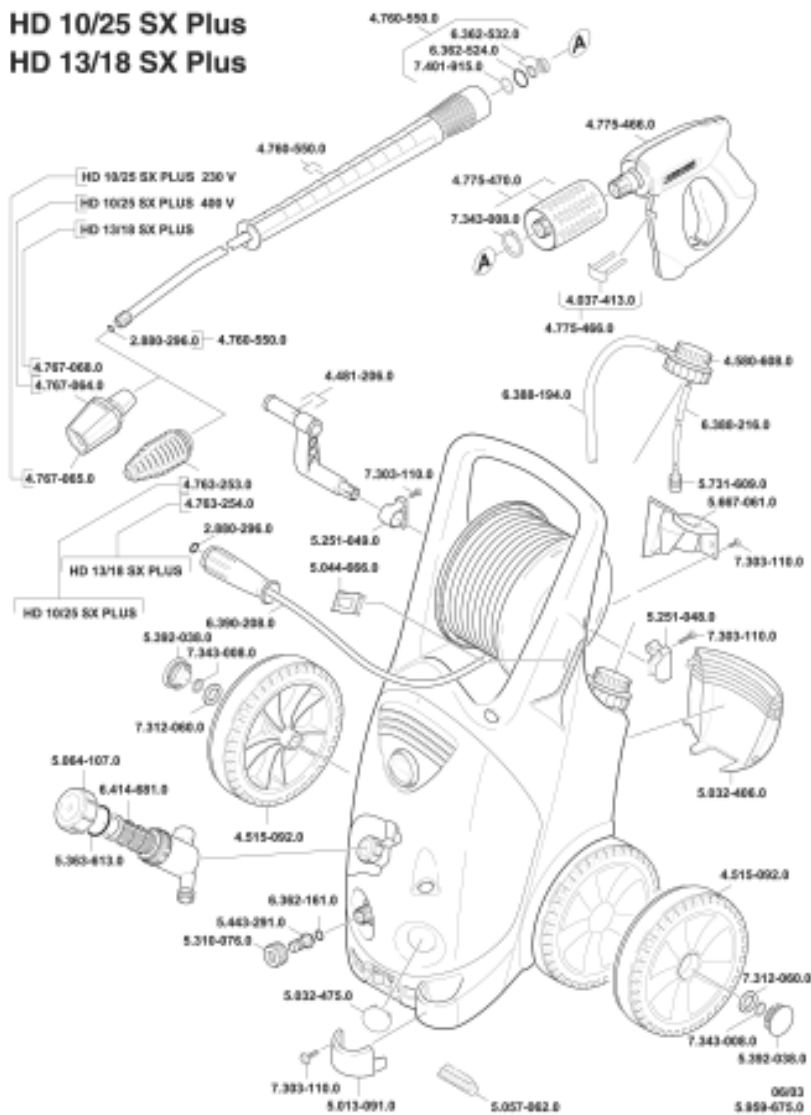
规格

长 X 宽 X 高	mm	560X500X1090	560X500X1090
带附件重	kg	70	70
带附件重,HD SX	kg	80	80
清洁剂容箱容量	l	6	6
水泵机油容量	l	1.2	1.2
水泵机油		SAE 90	SAE 90

HD 10/25 S
HD 10/25 S Plus
HD 13/18 S Plus



HD 10/25 SX Plus
HD 13/18 SX Plus





世界清洁行业之航母
国际清洁发展之旗舰

东莞市高洁清洁设备有限公司
咨询热线：0769-22674711
经理热线：156 2293 2572